

VIKTIGA SÄKERHETS FÖRESKRIFTER

Följ alltid föreskrifterna vid användandet av maskinen.
Läs igenom instruktionsboken innan maskinen används första gången.

FVAR FÖRSIKTIG – För att undvika elektriska stötar:

1. Låt inte kontakten vara i om maskinen lämnas obevakad. Drag alltid ur kontakten när sömnaden är avslutad och vid rengöring.

VARNING- För att undvika risken för överhettning, eld, elektriska stötar eller personskada.

1. "Tillåt inte att maskinen används som leksak. Var särskilt uppmärksam när maskinen används i närheten av barn."
2. "Den här maskinen är inte avsedd att användas av personer (inklusive barn) med nedsatt fysisk eller mental förmåga, om de inte har fått instruktioner angående användning av maskinen av en ansvarig person. Barn skall övervakas så att de inte leker med maskinen."
3. "Använd maskinen till det den är tillverkad för enligt instruktionsboken. Använd endast tillbehör och delar som rekommenderas av tillverkaren i instruktionsboken."
4. "Använd aldrig symaskin om den har en skadad sladd eller kontakt, om det inte fungerar, om den har tappats eller skadats eller tappats i vatten. Returnera symaskinen till närmaste auktoriserade återförsäljare eller servicecenter för undersökning, reparation, elektrisk eller mekanisk justering."
5. "Om sladden är skadad måste den bytas av tillverkaren, servicecentra eller liknande kvalificerad person för att undvika en fara."
6. "Sy aldrig om maskinens ventilationshål är tilltäppta. Håll dem fria från damm, tygrester och smuts."
7. "Stoppa aldrig in något i maskinens öppningar."
8. "Använd aldrig maskinen utomhus"
9. "Använd aldrig maskinen i samma lokal som spray- eller vätgasprodukter förvaras."
10. "Avsluta användandet med att sätta strömbrytaren i off (0)-läge och sedan dra ur sladden ur kontakten."
11. "Stäng av maskinen när du lämnar den, dra ur nätsladden innan underhåll eller byte av lampor."
12. "Koppla inte ur genom att dra i sladden. Att dra ur, ta tag i kontakten, aldrig i sladden."
13. "Håll fingrarna borta från rörliga delar. Särskild försiktighet krävs runt symaskinsnålen."
14. "Använd alltid en korrekt stygnplåt. En felaktig stygnplåt kan orsaka att nålen går av."
15. "Använd aldrig böjda nålar."
16. "Drag inte eller skjut på arbetet under sömnaden. Nålen kan böjas och gå av."
17. "Stäng (0) alltid av maskinen, när det skall ske förändringar i närheten av nålen, t.ex. nålbyte, isättning av undertråd, byte av pressarfot, mm."
18. "Dra alltid ur nätsladden när du skall smörja, eller gör några andra servicejusteringar som nämns i bruksanvisningen."
19. "För att undvika elektriska stötar undvik att komma i kontakt med vatten eller andra vätskor med nätkabeln eller stickkontakten."
20. "LED-lampa maximal effekt är 0.3W är maximal spänning DC 5V, om LED-lampan är skadad, bör du inte använda produkten. Skicka maskinen till servicecentra för reparation eller byte av lampa."
21. Bemærk følgende for at undgå ulykker:
 - Dra ur fotpedalen ur symaskinen när man lämnar den:
 - Dra ur fotpedalen ur symaskinen innan du utför något underhåll."

IKTIGT – Rörliga delar - För att undvika risken för skada då maskinen öppnas vid service, drag ur kontakten. Sätt fast alla luckor innan maskinen används igen.

SPARA DESSA INSTRUKTIONER

Denna symaskin är avsedd för hushållsbruk eller motsvarande.

Denna apparat överensstämmer med EG-direktivet 2004/108/EG som omfattar elektromagnetisk kompatibilitet.



Observera följande! Denna produkt måste återvinnas enligt nationell lagstiftning gällande elektronik/elektroniska produkter.

SINGER är ett registrerat varumärke som tillhör Singer Company Limited och dess dotterbolag.
©2010 Singer Company Limited och dess dotterbolag.
All rights reserved.

VIKTIGE SIKKERHETSFORSKRIFTER

Ved bruk av elektriske apparater må en del grunnleggende sikkerhetsforskrifter følges, disse er som følger:
Les alle sikkerhetsforskriftene før maskinen tas i bruk.

FARE – For å redusere risikoen for elektriske støt:

1. Maskinen må ikke forlates ubevoktet når den er tilkoblet nettet. Trekk alltid støpslet ut av kontakten etter bruk, og før rengjøring.

ADVARSEL – For å redusere risikoen for brann, elektriske støt, ulykker og personskader.

1. La aldri maskinen bli benyttet som leketøy. Følg derfor alltid nøye med når maskinen brukes av barn, eller nærheten av barn.
2. Dette apparatet er ikke beregnet til å brukes av personer (inkludert barn) med nedsatt fysisk, sansemessige eller mentale evner, eller personer med manglende erfaring og kunnskap, hvis de ikke er under tilsyn eller har fått instruksjoner for bruk av symaskinen av en person som har ansvaret for deres sikkerhet. Barn må holdes under oppsyn, for å sikre at de ikke leker med symaskinen.
3. Bruk maskinen kun til det den er ment for, og som beskrevet i denne bruksanvisningen. Bruk kun anbefalt, originalt ekstrautstyr som er beskrevet i denne bruksanvisningen.
4. Bruk aldri maskinen når ledning eller støpsel er ødelagt, når den ikke virker tilfredsstillende, når den har falt i gulvet eller på annen måte er blitt ødelagt, eller den har fått vannskade. Bring maskinen til nærmeste autoriserte SINGER--forhandler eller serviceverksted for undersøkelse, reparasjon og justering av elektriske og mekaniske komponenter.
5. Hvis strømkabelen blir skadet, må den skiftes av produsenten, produsentens servicerepresentant eller av en annen kvalifisert person, for å unngå fare.
6. Bruk aldri maskinen med lufteåpningene tette eller tildekket. Hold alltid lufteåpningene på maskinen og pedalen frie for lo, støv og tøyrester.
7. Mist aldri eller putt aldri fremmedlegemer inn i noen av maskinens
8. "Använd aldrig maskinen utomhus"
9. "Använd aldrig maskinen i samma lokal som spray- eller vätgasprodukter förvaras."
10. "Avsluta användandet med att sätta strömbrytaren i off (0)-läge och sedan dra ur sladden ur kontakten."
11. "Stäng av maskinen när du lämnar den, dra ur nätsladden innan underhåll eller byte av lampor."
12. "Koppla inte ur genom att dra i sladden. Att dra ur, ta tag i kontakten, aldrig i sladden."
13. "Håll fingrarna borta från rörliga delar. Särskild försiktighet krävs runt symaskinsnålen."
14. "Använd alltid en korrekt stygnplåt. En felaktig stygnplåt kan orsaka att nålen går av."
15. "Använd aldrig böjda nålar."
16. "Drag inte eller skjut på arbetet under sömnaden. Nålen kan böjas och gå av."
17. "Stäng (0) alltid av maskinen, när det skall ske förändringar i närheten av nålen, t.ex. nålbyte, isättning av undertråd, byte av pressarfot, mm."
18. "Dra alltid ur nätsladden när du skall smörja, eller gör några andra servicejusteringar som nämns i bruksanvisningen."
19. "För att undvika elektriska stötar undvik att komma i kontakt med vatten eller andra vätskor med nätkabeln eller stickkontakten."
20. "LED-lampa maximal effekt är 0.3W är maximal spänning DC 5V, om LED-lampan är skadad, bör du inte använda produkten. Skicka maskinen till servicecentra för reparation eller byte av lampa."
21. Bemærk følgende for at undgå ulykker:
 - Dra ur fotpedalen ur symaskinen når man lämnar den:
 - Dra ur fotpedalen ur symaskinen innan du utför något underhåll."

IKTIGT – Rörliga delar - För att undvika risken for skada då maskinen öppnas vid service, drag ur kontakten.
Sätt fast alla luckor innan maskinen används igen.

SPARA DESSA INSTRUKTIONER

Denna symaskin är avsedd för hushållsbruk eller motsvarande.

Denna apparat överensstämmer med EG-direktivet 2004/108/EG som omfattar elektromagnetisk kompatibilitet.



Observera följande! Denna produkt måste återvinnas enligt nationell lagstiftning gällande elektronik/elektroniska produkter.

SINGER är ett registrerat varumärke som tillhör Singer Company Limited och dess dotterbolag.
©2010 Singer Company Limited och dess dotterbolag.
All rights reserved.

TÄRKEITÄ TURVAOHJEITA

Noudata aina koneen käytöstä annettuja ohjeita.

Lue ohjekirja läpi ennen kuin ryhdyt käyttämään konetta ensimmäistä kertaa.

OLE VAROVAINEN – Sähköiskujen ehkäisemiseksi:

1. Sammuta virta koneesta, jos poistut sen luota. Sammuta virta aina, kun lopetat ompelun ja kun puhdistat konetta.

VAROITUS – Ylikuumentamisen, tulipalon, sähköiskujen ja henkilövahinkojen ehkäisemiseksi.

1. Älä anna käyttää konetta leluna. Ole erityisen varovainen, mikäli konetta käytetään lasten läsnäollessa.
2. Tämä kone ei ole tarkoitettu sellaisten henkilöiden (mukaan lukien lapset) käytettäväksi, joiden fyysiset tai henkiset kyvyt ovat tavanomaista heikkomat tai jos he eivät ole saaneet opastusta koneen käytöstä vastuulliselta henkilöltä. Lapsia on valvottava, jotta he eivät käytä konetta leluna.
3. Käytä konetta ainoastaan käyttöohjeessa ilmoitettuun tarkoitukseen. Käytä ainoastaan valmistajan käyttöohjeessa suosittelemia lisätarvikkeita ja osia.
4. Älä koskaan käytä ompelukonetta, jos sen virtajohto tai pistoke on vaurioitunut, jos kone ei toimi oikein, jos se on pudonnut, vahingoittunut tai pudonnut veteen. Vie ompelukone lähimmälle valtuutetulle jälleenmyyjälle huoltoa ja korjausta tai sähkö- ja mekaanisten osien säätämistä varten.
5. Jos virtajohto on vahingoittunut, valmistajan, huoltoliikkeen tai vastaavan pätevän henkilön on vaihdettava se uuteen.
6. Älä koskaan ompele koneella, jos sen ilma-aukot ovat tukossa. Pidä ne aina puhtaana pölystä, kangaspaloista ja liasta.
7. Älä koskaan työnnä mitään ompelukoneen aukkoihin.
8. Älä koskaan käytä ompelukonetta ulkona.
9. Älä koskaan käytä ompelukonetta tilassa, jossa säilytetään spray- tai vetykaasutuotteita.
10. Lopeta käyttö asettamalla virtakytkin 0-asentoon ja ota sitten virtajohto irti.
11. Sammuta virta koneesta, kun poistut sen luota; irrota virtajohto ennen huoltotoimia tai lampun vaihtamista.
12. Älä irrota konetta verkkovirrasta vetämällä johdosta. Ota aina kiinni pistokkeesta, älä johdosta.
13. Älä vie sormia liikkuvien osien lähelle. Ole erityisen varovainen neula-alueella.
14. Käytä aina oikeaa pistolevyä. Väärä pistolevy voi aiheuttaa neulan katkeamisen.
15. Älä koskaan käytä vääntyneitä neuvoja.
16. Älä vedä tai työnnä ommeltavana olevaa kangasta. Se voi aiheuttaa neulan taipumisen ja katkeamisen.
17. Sammuta virta (0) aina, kun teet muutoksia neula-alueella, esim. vaihdat neulaa tai paininjalkaa tai asetat puolaa paikalleen ym.
18. Irrota virtajohto verkosta aina, kun öljyät konetta tai teet muita käyttöohjeessa mainittuja huoltotoimenpiteitä.
19. Sähköiskujen välttämiseksi verkkovoimaa tai pistorasia eivät saa joutua tekemisiin veden tai muiden nesteiden kanssa.
20. LED-lampun maksimiteho on 0.3W, maksimijännite on DC 5V. Vahingoittunutta LED-lamppua ei saa käyttää. Toimita kone huoltoliikkeeseen korjausta tai lampun vaihtoa varten.
21. Vahinkojen välttämiseksi huomaa myös seuraavaa:
 - Irrota jalkasäädin ompelukoneesta, kun lähdet sen luota pois.
 - Irrota jalkasäädin ompelukoneesta ennen huoltotoimenpiteitä.

TÄRKEÄÄ – Liikkuvat osat – Irrota kone virtalähteestä, jotta vahinkoja ei pääse tapahtumaan, kun kone avataan. Sulje kaikki luukut ja kannet ennen kuin konetta aletaan jälleen käyttää.

PIDÄ TÄMÄ KÄYTTÖOHJE TALLESSA

Tämä ompelukone on tarkoitettu kotitalouksien ja vastaavien käyttöön.

Tämä laite on sähkömagneettista yhteensopivuutta koskevan EG-direktiivin 2004/108/EG mukainen.



Huomaa! Tämä tuote on hävitettävä sähkölaitteita koskevan kansallisen lainsäädännön mukaisesti.

SINGER on rekisteröity tavaramerkki, joka kuuluu Singer Company Limitedille ja sen tytäryhtiöille.

©2010 Singer Company Limited ja sen tytäryhtiöt.

Kaikki oikeudet pidätetään.

“IMPORTANT SAFETY INSTRUCTIONS”

“When using an electrical appliance, basic safety precautions should always be followed, including the following.”

“Read all instructions before using this sewing machine.”

“DANGER— To reduce the risk of electric shock:”

1. “This sewing machine should never be left unattended when plugged in. Always unplug this sewing machine from the electric outlet immediately after using and before cleaning.”

“WARNING— To reduce the risk of burns, fire, electric shock, or injury to persons: ”

1. “Do not allow to be used as a toy. Close attention is necessary when this sewing machine is used by or near children.”
2. “This appliance is not intended for use by persons (including children) with reduced physical, sensory or mental capabilities, or lack of experience and knowledge, unless they have been given supervision or instruction concerning use of the appliance by a person responsible for their safety. Children should be supervised to ensure that they do not play with the appliance.”
3. “Use this sewing machine only for its intended use as described in this manual. Use only attachments recommended by the manufacturer as contained in this manual.”
4. “Never operate this sewing machine if it has a damaged cord or plug, if it is not working properly, if it has been dropped or damaged, or dropped into water. Return the sewing machine to the nearest authorized dealer or service center for examination, repair, electrical or mechanical adjustment.”
5. “If the supply cord is damaged, it must be replaced by the manufacturer, its service agent or similarly qualified persons in order to avoid a hazard.”
6. “Never operate the sewing machine with any air openings blocked. Keep ventilation openings of the sewing machine and foot control free from the accumulation of lint, dust, and loose cloth.”
7. “Never drop or insert any object into any opening.”
8. “Indoors use only.”
9. “Do not operate where aerosol (spray) products are being used or where oxygen is being administered.”
10. “To disconnect, turn switch to the off (“0”) position, then remove plug from outlet.”
11. “Switch off or unplug the appliance when leaving it unattended, unplug the appliance before carrying out maintenance or replacing lamps.”
12. “Do not unplug by pulling on cord. To unplug, grasp the plug, not the cord.”
13. “Keep fingers away from all moving parts. Special care is required around the sewing machine needle.”
14. “Never sew with a damaged needle plate as this can cause needle to break.”
15. “Do not use bent needles.”
16. “Do not pull or push fabric while stitching. It may deflect the needle causing it to break.”
17. “Switch the sewing machine off (“0”) when making any adjustments in the needle area, such as threading needle, changing needle, threading bobbin, or changing presser foot, etc.”
18. “Always unplug sewing machine from the electrical outlet when removing covers, lubricating, or when making any other user servicing adjustments mentioned in the instruction manual.”
19. “To avoid electrical shock never put the machine nor the mains cable or mains plug into water or other liquids.”
20. “The LED lamp maximum power is 0.3W, maximum voltage is DC 5V, if the LED lamp is damaged, you should not use the product and send it to the manufacture or service agent to repair or replace at once.”
21. “Caution - to avoid injury:
 - Unplug the foot controller of the appliance when leaving it unattended:
 - Unplug the foot controller of the appliance before carrying out any maintenance.”

“CAUTION— Moving parts - To reduce risk of injury, switch off before servicing. Close cover before operating machine.”

“SAVE THESE INSTRUCTIONS”

“This product is for household use, or equivalent.”

FOOT CONTROL (USA & Canada only)

Use Model YC-485 EC or Model JF-1000 with this sewing machine.

POLARIZED PLUGS CAUTION (USA & Canada only)

This appliance has a polarized plug (one blade wider than the other). To reduce the risk of electric shock, this plug is intended to fit in a polarized outlet only one way. If the plug does not fit fully in the outlet, reverse the plug. If it still does not fit, contact a qualified electrician to install the proper outlet. Do not modify the plug in any way.

This appliance complies with EEC Directive 2004/108/EC covering the electromagnetic compatibility.



Please note that on disposal, this product must be safely recycled in accordance with relevant national legislation relating to electrical/electronic products. If in doubt, please contact your retailer for guidance.

SINGER is the exclusive trademark of The Singer Company Limited S.à r.l. or its Affiliates.

©2011 The Singer Company Limited S.à r.l. or its Affiliates. All rights reserved.

INDHOLDSFORTEGNELSE

1. KEND DIN SYMASKINE

| | |
|------------------------------------|---------|
| Maskinens dele | 10 - 11 |
| Tilbehør | 12 - 13 |
| Tilslutning af maskinen | 14 - 15 |
| Trådpinde | 16 - 17 |
| Trykfodsløfter, Transportørkontrol | 18 - 19 |
| Skift til syning med friarm | 18 - 19 |
| Spoling af undertråd | 20 - 21 |
| Trådning af undertråden | 22 - 23 |
| Trådning af overtråden | 24 - 25 |
| Brug af den indbyggede nåletråder | 26 - 29 |
| Nåle, tråd og materiale tabel | 30 - 31 |
| Skift af nål | 32 - 33 |
| Justering af overtrådspænding | 34 - 35 |
| Skift af trykfod | 36 - 37 |
| Kontrolpanelets funktioner | 38 - 39 |
| Tilbagesyningstaste | 40 - 41 |

2. BEGYND AT SY

| | |
|---|---------|
| Reference tabel med stinglængde og bredde | 42 - 43 |
| Ligeudsyning | 44 - 47 |
| Tips for at sømmene bliver lige, Isyning af lynlås og snører | |
| Quiltesøm med håndsytet udseende | 46 - 47 |
| Zigzag søm | 48 - 51 |
| Justering af stinglængde og -bredde, satinsøm, Placering af sømmen | |
| Blindsting | 52 - 53 |
| 3-stings zig-zag | 54 |

| | |
|---|---------|
| Nåleposition ved ligeudsyning | 55 |
| Stræksømme | 56 - 61 |
| Forstærket ligesøm, Tretrådet zig-zag, Bikubesøm, Overlock, Fagotsøm, Nålesøm, Tæppesøm, Stige søm, Skra sting, Entredeux søm | |
| Dekorative sømme | 60 - 61 |
| ps til brug af sømmen | |
| Kontinuerlige pyntesømme ,Påsyning af knap | 62 - 63 |
| Syning af knaphuller | 64 - 67 |
| Brug af knaphulsfoden, fremgangsmåde, knaphuller med indlægstråd, Knaphulssyning i vanskelige stoffer | |

3. VEDLIGEHOLDELSE

| | |
|--------------------------------------|---------|
| Rengøring af spolehus og transportør | 68 - 69 |
| Rengøring af symaskine og fodpedal | |

4. ANDEN INFORMATION

| | |
|--------------------------|---------|
| Applikationsfod | 70 - 71 |
| Tvillingenål | 70 - 71 |
| Trådning af tvillingenål | |

5. AFHJÆLPNING AF

| | |
|----------------------------|---------|
| MINDRE SYPROBLEMER | 72 - 74 |
| Hjælpebeskeder, Systemfejl | 75 - 77 |

EUROPA

Dimensioner: 33 cm x 26 cm x 54.5 cm
Vægt: 8.3 kg
Spænding: 230 V ~
Frekvens: 50 Hz
Effektforbrug: 75 W
Omgivende temperatur: Normal temperatur
Støjniveau: mindre end 70db(A)

INNEHÅLLSFÖRTECKNING

1. LÄR KÄNNA DIN SYMASKIN

| | |
|-------------------------------------|---------|
| Maskinens delar | 10 - 11 |
| Tillbehör | 12 - 13 |
| Förbered maskinen för sömnad | 14 - 15 |
| Trådållare | 16 - 17 |
| Pressarfotsspak, Matarstyrning | 18 - 19 |
| Övergå till friarmssömnad | 18 - 19 |
| Spolning av undertråd | 20 - 21 |
| Trädning av undertråd | 22 - 23 |
| Trädning av övertråd | 24 - 25 |
| Använda den automatiska nåltrådaren | 26 - 29 |
| Nål, tråd och materialtabell | 30 - 31 |
| Byta nål | 32 - 33 |
| Justera trådspänningen | 34 - 35 |
| Byta pressarfot | 36 - 37 |
| Funktioner på kontrollpanelen | 38 - 39 |
| Backmatningsknapp | 40 - 41 |

2. Börja att sy

| | |
|--|---------|
| Översiktstabell för stygnlängd och bredd | 42 - 43 |
| Raksöm | 44 - 47 |
| Sy rakt, Sy i blytlås och sy passpoaler | |
| Quiltsöm | 46 - 47 |
| Sicksacksöm | 48 - 51 |
| Ändra stygbredd och stygnlängd, satinsöm, Placering av sömmen | |
| Dold fällsöm | 52 - 53 |
| Trestegssicksack | 54 |

| | |
|--|---------|
| Nålläge vid raksöm | 55 |
| Elastiska sömmar | 56 - 61 |
| Förstärkt sicksack, förstärkt sicksack, våffelsöm, overlocksöm, fjädersöm, langettsöm, kantsöm, myrgångssöm, sned langett, trappstegssöm | |
| Dekorsömmar | 60 - 61 |
| Tips på dekorativ sömnad | |
| Fortlöpande dekorsömmar, Sy i en knapp | 62 - 63 |
| Sy knapphål | 64 - 67 |
| Använda knapphålsfoten, så här går det till, knapphål med iläggstråd, Knapphållsöm i svårsydda tyger | |

3. MASKINENS SKÖTSEL

| | |
|-----------------------------------|---------|
| Gör rent runt matare och gripare | 68 - 69 |
| Rengöra symaskinen och fotpedalen | |

4. ALLMÄN INFORMATION

| | |
|-------------------------|---------|
| Dekorsömsfot | 70 - 71 |
| Tvillingnål | 70 - 71 |
| Trädning av tvillingnål | |

5. FELSÖKNINGSTABELL

| | |
|------------------------------------|---------|
| Informationsmeddelanden, systemfel | 72 - 74 |
| | 75 - 77 |

Gäller modell för Europa

Mått: 33 cm x 26 cm x 54.5 cm
Vikt: 8.3 kg
Spänningskrav: 230 V ~
Frekvenskrav: 50 Hz
Strömstyrkekrav: 75 W
Omgivande temperatur: Normal temperatur
Ljudstyrka: Mindre än 70db (A)

INNHold

1. BLI KJENT MED MASKINEN

| | |
|-------------------------------------|---------|
| Maskinens komponenter | 10 - 11 |
| Utstyr | 12 - 13 |
| Klargjøring av symaskinen | 14 - 15 |
| Snellepinner | 16 - 17 |
| Trykkfotløfter, Transportørkontroll | 18 - 19 |
| Omgjøring til friarmsøm | 18 - 19 |
| Spole undertråd | 20 - 21 |
| Træ undertråd | 22 - 23 |
| Træ overtråd | 24 - 25 |
| Automatisk nåltræder | 26 - 29 |
| Nål, tråd og stoff -tabell | 30 - 31 |
| Skifte nål | 32 - 33 |
| Justere trådspenning | 34 - 35 |
| Skifte fot | 36 - 37 |
| Kontrollpanel funksjoner | 38 - 39 |
| Retursøm-tast | 40 - 41 |

2. START OG SY

| | |
|--|---------|
| Oversikt over ulike sømmer sin lengde og bredde | 42 - 43 |
| Rettsøm | 44 - 47 |
| Holde sømmene rette, Sett i glidelås og snorer | |
| Quiltesøm med håndsydd utseende | 46 - 47 |
| Sikksakk søm | 48 - 51 |
| Justering av stingbredde og -lengde, plattsøm, Plassering av sømmer | |
| Blindsøm | 52 - 53 |
| Flerstings sikksakk | 54 |

| | |
|---|---------|
| Rettsøm nålposisjon | 55 |
| Elastiske sømmer | 56 - 61 |
| Tre sting forsterket rettsøm, Ric-rac søm, Vatteringsøm, Forsterket overlock, Fjærsøm, Applikasjonsøm, Knapphullsting, Stigesøm, Overlock, Applikasjonsøm | |
| Dekorsømmer | 60 - 61 |
| Tips for motivsøm | |
| Sammenhengende motiver, Isying av knapp | 62 - 63 |
| Sy knapphull | 64 - 67 |
| Ved bruk av knapphull-fot, Fremgangsmåte, Knapphull med innleggstråd, Knapphullfot og underplate | |

3. VEDLIKEHOLD

| | |
|--|---------|
| Rengjøring av griperområdet og transportør | 68 - 69 |
| Rengjøring av symaskinen og fotpedalen | |

4. ANNEN INFORMASJON

| | |
|---------------------|---------|
| Plattsømfot | 70 - 71 |
| Tvillingnål | 70 - 71 |
| Å træ tvillingnålen | |

5. FEILSØKINGSLISTE

| | |
|-------------------------------|---------|
| Nyttige meldinger, systemfeil | 72 - 74 |
| | 75 - 77 |

For europeisk versjon

Dimensjoner: 33 cm x 26 cm x 54.5 cm
Vekt: 8.3 kg
Volt: 230 V ~
Frekvens: 50 Hz
Inntak: 75 W
Egnet temperatur: Normal temperatur
Lydnivå: mindre enn 70db(A)

SISÄLLYSLUETTELO

1. KONEESEEN TUTUSTUMINEN

| | |
|--------------------------------------|---------|
| Koneen pääosat | 10 - 11 |
| Tarvikkeet | 12 - 13 |
| Koneen saattaminen käyttökuntoon | 14 - 15 |
| Lankarullatpit | 16 - 17 |
| Paininjalan nostin, Syöttäjän säädin | 18 - 19 |
| Vapaavarren käyttö | 18 - 19 |
| Puolaaminen | 20 - 21 |
| Alalangan langoittaminen | 22 - 23 |
| Automaattinen langoitin | 24 - 25 |
| Automaattisen langoittimen käyttö | 26 - 29 |
| Neula-, lanka- ja kangastaulukko | 30 - 31 |
| Neulan vaihtaminen | 32 - 33 |
| Ylälangan kireyden säätäminen | 34 - 35 |
| Paininjalan vaihtaminen | 36 - 37 |
| Säätöpaneelin toiminnot | 38 - 39 |
| Taaksesyöttöpainike | 40 - 41 |

2. OMPELUN ALOITTAMINEN

| | |
|---|---------|
| Tikin pituuden ja ommelleveyden pikaopas | 42 - 43 |
| Suoraommel | 44 - 47 |
| Saumojen suorassa pitäminen, Vetoketjujen ja tereneuhojen kiinnittäminen | |
| Käsin tehdyn näköinen tikkausommel | 46 - 47 |
| Siksak | 48 - 51 |
| Ommelleveyden ja tikin pituuden säätäminen, Laakaommel, Ompeleen asema | |
| Piilo-ommel | 52 - 53 |
| Monipistosiksak | 54 |

| | |
|--|---------|
| Suoraompeleen neulan asema | 55 |
| Jousto-ompeleet | 56 - 61 |
| Kolmoissuoraommel, Polvekeommel, Hunajakkenno-ommel, Saumausommel, Yhdistämisommel, Neulaommel, Huopaommel, Tikapuuommel, Vinoneulaommel, Reikäommel | |
| Koristeompeleet | 60 - 61 |
| Vinkkejä design-ompeluun | |
| Jatkuvat kuviot, Napin ompeleminen | 62 - 63 |
| Napinläven ompeleminen | 64 - 67 |
| Napinläpijalan käyttö, Napinläven ompelu, Vahvistettu napinläpi, Napinläven ompeleminen vaikeasti ommeltaviin kankaisiin | |

3. KONEEN HUOLTO

| | |
|---|---------|
| Sukkula-alueen ja syöttäjän puhdistaminen | 68 - 69 |
| Ompelukoneen ja polkimen puhdistus | |

4. LISÄTIETOA

| | |
|------------------------------|---------|
| Laakaommeljalca | 70 - 71 |
| Kaksoisneula | 70 - 71 |
| Kaksoisneulan langoittaminen | |

5. KÄYTÖN TARKKAILULISTA

| | |
|--|---------|
| Hyödyllisiä viestejä, järjestelmävirheet | 72 - 74 |
| | 75 - 77 |

Eurooppalainen malli

Mitat: 33 cm x 26 cm x 54.5 cm
Laitteen paino: 8.3 kg
Nimellisjännite: 230 V ~
Nimellistaajuus: 50 Hz
Nimellisteho: 75 W
Käyttöympäristön lämpötila: Normaali lämpötila
Akustinen äänitaso: alle 70 dB (A)

TABLE OF CONTENTS

1. KNOWING YOUR SEWING MACHINE

| | |
|---------------------------------------|---------|
| Machine identification | 10 - 11 |
| Accessories | 12 - 13 |
| Setting up your machine | 14 - 15 |
| Spool pins | 16 - 17 |
| Presser foot lifter, Feed dog control | 18 - 19 |
| Converting to free-arm sewing | 18 - 19 |
| Winding the bobbin | 20 - 21 |
| Threading the bobbin thread | 22 - 23 |
| Threading the top thread | 24 - 25 |
| Using automatic needle threader | 26 - 29 |
| Needle, thread and fabric chart | 30 - 31 |
| Changing the needle | 32 - 33 |
| Adjusting top thread tension | 34 - 35 |
| Changing presser foot | 36 - 37 |
| Control panel functions | 38 - 39 |
| Reverse operation button | 40 - 41 |

2. STARTING TO SEW

| | |
|--|---------|
| Quick reference table of stitch length and width | 42 - 43 |
| Straight stitching | 44 - 47 |
| Keeping seams straight, Inserting zippers and piping | |
| Hand-look quilt stitch | 46 - 47 |
| Zigzag stitching | 48 - 51 |
| Adjusting stitch width and length, Satin stitch | |
| Placement of patterns | |
| Blindhem stitch | 52 - 53 |
| Multi-stitch zigzag | 54 |

| | |
|--|---------|
| Straight stitch needle position | 55 |
| Stretch and Decorative Stitches | 56 - 61 |
| Straight stretch stitch, Ric-rac stitch, Honeycomb stitch, Overedge stitch, Feather stitch, Pin stitch, Blanket stitch, Ladder stitch, Slant overedge stitch, Entredeux stitch | |
| Decorative Patterns | 60 - 61 |
| Ideas on design stitching | |
| Continuous patterns, Sewing on a button | 62 - 63 |
| Sewing a buttonhole | 64 - 67 |
| Using buttonhole foot, Procedure, Corded buttonholes, Buttonholing with hard-to-sew fabrics | |

3. CARING FOR YOUR MACHINE

| | |
|---|---------|
| Cleaning hook area and feed dogs | 68 - 69 |
| Cleaning the sewing machine and foot controller | |

4. OTHER INFORMATION

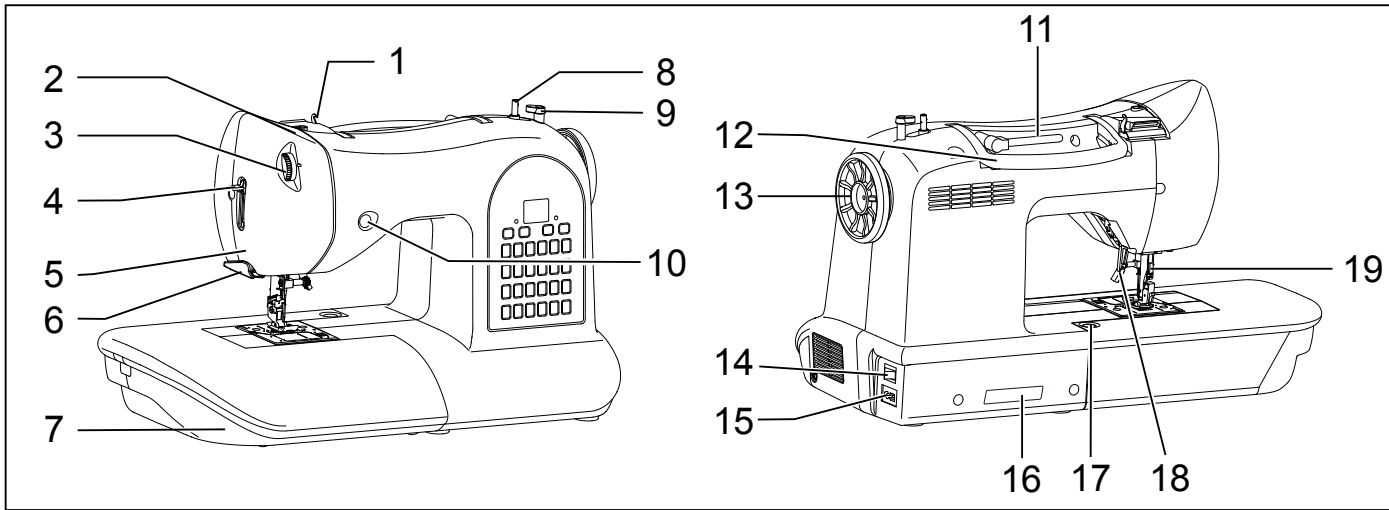
| | |
|---------------------------|---------|
| Satin stitch foot | 70 - 71 |
| Twin needle | 70 - 71 |
| Threading the twin needle | |

5. PERFORMANCE CHECKLIST

| | |
|--------------------------------|---------|
| Helpful messages, System error | 72 - 74 |
| | 75 - 77 |

For European version

Dimensions: 33 cm x 26 cm x 54.5 cm
Mass of the equipment: 8.3 kg
Rated Voltage: 230 V ~
Rated Frequency: 50 Hz
Rated input: 75 W
Using ambient temperature: Normal temperature
Acoustic noise level: less than 70 db(A)



1. KEND DIN SYMASKINE

MASKINENS DELE

1. Forspændingstrådfører
2. Spændingsskive til undertrådsspuling
3. Trådspænding
4. Nåletråder
5. Lampedæksel
6. Trådafskærer/holder
7. Forlængerbord
8. Spoleapparat
9. Spolestop
10. Tilbagesyningstaste
11. Vandret trådpind
12. Håndtag
13. Håndhjul
14. Afbryder
15. Stik
16. Identifikationsplade
17. Udløserknapp til forlængerbord
18. Trykfodsløfter
19. Knaphulsarm
20. Trådføring
21. Dobbelt trådfører
22. Skrue til trykfodholder
23. Nål
24. Spoledækplade
25. Nålestang
26. Trådskeer
27. Trykfodsudløser
28. Nåleskrue
29. Trykfod
30. Transportør
31. Stingplade
32. Udløser til spoledækplade
33. Netledning
34. Fodpedal
35. Betjeningsvejledning

1. LÄR KÄNNA DIN SYMASKIN

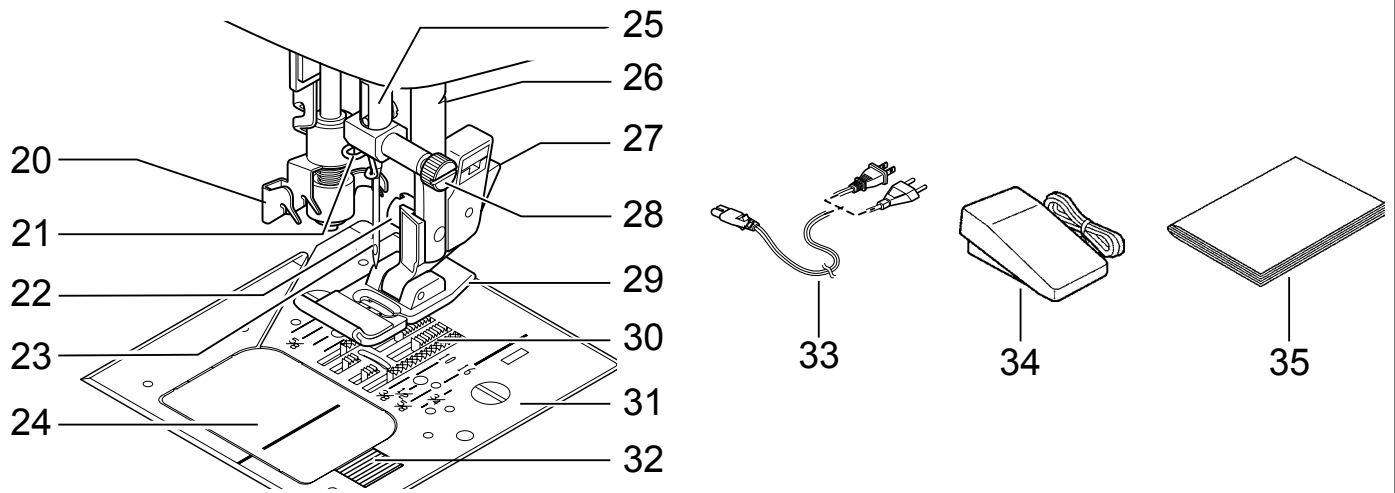
MASKINENS DELAR

1. Trådspänningsledare
2. Spänningsbricka för undertrådsspuling
3. Trådspänningsratt
4. Tilldragare
5. Sidolucka
6. Trådkniv/hållare
7. Sybord, (tillbehörsask)
8. Spoltapp
9. Spolstop
10. Backknapp
11. Liggande trådhållare
12. Handtag
13. Handhjul
14. Huvudströmbrytare
15. Kontakturtag
16. Platta med modellbeteckninge
17. Tillbehörsbordets frigöringsknapp
18. Pressarfotsspak
19. Knapphållsspak
20. Dubbel trådledare
21. Trådledare
22. Pressarfotsskruv
23. Nål
24. Griparlucka
25. Nålhållare
26. Trådkniv
27. Frigöringsknapp för pressarfot
28. Nålhållarskruv
29. Pressarfot
30. Matare
31. Stygnplåt
32. Frigöringsknapp för griparlucka
33. Sladd
34. Fotpedal
35. Instruktionsbok

1. BLI KJENT MED MASKINEN

MASKINENS KOMPONENTER

1. Trådstrammer
2. Trådspenningsbrikke til spoling av undertråden
3. Trådspenning
4. Spak til nåltræderen
5. Sidedeksel
6. Dobbelt trådleder
7. Sybord (med utstyr)
8. Spoleapparat
9. Spolestopper
10. Returtast
11. Snelleholder
12. Håndtak
13. Håndhjul
14. Strømbryter av/på
15. Pedalkontakt
16. Plate for serienummer
17. Utløserknapp for tilbehørs-skuff
18. Trykkfot-løfter
19. Knapphulls spak
20. Nål itreer
21. Dobbelt trådfører
22. Trykkfot skrue
23. Nål
24. Spolehus deksel
25. Nålstang
26. Alternativ trådkutter
27. Trykkfot utløser
28. Nålholder skrue
29. Trykk fot
30. Under-transportør
31. Sting plate
32. Utløser spolehus daksel
33. Strømkabel
34. Fotregulator
35. Bruksanvisning



1. KONEESEEN TUTUSTUMINEN

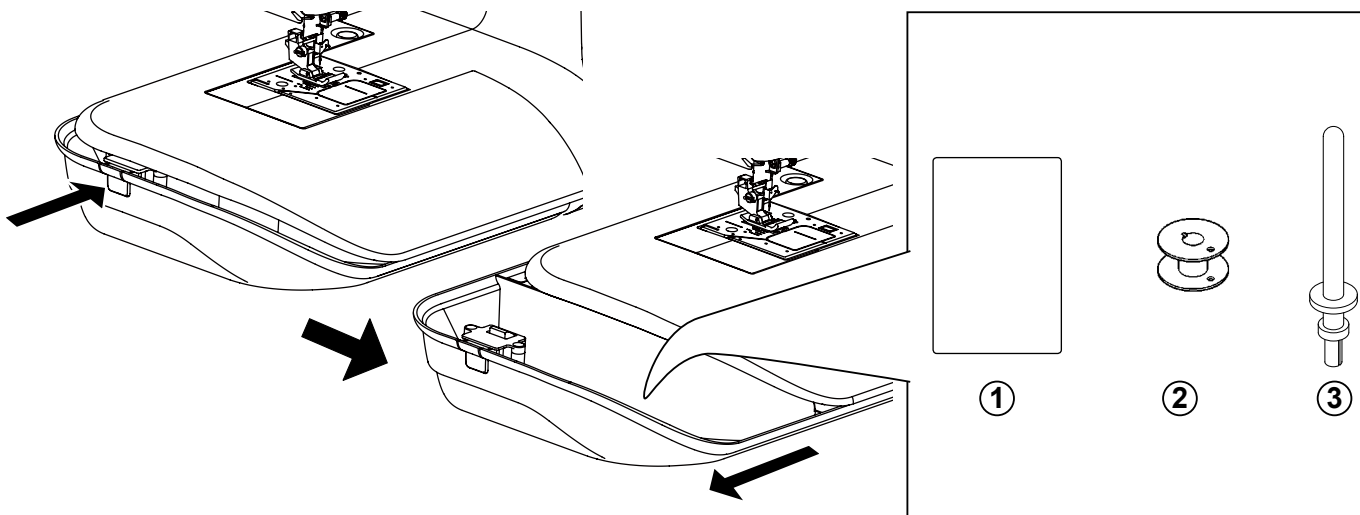
KONEEN PÄÄOSAT

1. Esikiristysohjain
2. Puolauksen kiristyslevy
3. Langankireyden säädin
4. Langoitusvipu
5. Otsalevy
6. Lankaveitsi
7. Työtaso (Tarvikelaatikko)
8. Puolausakseli
9. Puolauksen rajoitin
10. Taakseyöttöpainike
11. Vaakasuora lankarullatappi
12. Kantokahva
13. Käsipyörä
14. Virta / valokytkin
15. Virtajohdon pistorasia
16. Tunnistelevy
17. Lisätason vapautuspainike.
18. Paininjalan nostin
19. Napinläpivipu
20. Langoitin
21. Langanohjain
22. Paininjalan ruuvi
23. Neula
24. Puolakotelon kansi
25. Neulatanko
26. Langankatkaisin
27. Paininjalan vapautin
28. Neulatangon ruuvi
29. Paininjalka
30. Syöttäjä
31. Pistolevy
32. Puolakotelon kannen vapautin
33. Virtajohto
34. Jalkasäädin
35. Käyttöohje

1. KNOWING YOUR SEWING MACHINE

MACHINE IDENTIFICATION

1. Pre-tension guide
2. Bobbin winding tension disk
3. Thread tension control
4. Threading lever
5. Face cover
6. Thread cutter/holder
7. Extension table (Accessory box)
8. Bobbin winder shaft
9. Bobbin winder stop
10. Reverse stitch button
11. Horizontal spool pin
12. Handle
13. Hand wheel
14. Power/light switch
15. Cord socket
16. Identification plate
17. Extension table release button
18. Presser foot lifter
19. Buttonhole lever
20. Twin thread guide
21. Thread guide
22. Presser foot screw
23. Needle
24. Bobbin cover plate
25. Needle bar
26. Alternate thread cutter
27. Foot release button
28. Needle clamp screw
29. Presser foot
30. Feed dogs
31. Needle plate
32. Bobbin cover release button
33. Power line cord
34. Foot control
35. Instruction manual



TILBEHØR

1. Nåle
2. Spoler
3. Ekstra trådpind
4. Filtskiver
5. Trådstop (lille)
6. Trådstop (mellem)
7. Trådstop (stor)
8. Opsprætter/børste
9. Skruetrækker for stingplade
10. Lynlåsfod
11. Applikationsfod
12. Blindstingsfod
13. Knaphulsfod

TILLBEHÖR

1. Nålar
2. Spolar (totalt 4 – 1 i griparkorgen)
3. Extra trådållare
4. Filtplasser till trådållaren (2)
5. Trådskira (liten)
6. Trådskira (mellan)
7. Trådskira (stor)
8. Knappållsprätt / borste
9. Skruvmejsel till stygnplåten
10. Blixtlåsfot
11. Dekorsömsfot
12. Blindsömsfot
13. Knappållsfot med skena

UTSTYR

1. Nåler
2. Spoler (4 totalt - 1 i maskinen)
3. Ekstra snelleholder
4. Filt skive (2)
5. Snellestopper (mini)
6. Snellestopper (liten)
7. Snellestopper (stor)
8. Børste/Sprettekniv
9. Skrutrekker for stingplate
10. Glidelås-fot
11. Plattsøm-fot
12. Blindsøm-fot
13. Knapphulls-fot

Trykfoden som er monteret på din maskine kaldes standardtrykfoden og bruges til hovedparten af syning.

Pressarfoden som sitter på maskinen vid leverans är en s.k. standardfot, som kan användas till de flesta sömmarna.

Foten som står i maskinen kalles normal-fot og vil bli brukt til de fleste av dine sømoppgaver.

Applikationsfoden (11) er en annen nyttig fot og bør brukes til den meste dekorative syning - er særligt velegnet til bl.a. VAFFELSØM ☒, og STJERNE *.

Dekorsömsfoten (11) är en annan mycket användbar fot för de flesta dekorsömmar - särskilt VAFFELSØM ☒, STJÄRNSØM * osv.

Plattsømfoten (11) er en annen fot og bør brukes til de fleste motivsømmer - spesielt til VATTERINGSSØM ☒, STJERNER * osv.

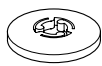
Ved køb af ekstra spoler skal du sikre dig, at de er mærket Klasse 15 J.

Vid inköp av fler spolar, be om 15 J spolar.

Hvis du skal kjøpe flere spoler, må du forsikre deg om at de er av klasse 15 J.



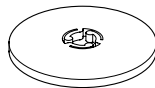
④



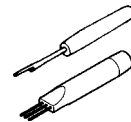
⑤



⑥



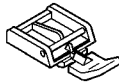
⑦



⑧



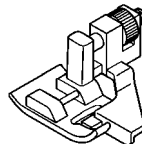
⑨



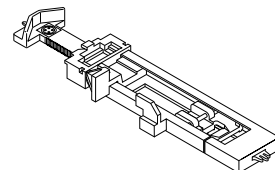
⑩



⑪



⑫



⑬

TARVIKKEET



1. Neuloja
2. Puolia (4 yhteensä – 1 koneessa)
3. Lisälankatappi
4. Lankatapin huopakiekoja (2)
5. Lankarullan pidin (minikokoinen)
6. Lankarullan pidin (pieni)
7. Lankarullan pidin (iso)
8. Napinläven avaaja / harja / sauman ratkoja
9. Pistolevyn ruuvinväännin
10. Vetoketjijalka
11. Laakaommeljalka
12. Piilo-ommeljalka
13. Napinläprijalka



ACCESSORIES

1. Needles
2. Bobbins
3. Auxiliary spool pin
4. Spool pin felt disks
5. Spool pin cap (small)
6. Spool pin cap (medium)
7. Spool pin cap (large)
8. Buttonhole opener/seam ripper and brush
9. Screwdriver for needle plate
10. Zipper foot
11. Satin stitch foot
12. Blindhem stitch foot
13. Buttonhole foot

Koneessa kiinni oleva jalka on yleispaininjalka, jota ommeltaessa useinmiten käytetään.

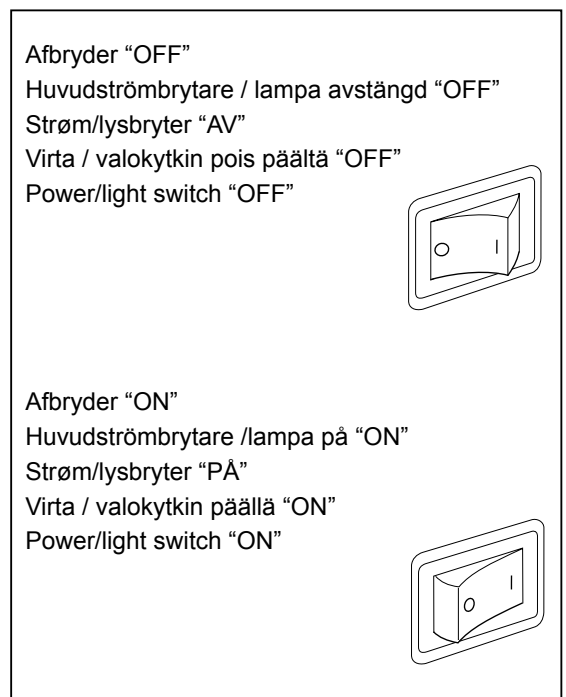
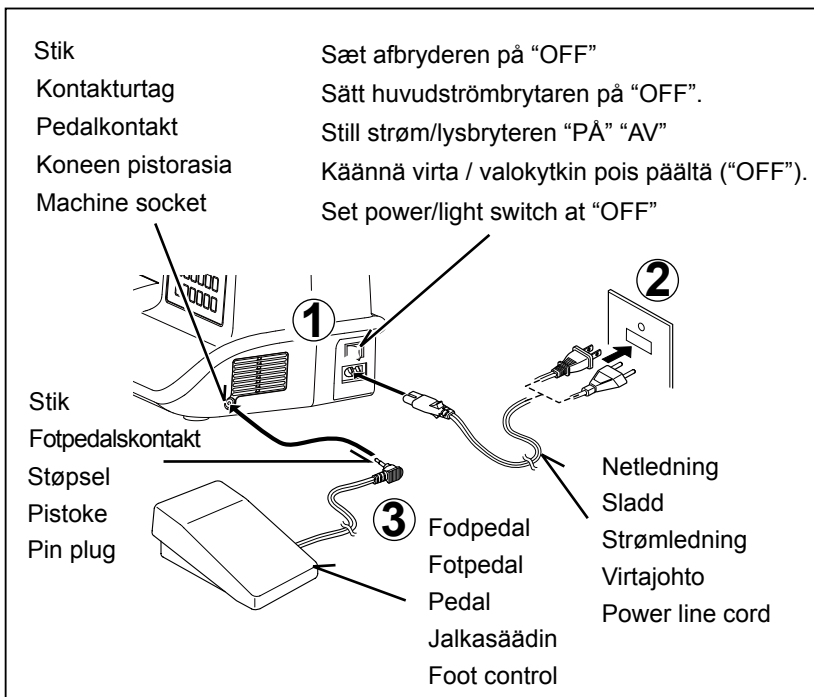
The foot that comes on your sewing machine is called the general purpose foot and will be used for the majority of your sewing.

Laakaommeljalka (11) on toinen hyvin käyttökelpoinen jalka ja sitä on syytä käyttää useimmissa koristeompeleissa - erityisesti HUNAJAKENNO , TÄHTI  jne.

The satin foot (11) is another very useful foot and should be used for most of your decorative sewing - especially honeycomb , star  etc.

Kun tarvitset lisäpuolia, osta aina tyyppiä I5 J.

When purchasing additional bobbins, be sure they are Class I5 J.



TILSLUTNING AF MASKINEN

Tør eventuel overskydende olie af stingpladen før maskinen tages i brug første gang.

NETLEDNING/FODPEDAL

Sæt netledningen i stikket (1), og i stikkontakten (2) som vist.
Sæt fodpedalen i stikket på maskinen (3).

FÖRBERED MASKINEN FÖR SÖMNAD

Kontrollera att det inte finns någon olja på stygnplåten innan du använder maskinen första gången.

SLADD / FOTPEDAL

Anslut först sladden (1) i symaskinens kontakturtag och därefter i väggurtaget (2).
Sätt i fotpedalens kontakt (3) i maskinens urtag.

KLARGJØRING AV SYMASKINEN

Pass på at du tørker av eventuell overskuddsolje fra stingplaten før du bruker maskinen for første gang.

STRØMLEDNING/PEDAL

Koble strømledningens støpsel inn i kontakten på maskinen (1) og kontakten på veggen (2) som vist.
Koble pedalstøpselet (3) i maskinen.

BEMÆRK: Maskinen vil ikke køre hvis fodpedalen ikke er sat i.



Afbryd altid maskinen, ved at tage netledningen ud af stikket.

OBS! Om fotpedalens kontakt inte är ansluten, går inte maskinen.



Drag även ur väggkontakten när maskinen skall stängas av.

MERK: Når pedalen er koblet fra, vil ikke maskinen virke.



Slå alltid av maskinen før du tar støpselet ut av veggkontakten.

AFBRYDER

Maskinen vil ikke virke , før afbryderen er tændt, denne knap er også lyskontakt.
Når maskinen renses, der skiftes nål etc., skal maskinen være slukket og stikket taget ud.

HUVUDSTRÖMBRYTARE / LAMPA

Det går inte att sy på maskinen förrän huvudströmbrytaren slås på och då tänds också lampan.

När symaskinen rengörs, lampan eller nålen skall bytas, skall väggkontakten dras ur.

STRØM/LYS-BRYTER

Maskinen vil ikke virke før strøm/lysbyteren er slått på. Den samme byteren er til både strøm og lys.

Når du utfører service på maskinen, eller skifter nåler etc. må maskinen kobles fra strømmettet.

KONEEN SAATTAMINEN KÄYTTÖKUNTOON

Ennen kuin käytät konetta ensimmäistä kertaa, pyyhi ylimääräinen öljy pois neulaalueelta.

VIRTAJOHTO / JALKASÄÄDIN

Yhdistä virtajohdon pistoke koneen pistorasiaan (1) ja seinän pistorasiaan (2) kuten kuvassa.

Yhdistä jalkasäätimen pistoke (3) koneen pistorasiaan.

HUOMAA: Jos jalkasäädintä ei ole kytketty koneeseen, kone ei toimi.



Irrota aina kone verkkovirrasta ottamalla pistoke pois seinän pistorasiasta.

SETTING UP YOUR MACHINE

Be sure to wipe off any surplus oil from needle plate area before using your machine the first time.

POWER LINE CORD/ FOOT CONTROL

Connect the plug of the power line cord into the cord socket (1) and your wall outlet (2) as illustrated.

Connect the foot control plug (3) into the machine socket.

NOTE: When foot control is disconnected, the machine will not operate.



Always disconnect the machine from power supply by removing the plug from the electrical outlet.

VIRTA / VALOKYTKIN

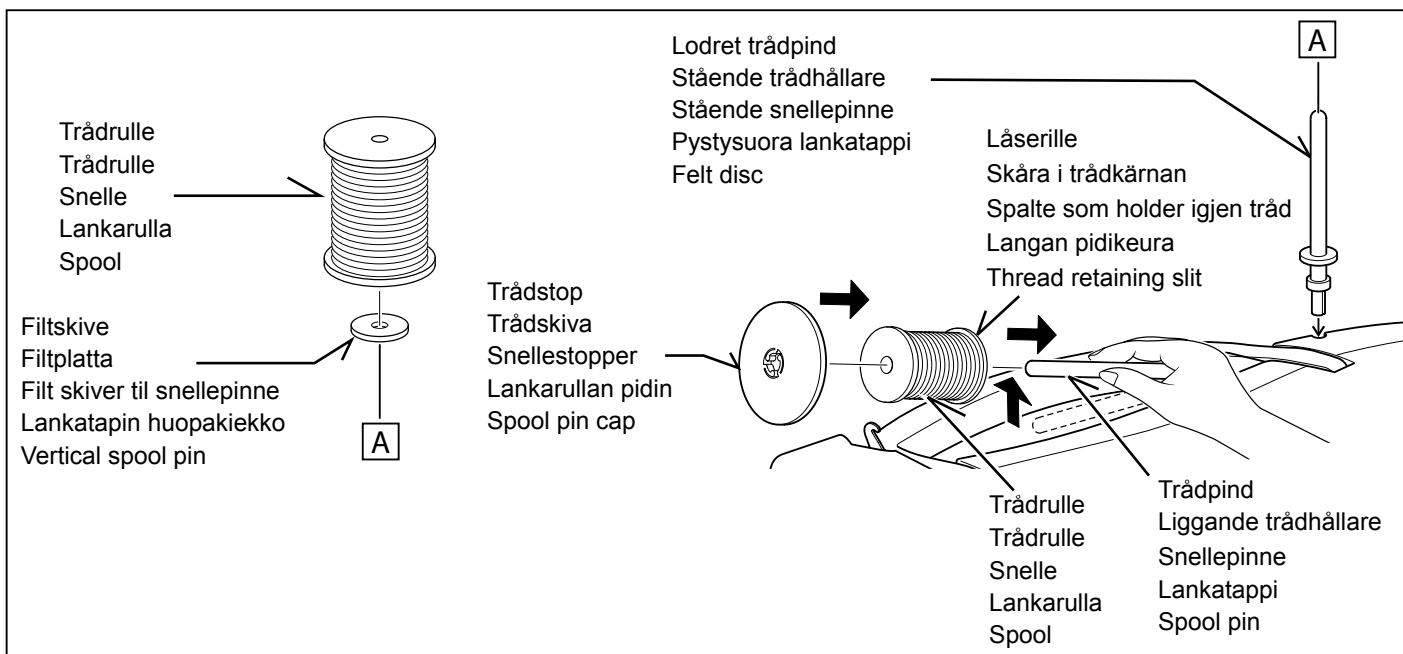
Kone ei toimi, jos virta / valokytkintä ei ole käännetty päälle. Sama kytkin säätelee sekä virtaa että valoa.

Kun huollat konetta tai vaihdat neuloja jne., kone pitää irrottaa verkkovirrasta.

POWER/LIGHT SWITCH

Your machine will not operate until the power/light switch is turned on. The same switch controls both the power and the light.

When servicing the machine, or changing needles, etc., machine must be disconnected from the power supply.



TRÅDPINDE

VANDRET TRÅDPIND til normale trådruller

Sæt trådrullen på pinden, og fastgør den med en trådstop for at sikre at tråden glider jævnt. Har trådrullen en låserille bør den placeres til højre.

Fastgør den med en passende størrelse trådstop for den størrelse trådrulle der benyttes.

Diameteren af det trådstop der benyttes bør altid være større end trådrullen.

TRÅDHÅLLARE

LIGGANDE TRÅDHÅLLARE för vanliga trådrullar

Placera en trådrulle på trådhållaren och sätt fast en trådiskiva i passande storlek, för att tråden skall glida av jämnt. Om trådrullen har ett skåra i kärnan, skall skåran placeras åt höger.

Välj trådiskiva efter trådrullens diameter. trådiskivan skall alltid var något större.

SNELLEPINNER

LIGGENDE SNELLEPINNE för normale trådsneller

Plasser snellen på pinnen og sett på en snellestopper for å sikre jevn vikling av tråden. Hvis spolen har en en spalte for å feste tråden, bør den plasseres mot høyre.

Velg riktig snellestopper i forhold til type og diameter på snellen du bruker. Diameteren på snellestopperen skal alltid være større enn snellen.

LODRET TRÅDPIND til store trådruller

Påsæt trådpinden og træk en filtskive ned over den. Placer trådrullen over trådpinden.

STÅENDE TRÅDHÅLLARE för större trådrullar

Tryck fast trådhållaren och placera filtplattan nere runt hållaren.

STÅENDE SNELLEPINNE för store sneller

Sett på snellepinnen og sett en filtskive på den. Sett en trådsnelle på snellepinnen.

LANKARULLATAPIT

VAAKASUORA LANKATAPPI tavalliselle lankarullalle

Aseta lankarulla tappiin ja varmista lankarullan pitimellä langan sujuva juokseminen. Jos lankarullassa on pidikeura, se pitää sijoittaa oikealle.

Valitse oikean kokoinen lankarullan pidin huomioiden rullan tyyppi ja läpimitta. Pitimen läpimitan tulee aina olla rullan halkaisijaa suurempi.

PYSTYSUORA LANKATAPPI isolle lankarullalle

Kiinnitä lankatappi ja pane huopakiekkosen päähän. Aseta lankarulla lankatappiin.

SPOOL PINS

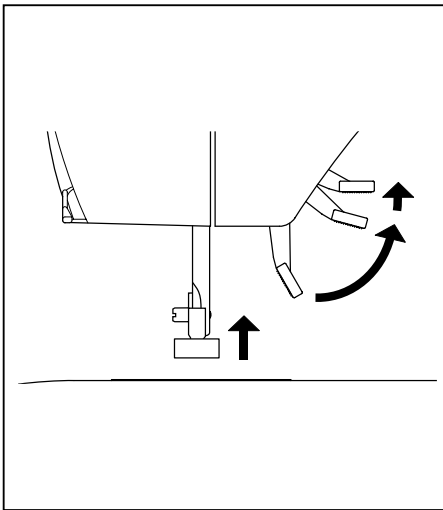
HORIZONTAL SPOOL PIN for normal thread spool

Place thread spool on the pin and secure with a spool cap to ensure smooth flow of thread. If the thread spool has a thread retaining slit, it should be placed to the right.

Select the correct spool pin cap according to the type and diameter of spool being used. The diameter of the spool pin cap should always be larger than that of the spool itself.

VERTICAL SPOOL PIN for large thread spool

Attach the spool pin. Place the felt disc over it. Place a thread spool on the spool pin.



TRYKFODSLØFTER

Der er 3 stillinger for trykfoden.

1. Sænk trykfoden for at sy.
2. Løft trykfodsløfteren til midterste position, når du skal tage stof ind eller ud, og når du skal skifte trykfod.
3. Løft til øverste stilling for at skifte trykfoden eller for at tage tykt materiale ind og ud.

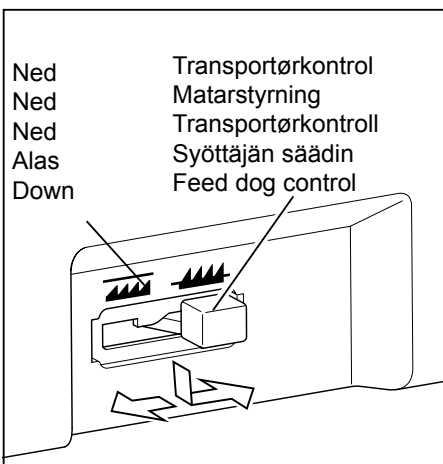
Bemærk: Hvis du starter maskinen, mens trykfoden er løftet, afgiver maskinen en biplyd for at minde dig om at sænke trykfoden, når du skal sy.

PRESSARFOTSSPAK

Det finns tre lägen för pressarfotsspaken.

1. Sänkt för sömnad.
2. Höjd till mellanläge för att lägga in eller ta ut tyg och för att byta pressarfot.
3. Höjd så högt det går för att lägga eller ta bort kraftiga material.

Obs! Om du startar symaskinen med pressfoten upphöjd anger en ljudsignal att du måste sänka foten för att kunna sy.



TRANSPORTØRKONTROL

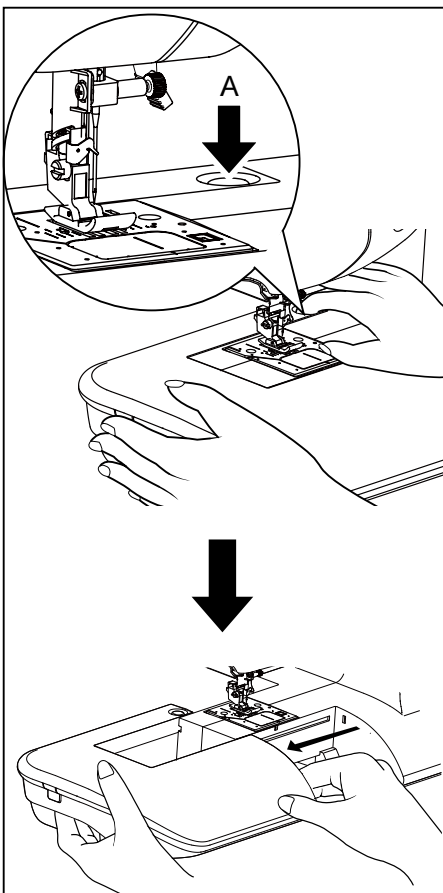
Med transportørkontrollen kan du styre stoffets bevægelser, mens du syr. Kontrollen bør være hævet til de fleste almindelige syopgaver. Sænk kontrollen, hvis du arbejder med stopning, frihåndsbrodering eller med monogrammer, så det er dig selv, og ikke kontrollen, der bevæger stoffet.

Du kan se transportørkontrollen, når du fjerner forlængerbordet.

MATARSTYRNING

Matarna reglerar rörelserna för det tyg du syr. De bör vara i upphöjt läge vid normal sömnad och i nedsänkt läge för lagning, frihåndsbroderi och monogramsömnad. När de är nedsänkta är det du och inte matarna som styr tyget.

Du kan se styrningen för matarna när du tar bort förlängningsskivan.



SKIFT TIL SYNING MED FRIARM

Du kan bruge maskinen både til fladbordssyning og til friarmsyning.

Med forlængerbordet på plads får du adgang til en stor arbejdsflade som på en almindelig fladbordsmaskine.

For at fjerne forlængerbordet, hold i det med venstre hånd og træk det af, mens der trykkes på udløserknappen med højre hånd som vist. Sæt forlængerbordet på igen ved at glide det på plads, indtil det siger klik.

Når forlængerbordet aftages, ændres maskinen til en slank friarmsmodel til syning af børnetøj, manchetter, bukseben og andre vanskelige emner.

ÖVERGÅ TILL FRIHANDSSÖMNAD

Du kan använda din symaskin som vanlig bordsmaskin eller som friarmsmodell.

Med förlängningsskivan ditsatt får du en lika stor arbetsyta som på en vanlig standardsymaskin.

För att ta bort tillbehörsbordet, håll det stadigt med vänster hand och dra bort tillbehörsbordet samtidigt som frigöringsknappen (A) pressas ner med höger hand. (Se bilden) Du sätter tillbaka skivan genom att skjuta in den igen tills du hör ett klick.

När förlängningsskivan är borttagen är maskinen en smidig handmaskin för att t.ex. sy barnkläder, manschetter, byxben och liknande svårhanterliga plagg.

TRYKKFOTLØFTER

Det er tre høyder for foten.

1. Senk foten for å sy.
2. Hev trykkfotløfteren til midterste posisjon for å fjerne eller plassere stoffet, og for å bytte trykkfot.
3. Løft den til den høyeste posisjonen for å skifte fot eller for å fjerne tykke stoffer.

MERK: Hvis du starter maskinen med trykkfoten løftet, varsles du med en pipelyd om at trykkfoten må senkes for å sy.

PAININJALAN NOSTIN

Paininjalalla on kolme eri asentoa.

1. Laske paininjalka ompelua varten.
2. Nosta nostin keskiasentoon, kun haluat asettaa kankaan paininjalan alle tai ottaa sen pois tai vaihtaan paininjalan.
3. Nosta nostin ylimpään asentoon, kun vaihdat paininjalan tai poistat paksua kangasta koneesta.

HUOMAA: Jos käynnistät koneen paininjalka ylhäällä, kuulet merkkiäänen muistutukseksi laskea paininjalka ennen ompelun aloittamista.

PRESSER FOOT LIFTER

There are three positions for your presser foot.

1. Lower the presser foot to sew.
2. Raise the lifter to the middle position to insert or remove fabric, and to change presser foot.
3. Lift it to its highest position to insert or to remove thick fabric.

NOTE: If you start the machine with presser foot raised, it will alert you with a beep sound to lower the presser foot to sew.

TRANSPORTØRKONTROLL

Transportørene styrer bevegelsen av stoffet som sys. De skal være løftet ved generell sying og senket ved stopping, brodering og monogramsøm, slik at det er du og ikke transportørene som beveger stoffet.

Du kan se transportørkontrollen når du fjerner forlengelsesbrettet.

SYÖTTÄJÄN SÄÄDIN

Syöttäjä ohjaa kankaan liikkumista ompelun aikana. Syöttäjä on koholla tavallisen ompelun aikana, mutta se lasketaan parsimisen, koroompelun ja kirjonnan ajaksi, jolloin ompelija itse liikuttaa kangasta.

Syöttäjän säädin tulee näkyviin, kun koneen lisätaso irrotetaan.

FEED DOG CONTROL

The feed dogs control the movement of the fabric that is being sewn. They should be raised for all general sewing purposes and lowered for darning, freehand embroidery and monogramming so that you, not the feed dogs, are moving the fabric.

You will see the feed dog control when you remove the extension table.

OMGJØRING TIL FRIARMSØM

Maskinen kan brukes med forlengelsesbrettet eller til friarmsøm uten forlengelsesbrettet.

Når forlengelsesbrettet er montert, danner det en stor arbeidsflate.

For å fjerne tilbehørs-skuff, hold den med venstre hånd og dra den ut samtidig som du holder inne utløserknappen med høyre hånd som vist (A) Forlengelsesbrettet monteres ved å føre det inn igjen til det klikker på plass.

Når forlengelsesbrettet er fjernet, kan maskinen brukes som en smal friarmsmodell for sying av barneklær, mansjetter, bukseben og andre steder der det er vanskelig å komme til.

VAPAAVARREN KÄYTTÖ

Konetta voidaan käyttää joko ompelutason kanssa tai vapaavarsikoneena.

Kun koneen lisätaso on paikallaan, se tarjoaa suuren työskentelypinnan.

Irroitaksesi lisätason vedä sitä varovasti vasemmalle samalla, kun oikealla kädellä painat vapautuspainiketta (A) kuvan osoittamalla tavalla. Aseta lisätaso takaisin liu'uttamalla kunnes se napsahtaa paikalleen.

Kun lisätaso on irrotettu, koneessa on kapea vapaavarsi lastenvaatteiden, kalvosimien, housunlahkeiden ja muiden ahtaiden kohteiden ompelua varten.

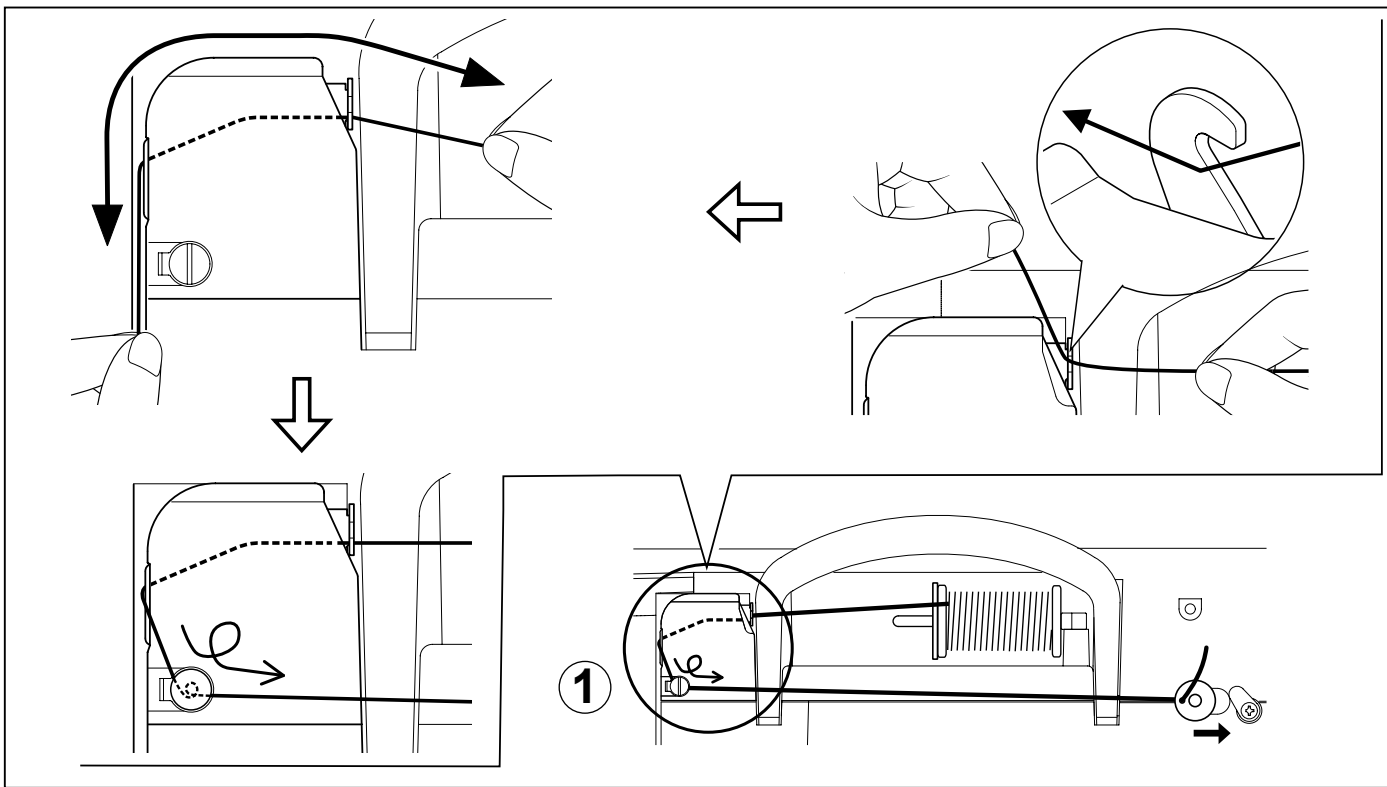
CONVERTING TO FREE-ARM SEWING

Your machine can be used either as a flat-bed or as a free-arm model.

With the extension table in position, it provides a large working surface as a standard flat-bed model.

To remove the extension table, hold it firmly with left hand and pull it off to the left while pushing the release button (A) with right hand as shown. To replace, slide the extension table back into place until it clicks.

With the extension table removed the machine converts into a slim free-arm model for sewing children's clothes, cuffs, trouser legs, and other hard-to-reach places.



SPOLING AF UNDERTRÅD

Brug spoler, der er mærket Klasse 15 J.

1. Placer en trådrulle på trådpinden og fastgør den med et trådstop. Træk tråden fra trådrullen gennem trådførerne som vist.
2. Træk enden af tråden gennem hullet i spolen som vist.
3. Træk spoleapparatet så langt til venstre som muligt, sæt spolen med tråden i hullet på. Skub spoleapparatet til højre til der høres et klik og hold på trådenden.

NB : Trykfodden skal være nede.

4. Start maskinen. Stop maskinen, når spolingen er i gang, og klip trådenden. Træd på fodpedalen igen, og fortsæt spolingen. Spolingen stopper automatisk, når spolen er fuld. Skub spoleapparatet til venstre, og fjern spolen. Klip derefter tråden.

SPOLNING AV UNDERTRÅD

Kontrollera att det är spolar av sorten 15 J som används.

1. Placera trådrullen på trådhållaren och sätt fast en trådiskiva. Placera tråden som bilden visar.
2. För in trådändan underifrån i spolens lilla hål och sätt spolen på spoltappen, som skall stå till vänster.
3. Tryck spolen mot spolstoppet tills det klickar till. Håll i trådändan.

Obs! Se till att pressarfoten är nere.

4. Starta maskinen. När tråden börjar snurra på spolen stannar du och klipper av trådändan. Trampa ned fotpedalen igen och fortsätt spolningen. Spolen stannar automatiskt när den är full. Skjut spolaxeln åt vänster och ta bort spolen och klipp av tråden.

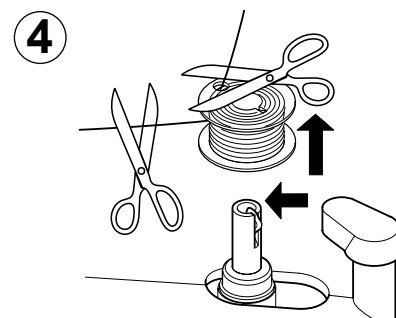
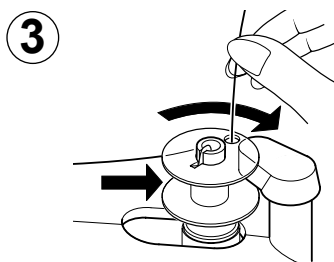
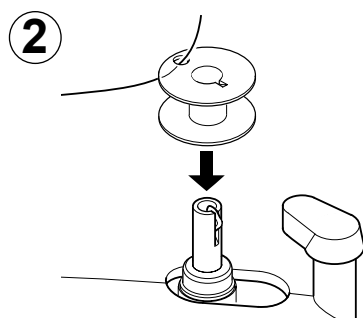
SPOLE UNDERTRÅD

Benytt spoler av klasse 15 J.

1. Plasser en trådsnelle på snellepinnen, og sett på en snellestopper. Trekk tråden ut fra snellen og før den gjennom trådførerne som vist.
2. Før trådenden gjennom hullet i spolen som vist.
3. Skyv spoleapparatet til venstre, hvis det ikke allerede er der. Plasser spolen på spindelen slik at tråden kommer ut gjennom toppen av spolen. Trykk spoleapparatet til høyre til det klikker. Hold i trådenden.

Trykkfoten skal være nede.

4. Start maskinen. Når du har spolt litt tråd på spolen, stopper du for å kutte trådenden. Trå på fotpedalen igjen for å fortsette å spole. Spolingen stopper automatisk når spolen er full. Skyv spolepinnen mot venstre for å fjerne spolen, og kutt tråden.



PUOLAAMINEN

Muista käyttää puolatyyppiä 15 J.

1. Aseta lankarulla lankatappiin ja varmista sen paikalla pysyminen lankarullan pitimellä. Vedä lankaa rullalta ja vie se langanohjainten läpi kuten kuvassa.
2. Vie langanpää puolan reiän läpi kuvan mukaan.
3. Työnnä puolausakseli vasemmalle ellei se jo ole siellä. Aseta puola puolausakseliin langanpään kulkiessa puolan päältä. Työnnä puolausakseli oikealle, kunnes se kliksahtaa. Pidä kiinni langanpäätä.

HUOM: Varmista, että paininjalka on alhaalla.

4. Käynnistä kone. Kun puola alkaa täyttyä, katkaise langanpää. Puola pysähtyy automaattisesti, kun se on täynnä. Työnnä puolausakseli vasemmalle ja ota puola pois. Katkaise lanka.

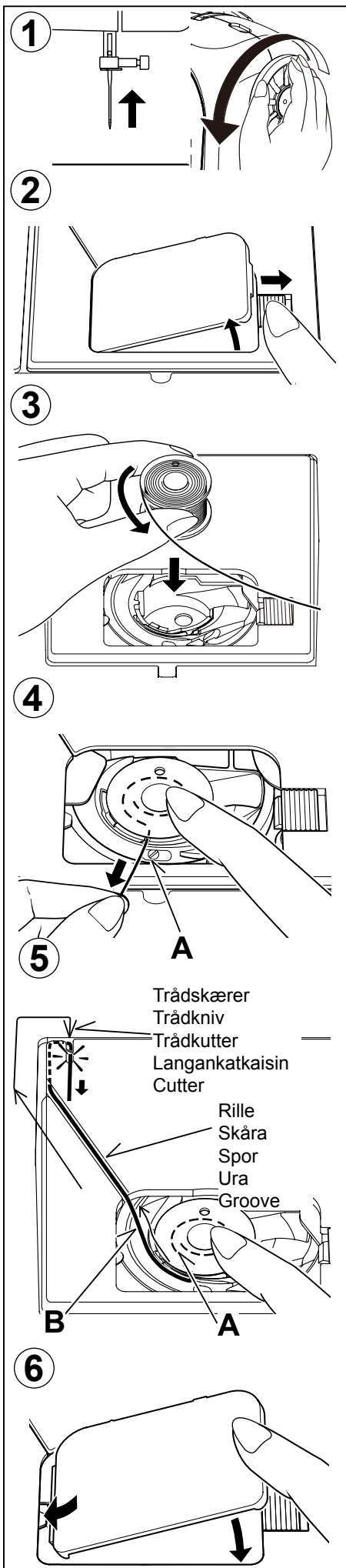
SPOLING AF UNDERTRÅD

Brug spoler, der er mærket Klasse 15 J.

1. Placer en trådrulle på trådpinden og fastgør den med et trådstop. Træk tråden fra trådrullen gennem trådførerne som vist.
2. Put end of thread through the hole in bobbin as shown.
3. Push bobbin winder shaft to far left position, if it is not already there. Place bobbin onto shaft with end of thread coming from top of bobbin. Push bobbin winder shaft to the right until it clicks. Hold onto end of thread.

Note: Make sure the presser foot is down.

4. Start machine. After the bobbin has begun to fill, stop to cut the thread tail. Step on the foot control again to continue to fill the bobbin. The bobbin will automatically stop turning when completely filled. Push shaft to the left to remove bobbin and cut thread.



TRÅDNING AF UNDERTRÅDEN

1. Løft nålen til højeste position ved at dreje håndhjulet mod uret.
2. Tag spoledækpladen af ved at trykke udløserknappen til højre. Spoledækpladen vil hoppe op så du kan tage den af.
3. Læg spolen i så den drejer mod uret, når du trækker i tråden.

BEMÆRK: Det er meget vigtigt, da det kan skabe syproblemer hvis spolen drejer med uret.

4. Træk tråden gennem rillen (A) og derefter til venstre.

5. Hold forsigtigt med en finger oven på spolen og træk i tråden, indtil den stopper i rillen (B). Træk derefter i tråden langs med rillen på stingpladen, indtil den kan skæres af trådskeereren øverst til venstre.

BEMÆRK! Syningen kan påbegyndes uden at hente undertråden op.

6. Sæt spoledækpladen på plads i stingpladen.

TRÅDNING AV UNDERTRÅD

1. Høj nålen till högsta läge genom att vrida handhjulet motsols.

2. Skjut frigöringsknappen åt höger och drag bort griparluckan åt höger.

3. Lägg i spolen med tråden åt vänster. Kontrollera att den snurrar motsols, när du drar i tråden.

OBS! Det är mycket viktigt att spolen snurrar åt vänster (motsols), annars kan det bli problem med stygnen.

4. Sätt fingret på spolen och för ner tråden i hack (A).

5. Tryck lätt med ett finger på spolen och drag tråden till hacket B. Drag sedan tråden i skåran tills den fastnar i trådkniven uppe till vänster.

OBS! Du kan börja sy utan att plocka upp undertråden.

6. För in griparluckan på vänster sida och tryck sedan ner den mot stygnplåten.

TRÆ UNDERTRÅD

1. Hev nålen til høyeste posisjon ved å dreie håndhjulet mot urviseren.
2. Fjern spoledekselet ved å trykke på utløserknappen til høyre. Spoledekselet vil sprette opp tilstrekkelig mye til at du kan fjerne det.
3. Sett i spolen og pass på at den dreier mot klokkeretningen når du trekker i tråden.

MERK: Dette er et svært viktig trinn, da tråden kan gli ut og forårsake problemer under syingen hvis den dreier med klokkeretningen.

4. Trekk tråden gjennom sporet (A) og så til venstre.

5. Hold en finger forsiktig på spolen, trekk i tråden til den låser seg i sporet (B). Trekk deretter tråden langs sporet i stingplaten til den kuttes med trådkutteren øverst til venstre.

MERK: Du kan begynne å sy uten å plukke opp spoletråden.

6. Sett spoledekselet tilbake på stingplaten.

ALALANGAN LANGOITTAMINEN

1. Nosta neula yläsantoon kääntämällä käsipyörää vastapäivään.
2. Ota puolakotelon kansi pois. Työnnä ensin vapautin oikealle. Puolan suojus nousee ylöspäin ja voit poistaa suojuksen.
3. Aseta puola koneeseen varmistaen, että puola pyörii vastapäivään, kun vedät lankaa.

HUOMAA: Tämä on hyvin tärkeää, koska jos puola pyörii myötäpäivään, lanka purkautuu väärin puolalta ja aiheuttaa vaikeuksia ompelemiselle.

4. Vedä lanka uran (A) läpi ja sitten vasemmalle.

5. Paina puolaa kevyesti sormella ja vedä langasta, kunnes se napsahtaa uraan (B). Vedä sitten lankaa pistolevyn uraa pitkin ja katkaise se lankaveitseen.

HUOM: Voit aloittaa ompelun nostamatta alalankaa.

6. Pane puolakotelon kansi takaisin pistolevyn päälle.

THREADING THE BOBBIN THREAD

1. Raise the needle to its highest position by rotating the hand wheel counter clockwise.
2. Remove the bobbin cover plate by pushing the release button to the right. Bobbin cover will pop up sufficiently to allow you to remove the cover.
3. Insert the bobbin making sure the bobbin rotates counter-clockwise when you pull the thread.

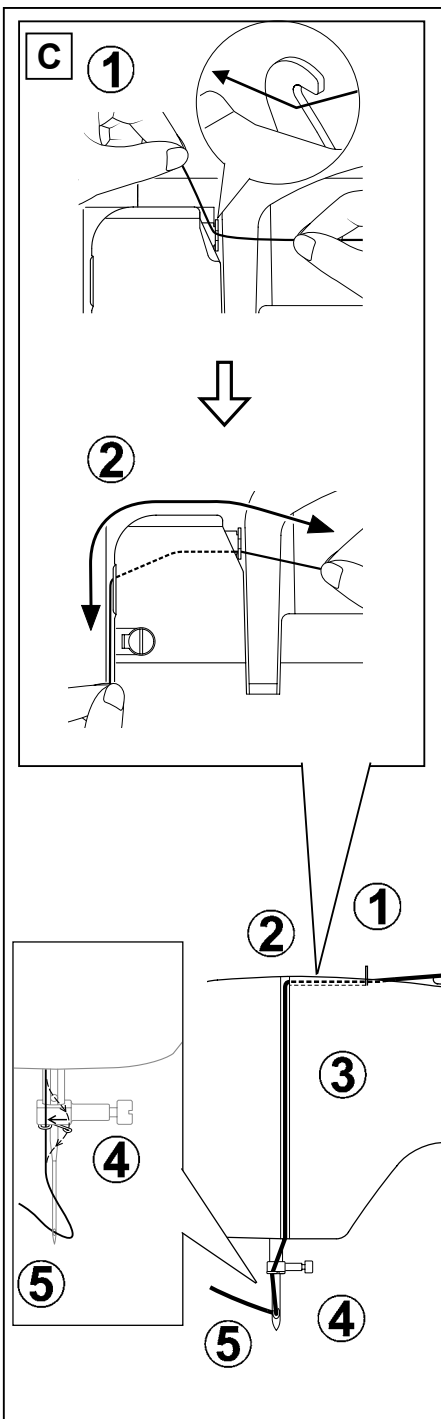
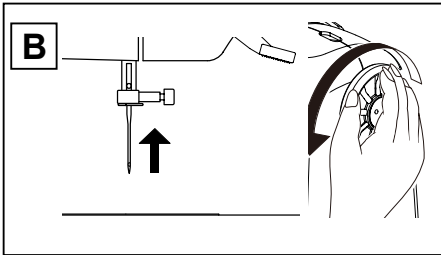
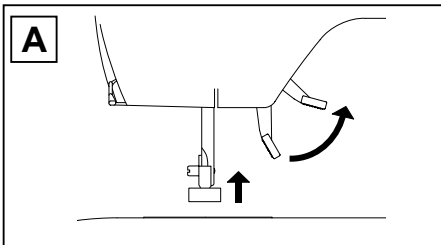
NOTE: This is a very important step. The bobbin must rotate counterclockwise when thread is pulled.

4. Pull thread through the slot (A) and then to the left.

5. With a finger held gently on top of the bobbin, pull the thread until it stops in the slot (B). Then pull the thread along the groove on the needle plate until it is snipped with cutter on the top left.

NOTE: Sewing can be started without picking up the bobbin thread.

6. Replace the clear bobbin cover plate onto the needle plate.



TRÅDNING AF OVERTRÅDEN

A. Løft trykfoden. Sørg for altid at løfte trykfoden før trådning af overtråden. (Hvis trykfoden ikke er hævet, kan den korrekte overtrådsspænding ikke opnås.)

B. Drej håndhjulet mod dig selv indtil nålen er i øverste stilling og trådgiveren er synlig.

C. Tråd maskinen med venstre hånd mens der holdes igen på tråden med højre hånd som vist på tegningen.

* Før tråden gennem trådførerne (1 og 2), og træk den derefter ned langs rillen (3).

* Før tråden gennem trådføreren (4).

* Før tråden gennem nåleøjet (5) forfra og bagud. Du kan finde flere oplysninger om, hvordan du bruger den indbyggede nåletråder, på næste side.

VIGTIGT:

For at sikre at maskinen er trådet korrekt i spændingen, udfør da dette simple tjek.

1.) Med hævet trykfod trækkes tråden bagud. Du bør kun mærke en ubetydelig modstand og kun lidt eller ingen bøjning/flex af nålen.

2.) Sænk nu trykfoden og træk tråden bagud. Denne gang skal der være en mærkbar modstand og bøjning af nålen. Mærker du ingen modstand er maskinen ikke trådet korrekt og skal trådes om.

TRÅDNING AV ÖVERTRÅD

A. Høj pressarfoten. Pressarfoten skall alltid vara uppe, när övertråden tråds, så att tråden hamnar nere mellan trådspänningsbrickorna och rätt spänning kan ställas in.

B. Placera nålen i högsta läge genom att vrida handhjulet mot dig (motsols).

C. Tråd tråden i den ordning bilden visar.

* För in tråden i tråledarna (1 & 2) och dra ned den längs skåran (3).

* För tråden genom tråledaren (4).

* Trä tråden genom nålsögat (5) förifrån och bakåt. (Se instruktionerna på nästa sida för den automatiska nåltrådaren.)

VIKTIGT

För att kontrollera att maskinen är rätt trådd, gör så här:

1.) Høj pressarfoten och drag tråden bakåt. Man skall då känna ett lätt motstånd.

2.) Sänk pressarfoten och drag tråden framåt. Nu skall man känna ett kraftigare motstånd. Om tråden löper lätt har den inte hamnat nere mellan trådspänningsbrickorna.

TRÆ OVERTRÅDEN

A. Hev trykkfotløfter. Pass alltid på at du hever trykkfotløfteren før du trær overtråden. (Hvis trykkfotløfteren ikke er hevet, oppnås ikke korrekt trådspenning.)

B. Drei håndhjulet mot deg til nålen er i sin høyeste posisjon og tråføreren blir synlig.

C. Træ maskinen med din venstre hånd mens du holder tråden fast med din høyre hånd i rekkefølge som vist.

* Før tråden gjennom trådlederne (1 & 2), og dra den deretter nedover langs sporet (3).

* Før tråden inn i trådføreren (4).

* Træ tråden gjennom nåløyet (5) forfra og bakover. (Se neste side for instruksjoner om hvordan du bruker den automatiske nåltræderen.)

VIKTIG:

For å stadfeste at maskinen er trædd skikkelig i trådspennings-skivene, gjør denne enkle testen:

1.) Med foten hevet, trekk tråden under foten bakover. Du bør kjenne en svak motstand og liten eller ingen bøyning av nålen.

2.) Senk nå foten og trekk igjen tråden under foten bakover. Denne gangen bør du kjenne betydelig motstand og mer bøyning av nålen. Dersom du ikke merker motstand, har du trædd maskinen feil og må gjøre det på nytt.

YLÄLANGAN LANGOITTAMINEN

A. Nosta paininjalka. Tämä on tärkeä vaihe ennen ylälangan pujottamista, sillä muutoin langankireys ei mene oikein. (Jos paininjalan nostinta ei nosteta, oikeaa langankireyttä ei saa aikaan.)

B. Käännä käsipyörää itseäsi kohti, kunnes neula on ylimmillään ja langannostin näky.

C. Langoita kone seuraavasti vasemmalla kädellä samalla kun pidät lujasti langasta oikealla kädellä.

* Vie lanka ohjainten (1 & 2) kautta ja sitten alas uraa (3).

* Ve lanka ohjaimen (4).

* Pujota lanka neulansilmään edestä taaksepäin. (Katso seuraavalta sivulta automaattisen langoittimen käyttöohje.)

TÄRKEÄÄ:

Varmistaaksesi, että kone on oikein langoitettu kiristyslevyjen välissä, tee seuraava testi:

1.) Kun paininjalka on ylhäällä, vedä lankaa taaksepäin. Langan pitää purkautua helposti eikä neula saa taipua.

2.) Laske paininjalka ja vedä jälleen lankaa taakse. Nyt langan pitää olla kireällä ja neulan taipua. Jos näin ei käy, ei langoitus ole oikein. Langoita uudelleen.

THREADING THE TOP THREAD

A. Raise the presser foot lifter. Always be sure to raise the presser foot lifter before threading the top thread. (If the presser foot lifter is not raised, correct thread tension cannot be obtained.)

B. Turn the hand wheel counter clockwise until the needle is in its highest position.

C. Thread the machine with your left hand while firmly gripping the thread with your right hand in the following order as illustrated.

* Guide the thread through thread guides (1 & 2), and then pull it down along the groove (3).

* Guide the thread into the thread guide (4).

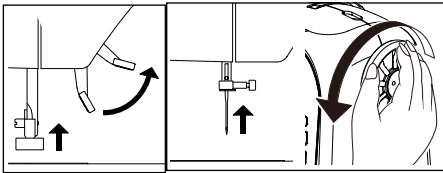
* Pass the thread through the eye of the needle (5) from front to back. (See following page for instructions on operation of the Automatic Needle Threader.)

IMPORTANT:

To verify that the machine is threaded properly in the tension discs, do this simple check:

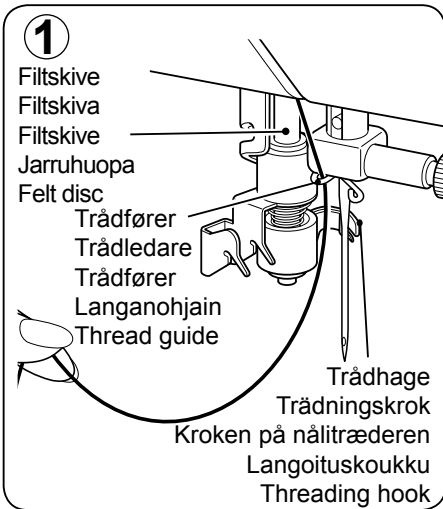
1.) With the presser foot raised, pull the thread towards the back of the machine. You should detect only a slight resistance and little or no deflection of the needle.

2.) Now lower the presser foot and again pull the thread towards the the back of the machine. This time you should detect a considerable amount of resistance and much more deflection of the needle. If you do not detect the resistance you have mis-threaded the machine and need to re-thread it.



BRUG AF DEN INDBYGGEDE NÅLETRÅDER

✳ Før trådning skal du sørge for at æve trykfodsløfteren og hæve nålen til højeste position.

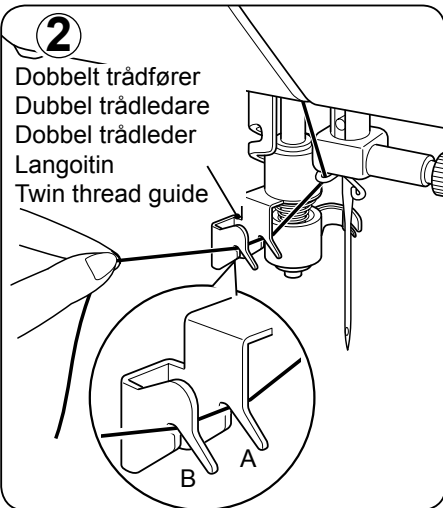


1. Tråd maskinen med venstre hånd, og tag fat i tråden med højre hånd. Før tråden ind i trådføreren på nålestangen, og træk den mod dig selv, indtil der hænger ca. 10 cm tråd frit.

ANVÄNDA DEN AUTOMATISKA NÅLITRÄDAREN

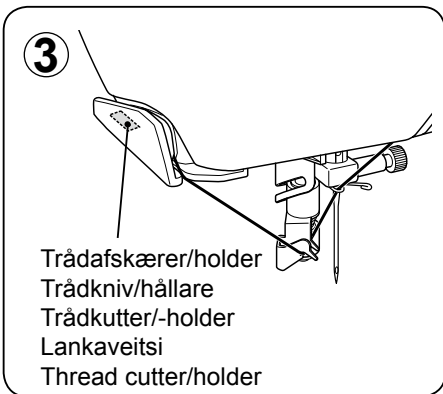
✳ Var noga med att höja pressarfoten och nålen till högsta läge innan du trär maskinen.

1. Trä maskinen med vänster hand samtidigt som du håller i tråden med höger hand. För in tråden bakom trådledaren på nålhållaren och dra den mot dig så att du får ungefär 10 cm ände.



2. Før tråden ind i den dobbelte trådfører (A og B).

2. För tråden under de dubbla trådledarna (A och B).

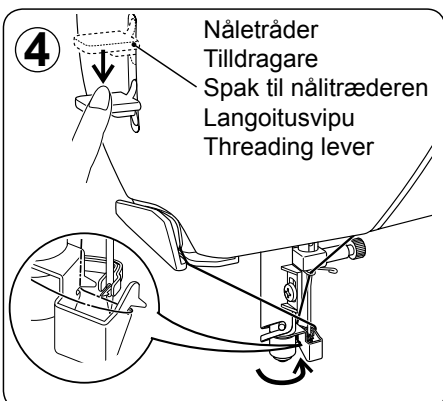


3. Skær tråden over ved at trække den forsigtigt ind i den indbyggede trådafskærer/holder, og hold den på plads.

3. Dra försiktigt in tråden i kniven/hållaren så att den skärs av och hålls på plats.

Undlad at trække hårdt i tråden, da dette medfører risiko for, at tråden glider ud af nålehullet efter trådningen.

Don't pull thread with strong force or thread may be pulled off from needle hole after threading.



4. Træk nåletråderen ned til laveste position, indtil den dobbelte trådfører roterer og stopper.

4. Dra ned trådspaken till nedersta läget, ända tills den dubbla trådgejden snurrar runt och stannar.

Kontroller, at føreren ikke berører stoffet.

Kontrollera att trådledaren inte kommer emot tyget, osv.

AUTOMATISK NÄLITRÆDER

★ Husk å heve trykkfotløfteren og nålen til den øverste stillingen før træing.

1. Træ maskinen med venstre hånd og hold fast i tråden med høyre hånd. Hekt tråden i trådføreren på nålen og dra den mot deg, ca. 10 cm.

2. Hekt tråden til den doble trådlederen (A og B).

3. Dra tråden forsiktig inn i trådkutteren/holderen for å kutte og holde den på plass.

Ikke dra hardt i tråden da tråden kan dras ut av nåløyet etter itræingen.

4. Trekk ned itræingsspaken til laveste stilling, til den doble trådføreren roterer og stopper.

Pass på at lederen ikke berører stoffet osv.

AUTOMAATTISEN LANGOITTIMEN KÄYTTÖ

★ Muista nostaa paininjalka ja neula yläsentoon ennen langoittamista.

1. Langoita kone vasemmalla kädellä ja pidä lankaa oikeassa. Vie lanka neulatangossa olevaan ohjaimen ja vedä sitä noin 10 cm itseesi päin.

2. Vie lanka ohjaimen (A ja B).

3. Vie lanka varovasti lankaveitseen.

Käsittele lankaa varovasti, jotta se ei luiskahda ulos neulansilmästä langoituksen jälkeen.

4. Vedä langoitusvipu ääriasentoonsa alas, kunnes kaksoislanganohjain kiertyy ja sitten pysähtyy.

Älä anna ohjaimen koskettaa kangasta tai muuta asiaan kuulumatonta.

USING AUTOMATIC NEEDLE THREADER

★ Be sure to raise the presser foot lifter and raise the needle to its highest position before threading.

1. Thread the machine with your left hand while gripping the thread with your right hand. Hook thread to the thread guide on the needle bar and pull it toward you leaving about 4" (10 cm) clear.

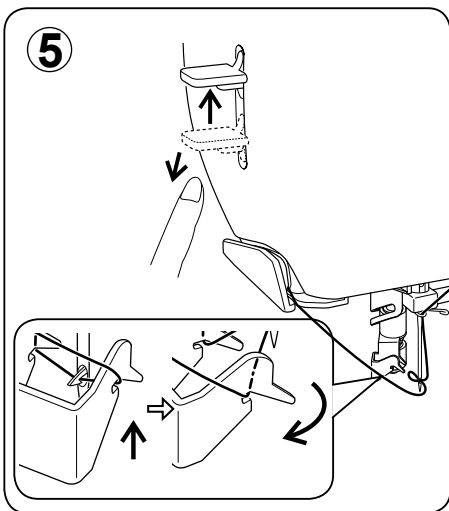
2. Hook thread to the twin thread guide (A and B).

3. Pull thread gently into the thread cutter/holder to cut and hold it in place.

Don't pull thread with strong force or thread may be pulled off from needle hole after threading.

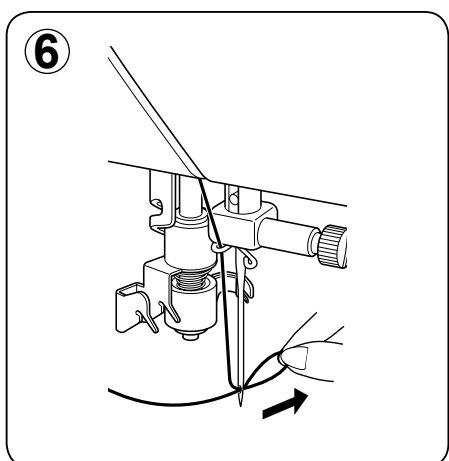
4. Pull down the threading lever to its lowest position until the twin thread guide rotates and stops.

Make sure that the guide doesn't touch fabric, etc.



5. Slip nåletråderen, hvorefter nålen automatisk trådes. Hvis nåletråderen ikke vender tilbage til den oprindelige position, skal du løfte den forsigtigt med hånden.

5. När frigör trådspaken kommer nålen att träs automatiskt. Om den inte återgår automatiskt till ursprungligt läge kan du försiktigt skjuta upp den för hand.



6. Træk trådløkken væk fra dig selv.

6. Dra trådslingan bort från dig.

Hvis nålen ikke er blevet trådet korrekt, skal du gentage den beskrevne fremgangsmåde fra trin 1.

Om nålen inte har trätts korrekt, börjar du om från steg 1.

BEMÆRK!

★ Når du bruger den indbyggede nåletråder, er det nemmest at tråde maskinen, hvis du indstiller den til ligestingssøm (i den midterste nåleposition).

★ Det er ikke muligt at tråde tynde nåle med kraftig tråd.

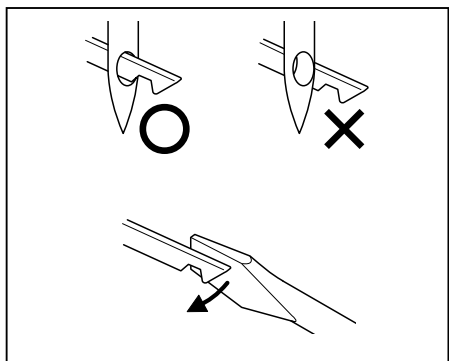
★ Undlad at sænke nåletråderen, mens maskinen er i brug, da dette medfører risiko for beskadigelse af trådhagen.

Obs!

★ Trådningen går smidigast om maskinen ställs in på raksöm (med centrerat nålläge) när den automatiska nåltråderen används.

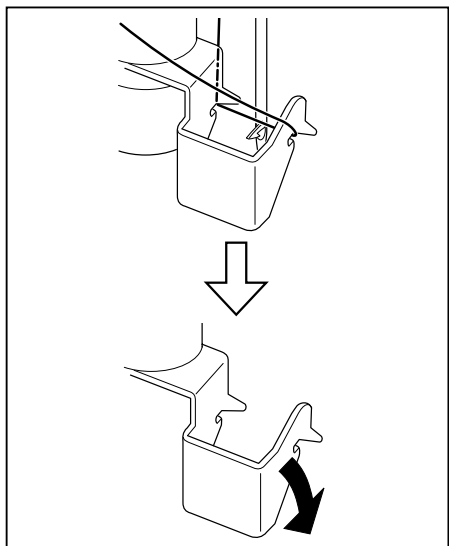
★ Det går inte att trä grov tråd igenom tunna nålar.

★ Sänk inte tilldragaren när maskinen är igång för då kan iträdningskroken skadas.



VIGTIGT! Hvis den tråd, du syr med, ikke er velegnet til at blive brugt sammen med den indbyggede nåletråder, skal du tråde maskinen manuelt ved at føre tråden gennem trådføreren på nålestangen og derefter gennem nålen.

VIKTIGT! Om nålen inte kan trädas på grund av trådtypen, kan du trä den manuellt efter att ha kroat på tråden på tråddledaren på nålhållaren.



NYTTIGE TIP!

★ Dryp en dråbe symaskineolie på filtskivan, hvis maskinen ikke har været i brug i længere tid.

★ Hvis trådhagen har forskubbet sig i forhold til nålehullet, kan du justere den med en lille skruetrækker.

★ Hvis du ikke kan få fat i tråden med trådhagen, kan du justere den lodrette position ved at bøje den dobbelte trådfører.

TIPS!

★ Om maskinen inte har använts under en längre tid kan det vara bra att hålla en droppe symaskinsolja på filtskivan.

★ Om trädningkroken hamnar vid sidan av nålsögat kan du justera krokens läge med en liten skruvmejsel.

★ Om trädningkroken inte lyckas fånga tråden justerar du dess lodräta läge genom att böja ned den dubbla tråddledaren.

5. Slipp itræingsspaken, og nålen træs automatisk. Hvis den ikke går tilbage til opprinnelig stilling, løfter du den forsiktig for hånd.

5. Kun vapautat langoitusvivun, lanka menee neulansilmään automaattisesti. Jos ohjain ei palaa alkuasentoonsa, nosta sitä varovasti kädellä.

5. Release the threading lever and needle will be threaded automatically. If the threading lever should not return to the original position, raise it gently by hand.

6. Trekk trådsløyfen bort fra deg.

6. Vedä lankalenkki itsestäsi pois päin.

6. Pull thread loop away from you.

Hvis nålen ikke er korrekt trædd, begynner du på nytt fra 1.

Jos langoitus ei sujunut oikein, aloita uudelleen vaiheesta 1.

If the needle has not been threaded correctly, re-thread from step 1.

MERK:

- ★ For å gjøre træingen lettere anbefales det at maskinen innstilles på rettsøm (i midtre nålposisjon) når man skal bruke den automatiske nåltræderen.
- ★ Tykk tråd kan ikke brukes sammen med tynn nål.
- ★ Ikke bruk spaken til nåltræderen mens maskinen går da kroken på nåltræderen kan ødelegges.

HUOM:

- ★ Automaattisen langoittimen käyttö sujuu parhaiten, jos kone on säädetty suoraompeleelle, neula keskiasennossa.
- ★ Paksua lankaa ei voi langoittaa pieneen neulaan.
- ★ Älä laske langoitusvipua koneen ollessa käynnissä, sillä langoituskoukku saattaa katketa.

NOTE:

- ★ For smooth threading, it is recommended that the machine be set for straight stitch (in center needle position) when using the automatic needle threader.
- ★ Heavy thread cannot be threaded through fine needle.
- ★ Don't lower the threading lever while the machine is in operation or the threading hook may be broken.

VIKTIG: Hvis nålen ikke kan træs på grunn av trådens egenskaper, kan du træ nålen manuelt etter at du har festet tråden til trådføreren på nålen.

TÄRKEÄÄ: Jos lanka on sellaista, ettet voi käyttää langoitinta, pujota se käsin.

IMPORTANT: If the needle cannot be threaded due to the nature of thread, manually thread the needle after hooking thread to the thread guide on the needle bar.

NYTTIGE FORSLAG:

- ★ Smør filtskivene med litt symaskinolje hvis det er lenge siden maskinen sist ble brukt.
- ★ Hvis kroken på nåltræderen ikke treffer nåløyet, justeres kroken ved hjelp av en liten skrutrekker.
- ★ Hvis kroken på nåltræderen ikke får tak i tråden, justeres den vertikale posisjonen ved å bøye den doble trådlederen.

HYÖDYLLISIÄ NEUVOJA:

- ★ Tiputa tippa ompelukoneöljyä jarruhuopaan, jos kone on ollut pitkään käyttämättömänä.
- ★ Jos langoituskoukku ei osu neulansilmään, voit säätää sen sijaintia pienellä ruuvitalalla.
- ★ Jos langoituskoukku ei tartu lankaan, säädä sen pystyasentoa taivuttamalla langoitinta.

HELPFUL SUGGESTIONS:

- ★ Put a drop of sewing machine oil onto the felt disc, if the machine is used after a long interval.
- ★ If the threading hook is deviated from needle hole, adjust the position of the hook using a small screw driver.
- ★ If the threading hook cannot catch thread, adjust the vertical position by bending the twin thread guide.

NÅLE, TRÅD OG MATERIALE TABEL

Dit materiale afgør valget af nål og tråd. Følgende tabel er en praktisk guide til nåle og trådvalg. Tjek altid her før et nyt syprojekt begyndes, og vær sikker på at bruge samme type tråd som overtråd og spoletråd.

| MATERIAL | | TRÅD | NÅL* | |
|---|---|---|---|--|
| De nedenfor anførte stoffer kan være af et hvilket som helst materiale: bomuld, lærred, silke, uld, syntetisk fiber, rayon, blandingsfibre. De er anført som vægteksampler. | | | | |
| | | | TYPEST | ØRRELSE |
| Letvægts Stoffer | Batist Chiffon Crepe | Bomuld/polyester 100% polyester *Merceriseret nr. 60 | 2020 rød kolbe | 11/80 orange bånd |
| Mellemvægts Stoffer | Jernbanefløj Flonell Gabardine Gingham/Zefyr Lærred Musselin Uldcrepe | Bomuld/polyester 100% polyester *Merceriseret nr. 50 | 2020 rød kolbe | 14/90 blåt bånd |
| Kraftige Stoffer | Vævede 2-lags stoffer Groft lærred Frakkestof Ravndug Sejldug | Bomuld/polyester 100% polyester *Merceriseret nr. 40 **"Kraftig" | 2020 rød kolbe | 16/100 violet bånd 18/100 gult bånd |
| Strikvarer | 2-lagsstrikk Dobbeltstrikk Jersey Tricot | Bomuld/ polyester 100% polyester Nylon | 2045 med kuglespids (med gul kolbe) | 11/80 orange bånd 14/90 blåt bånd 16/100 violet bånd |

* Brug altid Singer nåle for det bedste syresultat.

NÅL, TRÅD OG STOFF-TABELL

Det er stoffet ditt som avgjør valget av nål og tråd. Dette er en praktisk oversikt over nål- og tråd-valg. Se alltid på denne før du starter på et nytt sømprosjekt. Forsikre deg om at du alltid bruker samme tykkelse og type tråd som over- og undertråd.

| STOFF | | TRÅD | NÅLER* | |
|--|---|---|---------------------------|--|
| Stoffene nedenfor kan være av alle slags fiber: bomull, lin, silke, ull, syntetisk, rayon, blandinger. De føres opp som eksempler på vekt. | | | | |
| | | | TYKKELSE/STØRRELSE | |
| Tynne stoffer | atist Chiffon Crepe | Bomulls-trukket polyester 100% Polyester * Mercerisert str. 60 | 2020 rødt skaft | 11/80 orange bånd |
| Mellomtykke stoffer | Kordfløyel Flanell Gabardin Paraplystoff Lin Muslin Ull crepe | Bomulls-trukket polyester 100% Polyester * Mercerisert str. 50 Nylon | 2020 rødt skaft | 14/90 blått bånd |
| Tykkestoffer | Bonded Wovens Canvas Coating Denim Lerret Seilduk | Bomulls-trukket polyester 100% Polyester * Mercerisert str. 40 * "Ekstra sterk" | 2020 rødt skaft | 16/100 lilla bånd 18/110 gult bånd |
| Strikkede stoffer | Bonded Knits Dobbeltstrikk Jersey Trikot | Bomulls-trukket polyester Polyester Nylon | 2045 gult skaft | 11/80 orange bånd 14/90 blått bånd 16/100 lilla bånd |

* For best sømresultat, bruk alltid en SINGER nål.

NÅL, TRÅD OCH MATERIALTABELL

Materialet påverkar valet av tråd och nål. Tabellen nedan är en praktisk vägledning vid nål och tråd val. Titta på den innan ett nytt projekt påbörjas. Sy alltid med samma typ av tråd på trådrulle och spole.

| MATERIAL | | TRÅD | NÅL* | |
|--|---|--|-----------------------|---|
| Materialen kan vara tillverkade av olika fibrer; bomull, lin, silke, ull, syntet, rayon eller blandat. Det är listade efter grovlek. | | | | |
| | | | TYP | GROVLEK |
| Tunna | Batist Chiffon Crepe | Bomullsomspunnen polyester 100% Polyester * Merceriserad 60 | 2020 Rött skaft | 11/80 Orange ring |
| Mellan | Manchester Flanell Gabardin Lakansväv Linne Muslin Ullcrepe | Bomullsomspunnen polyester 100% Polyester * Merceriserad 50 | 2020 Rött skaft | 14/90 Blå ring |
| Kraftigare | Belagda tyger Kanvas Rocktyger Denim Markisväv Segelduk | Bomullsomspunnen polyester 100% Polyester * Merceriserad 40 **"Heavy Duty" | 2020 Rött skaft | 16/100 Lila ring 18/110 Gul ring |
| Stickat | Belagt stickat Dubbelstickat Jersey Trika | Bomullsomspunnen polyester Polyester Nylon | 2045 Gult skaft | 11/80 Orange ring 14/90 Blå ring 16/100 Lila ring |

* För bäst resultat; använd alltid Singernålar.

NEULA-, LANKA- JA KANGASTAULUKKO

Kankaasta riippuu neulan ja langan valinta. Oheinen taulukko toimii käteväenä vinkkinä neulan ja langan valinnassa. Katso siitä aina ennen uuteen ompelutyöhön ryhtymistä ja muista käyttää saman kokoista ja tyyppistä lankaa sekä ala- että ylälankana.

| KANKAAT | LANGAT | NEULAT* | |
|---|--|--|---|
| Alla oleva kangas voi olla mitä vain: puuvillaa, pellavaa, silkkiä, villaa, synteettistä, raionia, sekoituksia. Ne on lueteltu painojärjestyksessä. | | | |
| Kevyet | Batisti Sifonki Kreppi | Puuvillapäälysteinen polyesteri 100% polyesteri * Merseroitu koko 60 | 2020 punainen varsi 11/80 oranssi nauha |
| Keski-paksut | Vakosametti Flanelli Gabardiini Gingham Pellava Musliini Villakreppi | Puuvillapäälysteinen polyesteri 100% polyesteri * Merseroitu koko 50 Nailon | 2020 punainen varsi 14/90 sininen nauha |
| Paksut | Bondatut kudotut Canvas Takkikangas Denim Luja pellava Purjekangas | Puuvillapäälysteinen polyesteri 100% polyesteri * Merseroitu koko 40 **"Heavy Duty" (kovaa kulutusta kestävä) | 2020 punainen purppuran- varsi punainen nauha 18/110 keltainen nauha |
| Neuleet | Bondatut neuleet Kaksoisneuleet Jersey Polyesteri Trikoott | Puuvillapäälysteinen Polyesteri Polyesteri Nailon | 2045 keltainen varsi 11/80 oranssi nauha 14/90 sininen nauha 16/100 purppuran- punainen nauha |

* Parhaimpaan lopputulokseen pääset käyttämällä aina aitoa Singer-neulaa.

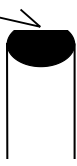
NEEDLE, THREAD AND FABRIC CHART

Your fabric will determine the choice of a needle and thread. The following table is a practical guide to needle and thread selection. Always refer to it before a new sewing project. Be sure to use the same size and type of thread in the bobbin as in the top thread supply.

| FABRICS | | THREAD | NEEDLES* | |
|--|----------------------|----------------|----------|--------------------------|
| The fabrics below can be of any fiber: cotton, linen, silk, wool, synthetic, rayon, blends. They are listed as examples of weight. | | | | |
| Light-weight | Batiste | Cotton-wrapped | 2020 | 11/80 |
| | Chiffon | Polyester | red | orange |
| | Crepe | 100% Polyester | shank | band |
| Medium weight | Corduroy | Cotton-wrapped | 2020 | 14/90 |
| | Flannel | Polyester | red | blue |
| | Gabardine | 100% Polyester | shank | band |
| | Gingham | Nylon | | |
| | Linen | | | |
| | Muslin Wool Crepe | | | |
| Heavy weight | Bonded Wovens | Cotton-wrapped | 2020 | 16/100 |
| | Canvas | Polyester | red | purple |
| | Coating | 100% Polyester | shank | band |
| | Denim | Heavy Duty | | 18/110 |
| | Duck Sailcloth | | | yellow band |
| Knits | Bonded Knits | Cotton-wrapped | 2045 | 11/80 |
| | Double Knit | Polyester | yellow | orange |
| | Jersey | Polyester | shank | band |
| | Tricot | Nylon | | 14/90 blue band |
| | | | | 16/100 purple band |

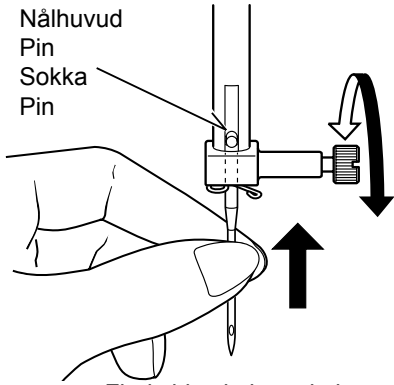
* For best sewing results, always use a Singer Branded Needle.

Flad side
Flata sidan
Flat side
Litteä sivu
Pin



Nål
Nål
Nål
Neula
Needle

Kolbe
Nålhuvud
Pin
Sokka
Pin



Flad side skal vende bagud
Flata sidan bakåt.
Flat side bakover
Litteä sivu taaksepäin
Flat side toward the back

Skift af nål

1. Løft nålestangen til højeste position ved at dreje håndhjulet mod uret.
2. Drej skruen til nåleholderskinnen mod uret, så den løsnes.
3. Tag nålen ud ved at trække den ned.
4. Sæt den nye nål i nåleholderen med den flade side bagud.
5. Skub nålen så højt op som muligt.
6. Stram nåleskruen fast eventuelt med en skruetrækker.

BEMÆRK: Stram fast, men ikke overstram.

Hjælpefuldt tip: Placer et lille stykke stof under trykfoden og sænk trykfoden. Det vil gøre det lettere at skifte nålen og nålen kan ikke tabes ned i stingpladen.



Afbryd altid maskinen, ved at tage netledningen ud af stikket.

Byta nål

1. Høj nålhållaren till högsta läge genom att vrida handhjulet motsols.
2. Lossa nålskruven genom att vrida den motsols.
3. Drag nålen nedåt och tag bort den.
4. Sätt i en ny nål med flata sidan bakåt.
5. Skjut upp nålen så långt det går.
6. Drag åt nålskruven med skruvmejseln.

Obs! Drag åt ordentligt men inte för hårt.

TIPS!
Genom att lägga en tygbit under pressarfoten och sänka den, hindrar man nålen från att ramla ner i hålet på stygnplåten.



! Stäng alltid av maskinen och drag ur väggkontakten.

Skifte nål

1. Hev nålen til høyeste posisjon ved å dreie håndhjulet mot urviseren.
2. Løsne nåleklemmeskruen ved å skru den mot urviseren.
3. Ta ut nålen ved å trekke den nedover.
4. Sett den nye nålen inn i nålhode med den flate siden bakover.
5. Dytt nålen opp så langt den kan gå.
6. Stram nålhode-skruen med skrutrekkeren.

MERK: Stram skruen godt, men ikke for mye.

Tips: Å plassere en stoffbit under foten og senke denne gjør det enklere å skifte nålen og forhindrer at nålen mistes ned i åpningen i stingplaten.



Koble alltid maskinen fra strømmettet ved å ta støpselet ut av vegg-kontakten.

Neulan vaihtaminen

1. Nosta neula yläsantoon kääntämällä käsipyörää vastapäivään.
2. Löysää neularuuvia kääntämällä sitä vastapäivään.
3. Irrota neula vetämällä sitä alaspäin.
4. Aseta uusi neula neulan kiristimeen niin, että litteä sivu on taaksepäin.
5. Työnnä neula ylös niin pitkälle kuin se menee.
6. Kiristä neulan kiristysruuvi ruuvinvääntimellä.

HUOMAA: Kiristä lujasti, ei kuitenkaan liian kireälle.

Hyvä vinkki: Kun asetat paininjalan alle kangastilkun ja lasket paininjalan, neulan vaihtaminen on helpompaa ja samalla estät neulan putoamisen pistolevyn uraan.



Irrota aina kone verkkovirrasta ottamalla pistoke pois seinän pistorasiasta.

Changing the needle

1. Raise the needle bar to its highest position by turning the hand wheel counter clockwise.
2. Loosen the needle clamp screw by turning it counter clockwise.
3. Remove the needle by pulling it downward.
4. Insert the new needle into the needle clamp with the flat side toward the back.
5. Push the needle up as far as it can go.
6. Tighten the needle clamp screw with the screw driver.

NOTE: Tighten snugly, but do not overtighten.

Helpful Hint: Placing a scrap of fabric under the presser foot and lowering the presser foot makes it easier to change the needle and will preclude dropping the needle into the needle plate slot.

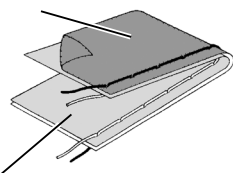


Always disconnect the machine from power supply by removing the plug from the electrical outlet.

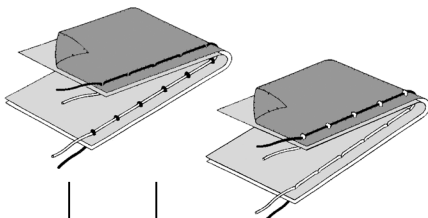
Korrekt balanceret
Rätt balanserad
Godt balansert Korrekt
Oikein tasapainotettu
Well balanced

Under side
 Undersidan
 Underside
 Nurja puoli
 Under side

Over side
 Översidan
 Overside
 Oikea puoli
 Top side

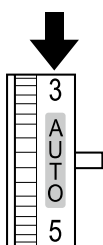


Overspænding for høj
 Övertråden är för
 hårt spänd.
 Overtråd for stram
 Ylälanka liian kireällä
 Top stitch too tight

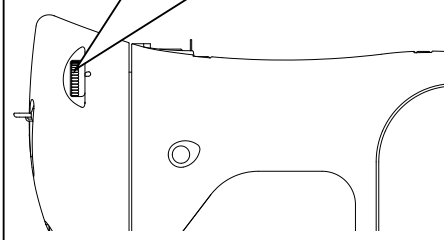
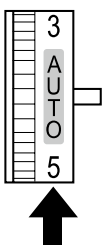


Overspænding for lav
 Övertråden är för
 lös spänd.
 Overtråd for løs
 Ylälanka liian höllällä
 Top stitch too loose

Reducer spændingen
 Minska spänningen
 Lavere spenning
 Vähennä kiristystä
 Decrease tension



Øg spændingen
 Öka spänningen
 Høyere spenning
 Lisää kiristystä
 Increase tension



JUSTERING AF OVERTRÅDSSPÆNDING

90% af den syning Du foretager vi l blive gjort med spændingen sat på "AUTO" på toppen af maskinen.

Hjælpefuldt tip: En mindre justering til + eller - siden af AUTO kan forbedre udseendet af syningen.

LIGEUDSYNING

En perfekt søm afhænger til dels af den rigtige balance mellem over- og undertrådsspænding.
 Spændingen er korrekt balanceret, når de to tråde "låser" i midten af de lag stof, der sys.

Hvis du synes, at sømmen bliver ujævn, når du syr, skal du justere trådspændingen. Inden du justerer trådspændingen, er det dog vigtigt, at du kontrollerer, at maskinen er trådet korrekt (se side 24 - 25).

Alle justeringer foretages med trykfoden nede.

En balanceret spænding (ensartede sting på både for og bagside) er normalt ønsket ved ligeudsyning.

ZIGZAG og DEKORATIV SYNING

Ved zigzag syning og ved brug af dekorative sømme, bør overtrådsspændingen mindskes en anelse i forhold til ligeudsyning.

Du vil altid opnå en pænere søm og mindre sammentrækning, når overtråden synes på bagsiden.

UNDERTRÅDSSPÆNDING

Undertrådsspændingen er korrekt justeret fra fabrikken, så det er ikke nødvendigt at justere den.

JUSTERA TRÅDSPÄNNINGEN

90% av all sömnad kan göras med trådspänningsratten på AUTO.

TIPS! Med bara en liten justering vid AUTO mot + eller - förändras utseendet på sömmen.

RAKSÖM

Utseendet på sömmarna är helt beroende av trådspänningen. Övertråden och undertråden skall mötas mitt i tyglagren för att sömmen skall bli stark och snygg.

Om sömmen inte blir regelbunden och snygg när du syr, måste du justera trådspänningen. Kontrollera dock först att maskinen är korrekt trådd (se sidan 24 - 25).

Gör justeringen med pressarfoten sänkt.

Trådspänningen är bra, när övertråd och undertråd möts på mitten. Den inställningen passar bara vid raksöm.

SICKSACK och DEKORSÖM

Vid sicksack och dekorsöm skall övertrådsspänningen vara något lösare än vid raksöm.

Om övertråden syns lite på undersidan, får man en slätare och finare søm på översidan.

UNDERTRÅDSSPÄNNING

Undertrådsspänningen ställs in på fabriken och behöver inte justeras.

JUSTERE TRÅDSPENNING

90% av syingen din vil utføres med ordet "AUTO" vist på trådspenningshjulet oppe på maskinen.

Tips: En liten justering til + eller - i forhold til AUTO kan forbedre sømmens utseende.

RETTSØM

Et godt utseende på stingene dine bestemmes i hovedsak av en balansert spenning av både over- og undertråden. Spenningen er riktig balansert når disse to trådene møtes midt i stofflagene du syr.

Hvis du, når du starter å sy, opplever at stingene er ujevne, må du justere trådspenningen. Men ikke gjør dette før du har kontrollert at maskinen er korrekt trædd (se side 24 - 25).

Gjør alle justeringer med foten "nede".

En balansert spenning (like sting både over og under) er vanligvis bare ønskelig for rettsøm.

SIKKSAKK og MOTIVSØM

For sikksakk og motivsøm, bør trådspenningen være lavere enn for rettsøm.

Du vil alltid oppnå penere sting og mindre rynking når overtråden synes på undersiden av stoffet.

UNDERTRÅD-SPENNING

Undertrådspenningen har blitt riktig justert på fabrikken, så du trenger ikke å justere denne.

YLÄLANGAN KIREYDEN SÄÄTÄMINEN

90 % ompelusta tapahtuu "AUTO"-toiminnolla, joka näkyy koneen päällä olevassa kireyden säätökierrossa.

Vinkki: Voit hienosäätää ommelta painamalla AUTO- säädön painiketta + tai -.

SUORAOMMEL

Ompeleen onnistuminen riippuu ratkaisevasti ylä- ja alalangan oikeasta kireydestä ja niiden keskinäisestä tasapainosta. Näiden kahden langan tulee "lukkiutua" kangaskerrosten keskellä.

Jos ommel on epätasapainossa, on langankireyttä säädettävä.

Laske paininjalka tehdessäsi säätöjä.

Suoraompeleen langankireys on sopiva, kun ommel näyttää samalta työn oikealla ja nurjalla puolella.

SIKSAK JA KORISTEOMPELU

Siksakissa ja koristeompeleissa ylälangan tulee olla löysemällä kuin suoraompeleissa.

Näissä ompeleissa ylälangan pitää näkyä työn nurjalla puolella.

ALALANGAN KIREYS

Alalangan kireys on tehtaalla esisäädetty, joten sitä ei tarvitse säätää.

ADJUSTING TOP THREAD TENSION

90% of your sewing will be accomplished with the word "AUTO" exposed on the tension control dial on top of the machine.

Helpful Hint: A slight adjustment to a higher number or a lower number may improve sewing appearance.

STRAIGHT STITCHING

The correct appearance of your stitching is largely determined by the balanced tension of both top and bobbin threads. The tension is well balanced when these two threads 'lock' in the middle of layers of the fabric you are sewing.

If, when you start to sew, you find that the stitching is irregular, you will need to adjust the tension control. Do this, however, only after you have determined that the machine is correctly threaded (see page 24 - 25).

Make all adjustments with presser foot 'down'.

A balanced tension (identical stitches both top and bottom) is usually only desirable for straight stitch sewing.

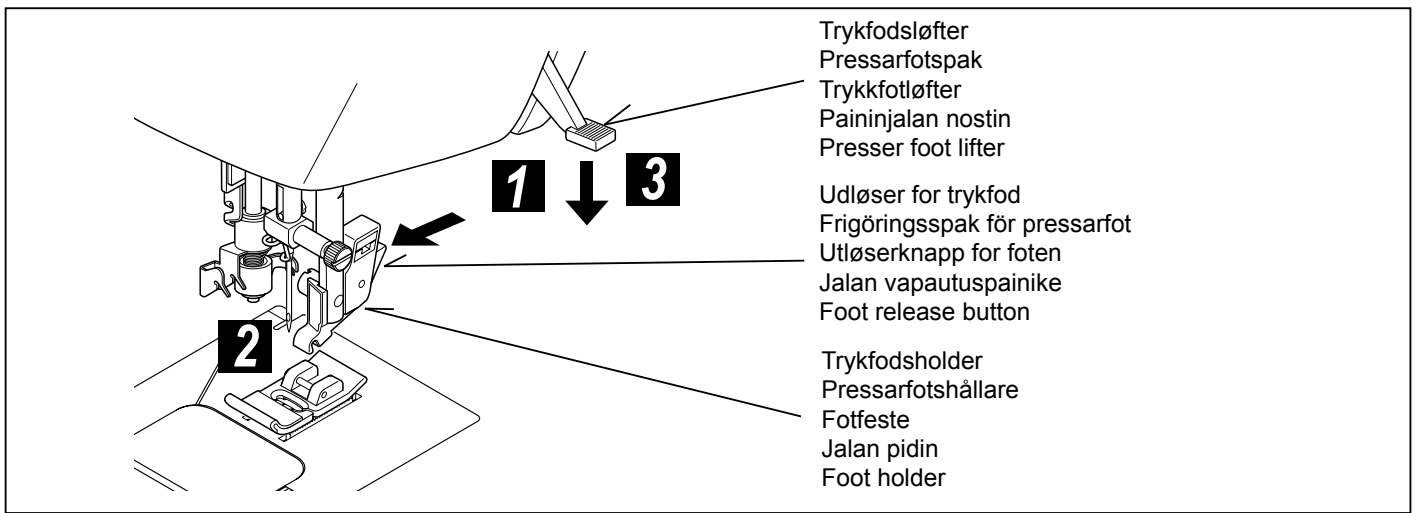
ZIG ZAG and DECORATIVE SEWING

For zigzag sewing and decorative stitch functions, thread tension should be less than for straight stitch sewing.

You will always obtain a nicer stitch and less puckering when the upper thread appears slightly on the bottom side of your fabric.

BOBBIN TENSION

The bobbin tension has been correctly set at the factory, so you do not need to adjust it.



SKIFT AF TRYKFOD

Nålen skal være i øverste stilling. Hæv trykfoden.

1. Tryk på trykfodsudløser knappen, for at tage trykfoden af.
2. Læg den ønskede trykfod på stingpladen lige under trykfodsholderen.
3. Sænk trykfodsholderen så den griber fat i trykfoden.

BYTA PRESSARFOT

Kontrollera att nålen är i högsta läge. Høj pressarfoten.

1. Tryck upp frigöringsspaken på pressarfotshållarens baksida och tag bort foten.
2. Placerad önskad pressarfot på stygnplåten med stiftet under hållarens urtag.
3. Sänk pressarfotsspaken så fastnar foten på hållaren.

SKIFTE FOT

Pass på at nålen er oppe. Hev trykkfotløfteren.

1. Tryk på utløserknappen for foten for å fjerne denne.
2. Plasser ønsket fot på stingplaten, med stangen på linje med fotfeste.
3. Senk trykkfotløfteren slik at fotfeste klikker på foten.

PAININJALAN

VAIHTAMINEN

Varmista että neula on ylhäällä. Nosta paininjalan nostin.

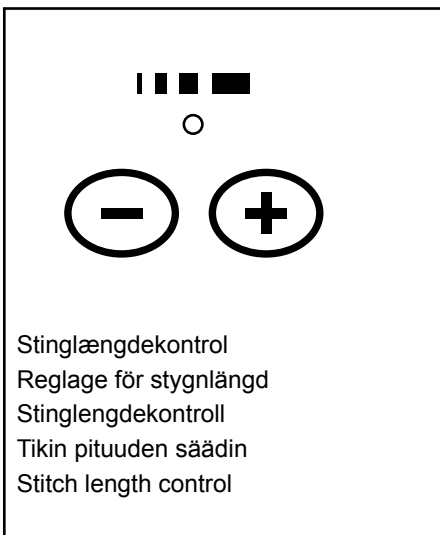
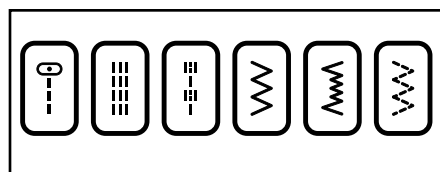
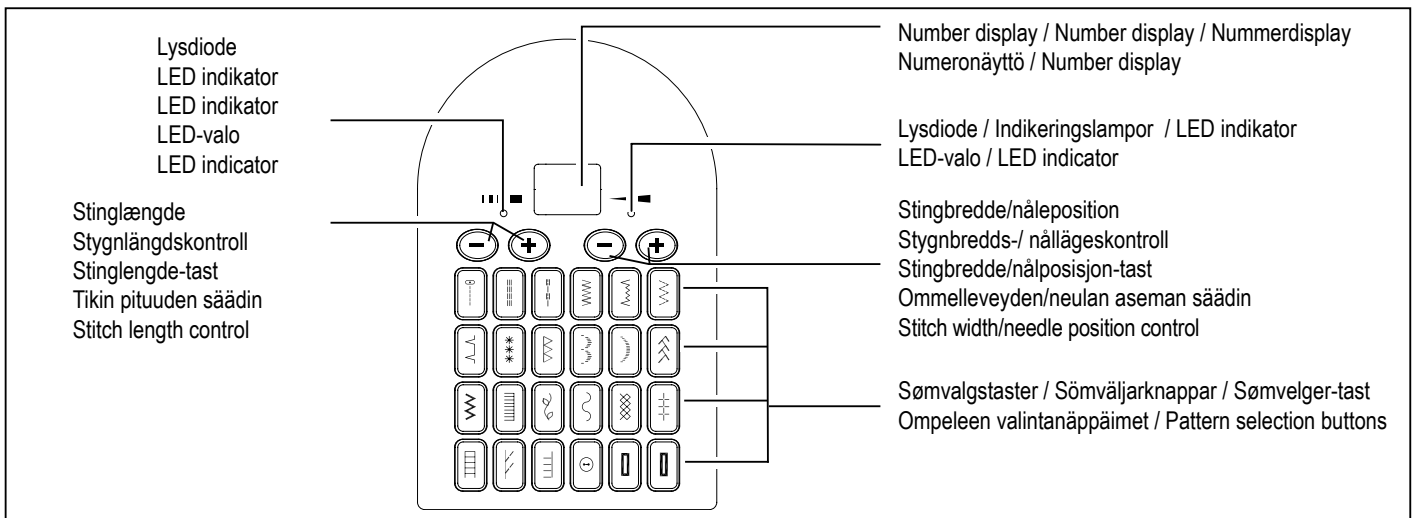
1. Irrota jalka painamalla vapautuspainiketta.
2. Aseta haluamasi jalka pistolevylle niin, että paininjalan sokka on kohdakkain jalan pitimen kanssa.
3. Laske paininjalan nostinta niin, että jalan pidin napsahtaa jalkaan.

CHANGING PRESSER

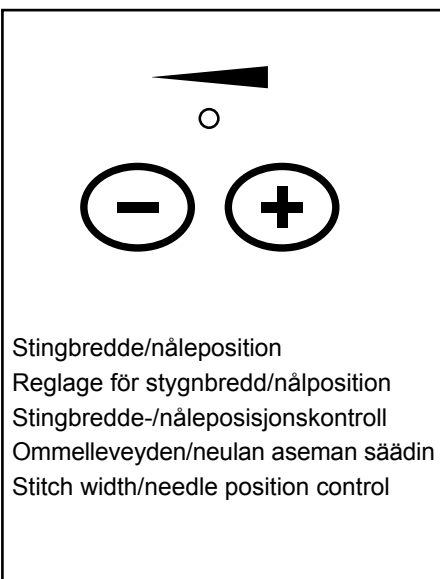
FOOT

Be sure needle is in the up position. Raise presser foot lifter.

1. Push presser foot release button to remove the foot.
2. Place the desired foot on the needle plate aligning the presser foot pin with the foot holder.
3. Lower the presser foot lifter so that the foot holder snaps on the foot.



Stinglængdekontrol
 Reglage för stygnlängd
 Stinglængdekontroll
 Tikin pituuden säädin
 Stitch length control



Stingbredde/nåleposition
 Reglage för stygnbredd/nålposition
 Stingbredde-/nålpositionskontroll
 Ommelleveyden/neulan aseman säädin
 Stitch width/needle position control

KONTROLLPANELET FUNKTIONER

Sømvalgstaster

Tænd for maskinen på afbryderen, hvorefter dioden over ligesømmen vil lyse op. Du er nu klar til at sy ligeud. For at vælge andre sømme skal du trykke på valgtasten ud for den række af sømme, der viser din ønskede søm. Stop, når dioden over din søm lyser.

Stinglængde og -bredde/ nåleposition

Din symaskine vil sy størstedelen af din syning med den automatiske/ fabriksindstillede standard for stinglængde og bredde. Når en søm vælges, vil den automatisk blive syet med standardindstillingerne for stinglængde, -bredde og nåleposition ved ligeudsøm.

Den forudindstillede standardindstilling findes nemt ved at flytte kontrollen til stinglængde og -bredde/nåleposition.

Lysdioden ved siden af kontrollen vil lyse vedvarende, og et bip vil indikere, at du er ved standardindstillingen.

Når du har fundet standardindstillingen, kan du ændre længde, bredde eller nåleposition alt efter dine ønsker. Start ved standardindstillingen, og køр kontrollen enten mod højre eller venstre for at benytte justeringsmulighederne. Ved hvert justeringspunkt vil lysdioden blinke 3 gange, og der vil lyde et bip.

BEMÆRK: Vejledning til ændring af nåleposition findes i kapitlet "ANDEN INFORMATION".

BEMÆRK:

1. Nogle sømme har flere justeringsmuligheder end andre.
2. En anden metode til udforskning af justeringsmulighederne er at ændre indstillingerne, mens der syes langsomt.

FUNKTIONER PÅ KONTROLLPANELEN

Sömväljarknappar

Sätt på maskinen så tänds indikeringslampan ovanför raksöm.

Nu kan man sy raksöm.

För att välja andra sömmar, trycker man på knappen till höger om sömsymbolerna tills indikeringslampan över önskad söm tänds.

Stygnlängd och stygnbredd/ nållägeskontroll

De flesta sömmarna kan sys med de förinställda värdena för längd och bredd. När en søm är vald, sys den automatiskt med dessa värden för längd, bredd och nålläge vid raksöm.

Det förinställda värdet kan lätt hittas, genom att man flyttar kontrollknapparna. När indikeringslampan inte blinkar och en signal hörs, då står knappen vid det förinställda värdet.

När man hittat det förinställda värdet på referensskalan, kan man ändra värdet på stygnlängden / bredden eller vid raksöm, nålläget. Kontrollknappen förs mot minus eller plus beroende på, hur man vill ha sømmen. Vid varje ändring hörs en signal och indikeringslampan blinkar tre gånger.

OBS! Instruktioner för hur man ändrar nålläge vid raksöm, finns i kapitlet "Allmän information".

OBS!

1. Vissa sömmar kan förändras mer än andra.
2. En annan metod att ta reda på, hur sömmarna kan förändras är att ändra kontrollknappens läge samtidigt som man sakta syr framåt.

KONTROLLPANEL FUNKSJONER

Sømvelger-taster

Slå på strømbryteren slik at LED-indikatoren over rettsøm-symbolet tennes. Nå kan du sy rettsøm.

Trykk på sømvelgeren hvis du vil velge andre sømmer.

Stinglengde og -bredde/ nåleposisjon-taster

Symaskinen syr de fleste av dine ønskede sømmer med automatisk/normal stinglengde og -bredde. Når en søm er valgt, vil den automatisk bli sydd med normal stinglengde, stingbredde og nåleposisjon for rettsøm.

Nummerdisplayet viser enten stinglengde eller stingbredde, avhengig av hvilken søm du velger. LED-indikatoren over velgeren for stinglengde eller stingbredde lyser for å vise valgt funksjon.

Auto (forhåndsprogrammerte) normalinnstillinger kan enkelt velges ved å trykke på stringlengde og -bredde/nåleposisjonvelgeren. LED-indikatoren over velgeren lyser rødt når auto-/normalposisjon er valgt.

Når du har valgt auto/normal-posisjon kan du stille inn ønsket lengde, bredde eller nåleposisjon manuelt. LED-indikatoren lyser gult ved hvert manuelle justeringspunkt.

MERK: Du finner instruksjoner for manuell endring av nåleposisjon for rettsøm i delen "Annen informasjon".

MERK:

1. Noen sømmer gir flere muligheter for manuell endring enn andre.

SÄÄTÖPANEELIN TOIMINNOT

Ompeleen valintanäppäimet

Kytke virta koneeseen. Suoraompeleen symbolin yläpuolelle sytty LED-valo. Tällä asetuksella kone ompelee suoraomelta.

Valitse muut ompeleet painamalla oikeanpuoleista painiketta, kunnes olet haluamasi ompeleen kohdalla. Tällöin LED-valo palaa haluamasi ompeleen yläpuolella.

Tikin pituuden ja ommelleveyden/ neulan aseman säätimet

Voit ommella useimmat ompeleet tikin pituuden ja ommelleveyden AUTO-oletusarvoilla. Kun ommel on valittu, kone ompelee automaattisesti suoraompeleen, tikin pituuden, ommelleveyden ja neulan aseman oletusarvoilla.

Voit muuttaa Auto-oletusasetuksia tikin pituuden ja ommelleveyden/neulan aseman säätimellä. Ohjausvalon oikealla puolella oleva LED-valo palaa, ja kone antaa äänimerkin, kun Auto-oletusarvo on valittuna.

Kun olet määrittänyt AUTO -oletusasetuksen, voit manuaalisesti muuttaa tikin pituuden, ommelleveyden ja suoraompeleen neulan aseman mielesi mukaan. Aloita AUTO-tilasta ja liu'uta säädinvasetta vasemmalle tai oikealle haluamiisi säätöihin. Jokaisen manuaalisen säädön kohdalla LED-valo vilkkuu 3 kertaa, ja samalla kuuluu äänimerkki.

HUOMAA: Suoraompeleen neulan aseman muuttaminen neuvotaan Lisätietoa-osassa.

HUOMAA:

1. Säätömahdollisuudet ovat eri ompeleissa erilaiset.
2. Voit säätää ompeleiden asetuksia liikuttamatta säätöpainikkeita hitaasti ompelun aikana.

CONTROL PANEL FUNCTIONS

Pattern selection buttons

Turn on the power switch and the LED indicator on the straight stitch pattern will be lit. At this point you may sew straight stitch.

To select other patterns, push the pattern selection button.

Stitch length and width/needle position controls

Your sewing machine will produce most of your stitching requirements at an auto / default stitch length and width. When a pattern is selected, it will automatically sew at default settings of stitch length, width and needle position for that stitch.

Number display shows either stitch length or width depending on the stitch you choose. The LED will light above the stitch length or stitch width control buttons indicating the selected function.

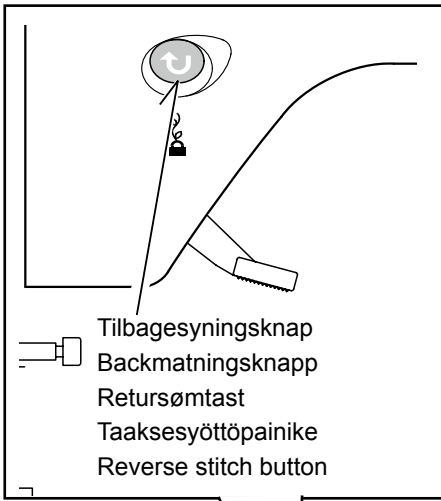
Auto (preprogrammed) default settings are easily determined by pressing the stitch length and width / needle position Control. The LED indicator above the control will change to red at the auto / default position.

Once you have determined the auto / default position you can manually change the length, width or straight stitch needle position according to your preference. At each manual adjustment point, the LED lights in yellow.

The setting you determine on each stitch pattern will continue until you power off the machine.

Note: Instructions for manually changing the straight stitch needle position are contained in the "Other Information" Section.

Note: Some patterns offer more options for manual adjustments than others.

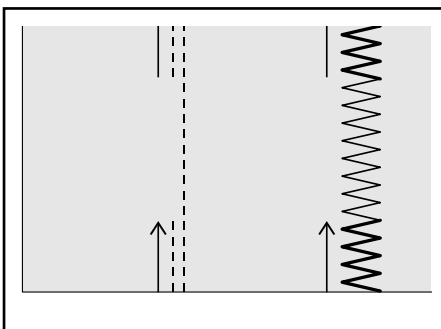
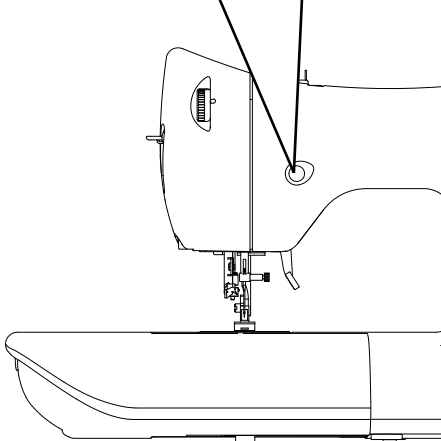


TILBAGESYNINGSTASTE

Dobbelt funktionsknap til tilbagesyning og hæftning

BACKMATNINGSKNAPP

Knapp med dubbel funktion: backmatning/fästning



* Tilbagesyning ved ligeud og zigzag sømmene (↺)

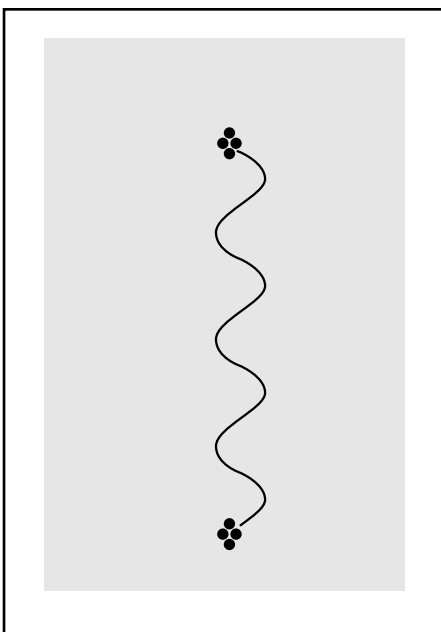
Maskinen syr baglæns når tilbagesyningstasten trykkes ind.

Maskinen vil fortsætte med at sy baglæns så længe tasten holdes inde.

* Backfunktion vid raksöm och sicksack (↺)

Maskinen syr raksöm eller sicksack bakåt, när knappen hålls intryckt.

Maskinen syr bakåt så länge knappen hålls intryckt.



* Hæftfunktion for afslutning af sømme (🔒)

Symaskinen tager 4 små sting for at afslutte alle sømme undtagen ligeud og zigzag sømme. Hæftstingene vil blive palceret der i sømmen hvor tilbage/hæft tasten bliver trykket.

* Fästfunktion för andra sömmar (🔒)

Maskinen syr fyra stygn för att fästa sömmen, utom vid raksöm och sicksack. Fäststygnen blir exakt där nålen var i sömmen, då knappen trycktes in.

BEMÆRK: Denne funktion er meget nyttig for at undgå at sømmen trævler op enten i starten eller ved afslutningen.

OBS! Den här funktionen är bra att använda både i början och i slutet av sömmarna.

RETURSØM-TAST

Dobbelfunksjon retursøm- og tråklestingstast

* **Retursøm-funksjon for rettsøm og sikksakk** ()

Retursøm utføres når retursøm-tasten blir trykket inn.

Maskinen vil fortsette og sy retursøm så lenge tasten trykkes inn.

* **Tråklesting-funksjon for å feste andre sømmer** ()

Symaskinen lager 4 små festesting for å feste sømmer unntatt rettsøm og sikksakk. Festestingene vil bli sydd nøyaktig på stedet hvor retur/festsøm-tasten blir trykket inn.

MERK: Denne funksjonen er nyttig for å feste sømmer for å unngå at disse løsner ved sømmens begynnelse og slutt.

TAAKSESYÖTTÖPAINIKE

Taaksesyöttö/päätely

* **Taaksesyöttö suoraompeleelle ja siksakille** ()

Kone ompelee taaksepäin, kun painat taaksesyöttöpainiketta.

Taaksesyöttö jatkuu, kunnes vapautat painikkeen.


* **Harsinommel päätelyä varten** ()

Kone tekee neljä pientä päätelyommelta muita kuin suoraommelta ja siksakkia ommeltaessa. Tikit tulevat juuri siihen ompeleen kohtaan, jossa painiketta painetaan.

Huom: Tällä toiminnolla on helppo päätellä koristeommel alussa ja lopussa purkaantumisen estämiseksi.

REVERSE OPERATION BUTTON

Dual purpose reverse/tacking stitch button

* **Reverse stitch function for straight and zigzag stitches** ()

Reverse sewing is carried out while the reverse stitch button is pushed.

The machine will continue to sew in reverse as long as the reverse stitch button is pressed.

* **Tacking stitch function for tie-off of other stitches** ()

The sewing machine makes 4 tiny tacking stitches to tie off the sewing on all patterns except straight and zigzag stitches. The position of the tacking stitches will be at the exact spot in the pattern where the reverse/tacking stitch button is pushed.

NOTE: This function is very useful for tying off the sewing pattern to avoid raveling at the start and end of sewing.

2. BEGYND AT SY

REFERENCE TABEL
MED STINGLÆNGDE
OG BREDD

2. START OG SY

OVERSIKT OVER ULIKE
SØMMER SIN LENGDE
OG BREDD

2. BÖRJA ATT SY

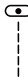

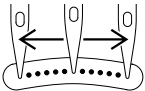


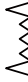
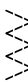



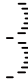
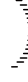
ÖVERSIKTSTABELL
FÖR STYGNLÄNGD
OCH BREDD







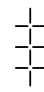






2. OMPELUN ALOITTAMINEN

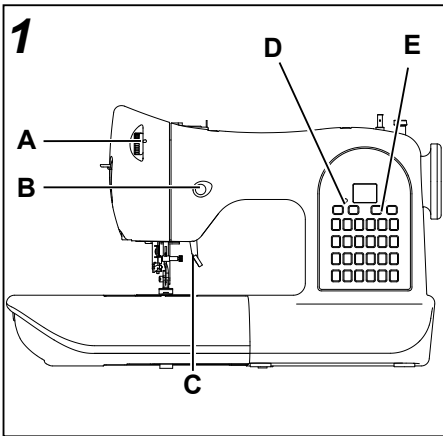
TIKIN PITUUDEN JA
OMMELLEVEYDEN PIKAOPAS

2. STARTING TO SEW

QUICK REFERENCE TABLE OF
STITCH LENGTH AND WIDTH

| SØM SÖM SØM OMMEL STITCH | SYMBOL SYMBOL SYMBOL SYMBOLI SYMBOL | LÆNGDE LÄNGD (mm) LENGDE PITUUS (mm) LENGTH | | BREDD BREDD (mm) BREDD LEVEYS (mm) WIDTH | |
|---|---|---|---|---|--|
| | | AUTO AUTO AUTO AUTO | MANUEL MANUELL MANUELL MANUAALINEN MANUAL | AUTO AUTO AUTO AUTO | MANUEL MANUELL MANUELL MANUAALINEN MANUAL |
| LIGEUD RAKSÖM RETTSØM SUORA OMMEL STRAIGHT |  | 2.4 | 0.4 – 4.8 | CENTRERET MITT MIDTEN KESKELLÄ CENTER | VENSTRE - HØJRE VÄNSTER-HÖGER VENSTRE - HØYRE VASEN-OIKEA LEFT - RIGHT |
| LIGE STRÆK FÖRSTÄRKT RAKSÖM TRE-STINGS FORSTERKET RETTSØM SUORA JOUSTO STRAIGHT STRETCH |  | 2.4 | 1.4 – 3.0 |  | |
| QUILT HÅNDSYET QUILTSÖM QUILTESØM MED HÅNDSYDD UTESEENDE KÄSIN OMMELLUN KALTAINEN HAND-LOOK QUILT |  | 2.4 | 2.0 – 4.0 | | |
| ZIGZAG SICKSACK SIKKSACK SIKSAK ZIGZAG |  | 2.0 | 0 – 3.0 | 5.0 | 0 – 6.0 |
| ELASTISK BLINDSTING DOLD ELASTISK FÄLLSÖM ELASTISK BLINDSÖM JOUSTAVA PIILO-OMMEL STRETCH BLINDHEM |  | 2.0 | 1.0 – 3.0 | 3.0 | 2.0 – 7.0 |
| FLERSTINGS ZIGZAG TRESTEGSSICKSACK FLER-STINGS SIKKSACK MONIPISTOSIKSAK MULTI-STITCH ZIGZAG |  | 1.4 | 0 – 2.4 | 6.0 | 2.5 – 6.0 |
| BLINDSTING DOLD FÄLLSÖM BLINDSÖM TAVALLINEN PIILO-OMMEL REGULAR BLINDHEM |  | 2.0 | 1.0 – 3.0 | 3.0 | 0.5 – 6.0 |
| STJERNE STJÄRNSÖM STJERNER TÄHTI STAR |  | 3.0 | – | 5.0 | 5.0, 6.0 |
| OVERLOCK OVERLOCKSÖM OVERLOCK HUOLITTELU OVEREDGE |  | 2.4 | 1.4 – 3.0 | 5.5 | 3.5 – 7.0 |
| MUSLINGE UDDSÖM CRESCENT PUOLIKUU CRESCENT |  | 0.2 | 0.2 – 1.4 | 7.0 | 3.5 – 7.0 |
| LANG MUSLING LÄNGRE BÅGE LENGRE STING PIDEMPI PUOLIKUU LONGER CRESCENT |  | 0.4 | 0.4 – 1.4 | 7.0 | 3.5 – 7.0 |

| SØM SÖM SØM OMMEL STITCH | SYMBOL SYMBOL SYMBOL SYMBOLI SYMBOL | LÆNGDE LÄNGD (mm) LENGDE PITUUS (mm) LENGTH | | BREDDE BREDD (mm) BREDDE LEVEYS (mm) WIDTH | |
|--|---|---|--|--|--|
| | | AUTO AUTO AUTO AUTO AUTO | MANUELL MANUELL MANUELL MANUAALINEN MANUAL | AUTO AUTO AUTO AUTO AUTO | MANUELL MANUELL MANUELL MANUAALINEN MANUAL |
| FJER FJÄDERSÖM FJÆRSØM SULKA FEATHER |  | 2.0 | 1.0 – 3.0 | 6.0 | 3.0 – 6.0 |
| FORSTÆRKET ZIGZAG FÖRSTÄRKT SICKSACK FORSTERKET SIKKSACK POLVEKEOMMEL RIC-RAC |  | 2.4 | 1.4 – 3.0 | 5.0 | 2.0 – 6.0 |
| PIN LANGGETTSÖM APPLIKASJONSSØM NEULA PIN |  | 2.4 | 1.4 – 3.0 | 5.0 | 1.0 – 7.0 |
| VIN BLADSÖM PYNTESÖM KÖYNNÖS VINE |  | 2.0 | 1.4 – 2.4 | 7.0 | 3.5, 7.0 |
| SERPENTINER SLINGERSÖM SLANGESÖM SERPENTIINI SERPENTINE |  | 1.8 | 0.8 – 2.4 | 7.0 | 3.5, 7.0 |
| VAFFELSÖM VÄFFELSÖM VATTERINGSSØM HUNAJAKENNO HONEYCOMB |  | 2.0 | 1.4 – 3.0 | 6.0 | 3.0 – 6.0 |
| ENTREDEUX TRAPPSTEGSSÖM APPLIKASJONSSØM REIKÄOMMEL ENTREDEUX |  | 2.4 | 1.4 – 3.0 | 5.0 | 2.0 – 7.0 |
| LADDER MYRGÅNGSSÖM STIGESÖM TIKAPUUT LADDER |  | 2.4 | 1.4 – 3.0 | 5.0 | 1.0 – 7.0 |
| SKRÅ OVERLOCK BINDSÖM SKRÅSÖM VINO HUOLITTELU SLANT OVEREDGE |  | 2.4 | 1.4 – 3.0 | 5.0 | 1.0 – 7.0 |
| BLANKET KANTSÖM KNAPPHULLSTING HUOPA BLANKET |  | 2.0 | 1.0 – 3.0 | 5.0 | 0.5 – 7.0 |
| KNAPISYNING KNAPPISÖMNAD KNAPPISYING-SØM NAPIN OMPELU BUTTON SEWING |  | – | – | 3.0 | 2.0 – 4.5 |
| BREDT TRENSE KNAPHUL BRETT KNAPPHÅL BREDT KNAPPHULL LEVEÄSALPAINEN NAPINLÄPI WIDE BARTACK BUTTONHOLE |  | 0.4 | 0.4, 0.6, 0.8 | 5.5 | – |
| SMALT TRENSE KNAPHUL SMALT KNAPPHÅL SMALT KNAPPHULL KAPEASALPAINEN NAPINLÄPI NARROW BARTACK BUTTONHOLE |  | 0.4 | 0.4, 0.6, 0.8 | 3.5 | – |



LIGEUDSYNING

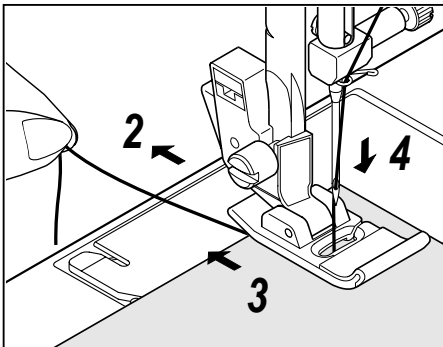
Ligeudsyning (stikkesting) er den måske mest anvendte søm af alle. Lær at benytte den ved at følge nedenstående trin.

1. INDSTILLINGER
: Trykfod - standard zigzag trykfod
: Trådspænding - AUTO

Bemærk: Alt efter stoffets vægt kan det være ønskeligt at finjustere spændingen.

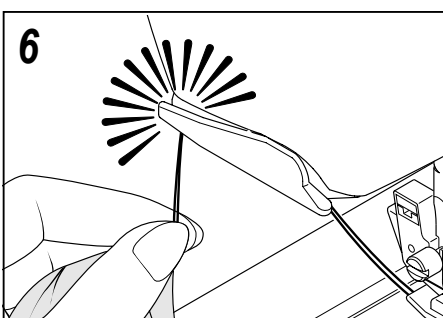
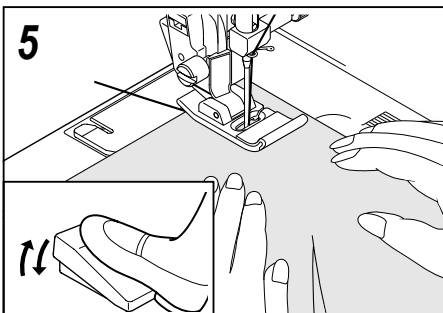
- A. Spænding
- B. Tilbagesyningstaste
- C. Trykfodsløfter
- D. Stinglængde
- E. Nåleposition

BEMÆRK: Alt efter vægten af stoffet kan det være ønskeligt at finjustere spændingen.



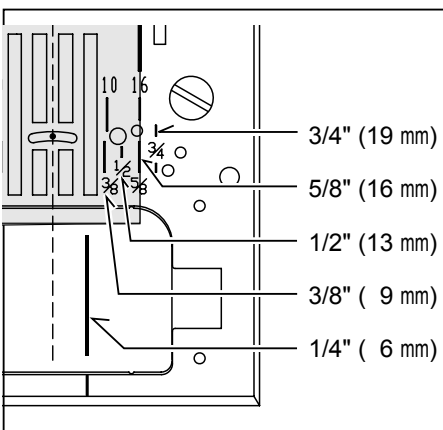
2. Træk begge tråder ca. 15cm bagud under trykfoden.
3. Placer stoffet under trykfoden og sænk trykfoden.
4. Drej håndhjulet mod dig selv indtil nålen rammer stoffet.
5. Begynd at sy. Før stoffet med blid hånd. Stop med at sy når kanten af stoffet nås.

BEMÆRK: Stingpladen har markeringer i både centimeter og tommer som en hjælp til at styre stoffet.



6. Drej først håndhjulet mod dig selv, indtil nålen er i højeste position, hævet trykfoden, træk materialet bagud og skær tråden med trådafskæren enten placeret til venstre på lampedækslet som vist.

BEMÆRK: For at undgå at sømmen går op, hæft da sømmen ved at sy et par sting baglæns i begyndelsen og slutningen af sømmen.



TIPS FOR AT SØMMENE

BLIVER LIGE

For at styre en søm, anvend en af de nummererede hjælpelinjer på nålepladen. Cifrene viser afstanden fra nålens midterposition.

Hjælpelinjen på stingpladen viser 6 mm (1/4") sømme som anvendes til at quilte og til smalle sømme som for eksempel i dukke og babytøj.

RAKSÖM

Raksöm är den mest använda sömmen. Följande bilder visar hur man går tillväga för att sy den.

1. INSTÄLLNINGAR
Pressarfot: Standardfot
Trådspänning: AUTO

Obs! Beroende på hur grovt tyget är kan spänningen behöva finjusteras något.

- A. Trådspänningsratt
- B. Backknapp
- C. Pressarfotsspak
- D. Stygnlängdsknapp
- E. Nällägesknapp

OBS! Beroende på materialets kvalitet, kan ibland spänningen behövas ändras lite grann.

2. Lägg trådarna, ca 15 cm långa, bakåt under pressarfoten.
3. Placera arbetet under pressarfoten och sänk den.
4. Vrid handhjulet motsols (framåt) så att nålen går ner i tyget.
5. Starta maskinen genom att trampa på pedalen. Styr arbetet lätt med båda händerna. När sömmen är klar, tanna maskinen.

OBS! På stygnplåten finns breddmarkeringar, som man styr utmed för att få en jämbred sömsmån.

6. Vrid handhjulet motsols om nålen inte är i sitt högsta läge, för att få upp den, höj pressarfoten och drag bort arbetet snett bakåt. Skär av trådarna bakifrån med trådkniven, som sitter nere på maskinens vänstra sida.

OBS! För att undvika att sömmen repar upp sig, börjar och slutar man med att backa några stygn.

SY RAKT

För att lättare sy raka sömmar, följer man de breddmarkerade linjerna på stygnplåten. Breddangivelsen visar avståndet mellan nålen i mittläge och linjen.

Linjen på griparluckan är placerad 1/4" (6mm) från nålen och kan användas vid ihopsömnad av quiltdelar vid lappteknik och vid sömnad på smala sömsmån, typ baby- och dockkläder.

RETTSØM

Rettsøm er den mest brukte sømmen for de fleste sømoppgaver.

La oss lære hvordan vi syr ved å følge nedenstående punkter.

1. INNSTILLINGER
: Fot -normalfot
: Trådspenning - AUTO

MERK: Basert på stoffets vekt kan det være nødvendig med litt "finjustering" av strammingen.

- A. Trådspennings-ratt
- B. Retur-tast
- C. Trykkfotløfter
- D. Stinglengde-velger
- E. Nålposisjon-velger

MERK: Avhengig av stofftykkelsen, kan det være nødvendig å foreta en liten "finjustering".

2. Legg begge trådene under foten og bakover ca 6" (15cm).
3. Legg stoffet under foten og senk trykkfot- løfteren.
4. Drei håndhjulet mot deg til nålen går ned i stoffet.
5. Start maskinen. Før stoffet forsiktig med hendene. Når du når kanten på stoffet, stopp symaskinen.

MERK: Stingplaten har både cm og inch markeringer som hjelper deg å føre stoffet mens du syr.

6. Begynn med å dreie håndhjulet mot deg til nålen er i sin høyeste posisjon, hev så foten, trekk stoffet bakover og kutt av overflødig tråd med trådkutteren som sitter nede på sidedekselet som vist.

MERK: For å feste sømmen og unngå frynsing, trykk på retur-tasten og sy noen sting i begynnelsen og slutten av sømmen.

HOLDE SØMMENE RETTE

For å få en rett søm, kan du bruke en av de nummererte målerne på stingplaten. Tallene angir avstanden fra nålen i midtposisjon.

Målene på spolens dekkplate er 6 mm sømfører som brukes når du syr sammen stoffbiter i forbindelse med quilting og også for smalere sømmer, som de som brukes i dukkeklær og babytøy.

SUORAOMMEL

Suoraommelta on yleisimmin käytetty ommeltyyppi. Seuraavassa käydään läpi suoraompelun vaiheet.

1. ASETUKSET
Paininjalka – Yleispaininjalka
Langankireys – AUTO

HUOMAA: Langankireyttä voidaan joutua hienosäätämään kankaan painon mukaan.

- A. Langankireyden säädin
- B. Taaksepäin ompelun kytkin
- C. Paininjalan nostin
- D. Pistonpituuden säädin
- E. Neulan asennon säädin

HUOM: Koska suoralla ompeleella ei ole leveyttä, ompeleen leveyden säädin muuttaa neulan sivuttaisasemaa.

2. Vedä molempia lankoja paininjalan alta koneen taakse jättäen n. 15 cm vapaasti riippumaan.
3. Asettele kangas paininjalan alle ja laske paininjalan nostin.
4. Käännä käsipyörää itseäsi kohti, kunnes neula osuu kankaaseen.
5. Käynnistä kone. Ohjaa kangasta kevyesti käsin. Kun saavutat kankaan reunan, pysäytä ompelukone.

HUOMAA: Pistolevyssä on sekä metri- että tuumamerkinnet helpottamaan kankaan ohjausta ompelun kuluessa.

6. Käännä käsipyörää itseäsi päin, kunnes neula on yläasennossa. Nosta paininjalka, vei kangas taaksepäin ja katkaise lanka lankaveitseen, joka sijaitsee kuvan mukaisesti otsalevyn alaosassa.

Huom: Paina taaksesyöttöpainiketta, jolloin kone ompelee muutaman päättelytikin ompeleen alkuun ja loppuun.

SAUMOJEN SUORASSA

PITÄMINEN

Pitääksesi sauman suorassa käytä jotain pistolevyn numeroitua ohjausviivaa apunasi. Numerot ilmoittavat etäisyyden neulasta sen keskiasennossa.

Puolan peitelevyn ohjausviiva on 1/4" (6 mm) sauman ohjausviiva, jota käytetään tilkkublokkien yhdistelyssä samoin kuin kapeissa saumoissa esim. nuken tai vauvojen vaatteissa.

STRAIGHT STITCHING

Straight stitch is most frequently used for all types of sewing. Let's begin by following the steps below.

1. SETTINGS
Presser foot - General purpose foot
Thread tension control - AUTO

NOTE: Based upon the weight of the fabric, slight "fine tuning" of the tension may be desired.

- A. Thread tension control
- B. Reverse stitch button
- C. Presser foot lifter
- D. Stitch length control
- E. Needle position control

NOTE: Since a straight stitch has no width, the stitch width control is used to change the needle position.

2. Pull both threads under the presser foot toward the back of the machine, leaving about 6" (15cm) clear.
3. Place the fabric under the presser foot and lower the presser foot lifter.
4. Turn the hand wheel counter clockwise until the needle enters the fabric.
5. Start the machine. Guide the fabric gently with your hands. When reaching the edge of the fabric, stop the sewing machine.

NOTE: The needle plate has both metric and inch markings as an aid for guiding your fabric when sewing a seam.

6. First turn the handwheel counter clockwise until the needle is at its highest position, then raise the presser foot, draw the fabric to the rear and cut off excess threads with the thread cutter located on the top of face cover as shown.

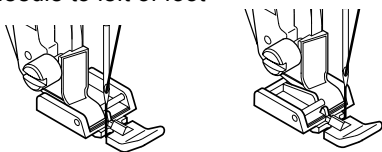
NOTE: To secure the stitching and avoid raveling, press the reverse stitch button and sew a few stitches at the start and end of the seam.

KEEPING SEAMS STRAIGHT

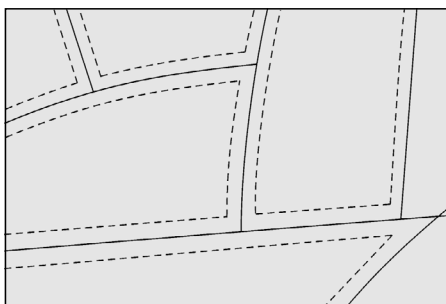
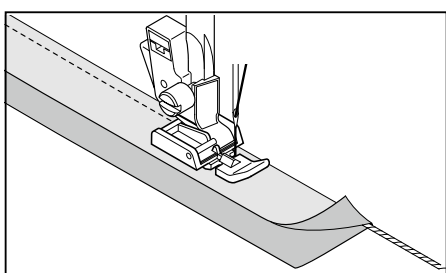
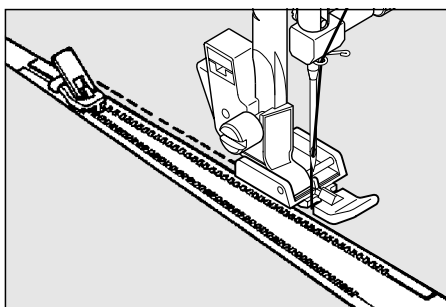
To keep the seam straight, use one of the numbered guide lines on the needle plate. The numbers indicate distance from the needle at its center position.

The guide line on the bobbin cover plate is 1/4" (6mm) seam guide line which is used for piecing quilt blocks and also for narrow seams, such as those in doll clothes or baby garments.

Nålen til venstre for foden
 Nålen till vänster om foten
 Nålen til venstre for foden
 Neula jalan vas. puolella
 Needle to left of foot



Nålen til højre for foden
 Nålen till höger om foten
 Nålen til høyre for foden
 Neula jalan oik. puolella
 Needle to right of foot



ISYNING AF LYNLÅS OG SNØRER

Brug lynlåsfoden som tillader at du syr til højre eller venstre for lynlåsen eller tæt på snøren.

ISYNING AF LYNLÅS

For syning langs højre side fastgøres lynlåsfodens venstre side i trykfodsholderen, så nålen går gennem åbningen på fodens venstre side.

For syning langs venstre side fastgøres lynlåsfodens højre side i trykfodsholderen.

SNORES YNING

Lav en snorekantning ved at beklæde en snor med kanteband.

Fastgør højre side af lynlåsfoden til trykfodsholderen, så nålen går gennem åbningen på højre side af lynlåsfoden.

Ri sømkanterne sammen, så snoren dækkes, og der dannes en snorekantning. Fastgør derefter snorekantningen til hovedstoffet, og sy den fast.

Hjælpefuldt tip: Juster nålepositionen en anelse for at sy tættere på snøren med stingbreddekontrollen.

QUILTESØM MED HÅNDSYET UDSEENDE

Denne søm er designet til at have et håndsyet udseende ved topstitching og quiltning.

1. Tråd undertråden med den ønskede farve for oversiden. Når du syr vil maskinen trække undertråden op på oversiden.
2. Tråd overtråden med usynlig tråd eller en tynd tråd som farvemæssigt matcher stoffet. Denne tråd vil ikke kunne ses.
3. Øg overtrådsspændingen indtil det ønskede udseende opnås.
4. Begynd at sy.

Bemærk: For et mere dramatisk udseende kan du eksperimentere med forskellige spændinger og stinglængde kombinationer.

SY I BLIXTLÅS OCH SY PASSPOALER

Genom att använda blyxtlåsfoten kan du sy nära blyxtlåstånderna på båda sidorna eller sy nära passpoalen.

SY I BLIXTLÅS

För att sy fastblyxtlåset på höger sida, placeras pressarfotshållaren till vänster på foten, så att nålen går ner till vänster om foten.

För att sy fast vänster sida placeras hållaren på fotens högra sida.

PASSPOALER (KJEDER)

Du kan göra egna passpoaler genom att vika in en snodd i en dubbelvikt snedremsa.

Sätt fast blyxtlåsfotens högra sida mot hållaren så att nålen går ned på höger sida om foten.

Träckla ihop sömsmånerna med passpoalen emellan så att det skapas ett band utanför snodden. Nåla eller träckla sedan fast mot tygdelarna och sy.

TIPS! Små justeringar av nålläget för att kunna sy närmare passpoalen, kan göras med stygnbreddsknappen.

QUILTSÖM

Den här sömmen ser ut som en handsydd quiltsöm / stickning.

1. Sätt i en undertråd med önskad färg till stickningen.
2. Som övertråd används en genomskinlig nylontråd eller en tråd som "smälter" in i arbetet.
3. Öka trådspänningen lite grann.
4. Börja sy. Övertråden kommer nu att dra upp undertråden.

TIPS! Variera med olika trådspänning och stygnlängdskombinationer.

SETT I GLIDELÅS OG SNORER

Bruk glidelås-foten til å sy til høyre eller venstre av glidelåsen eller tett inntil en snor.

Å SETTE INN GLIDELÅS

For å sy på høyresiden, fest venstre side av glidelås-foten slik at nålen går gjennom åpningen på venstre side av foten.

For å sy ned på venstresiden, fest høyre siden av glidelås-foten slik, at nålen går gjennom åpningen på høyre side av foten.

Å SETTE INN SNOR

Lag en snorkant ved å dekke en innleggstråd med skråbånd.

Fest høyre side av glidelås-foten til fotholderen slik at nålen går gjennom på høyre side av glidelås-foten.

Tråkle brettekantene sammen slik at innleggstråden lukkes inne. Fest den så til hovedstoffet.

Tips: En liten justering av nålposisjonen gjør det mulig å sy tettere inntil snoren.

QUILTESØM MED HÅNDSYDD UTSEENDE

Denne sømmen er laget for å se håndsydd ut for stikninger og quilting.

1. Træ spolen med ønsket farge for stikningen. Når du syr vil maskinen trekke denne tråden opp.
2. Træ overtråden med transparent eller tynn tråd, i en fage som passer til stoffet ditt. Denne tråden skal ikke synes.
3. Øk trådspenningen litt om gangen til du oppnår det ønskede utseende.
4. Start å sy.

MERK: For et korrekt utseende, eksperimenter med forskjellige spenninger og stinglengdekombinasjoner.

VETOKETJUJEN JA TERENAUHOJEN

KIINNITTÄMINEN

Käytä vetoketjijalkaa ommellaksesi vetoketjun oikealta tai vasemmalta puolelta tai läheltä terereunaa.

VETOKETJUN KIINNITTÄMINEN

Ommellaksesi kiinni oikean puolen kiinnitä paininjalan vasen puoli paininjalan pitimeen niin, että neula kulkee jalan vasemman puoleisen aukon kautta.

Ommellaksesi vasemman puolen kiinnitä jalan oikea puoli jalan pitimeen.

TERENAUHAN KIINNITTÄMINEN

Valmista terenauha ompelemalla nyöri vinokaitaleen sisään.

Kiinnitä nuppineuloilla tai harsi ja ompele sitten kankaan reunaan somisteeksi.

Harsi saumanvara yhteen niin, että nyöri jää nauhan sisään. Neulaa tai harsi terenauha kankaan reunaan.

Vinkki: Voit siirtää neulaa ommelleveyden säätimillä, jolloin pääset ompelemaan terereunan läheltä.

KÄSIN OMMELLUN KALTAINEN TIKKAUSOMMEL

Tämä ommel näyttää käsin ommellulta tilkkutyötikkaukselta.

1. Pujota puolaan lanka, jonka värin haluat näkyvän työn päällä, sillä se tulee ommellessa näkyviin.
2. Pujota neulaan läpinäkyvä nailonlanka, sillä sen ei ole tarkoitus näkyä lainkaan.
3. Lisä langankireyttä vähän kerrallaan, kunnes ommel on halutun kaltainen.
4. Ompele tikkaus.

Huom: Kokeile erilaisia langankireyksiä ja tikin pituuksia, kunnes ommel on haluamasi kaltainen.

INSERTING ZIPPERS AND PIPING

Use zipper foot to sew to the right or left of the zipper or to sew close to the cording.

INSERTING ZIPPERS

To sew down the right side, attach left side of zipper foot to presser foot holder so that the needle passes through the opening on the left side of the foot.

To sew down the left side, attach right side of foot to foot holder.

PIPING

Create a piping by covering a filler cord with a bias strip of fabric.

Attach the right side of the zipper foot to the foot holder so that the needle passes through the right side of the zipper foot.

Baste the seam allowances together, enclosing the filler cord, forming a seam tape for the piping. Then, pin or tack to the main fabric piece for sewing.

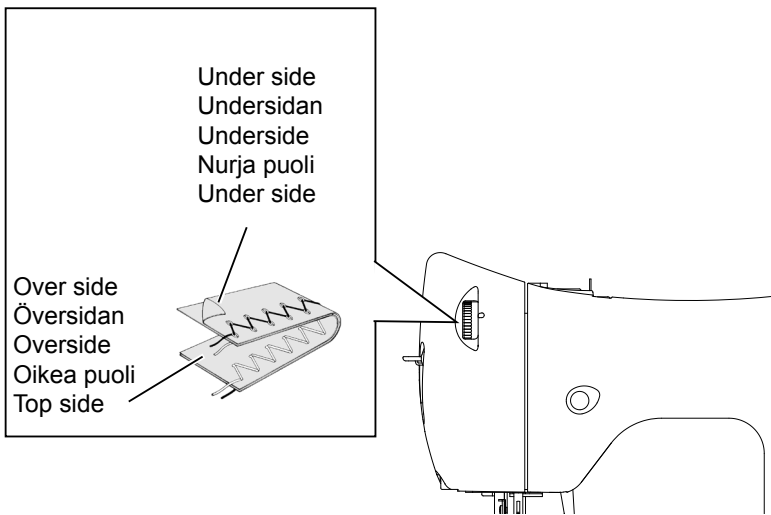
Helpful hint: Slight adjusting of the needle position to sew closer to the piping may be accomplished with the stitch width control.

HAND-LOOK QUILT STITCH

This stitch is designed to look like hand sewing for topstitching and quilting.

1. Thread bobbin with desired top stitching color. When sewing, the machine will pull this thread to the top.
2. Thread machine with invisible or lightweight thread that matches your fabric. This thread should not show.
3. Increase thread tension a little at a time and continue until you achieve the desired appearance.
4. Start to sew.

NOTE: For a dramatic appearance, experiment with different tension and stitch length combinations.



| | STINGBREDD/STYGNBREDD STNGBREDD/OMMELLEVEYS STITCH WIDTH | | | | | | | | | | | | | |
|---|--|---|-----|-----|-----|-----|-----|-----|-----|-----|-----|-----|-----|-----|
| | mm | 0 | 0.5 | 1.0 | 1.5 | 2.0 | 2.5 | 3.0 | 3.5 | 4.0 | 4.5 | 5.0 | 5.5 | 6.0 |
| STINGLÆNGDE STYGNLÄNGD STINGLENGDE PISTONPITUUS STITCH LENGTH | 0 | | | | | | | | | | | | | |
| 0.25 | | | | | | | | | | | | | | |
| 0.5 | | | | | | | | | | | | | | |
| 0.75 | | | | | | | | | | | | | | |
| 1.0 | | | | | | | | | | | | | | |
| 1.25 | | | | | | | | | | | | | | |
| 1.5 | | | | | | | | | | | | | | |
| 1.75 | | | | | | | | | | | | | | |
| 2.0 | | | | | | | | | | | | | | |
| 2.5 | | | | | | | | | | | | | | |
| 3.0 | | | | | | | | | | | | | | |

ZIGZAGSØM

INDSTILLINGER

: Trykfod - standard zigzag trykfod
: Trådspænding - AUTO

Alt efter tråd, materiale, søm og syhastighed kan overtråden måske synes på undersiden, men undertråden skal ikke kunne ses på oversiden.

Hvis undertråden synes på oversiden eller du oplever en sammentrækning, reducer da overtrådsspændingen en anelse.

SICKSACKSÖM

INSTÄLLNINGAR

Pressarfot: Standardfot
Trådspänningsratt: AUTO

Övertråden kan synas på undersidan beroende på materialets tjocklek, men undertråden får aldrig synas på översidan (rätsidan).

Om undertråden syns och materialet rynkas, minskad spänningen på övertråden.

SIKKSACK SØM

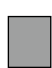
INNSTILLINGER


: Fot - normalfot
: Trådspanning - AUTO

Overtråden kan bli synlig på baksiden av stoffet avhengig av tråden, stoffet, sømvalg og søm-hastighet, men undertråden må aldri synes på oversiden.

Hvis undertråden kommer opp på oversiden eller du merker rynking, reduser trådspanningen litt.


JUSTERING AF STINGLÆNGDE OG – BREDD


 Den mørkegrå firkant viser standardindstillingen når sømmen vælges. Ved zigzag er stinglængden 2 mm og stingbredden 5 mm.

 De lysegrå firkanter viser alle de muligheder der er for manuelle indstillinger.

Bemærk: Værdierne vist i tabellen er faktiske sylængde og – bredde og svarer ikke til skalaen og nummermarkeringen på symaskinen.


ÄNDRA STYGNBREDD OCH STYGNLÄNGD


 visar värdet som sömmen automatiskt ställs in på. Stygnlängden är 2 mm och bredden är ca 5 mm.

 visar de värden som är valbara vid manuell inställning.

OBS! De värden som visas på tabellen överensstämmer inte med maskinens referenssiffror.

JUSTERING AV STINGBREDD OG-LÆNGDE

 Mørk grå boks indikerer auto/normal-verdier som stilles automatisk når sømmen velges. For sikkasack søm er stinglængden 2 mm og stingbredden er 5 mm.

 Lys grå boks indikerer alle de valgmulighetene du har til å stille inn bredden og lengden manuelt.

MERK: Verdiene som vises i oversikten er faktiske søm-lengder og bredder og er ikke i overensstemmelse med markeringene på symaskinen.

SIKSAK



ASETUKSET :

Paininjalka – yleispaininjalka
Langankireyden säätö – AUTO

Ylälanka saattaa ilmestyä nurjalle puolelle riippuen langasta, kankaasta, ommeltyypistä ja ompelunopeudesta, mutta alalanka ei saa koskaan ilmestyä kankaan oikealle puolelle.

Jos alalanka pyrkii vetäytymään yläpuolelle tai ilmenee poimuttumista, vähennä hieman kiristystä langankireyden säätimestä.

ZIGZAG STITCHING



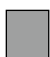
SETTINGS


:Presser foot -General Purpose Foot
:Thread tension control -AUTO

The top thread may appear on the bottom depending on the thread, fabric, type of stitch and sewing speed, but the bobbin thread must never appear on the top of the fabric.

If bobbin thread is pulling to the top or you are experiencing puckering, slightly reduce the tension with the thread tension control.


OMMELLEVEYDEN JA TIKIN PITUUDEN SÄÄTÄMINEN


 Tummanharmaa ruutu ilmaisee Auto / oletusarvon, joka asettuu automaattisesti ompeleen valinnan jälkeen. Siksakin tikin pituus on 2 mm ja ommelleveys 5 mm.

 Vaaleanharmaat ruudut ilmaisevat kaikkia mahdollisia manuaalisesti itse asetettavia arvoja.

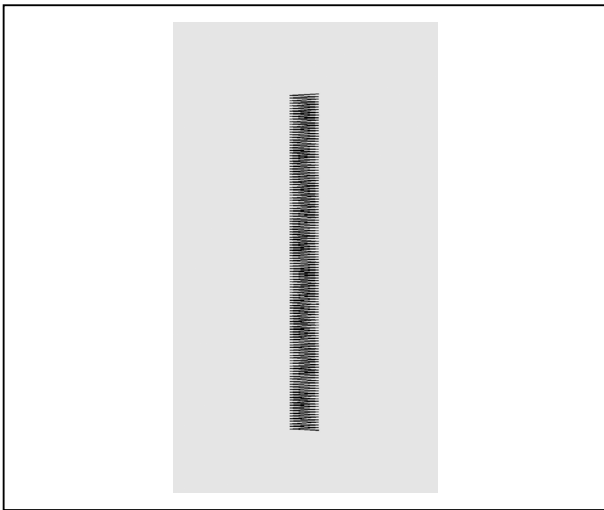
HUOMAA: Kartassa ilmaistut arvot ovat todellisia ompelupituuksia ja -leveyksiä eivätkä vastaa ompelukoneen skaalaa ja numeromerkintöjä.

ADJUSTING STITCH WIDTH AND LENGTH

 Dark grey box indicates the auto/default value set automatically when the pattern is selected. For the zigzag pattern the stitch length is 2 mm and the stitch width is 5 mm.

 The light grey boxes indicate all the possible personal preference options available to set manually.

NOTE: The values shown in the chart are actual sewing lengths and widths and do not correspond to the scale and number markings on the sewing machine.



SATINSØM

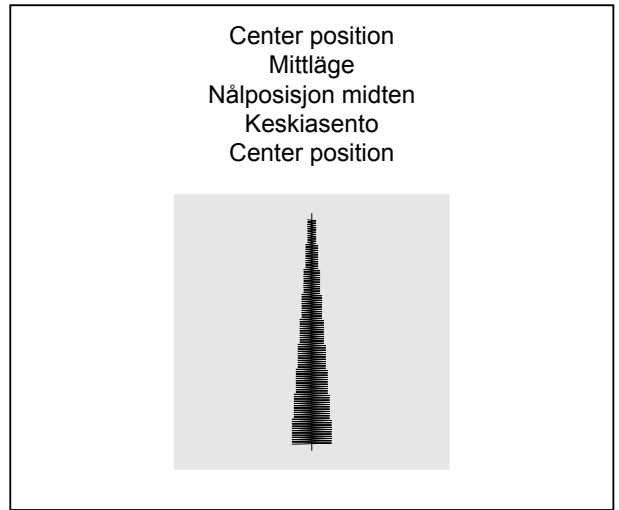
Dette er en tæt, smuk søm, der anvendes til applikering, trenser etc. Formindsk overtrådsspændingen en anelse ved satinsømme og juster manuelt stinglængden mellem 0,5 og 2,0 for satinsømme.

Brug et underlag af stabilisering eller vlies til tynde stoffer for at undgå rynkning.

BEMÆRK: Når der sys en tæt satinsøm, BØR satin/applikationsfoden benyttes.

PLACERING AF SØMMEN

Sømmens stingbredde øges fra midten af som vist.



PLATTSÖM

Det är en mycket tät søm, som används vid applikation, träsar, mm. Minska lite på övertrådsspänningen och ställ in stygnlängden mellan 0,5 och 2,0.

Lägg ett förstärkningsmaterial under, om tyget är tunt, så att det inte drar ihop sig.

OBS! När man syr täta sömmar, som plattsøm, MÅSTE dekorsömsfoten användas.

PLACERING AV SÖMMEN

Med nålen i mittläge ökas stygnbredden enligt bilden.

PLATTSØM

Dette er tette sting i en ønsket bredde egnet for applikasjon, forsterkninger o.l. Løsne overtrådspenningen litt og og juster manuelt stinglengden til mellom 0.5 og 2.0 for plattsøm.

Brug bakstykke med stabilisator eller innleggsstoff for svært tynne stoffer for å unngå ryking.

MERK: Når du syr et tett plattsøm, MÅ du bruke plattsøm-foten.

PLASSERING AV SØMMER

Stingbredden øker fra midterste nålposisjon som vist.

LAAKAOMMEL

Tiheä ommel applikointiin, salpoinhin jne. Löysää laakaommelta varten ylälangan kireyttä jonkin verran ja säädä tikin pituus välille 0.5–2.0.

Käytä ohuiden materiaalien tukena irtirevittävää tukikangasta.

HUOM: Kun ompelet tiheää laakaommelta, käytä aina laakaommeljaljaa.

SATIN STITCH

This is a closely spaced zig zag stitch used for appliqué, bar tacking, etc. Slightly loosen the top thread tension and manually adjust the stitch length between 0.5 and 2.0 for satin stitching.

Use a backing of stabilizer for lightweight fabrics to avoid puckering.

NOTE: When sewing a dense (closely spaced) satin stitch, the satin stitch foot MUST be used.

OMPELEEN ASEMA

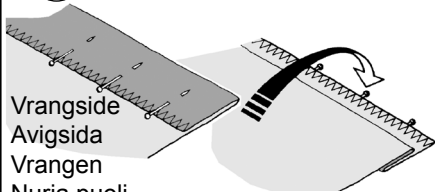
Ommelleveys lisääntyy keskiasennosta kuvan osoittamalla tavalla.

PLACEMENT OF PATTERNS

Stitch width of pattern increases from center needle position as illustrated.

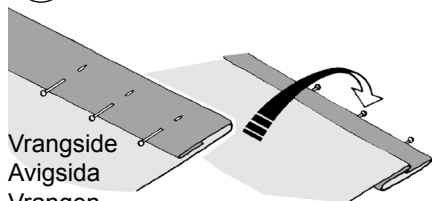
Mellemfine og tykke stoffer
Standardtyger till grövre tyger
Mellomtykke til tykke stoffer.
Keskipaksu ja raskas kangas
Medium to heavyweight fabric

- 1 Vrangside
Avigsida
Vrangen
Nurja puoli
Under side

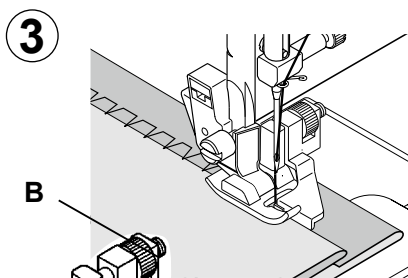


Fine stoffer
Tunna material
Tynne stoffer
Ohut kangas
Fine fabric

- 1 Vrangside
Avigsida
Vrangen
Nurja puoli
Under side



Vrangside
Avigsida
Vrangen
Nurja puoli
Under side



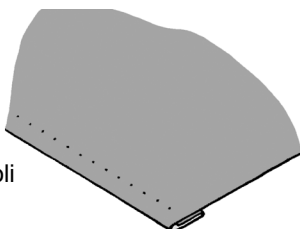
3

B

A

4

Retside
Rätsida
Retten
Oikea puoli
Top side





BLINDSTING



Blindsting bruges fortrinsvis til oplægning af gardinger, bukser, kjoler og lignende.

INDSTILLINGER

:Trykfod - blindstingsfod
:Trådspænding - AUTO

-  - Almindelige blindsting til alm. materialer
-  - Elastisk blindsting til bløde, strækbare stoffer

1. Gør kanten klar først, enten ved at folde den (tynde materialer) eller luk kanten med en overlock ved mellemfine og tykke stoffer. Ombuk sømmen det ønskede stykke og pres den på plads.

2. Fold nu stoffet, som vist med vrangside op.

3. Læg materialet under trykfoden. Drej håndhjulet mod dig indtil nålen er svinget fuldt ud til venstre. Nålen skal kun lige ramme i folden. Hvis ikke juster da guiden (B) på blindstingsfoden (A) således at nålen akkurat rammer kanten når stoffet hviler mod guiden.

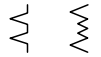
BEMÆRK: Ved en smallere eller bredere blindsøm, juster da først længde og bredde kontrollen som ønsket. Juster derefter guiden på trykfoden.

Sy langsomt mens materialet styres langs kanten af guiden.

4. Denne metode er næsten usynlig på forsiden.

BEMÆRK: Det kræver lidt øvelse at sy blindsting. Sy altid en prøve først.

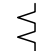

DOLD FÅLLSÖM



Dold fällsöm används till fällar i mjuka, strukturerade material, som kan dölja sömmen.

INSTÄLLNINGAR

Pressarfot: Blindsömsfot
Trådspänning: AUTO

-  - Fällsöm för oelastiska material
-  - Elastisk fällsöm för töjbara material

1. Avsluta fällkanten genom att på tunna material vika in den en bit och sicksacka på vanliga.

2. Vik upp och pressa fällen och vik sedan tillbaka fällvikningen, se bilden.

3. Placera arbetet under pressarfoten A med fällen mot stygnplåten och vikningen mot fotens styrskena. Se till att nålen bara tar i den yttersta delen av vikningen. Justera styrskenans läge med skruv B.

OBS! Vid smalare eller bredare fäll ställs först bredd och längd in på maskinen, sedan görs justeringen med skruven på foten.

Sy sakta och styr vikningen mot skenan.

4. När sömmen är färdigsydd och fällen nervikt, skall stygnen nästan inte synas.

OBS! Det krävs lite övning, för att få fällen dold – öva på en provbit först.



BLINDSØM



Blindsøm brukes hovedsaklig til å legge opp gardiner, bukser, skjørt etc.

INNSTILLINGER

- : Fot - blindsøm-fot
- : Trådspenning - AUTO

-  - Vanlig blindsøm for normalt faste stoffer
-  - Elastisk blindsøm for myke, elastiske stoffer

1. Klargjør først sårkanten. Dette gjør du ved å lage en brett på tynne stoffer eller kast over mellomtykke og tykke stoffer. Brett så falden der du vil ha den, press og fest med knappenåler.

2. Brett nå stoffet som vist, med vrangen opp.

3. Plasser stoffet under foten. Drei på håndhjulet mot deg til nålen svinger helt ut til venstre. Den skal bare gå inn i falden. Hvis den ikke gjør det, juster linjalens (B) på blindstingfoten (A) slik at nålen kun går inn i falden og linjalens må hvile mot falden.

MERK: For smalere eller bredere blindsøm, juster først lengde- og bredde-velger manuelt, til ønsket lengde og bredde. Juster så linjalens på foten.

Sy sakte, mens du fører stoffet forsiktig langs med linjalens kant.

4. Når du er ferdig, er sømmen nesten usynlig på rettsiden av stoffet.

MERK: Å sy blindsøm krever trening. Sy alltid en prøve først.



PIILO-OMMEL



Piilo-ommelta käytetään etupäässä verhojen, housujen, hameiden yms. päärmeiden ompelemiseen.

ASETUKSET

- Paininjalka – Piilo-ommeljalka
- Langankireyden säätö – AUTO

-  - Tavallinen piilo-ommel tavallisten kankaiden ompeluun
-  - Joustava piilo-ommel pehmeille, joustaville kankaille

1. Viimeistele ensin raaka reuna. Käännä ohuissa kankaissa reuna alle tai huolittele keskipaksuissa ja paksuissa kankaissa. Käännä sitten helmaa päälle tarvittava määrä, prässä ja kiinnitä neuloilla paikalleen.

2. Käännä kankaan nurja puoli päälle päin kuvan mukaisesti.

3. Aseta kangas jalan alle. Käännä käsipyörää kädellä itseäsi kohti, kunnes neula heilahtaa kokonaan vasemmalle. Neulan tulee juuri ja juuri tarttua muutamaan kuituun kankaan reunassa. Jos niin ei käy, säädä piilo-ommeljalan (A) ohjainta (B) niin, että ommel osuu oikeaan kohtaan ja ohjain on taitoksen kohdalla.

HUOM: Kun haluat ommella kapeamman tai leveämmän piilo-ompeleen, säädä ensin tikin pituuden ja ommelleveyden säätimiä manuaalisesti. Säädä vasta sitten jalan ohjainta.

Ompele hitaasti ohjaten kevyesti kangasta ohjaimen reunaa pitkin.

4. Kun työ on valmis, tikkaus on lähes näkymätön kankaan oikealla puolella.

HUOMAA: Piilo-ompeleen ompeleminen vaatii harjoitusta. Tee aina ensin koeommel.

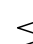
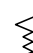
BLINDHEM STITCH



The blindhem stitch is primarily used for hemming curtains, trousers, skirts, etc.

Settings

- : Presser foot - Blind stitch foot
- : Thread Tension Control: AUTO

-  - Regular blind stitch for normal woven fabrics
-  -Elastic blind stitch for soft, stretchable fabrics

1. With matching thread finish the raw edge. On fine fabric, turn up and press a small 1/2" or less hem. On medium to heavyweight fabrics overcast the fabric's raw edge.

2. Now fold the fabric as illustrated with the wrong side up.

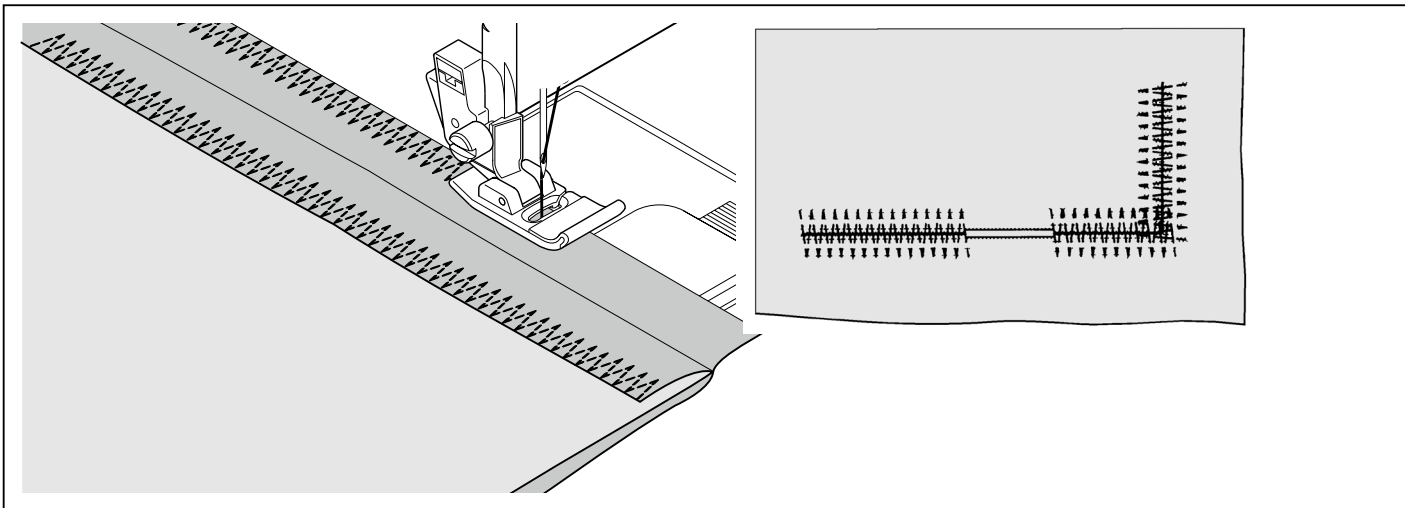
3. Place the fabric under the foot. Turn the handwheel counter clockwise by hand until the needle swings fully to the left. It should just pierce the fold of the fabric. If it does not, adjust the guide (B) on the blindhem foot (A) so that the needle just pierces the fabric fold and the guide just rests against the fold.

NOTE: In addition to the adjustment on the foot, the stitch width control can be used. The stitch width control changes the swing of the needle for a more narrow or wider stitch.

Sew slowly, guiding the fabric carefully along the edge of the guide.

4. When completed, the stitching is almost invisible on the right side of the fabric.

NOTE: It takes practice to sew blind hems. Always make a sewing test first.



3-STINGS ZIG-ZAG

INDSTILLINGER

- :Trykfod - standard zigzag trykfod
- :Trådspænding - AUTO

Dette er stærk søm, for som navnet antyder, sys 3 korte sting, hvor en normal zig-zag kun syr et.

Den er meget velegnet til overkastning i alle typer materialer.

Den er også ideel til lapning, sammensyning, patch-work og påsyning af elastik.

BEMÆRK: Reparation af en flænge som vist på illustrationen kræver manuel justering af stinglængden.

TRESTEGSSICKSACK

INSTÄLLNINGAR

- Pressarfot: Standardfot
- Trådspänning: AUTO

Detta är en bra söm för överkastning av tunna och glesa material, eftersom den inte drar ihop materialet som en vanlig sicksack kan göra.

Den kan naturligtvis användas till alla typer av material.

Den är också bra till lagning och lapning, sy fast resår, band, mm.

OBS! Vid lagning eller vid överkastning som visas på bilden, bör stygnlängden justeras.

FLERSTINGS SIKKSACK

INNSTILLINGER

- : Fot -normalfot
- : Trådspenning - AUTO

Dette er en sterk søm, fordi den som navnet sier, lager tre korte sting hvor vanlig sicksack bare lager ett.

Det anbefales derfor å bruke denne til overkasting av alle stofftyper.

Den er også ideell for tråkning, reparasjon av rifter, lapping, søm på håndkler, lappeteknikk og isying av strikk.

MERK: Å reparere en rift eller kaste over som vist på bildet krever manuell justering av stinglengden.

MONIASKELSIKSAK

ASETUKSET :

- Paininjalka – Yleispaininjalka
- Langankireyden säätö – AUTO

Tämä on vahva ommel ja kuten nimikin kertoo, se tekee kolme lyhyttä tikkiä, kun normaali siksak tekee vain yhden.

Juuri siksi sitä mielellään suositellaan kaiken tyyppisten kankaiden huolteluun.

Se on ihanteellinen myös salpoin, repeämien korjaamiseen, froteen opelemiseen, paikkoihin ja litteän kuminauhan kiinnittämiseen.

HUOM: Säädä tikin pituutta manuaalisesti, kun korjaat repeämiä tai opelet huoltelua kuvan mukaisesti.

MULTI-STITCH ZIGZAG

SETTINGS

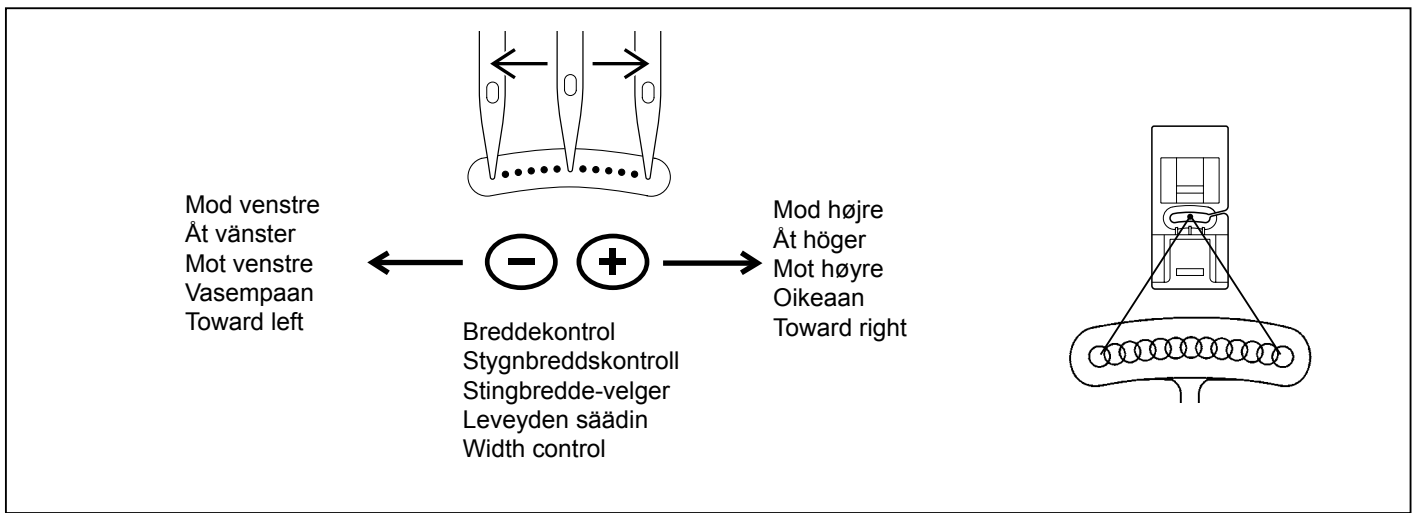
- :Presser foot - General purpose foot
- :Thread tension control - AUTO

This is a strong stitch because as its name implies, it makes three short stitches where the normal zig-zag makes only one.

For this reason it is highly recommended for overcasting all types of fabrics.

It is also ideal for bartacks, mending tears, patching, sewing towelling, and attaching flat elastic.

NOTE: Mending a tear or overedging as shown in illustration requires manual adjustment of the length control.



NÅLEPOSITION VED LIGEUDSYNING

Positionen af nålen kan justeres til enhver af de 13 mulige positioner ved hjælp af stingbreddevælgeren som vist.

NÅLLÄGEN VID RAKSÖM

Nålens läge vid raksöm kan ställas in på 13 lägen med hjälp av stygnbreddskontrollen, som bilden visar.

RETTSØM NÅLPOSISJON

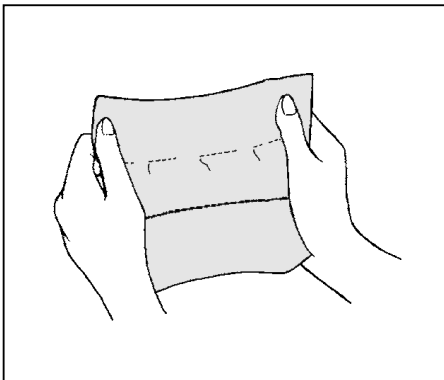
Nålens posisjon når du begynner å sy kan justeres i 13 forskjellige posisjoner med stingbredde-velgeren. Se illustrasjon:

SUORAOMPELEEN NEULAN ASEMA

Suoraompeleessa voit asettaa neulan 13 eri asemaan ommelleveyden säätimellä kuvan osoittamalla tavalla.

STRAIGHT STITCH NEEDLE POSITION

The position of the needle when sewing straight stitch may be adjusted to 13 different positions with the stitch width control as illustrated:



STRÆKSØMME

INDSTILLINGER

:Trykfod - zig-zag eller applikationsfod
:Trådspænding - AUTO

Stræksømme anvendes som regel på strik eller på strækbare stoffer, men kan også anvendes på vævede materialer.

FORSTÆRKET

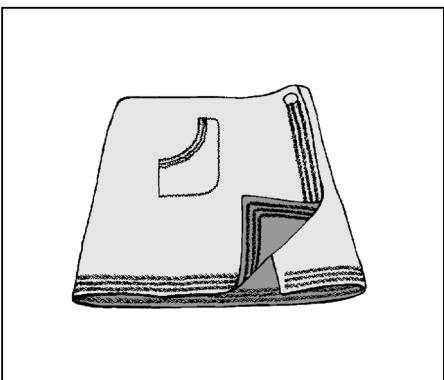
LIGESØM



Forstærket ligesøm, er meget stærkere end en almindelig søm, da der sys frem, tilbage og frem.

Den er specielt velegnet til forstærkning af sømmene på sportstøj, strækbare og ikke strækbare stoffer, og til sømme, der er udsat for stor belastning.

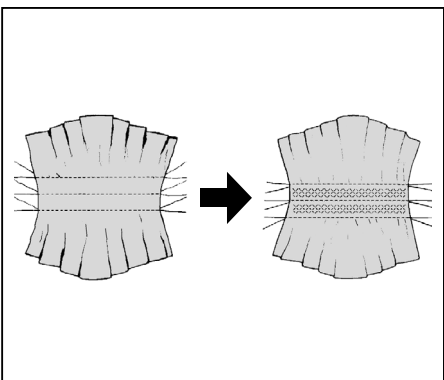
Kan også bruges til pyntesøm på oplægning, kraver og manchetter, det giver tøjet et professionelt udseende.



TRETRÅDET ZIG-ZAG



En tretrådet zig-zag søm er en hurtig måde hvorpå man i én arbejdsgang kan ordne trævlekanten og få en dekorativ pyntesøm. Den er ideel til kantning af halskanter, ærmegab, ærmer og sømme.



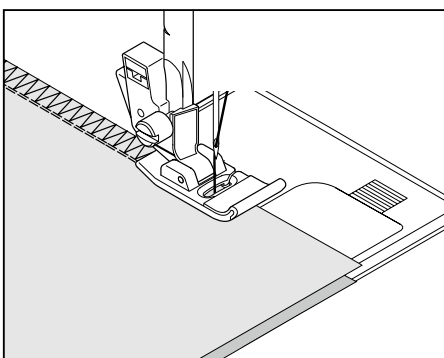
BIKUBESØM



Bikubesømmen er velegnet til smocksyning og påsyning af elastik eller strækbånd.

1. Ved smocksyning sys flere rækker ved siden af hinanden.
2. Sy direkte ovenpå rynketråden, og der vil dannes små diamanter.

BEMÆRK! Til syning af bikubesøm SKAL du bruge foden til satinsøm.



OVERLOCK



Denne søm er den samme som bruges i industrien til syning af sportstøj, den kanter og syr sammen i en arbejdsgang.

Den er også velegnet til reparation af slidte kanter.

ELASTISKA SÖMMAR

INSTÄLLNINGAR

Pressarfot: Standardfot eller dekorsömsfot
Trådspänning: AUTO

Sicksacksöm används huvudsakligen för stickade eller elastiska textilier men kan även användas för vävda tyger.

FÖRSTÄRKT RAKSÖM



Den här sömmen används till att avsluta bandkanter på ett dekorativt sätt. Fällar kan också sys upp från rätsidan och få en markerad och fin avslutning.

Den passar bra till sport- och arbetskläder och till sömmar på snedden ex. grensömmar.

Den kan också användas till stickningar på lite tjockare material.

FÖRSTÄRKT SICKSACK



Den här sömmen används till att avsluta bandkanter på ett dekorativt sätt. Fällar kan också sys upp från rätsidan och få en markerad och fin avslutning.

VÅFFELSÖM



Sicksacksöm används huvudsakligen för stickade eller elastiska textilier men kan även användas för vävda tyger.

1. Sy några rader med rynksöm (raksöm med långa stygn och minskad övertrådsspänning).
2. Drag ihop rynkorna och lägg ett smalt band under varje rad. Sy fast banden från rätsidan med våffelsöm, så bildas det ett dekorativt ruttmönster.

Obs! När du syr våffelsøm MÅSTE du använda dekorsömsfoten.

OVERLOCKSÖM



Denna søm används till att sy ihop delar med smal sømsmån. Den syr ihop och kastar över kanten i samma moment.

It's very effective for use in repairing raw or worn edges of garments.

ELASTISKE SØMMER

INNSTILLINGER

- : Fot - normal eller plattsøm-fot
- : Trådspenning - AUTO

Stretch-sting brukes vanligvis på strikketøy eller elastiske materialer, men kan også brukes på vevde stoffer.

TRE STING FORSTERKET RETTSØM

Tre sting forsterket rettsøm er mye sterkere enn vanlig rettsøm fordi trådene bindes tre ganger - forover, bakover og forover igjen.

Den er spesielt fin til forsterkning av sømmer på treningsklær både i elastiske og ikke-elastiske stoffer, og for buede sømmer som må tåle mye.

Bruk denne sømmen også til stikning på frakkeoppslag, krager og mansjetter for å få et profesjonelt resultat.

RIC-RAC SØM

Ric-rac er hovedsaklig brukt til dekorativ stikning. Den er ideell til å kante halslinning, armhull, ermer og falder. Ved å justere manuelt til svært smal søm kan den også brukes til søm i områder med stor belastning.

VATTERINGSØM

Vatteringsøm er ideell for utsmykking og nyttig til overkasting og isying av strikk og blonde.

1. Sy flere rader med rynking over stoffet du ønsker å utsmykke.
2. Med en smal stoffstripe rett under rynkekanten, syr du over rynkene. Motivet blir en serie med små diamanter.

MERK: Når man syr vaffelsøm, Må man bruke applikasjonsfoten.

FORSTERKET OVERLOCK

Dette er samme type søm som brukes i klesindustrien når de lager sportstøy - den syr og kaster over i en operasjon.

Den er svært effektiv når man skal reparere slitte kanter på eldre plagg.

JOUSTO-OMPELEET

ASETUKSET :

- Jalka – yleispaininjalka tai laakaommeljalka
- Langankireys: AUTO

Jousto-ompeleita käytetään etupäässä neuleiden tai joustokankaiden ompelemiseen, mutta niitä voi käyttää myös tavallisissa kudotuissa materiaaleissa.

KOLMOISSUORAOMMEL

Kolmoissuoraommel on paljon joustavampi kuin tavallinen suoraommel, sillä se lukittuu kolmeen kertaan – eteenpäin, taaksepäin ja eteenpäin.

Se sopii erityisen hyvin joustavista tai ei-joustavista kankaista valmistettujen urheiluvaatteiden saumojen vahvistamiseen ja kaareviin, kovasti venyviin saumoihin.

Tällä ompeleella voit ommella myös kauluskäänteiden ja kalvosimien päällitikkaukset ammattimaiseen tapaan. finish to your garments.

POLVEKEOMMEL

Polvekeommelta käytetään koristeellisiin päällitikkauksiin.

HUNAJAKENNO-OMMEL

Hunajakenno-ommel on ihanteellinen poimutukseen ja hyödyllinen kuminauhan ja joustopitsin huolteluun ja kiinnittämiseen.

1. Tee useita poimurivejä yli kankaan, jonka haluat poimuttaa.
2. Ompele poimujen yli niin, että juuri poimutuslinjan alla on kapea suikale kangasta. Tuloksena on sarja pieniä vinoneliöitä.

HUOM: Kun ompelet hunajakenno-ommelta, on aina käytettävä laakaommeljalkaa.

SAUMAUSOMMEL

Tällaista ommelta käytetään teollisuudessakin. Sen avulla voit yhdistää ja huolitella samanaikaisesti.

Se sopii myös vanhojen vaatteiden kuluneiden reunojen korjaamiseen.

STRETCH AND DECORATIVE STITCHES

SETTINGS

- :Presser foot - General purpose foot or satin stitch foot
- :Thread tension control - AUTO

Stretch stitches are mainly for use on knit, or stretchable fabrics, but can also be used on woven fabrics.

STRAIGHT STRETCH STITCH

Straight stretch stitch is far stronger than an ordinary straight stitch because it locks three times - forwards, backwards and forwards.

It is particularly suitable for reinforcing the seams of sportswear in stretch and non-stretch fabrics, and for curved seams which take a lot of strain.

Use this stitch also to top-stitch lapels, collars and cuffs to give a professional finish to your garments.

RIC-RAC STITCH

Ric-rac is primarily used for a decorative top-stitch. It is ideal for edging neckbands, armholes, sleeves and hems. When manually adjusted to a very narrow width, it can also be used for sewing high-stress seams.

HONEYCOMB STITCH

The honeycomb stitch is ideal for smocking and useful for overcasting and attaching elastic and stretch lace.

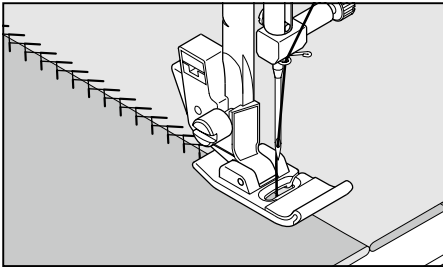
1. Make several rows of gathers across the fabric that you wish to smock.
2. With a narrow strip of fabric directly under the line of gathering, stitch over the gathers. The design will be a series of small diamonds.

NOTE: When sewing the honeycomb stitch, the satin stitch foot MUST be used.

OVEREDGE STITCH

This is a similar stitch used by the garment industry in making sportswear – it sews and finishes the seam in one operation.

It's very effective for use in repairing raw or worn edges of garments.



FAGOTSØM



Denne pæne søms udseende gør, at den kan anvendes til pyntesøm eller påsyning af blonder eller indsatser.

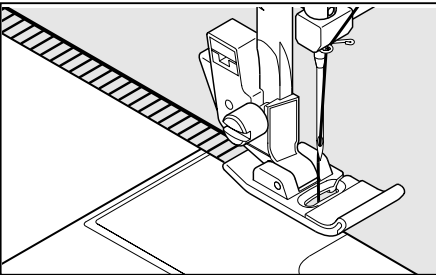
Den er også velegnet til quiltning og syning af hulsøm.

FJÄDERSÖM



Det här en dekorativ søm som används till synliga fastsättningar av spets, volanger, veckkappor, mm.

Den kan också användas som hålsøm och till quiltapplikationer.



NÅLESØM

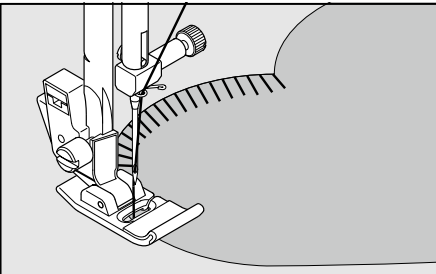


Er en traditionel søm der bruges til picot lignende kanter og applikeringer.

LANGETTSÖM



Dekorativ langettsøm för fällning och applikation.



TÆPPESØM

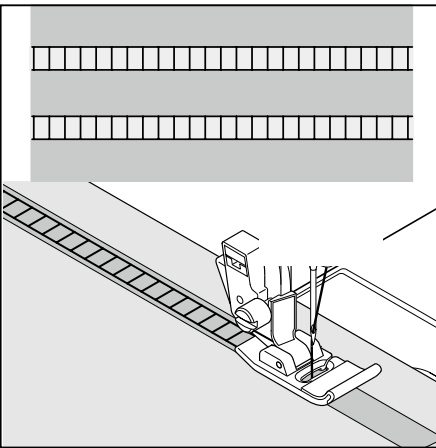


Denne søm er traditionelt en håndbroderet søm. Det dekorative udseende kombineret med den praktiske brug af denne søm gør den velegnet til hulsømsbroderi og applikation på en quilt.

KANTSÖM



Den här sömmen används till applikationer och ser handsydd ut. Kan användas till mycket mer som att sy fast spets, kantband. Sömmen ser ut som raka kaststygn.



STIGE SØM



Denne søm bruges primært til hulsømsarbejder. Kan også bruges til påsyning af tynde bånd i kontrastfarve eller samme farve. Placer sømmen centreret og der kan opnås en dekorativ effekt.

En anden anvendelse af stigesømmen er syning over smalle bånd, garn eller elastik.

Ved hulsømsarbejder, benyt da løstvævet stof og træk så efter syning en tråd ud af stoffet midt i sømmen for at opnå et åbent og luftigt udseende.

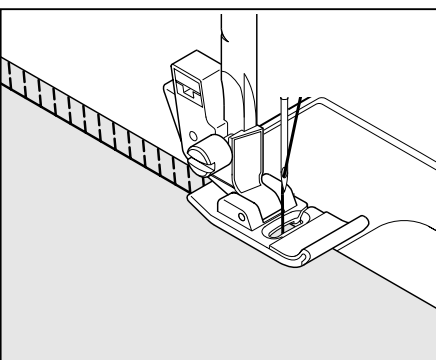
MYRGÅNGSSÖM



Det här är en søm som används vid hålsøm, då man dragit ut trådar i materialet. Den kan också användas till att sy på tunna band som dekoration.

Smala band eller snoddar kan sys fast med dekorativ effekt.

Vid hålsömsarbeten skall lite grövre linne användas, eftersom hålen då blir större och sömmen ser ut som en handsydd myrgång.



SKRÅ STING



Velegnet til påsyning af f.eks. blonder. I tynde stoffer kan kantning med denne søm ligne picot. Sy langs kanten af stoffet og klip eventuelt overskud af.

SNED LANGETT



Denna søm passar bra till duk- och servettfällor. På tunna mjuka material bildas en picotliknande kant. Fällan viks in och sys från rätsidan och därefter renklipper man fällan.

FJÆRSØM



Denne sømmens fine utseende gjør at den kan brukes til stikninger, eller til å feste blonde o.l. når du syr undertøy.

Den er også ideell for quilting, applikasjoner og sikksakkhullsøm.

YHDISTÄMISOMMEL



Tämä ommel sopii päällitikkauksiin, pitsin kiinnityksen tai koristenauhojen ompeluun esimerkiksi alusvaatteisiin.

Sillä voit ommella myös applikaatioita ja tuppilopitsejä.

FEATHER STITCH



The pleasing appearance of this stitch enables it to be used for top stitching, or attaching lace or inset panels when making lingerie.

It is also ideal for quilting applications and joining fabrics.

APPLIKASJONSØM



Applikasjonsømmen er en tradisjonell søm som brukes for picot lignende kanter og til applikering.

NEULAOMMEL



Neulaommel on perinteinen ommelkuvio, jota käytetään nirkoilla reunustamiseen tai applikointitöihin.

PIN STITCH



The pin stitch is a traditional stitch pattern used for picot-like edges and for appliqué work.

KNAPPHULLSTING



Knapphullsting er tradisjonelt en søm som syes for hånd for å kante tepper med Denne flerbruks-sømmen kan også brukes til å sette på frynser, sette på kantbånd utsmykking, applikasjon og hullsøm.

HUOPAOMMEL



Huopaommel on perinteinen käsikirjontatikki, jota käytetään huopien päärmeinä. Tätä monikäyttöistä ommelta voi käyttää myös ripsujen ja reunusten kiinnittämiseen, päällyspistoompeluun, applikointeihin ja reikäommelpäärmeisiin.

BLANKET STITCH



The blanket stitch is traditionally a hand-sewn stitch used to put bindings on blankets. This multi-purpose stitch can also be used for attaching fringe, attaching edgings, couching, appliqué and drawn thread hemstitching.

STIGESØM



Stigesøm brukes først og fremst for fald med hullsøm. Den kan også brukes for søm over tynne bånd i en annen eller i samme farge. Plasser sømmen i midten og du oppnår en spesiell dekorativ effekt.

Et annet bruksområde er rynking over smale bånd, garn eller strikk.

For hullsøm, velg et stoff som grov lin og etter syingen trekker du tråd ut på innsiden av stigen for et åpent luftig utseende.

TIKAPUUOMMEL



Tikapuuommelta käytetään pääasiassa reikäommelpäärmeisiin. Sitä voi käyttää myös kun ommellaan ohuen nauhan yli vastakkaisella tai samalla värillä. Aseta tikki keskelle ja saat erikoistehosteisen koristuksen.

Tikapuuommelta voi käyttää myös päällystyspisto-ompeluun kapean nauhan, langan tai kuminauhan yli.

Valitse reikäommelyöhön karhea pellavatyypinen kangas ja ommeltuasi vedä lanka pois tikapuun välistä; vaikutelma on avoin ja ilmava.

LADDER STITCH



The ladder stitch is primarily used for drawn thread hemstitching. It can also be used for sewing over thin tape in an opposite or same color. Place the stitch in the center and a special effect will be obtained for decoration.

Another use for the ladder stitch is couching over narrow ribbon, yarn or elastic.

For drawn thread work, choose a coarse linen type fabric and after sewing draw the thread out within the ladder for an open airy appearance.

OVERLOCK



Utmerket for kantung av duker og sengetepper med et elegant utseende. Picot-lik søm kan også syes på gjennomsiktige stoffer. Sy langs sårkanten av stoffet og renklipp stoffet tett inntil sømmen.

VINONEULAOMMEL

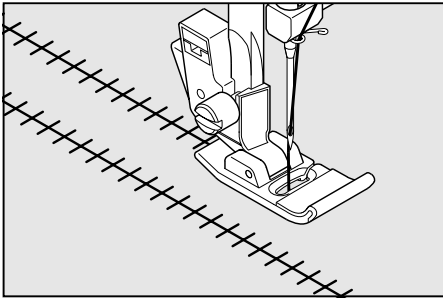


Erinomainen pöytäliinojen ja päiväpeitteiden reunaompeluun, lopputulos on hyvin hienostunut. Nirkkomainen ommel voidaan ommella myös ohuille materiaaleille. Ompele pitkin kankaan käsittelemätöntä reunaa ja leikkaa läheltä tikkauksen ulkoreunaa.

SLANT OVEREDGE STITCH



Seams and overcasts in one operation to produce a narrow, supple seam, particularly suited to swimwear, sportswear, T-shirts, babywear in stretch nylon, stretch toweling, jersey and cotton jersey.



ENTREDEUX SØM



Brugbar til dekorativ syning og for brug ved heirloom syning. Entredeux sømmen sys oftest med en wing-nål (Singer type 2040) for at skabe huller i sømmen.

Hjælpefuldt tip: En mindre + justering af spændingen vil øge størrelsen af hullet når en wing-nål benyttes.

TRAPPSTEGSSØM



En dekorativ søm med håleffekt for bårder. Sømmen sys ofta med Wingnål (Singer Style 2040) för att hålen skall markeras.

TIPS! En liten justering av trådspänningen mot +, ökar hålens storlek vid sömnad med wingnål.

DEKORATIVE SØMME

INDSTILLINGER

:Trykfod - applikationsfod

:Trådspænding - AUTO

* Sy en prøve af den valgte søm på et lille stykke af stoffet først.

* Undersøg om der er undertråd nok før start, så du ikke løber tør undervejs.

* Formindsk overtrådsspændingen en anelse.

Hjælpefuldt tip: For et pænere udseende prøv da at mindske (-) trådspændingen en anelse.

DEKORSÖMMAR

INSTÄLLNINGAR

Pressarfot: Dekorsömsfot

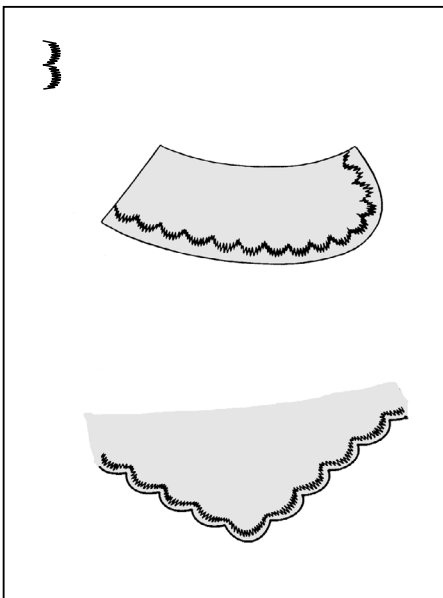
Trådspänning: AUTO

* Provsy alltid på en bit av samma tyg, som sedan skall användas. Sömmarna påverkas av tygets kvalitet.

* Kontrollera alltid att det finns tillräckligt med undertråd innan sömnaden påbörjas.

* Minska trådspänningen. Övertråden skall synas lite på baksidan.

TIPS! Minska (-) trådspänningen för att få ett ännu bättre resultat.



TIPS TIL BRUG AF SØMMEN

Tungekant på krave

Dette er en ideel kantning på kraver og ærmer til dame- og børnetøj, og også til færdiggøring af kanter.

Ved færdiggøring af kanter – sy kanten først og klip derefter overflødig stof væk. Pas på ikke at klippe i stingene.

TIPS PÅ DEKORATIV SÖMNAD

Uddsöm på kragar

Detta är ett enkelt sätt att dekorera en krage eller att avsluta kanten på tabletter, barnkläder, näsdukar, mm.

Sy och renklipp sedan försiktigt så att sömmen inte skadas.

APPLIKASJONSØM



Brukes til dekorativ søm på duker og til å sy på blonder. Til applikasjonsøm blir det oftest brukt en wing-nål (Singer Style 2040) for å lage hull i stoffet.

Tips: En liten + justering av trådspenningen vil øke hullstørrelsen når du syr med wing-nål.

REIKÄOMMEL



Reikäompeleella syntyy kaunis päärme esimerkiksi pöytätekstiileihin. Se ommellaan yleensä siipineulalla (Singer Style 2040), joka tekee reikärivin kankaaseen.

Hyvä vinkki: Kevyt langankireyden + säätö lisää reiän kokoa, kun käytetään siipineulaa.

ENTREDEUX STITCH



Useful for decorative stitching on borders and for use in heirloom sewing. The Entredeux stitch is most often sewn with a Wing Needle (Singer Style 2040) to create holes in the stitch pattern.

Helpful hint: A slight + adjustment of the tension will increase the size of the hole when using a wing needle.

DEKORSØMMER

INNSTILLINGER

: Fot -normalfot
: Trådspenning - AUTO

- * Prøvesy alltid på samme stoff som du skal sy på for å sjekke motivet som skal brukes.
- * Før du begynner å sy, sjekk at det er nok tråd på snellen slik at du ikke går tom for tråd mens du syr.
- * Løsne overtrådspenningen litt.

Tips : For godt resultat , eksperimenter med litt lavere (-) trådspenning.

KORISTEOMPELEET

ASETUKSET:

Paininjalka – Laakaommeljalka
Langankireyden säätö – AUTO

- * Tee aina koeommel ompelemastasi kankaasta testataksesi ompeleen.
- * Ennen kuin alat ommella, tarkista että puolassa on tarpeeksi lankaa, ettei työ keskeydy ompelun aikana.
- * Höllää kevyesti ylälangan kireyttä.

Vinkki: Löysää ylälangan kireyttä hiukan painamalla säätöpainiketta (-).

DECORATIVE PATTERNS

SETTINGS

:Presser foot - Satin stitch foot
:Thread tension control - AUTO

- * Always practice on a scrap of the actual fabric from your project.
- * Before starting to sew, check that there is enough thread wound onto the bobbin to make sure that the thread will not run out during sewing.
- * Slightly loosen top thread tension.

Helpful hint: For a more pleasing appearance experiment with a slightly lower (-) tension setting.

TIPS FOR MOTIVSØM

Crescent søm på krage

Dette er en ideell motivsøm for ermer og krager på kvinne- og barneklær, og også til å pynte kanter.

Når du bruker denne sømmen for å pynte kanter, syr du først sømmen og så renklipper du stoffkanten langs med sømmen. Vær forsiktig så du ikke klipper i sømmen.

VINKKEJÄ

DESIGNOMPELUUN

Puolikuuommel kauluksessa

Ihanteellinen koristeommel lasten ja naisten vaatteiden hihoihin ja kauluksiin sekä myös reunojen siistimiseen.

Kun käytät tätä ommelta reunojen siistimiseen, ompele ensin tikkaus ja leikkaa sitten kankaan reuna ompeleen reunaa pitkin. Varo leikkaamasta samalla itse tikkausta.

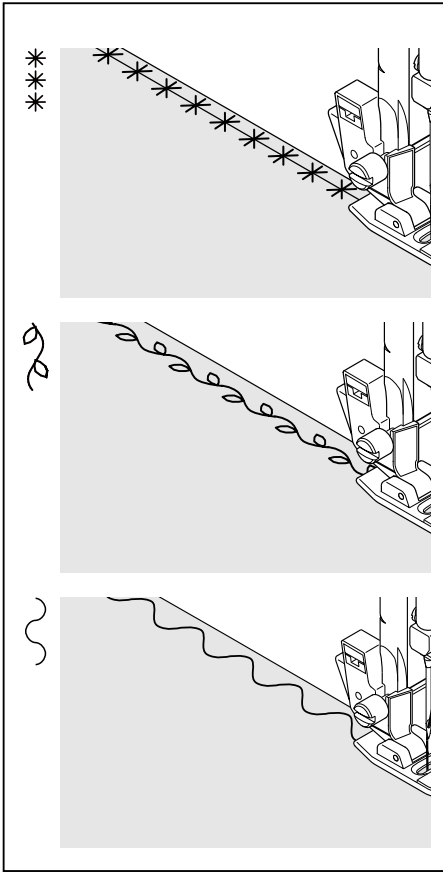
IDEAS ON DESIGN

STITCHING

Crescent pattern on collar

This is an ideal decorative stitch for the sleeves and collars of ladies' and children's clothes, and also for table linen edges.

When using this stitch pattern for table linen edges, first sew the stitch and then trim the edge of the fabric along the edge of the stitch. Be careful not to cut the stitch at this time.



KONTINUERLIGE PYNTESØMME

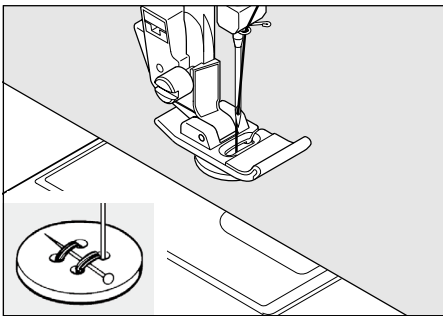
INDSTILLINGER
 :Trykfod - zig-zag eller
 applikationsfod
 :Trådspænding - AUTO

Disse er de mest velegnede sømme for syning af fortløbende sømme. Vælg den søm som passer dig bedst.

FORTLÖPANDE DEKORSÖMMAR


INSTÄLLNINGAR
 Pressarfot: Standardfot eller
 dekorsömsfott
 Trådspänning: AUTO

Dessa sömmar används som dekorativa sömmar i bårder och broderier.



PÅSYNING AF KNAP



INDSTILLINGER
 :Trykfod - standard zigzag trykfod
 :Stoppeplade 


Placer arbejdet og knappen under trykfoden. Sænk trykfoden. Drej håndhjulet for at tjekke at nålen rammer ned i begge huller. Juster eventuelt stingbredden hvis det er nødvendigt. Sy ca. 10 sting.

Hvis knappen behøver hals, læg da en nål oven på knappen og sy over den.

Hjælpefuldt tip: For at sikre trådenderne, træk da begge tråde om på bagsiden af stoffet og bind dem.

SY I EN KNAPP



INSTÄLLNINGAR
 Pressarfot: Standardfot
 Stopningsplatta 

Placera arbete och knapp under pressarfoten. Sänk pressarfoten. Vrid handhjulet ett varv för att kontrollera att nålen går ner i hålen. Justera bredden om det behövs. Sy sakta ca 10 stygn.

Om det skall vara hals på knappen, lägg en knappnål mellan hålen som bilden visar.

TIPS! För att fästa trådarna, drar man ner dem på baksidan, knyter ihop dem och fäster in dem mellan tyglagen.

SAMMENHENGENDE MOTIVER

INNSTILLINGER
: Fot - normal eller plattsøm-fot
: Trådspenning - AUTO

Disse er de optimale dekorsømmene for sammenhengende motiver. Bruk hvilket motiv som helst, som passer deg.

JATKUVAT KUVIOT

ASETUKSET:
Paininjalka – Yleispaininjalka tai
laakapistojalka
Langankireyden säätö – AUTO

Nämä ovat parhaat mahdolliset mallit jatkuvien kuvioiden ompelemiseen. Käytä mitä tahansa sinua miellyttävää mallia.

CONTINUOUS PATTERNS

SETTINGS
:Presser foot - General purpose foot
or Satin stitch foot
:Thread tension control - AUTO

These are the optimum patterns for sewing continuous patterns often seen on borders or hems of garments and home decorating projects. Use whichever patterns suit your preference.

ISYING AV KNAPP

INNSTILLINGER
: Fot - normalfot
: Stoppeplate 


Plasser stoff og knapp under foten. Senk foten. Drei på håndhjulet for å se til at nålen treffer både venstre og høyre hull i knappen. Juster bredden hvis nødvendig. Sy 10 sting.

Hvis det er nødvendig med stilk, plasser en stoppenål oppå knappen og sy over den.

Tips: For å feste tråden, trekk begge trådender til baksiden av stoffet og knyt dem sammen.



NAPIN OMPELEMINEN

ASETUKSET:
Paininjalka – Yleispaininjalka tai
Parsintalevy 


Aseta kangas ja nappi paininjalan alle. Laske paininjalka. Käännä käsipyörää varmistaaksesi, että neula osuu sekä napin vasempaan että oikeaan reikään. Säädä leveyttä, jos on tarpeen. Ompele poikki 10 tikkiä.

Jos tarvitaan vartta, aseta nuppineula napin päälle ja ompele sen yli.

Hyvä vinkki: Varmistaaksei ompeleen vedä langat kankaan nurjalle puolelle ja sido ne yhteen.



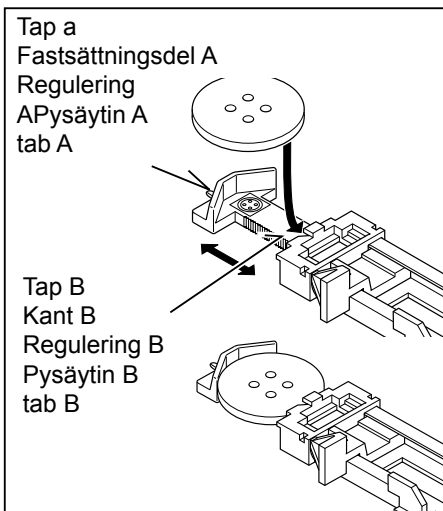
SEWING ON A BUTTON

SETTINGS
:Presser foot - General purpose foot
:Feed dog control - 

Position your fabric and button under the presser foot. Lower presser foot. Turn the handwheel to make sure needle clears both left and right openings of button. Adjust width if required. Sew 10 stitches.

If a button shank is required, place a darning needle on top of the button and sew over top of it as illustrated.

Helpful hint: To secure thread, pull both threads to the backside of the fabric and tie together.

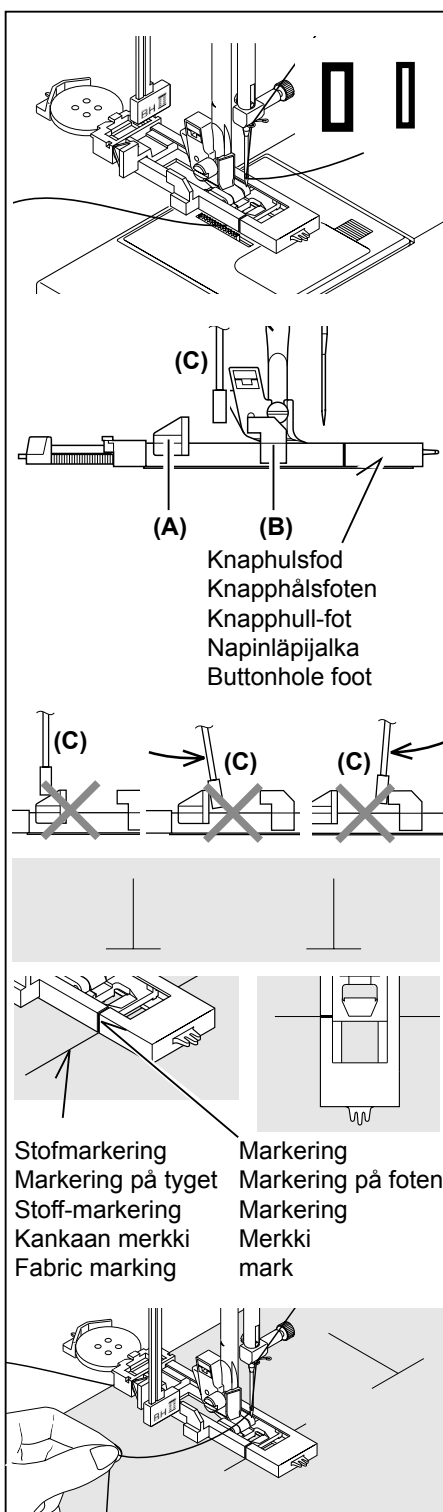


SYNING AF KNAPHULLER BRUG AF KNAPHULSFODEN

Din maskine kan sy to forskellige bredder af knaphuller med et system der måler knappens størrelse og syr det tilsvarende knaphul. Alt dette gøres i en simpel arbejdsgang.

SY KNAPPHÅL ANVÄNDA KNAPPHÅLSFOTEN

Det finns två knapphål att välja emellan. Ett brett och ett smalt som sys i ett steg, då maskinen räknar ut hur långt knapphålet skall sys beroende på knappen i pressarfoten.



FREMGANGSMÅDE

- * Brug et underlag af stabilisering hvor knaphullet placeres. Almindelig stabilisering kan benyttes.
- * Sy et prøveknaphul på en rest af det stof du bruger. Prøv så knaphullet med den valgte knap.

1. Vælg en af knaphulssømmene.
2. Udskift trykfoden med knaphulsfoden. (Se "Skift af trykfod" på side 36 - 37.)
3. Træk knaphulsfodens bagerste del ud og ilæg knappen. (Se "Brug af knaphulsfoden" ovenfor.)
4. Sænk knaphulsarmen (C) så den rammer ned mellem stoppene (A) og (B).
5. Marker omhyggeligt hvor knaphullet skal sys.
6. Placer arbejdet under trykfoden. Træk undertråden under stoffet ca. 10 cm bagud.
7. Juster afmærkningen på sytøjet ind efter markeringerne på trykfoden, og sænk da trykfoden.
8. Start maskinen mens der holdes i overtråden.

SÅ HÄR GÅR DET TILL

- * Lägg någon typ av förstärkningsmaterial under knapphålet på enkelt tyg, mellan tyglagren om det är dubbelt.
 - * Sy alltid först ett provknapphål på samma material.
1. Välj något av knapphålen.
 2. Byt till knapphålsfot, se sid. 36 - 37.
 3. Lägg i knappen, se ovan.
 4. Drag ner knapphålsspaken (C) så att den hamnar rakt ner någonstans mellan (A) och (B), som sedan kommer att stoppa foten, så att knapphålet får rätt längd.
 5. Markera knapphålets placering på arbetet med krita eller självraderande penna.
 6. Drag undertråden bakåt ca 10 cm och placera arbetet under pressarfoten med markeringen vid fotens markering. Sänk pressarfoten.
 7. Se till att knapphålets tvärmärkning hamnar vid fotens röda markering, när foten sänks.
 8. Håll i övertråden och starta maskinen.

SY KNAPPHULL VED BRUK AV KNAPPHULL-FOT

Din maskin har to ulike bredder for knapphull med regels sydd med foten som måler knapphull-lengden automatisk i forhold til størrelsen på knappen.

FREMGANGSMÅTE

- * Bruk innleggsstoff i på det området hvor knapphullene er plassert. Stabilisator eller vanlig innleggsstoff kan brukes.
- * Prøvesy alltid en knapphull på stoffet du skal bruke. Prøv så knapphullet med valgt knapp.

1. Velg et av knapphullene.
2. Skift til knapphull-fot. Se "Skifte fot" på side 36 - 37.
3. Legg knappen inn i knapphull-foten. (Se "Bruk av knapphull-fot" over.)
4. Senk knapphull-spaken (C) slik at den føres ned stående mellom stopperne (A) og (B).
5. Marker nøyaktig knapphullets posisjon på plagget.
6. Plasser stoffet under foten. Legg undertråd bakover under stoffet til en lengde på ca 4 tommer.
7. Pass på at knapphull-markeringene på stoffet er kant-i-kant med markeringene på foten, senk foten.
8. Start maskinen mens du holder i overtråden.

NAPINLÄVEN OMPELEMINEN NAPINLÄPIJALAN KÄYTTÖ

Ompelukoneessa on kaksi erilaista leveyttä salpanapinläville, jotka ommellaan siten, että järjestelmä mittaa napin koon ja laskee tarvittavan napinläven koon. Kaikki tämä yksivaiheisesti.

MENETELMÄ

- * Käytä vahvistusta siinä vaateen osassa mihin napinlävet ommellaan. Voit käyttää joko tukikangasta tai vuorikangasta vahvistuksena.
- * Tee koenapinläpi käyttämäsi kankaan tilkulle. Kokeile sitten valittua nappia napinläpeen.

1. Valitse jokin napinläpimalleista.
2. Vaihda napinläpijalka. (Katso sivuilta 36 - 37 paininjalan vaihtaminen.)
3. Aseta nappi napinläpijalkaan. (Katso edeltä napinläpijalan käyttäminen.)
4. Laske napinläpivipu (C) niin, että se putoaa alas pystysuoraan pysäyttimien (A) ja (B) väliin.
5. Merkitse huolellisesti napinläven paikka kankaaseen.
6. Aseta kangas paininjalan alle. Vedä ulos alalankaa kankaan alta n. 10 cm:n verran.
7. Kohdista kankaan napinläven merkki napinläpijalan merkin kohdalle ja laske sitten napinläpipaininjalka.
8. Pidä kiinni ylälangasta ja käynnistä kone.

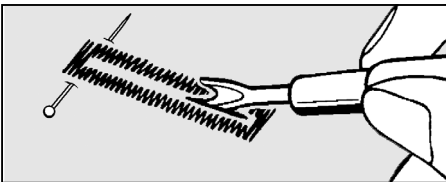
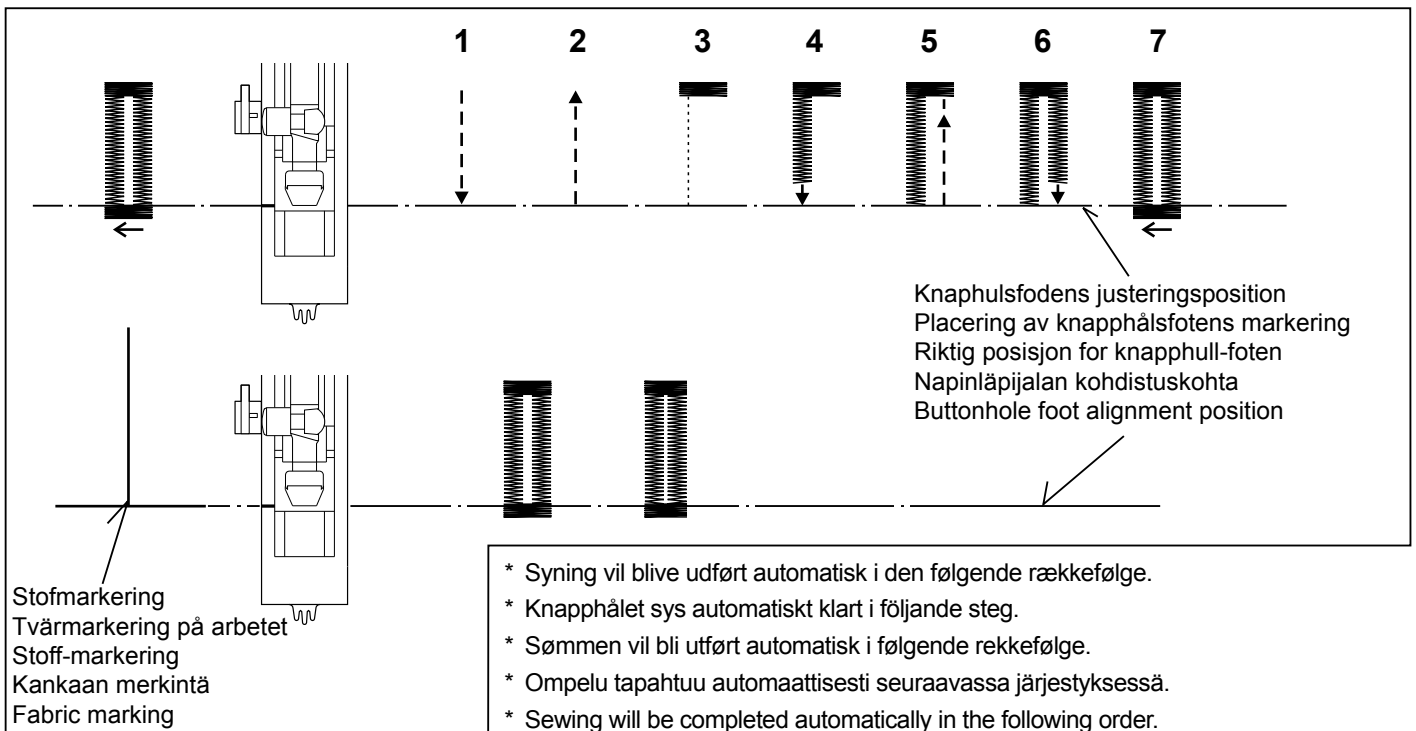
SEWING A BUTTONHOLE USING BUTTONHOLE FOOT

Your machine offers you two different widths of bartack buttonholes sewn by a system that measures the size of the button and calculates the size buttonhole required. All of this is done in one easy step.

PROCEDURE

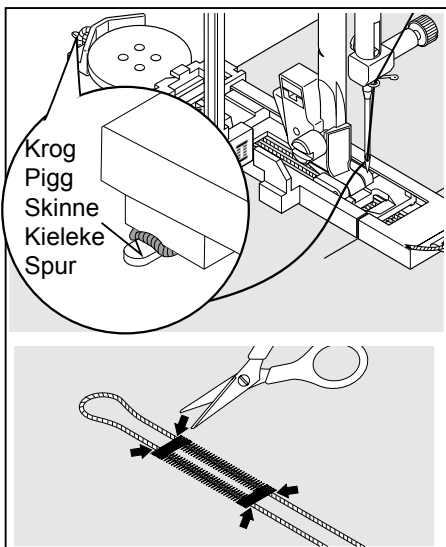
- * Use an interfacing in the area of the garment where buttonholes are placed. Stabilizer or regular interfacing can be used.
- * Make a practice buttonhole on a scrap of the actual fabric from your project. Then try the buttonhole with your button.

1. Select one of buttonhole patterns.
2. Replace the presser foot with the buttonhole foot. (Refer to "Changing presser foot" on page 36 - 37.)
3. Insert the button into the buttonhole foot. (Refer to "Using buttonhole foot" above.)
4. Lower the buttonhole lever (C) so that it drops down vertically between the stoppers (A) and (B).
5. Carefully mark the position of buttonhole on your garment.
6. Place the fabric under the foot. Pull out the bobbin thread underneath the fabric to a length of about 4 inches to the rear.
7. Align the buttonhole mark on the fabric with the mark on the buttonhole foot, and then lower the buttonhole foot.
8. While holding the top thread, start the machine.



9. Når syningen er afsluttet, brug da en opsprætter til at åbne knaphullet. Vær påpasselig med ikke at ramme sytråden.

9. När knapphålet är färdigsytt, drag ner övertråden till undersidan och knyt eller fäst in med undertråden mellan tyglagren. Sätt sedan en knappål över tråsen, drag isär stolparna och skär försiktigt upp knapphålet med en sprätt.



KNAPHULLER MED INDLÆGSTRÅD

Sæt indlægstråden i krogen på bagsiden af knaphulsfoden og træk begge ender frem under foden som vist.

Sy knaphullet så bredden på zig-zag'en dækker indlægstråden.

Når knaphullet er syet, løsnes tråden fra krogen og ekstra tråd klippes af.

KNAPPHÅL MED ILÄGGSTRÅD

Lägg en dubbelvikt knapphålsstråd eller pärlgarn över piggen på knapphålsfodens bakre del.

För fram ändarna under pressarfoten och fäst dem i jacken fram. Se till att sicksackstygnen syr över tråden.

När knapphålet är färdigsytt, lossas tråden från piggen och öglan dras in.

9. Når sømme er ferdig, bruk sprettekniven for å sprette opp stoffet i midten av knapphullet. Pass på at du ikke kutter noe av sømme.

KNAPPHULL MED INNLEGGSTRÅD

Hekt innleggstråd (hekletråd eller knappetråd) over skinnen, trekk begge trådene forover under foten og bind sammen tråden som vist på tegningen.

Sy knapphull slik at sikksakk-sømme dekker innleggstråden.

Når du er ferdig, løsner du innleggstråden fra foten og klipper av det som er til overs.

9. Kun napinläpi on ommeltu, avaa sen keskusta ratkojalla. Varo katkaisemasta ompeleen lankaa.

VAHVISTETTU NAPINLÄPI

Kiinnitä tukilanka jalan nipukkaan ja vedä langanpäät eteenpäin. Solmi langat kuvan osoittamalla tavalla.

Ompele napinläpi niin, että siksakpistot peittävät nauhan.

Kun työ on valmis, vapauta nauha jalasta ja napsaise poikki liika pituus.

9. When sewing is finished, use a buttonhole opener/seam ripper to open up the fabric in the center of the buttonhole.

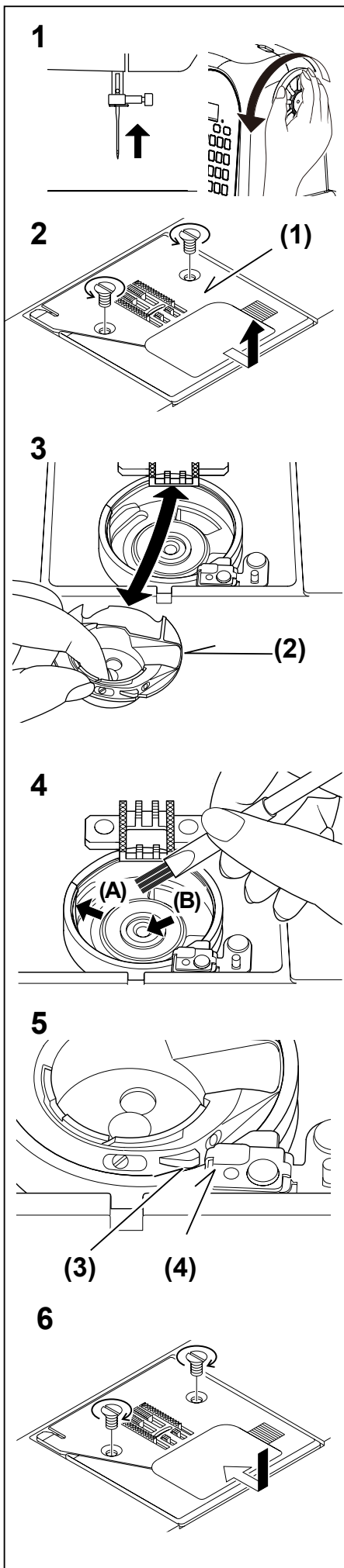
Be careful not to cut any of the stitching.

CORDED BUTTONHOLES

Hook filler cord (crochet thread or buttonhole twist) over the spur and pull both ends of the cord forward under the foot and tie off the cord as shown in the illustration.

Sew buttonhole so that zigzag stitches cover the cord.

When completed, release the cord from foot, pull cords to release slack and snip off extra length.



3. VEDLIGEHOLDELSE

RENGØRING AF SPOLEHUS OG TRANSPORTØR



For at sikre at maskinen virker optimalt, er det nødvendigt at holde de essentielle dele af maskinen rene.

1. Løft nålen til højeste stilling.
2. Fjern de to skruer på stingpladen (1), og skub stingpladen mod dig, som vist på tegningen, for at fjerne den.
3. Fjern spolehuset (2).
4. Rens transportøren og området omkring griberen med børsten. Dryp en dråbe symaskineolie (A, B) i griberen som vist med pilene.

BEMÆRK: Benyt kun olie der er egnet for smøring af symaskiner.

5. Sæt spolehuset på plads så stoppet (3) rammer fjederen (4). Sæt stingpladen på igen.

6. Kontroller, at nålen er højeste position. Isæt stingpladen og skub den på plads, som vist på tegningen.

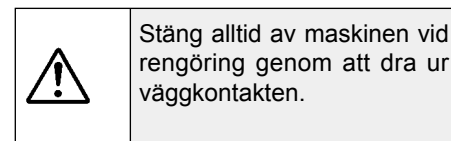
Rengøring af symaskine og fodpedal

Husk at rengøre symaskine og fodpedal efter brug. Symaskine og fodpedal aftørres med en tør klud.

Bemærk: Kluden skal være tør på grund af risiko for elektrisk stød.

3. MASKINENS SKÖTSEL

GÖR RENT RUNT MATARE OCH GRIPARE



För att maskinen skall kunna sy perfekt, är det viktigt att man håller gripare och matare fria från damm och fibrer.

1. Placera nålen i sitt högsta läge.
2. Tag bort de två skruvarna och drag stygnplåten mot dig som bilden visar för att ta bort den.
3. Tag bort griparkorgen (2).
4. Gör rent runt matare och i griparen med borsten. Lägg en droppe olja i griparen vid pilarna (A, B).

OBS! Använd helst Singer symaskinsolja. Använd aldrig olja avsedd för något annat ändamål.

5. Lägg tillbaka griparkorgen och se till att piggen (3) ligger mot fjädern (4). Skruva fast stygnplåten.

6. Kontrollera att nålen är i sitt översta läge. Tryck och skjut stygnplåten till sitt läge som bilden visar.


Rengöra symaskinen och fodpedalen

När du har använt maskinen ska du rengöra den och fodpedalen. Använd en torr trasa för att damma av symaskinen och fodpedalen.

OBS! Använd torra trasor för att undvika risk för elstötar.

3. VEDLIKEHOLD

RENGJØRING AV GRIPEROMRÅDET OG TRANSPORTØR

| | |
|---|---|
|  ADVARSEL | Koble alltid maskinen fra strøm-nettet ved å fjerne støpselet fra vegg-kontakten. |
|---|---|

For å sikre at maskinen din fungerer på best mulig måte, er det nødvendig å holde de viktige delene rene til enhver tid.

1. Hev nålen til sin høyeste posisjon.
2. Fjern to skruer på stingplaten (1) og skyv stingplaten mot deg for å fjerne den. Se illustrasjon.
3. Fjern spolehuset (2).
4. Bruk børsten for å rengjøre transportør og griper-området. Påfør en dråpe symakinolje i griperen slik pilene viser. (A, B)

MERK: Vi foreslår at du bruker Singer symakinolje. BRUK IKKE "universal-olje" da denne ikke egner seg for smøring av symaskin.

5. Sett inn igjen spolehuset med tappene (3) mot fjæren (4). Sett stingplaten på igjen.
6. Sørg for at nålen er i øverste posisjon, og legg og skyv stingplaten på plass ifølge illustrasjonen.


Rengjøring av symaskinen og fotpedalen

Rengjør symaskinen og fotpedalen etter bruk. Bruk en tørr klut til å fjerne støv fra symaskinen og fotpedalen.

MERK: Bruk en tørr klut for å unngå elektrisk støt.

3. KONEEN HUOLTO

SUKKULA-ALUEEN JA SYÖTTÄJÄN PUHDISTAMINEN

| | |
|---|--|
|  VAROITUS | Irrota aina kone verkkovirrasta vetämällä pois pistoke seinän pistorasiasta. |
|---|--|

Puhdista kone säännöllisesti, niin se toimii mahdollisimman hyvin.

1. Nosta neula ylimpään asentoonsa.
2. Irrota pistolevyn kaksi ruuvia (1) ja poista pistolevy liu'uttamalla sitä itseesi päin.
3. Poista puolakotelo (2).
4. Puhdista syöttäjä ja siepparialue nukkaharjalla. Pudota tippa ompelukoneöljyä sieppaajan renkaaseen kuten kuvan nuolet (A, B) osoittavat.

HUOM: Käytä voiteluun Singerompelukoneöljyä. Yleisöljy ei sovellu ompelukoneen voiteluun.

5. Aseta puolakotelo takaisin niin, että kieleke (3) asettuu vasten jousta (4). Pane pistolevy paikalleen.
6. Tarkista, että neula on ylhäällä ja aseta pistolevy paikalleen kuvan mukaisesti.


Ompelukoneen ja polkimen puhdistus

Puhdista ompelukone ja poljin aina käytön jälkeen. Pyyhi kuivilla pölyliinoilla pöly ompelukoneesta ja polkimesta.

HUOMAA: Käytä sähköiskujen välttämiseksi ainoastaan kuivia pölyliinoja.

3. CARING FOR YOUR MACHINE

CLEANING HOOK AREA AND FEED DOGS

| | |
|--|--|
|  CAUTION | Always disconnect the machine from power supply by removing the plug from the electrical outlet. |
|--|--|

To ensure the best possible operation of your machine, it is necessary to keep the essential parts clean at all times.

1. Raise the needle to its highest position.
2. Remove two screws on the needle plate (1) and slide the needle plate toward you as illustrated for removal.
3. Remove the bobbin case (2).
4. Clean the feed dogs and hook area with the lint brush.
Put one drop of sewing machine oil on the hook race as indicated by the arrows. (A, B)

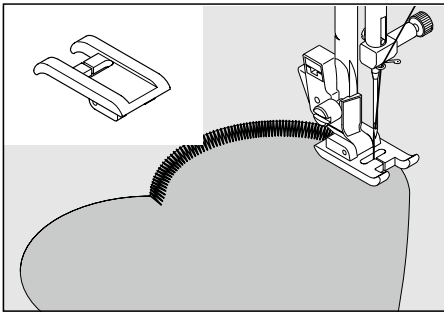
NOTE: Singer brand sewing machine oil is suggested. DO NOT use "all purpose" oil as it is not suited for sewing machine lubrication.

5. Replace the bobbin case with the projection (3) positioned against the spring (4).
6. Make sure that the needle is at its highest position and put and slide the needle plate into position as illustrated.

Cleaning the sewing machine and foot controller

After using, keep sewing machine and foot controller clean. Use dry rags to remove dust from the sewing machine and foot controller.

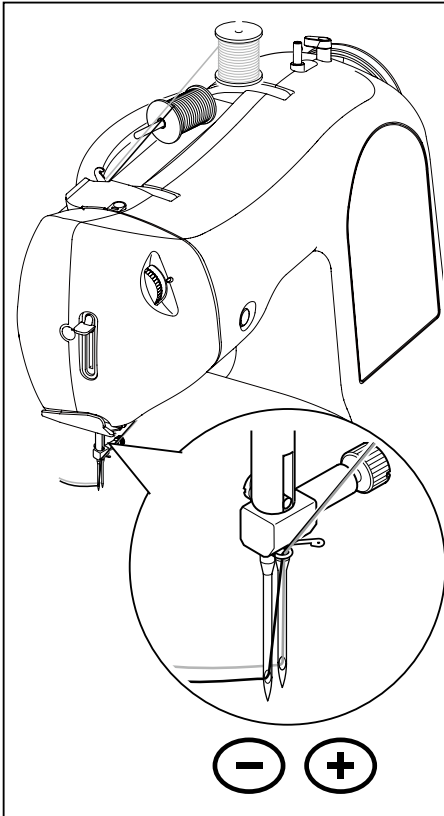
NOTE: Use dry rags to avoid electrical shock.



4. ANDEN INFORMATION

APPLIKATIONSFOD

Applikationsfoden er hvælvlet for at give plads til at de meget tætte sting kan passere let under. Den er mest nyttig ved syning af satinsømme og som alternativ til standardfoden ved syning af stræksømme.



Tætte zigzagsting kaldes en satinsøm. Det er en attraktiv søm til applikationer og trenser. Formindsk overtrådsspændingen en anelse ved syning af satinsømme. Brug stabilisering ved syning på tynde materialer for at undgå sammentrækning.

TVILLINGENÅL

(Ekstraudstyr)

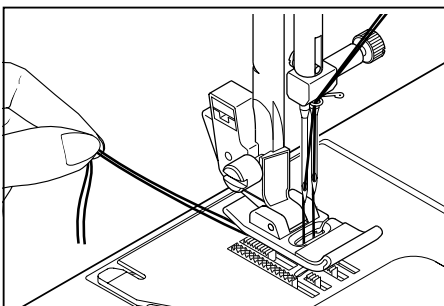
En tvillingenål frembringer to rækker af parallelle sting for dekorativ syning. Ved brug af tvillingenål bør stinglængden aldrig være større end markeringen af tvillingenål, uanset hvilken søm der er valgt. Det kan resultere i en brækket nål og muligvis skade maskinen.

Det anbefales at benytte en Singer tvillingenål.

TRÅDNING AF

TVILLINGENÅL

1. Placer en trådrulle på hver trådpind. Tråd de to tråde som én. Tråden tråd gennem hver nål forfra.
2. Hent undertråden op som ved syning med enkelt nål. Træk de tre tråde bagud under trykfoden ca. 15 cm.



BEMÆRK: Nåletråderen kan ikke benyttes til trådning af tvillingenål.

Hjælpefulde tips:

1. Vælg altid tvillingenål før sømmen vælges. Det kan forebygge at nålen brækker.
2. Når der slukke for maskinen vender den tilbage til standard. Tvillingenål er kun aktiv når tasten lyser rødt.

4. ALLMÄN INFORMATION

DEKORSÖMSFOT

Dekorsömsfoten är urfasad och detta gör att man kan sy mycket täta sömmar utan att foten bromsar. Den används vid tät sicksack och vid vissa stretchesömmar i stället för standardfoten.

Tät sicksack kallas också för plattsöm. Den används för dekoration, tränsar och applikationer. Minska övertrådens spänning en aning och förstärk alltid arbetet med någon typ av underlägg.

TVILLINGNÅL (Tillval)

En tvillingnål syr två parallella sömmar för stråveck, elastiska stickningar eller bara som dekoration. När man syr med tvillingnål, får stygnbredden aldrig ställas in bredare än till tvillingnålsmarkeringen på stygnbreddsskalan. Bredare söm gör att nålarna går av och att maskinen kan skadas.

Singers tvillingnål 3mm (205) bör användas.

TRÅDNING AV

TVILLINGNÅL

1. Placera en trådrulle på respektive trådhållare. Trä trådarna och för in dem i varsin trådledare vid nålarna och sedan in i var sin nål.
2. Tag upp undertråden på samma sätt som vid en nål. Lägg alla tre trådarna bakåt under pressarfoten ca 15 cm.

OBS! Nåltråderen kan inte användas.

TIPS!

1. Tryck alltid in knapp tvillingnål, innan sömmen väljs. Detta utesluter att fel sömmar väljs, så att nålarna sedan går av.
2. Genom att stänga av maskinen återgår maskinen till inställning för vanliga sömmar. Tvillingnålsknappen är bara aktiv, då den lyser röd.

4. ANNEN INFORMASJON

PLATTSØMFOT

Plattsømfoten har spor som gjør det lett å sy tette sting. Det er mest nyttig til plattsøm og som et alternativ til normalfoten når man syr plattsøm.

Tette sikksakk-sting kalles plattsøm. Dette er en attraktiv søm som først og fremst benyttes til applikering og forsterkningsøm. Løsne overtrådspanningen litt for plattsøm. Bruk papir eller innleggs-stoff for tynne stoffer for å unngå rynking.

TVILLINGNÅL (Ekstra tilbehør)

En tvillingnål lager to rader med parallelle sømmer for biser, doble sikninger og dekorsømmer. Når du bruker tvillingnål må stingbredden aldri stilles bredere enn tvillingnål-merket, uansett hvilken søm du har valgt. Dersom du gjør det vil du brette nålen og muligens skade maskinen din.

Vi anbefaler at du bruker en Singer 3mm (Type 2025) tvillingnål.

Å TRÆ TVILLINGNÅLEN

1. Plasser en snelle på hver snellepinne. Træ de to trådene som en. Træ en tråd gjennom hver av nålene, forfra og bakover.
2. Hent opp undertråden slik som for sying med bare en nål. Legg trådene under foten og bakover, ca 15 cm.

MERK: Nåltræderen kan ikke brukes sammen med tvillingnål.

Tips:

1. Trykk alltid på tvillingnål-tasten før du velger søm. Dette vil forebygge at nålen bryter.
2. Når du slår av maskinen returnerer den til grunninnstilling. Tvillingnål er bare aktiv når tvillingnål-tasten lyser rødt.

4. LISÄTIETOA

LAAKAOMMELJALKA

Laakaommeljalan pohjassa on ura, jotta tiheä ommel kulkisi sen alla vaivattomasti. Se on mitä käyttökelpoisin laakaompeleiden ompelemi seen ja va i h toehtona yleispaininjalalle jousto-ompeleita ommeltaessa.

Tiheää siksakkia nimitetään laakaompeleeksi. Sitä käytetään etupäässä applikointiin ja salpojen ompeluun. Löysää ylälangan kireyttä jonkin verran ja käytä työn alla silkkipaperia tai irtirevittävää tukikangasta kankaan tukemiseen.

KAKSOISNEULA (Lisätarvikkeet)

Kaksoisneulalla saa aikaan kaksi riviä samansuuntaisia ompeleita hiuskoksiin, kaksoispäällitikkauksiin ja koristeompeluun. Kun käytät kaksoisneulaa, ommelleveys ei saa koskaan ylittää annettua arvoa, sillä silloin neula tai koko kone saattaa vahingoittua.

Suosittelemme Singerin 3 mm:n neulaa (tyyppi 2025).

Kaksoisneula on erillisenä ostettava lisätarvike.

KAKSOISNEULAN LANGOITTAMINEN

1. Aseta lankarulla molempiin lankatappeihin. Langoita kaksi lankaa samoin kuin yksi. Vie yksi lanka läpi kummastakin neulansilmästä edestä taaksepäin.
2. Poimi alalanka ylös kuten yhdellä neulalla ommellessa. Vie kaikki kolme lankaa paininjalan alta taakse ja jätä noin 10 cm:n langanpäät.

HUOMAA: Neulanlangoitinta ei voi käyttää kaksoisneulan langoittamiseen.

Vinkkejä:

1. Valitse kaksoisneulatoiminto aina ennen ompeleen valintaa. Silloin kaksoisneula ei pääse vahingossa katkeamaan.
2. Kun sammutat koneen, se palaa normaaliompeluun. Kaksoisneulalla voi ommella vain silloin, kun sen painikkeen merkkivalo palaa punaisena.

4. OTHER INFORMATION

SATIN STITCH FOOT

The satin stitch foot is grooved to permit dense stitching to pass under it easily. It is most useful for sewing satin stitches and as an alternative to the general purpose foot when sewing stretch stitches.

Closely spaced zig-zag stitches are called satin stitches. This is an attractive stitch used primarily for appliqueing and bar tacking. Slightly loosen top thread tension for satin stitching. Use a backing of tissue paper or interfacing for lightweight fabrics to avoid puckering.

TWIN NEEDLE (Optional)

A twin-needle produces two rows of parallel stitches for pin tucks, double top stitching and decorative sewing.

When using a twin-needles, **the stitch width should never be set beyond a twin needle mark**, regardless of the stitch you have selected. Doing so will result in broken needles and possible damage to your machine.

Use of a Singer brand 3mm (Style 2025) twin needle is recommended. Twin needles are available in a range of sizes. Check with your Singer retailer.

The twin needle is an optional purchase.

THREADING THE TWIN NEEDLE

1. Insert the second spool pin. Place a spool on each spool pin. Thread the two threads as one. Draw one thread through each needle from front to back.
2. Pick up bobbin thread as for single needle sewing. Pull the three threads together under the presser foot to the back of the machine, leaving about 6" (15 cm) of thread.

NOTE: Needle threader cannot be used to thread the twin needle.

Helpful hints:

1. Always move the stitch width to the twin needle mark prior to selecting a pattern. This will preclude any possibility of the twin needle breaking.
2. Turning off the machine returns the machine to normal sewing mode. Twin needle is only active when the twin needle switch is lit red.

5. AFHJÆLPNING AF MINDRE SYPROBLEMER

GENERELLE PROBLEMER

Maskinen syr ikke.

- * Afbryderen er slukket. – Tænd på afbryderen.
- * Knaphulsarmen er ikke helt oppe når der sys dekorative sømme. – Skub knaphulsarmen helt op.
- * Knaphulsarmen er ikke nede, når der sys knaphul. – Træk knaphulsarmen helt ned.
- * Spoleapparatet er i brug. – Deaktiver spoleapparatet (se side 20-21).
- * Trykfoden er ikke nede - Sænk trykfoden.

Maskinen sidder fast.

- * Tråd sidder i klemme i griberen. – Rens griberen (se side 68 - 69).
- * Nålen er beskadiget. – Skift nålen (se side 30 - 33).

Stoffet transporteres ikke.

- * Trykfoden er ikke sænket. – Sænk trykfoden.

Ønsket søm kan ikke vælges.

- * Tvillingenåltasten er trykket ind og lyser rødt. – Tvillingenåltasten trykkes og funktionen ophæves.

SYMÆSSIGE PROBLEMER

Maskinen springer sting over.

- * Nålen er ikke korrekt sat i. (se side 30 - 33).
- * Nålen er bøjet eller stump. – Skift nålen (se side 30 - 33).
- * Maskinen er ikke trådet korrekt. (se side 24 - 25).
- * Tråd er fanget i griberen. – Rens griberen (se side 68 - 69).

Stingene er ujævne.

- * Nålestørrelsen er ikke korrekt til valgt stof og tråd. (se side 30 - 33).
- * Maskinen er ikke trådet korrekt. (se side 24 - 25).
- * Overtråden er for løs. (se side 34 - 35).
- * Stoffet trækkes eller skubbes mod maskinens transport. – Før det med følelse.
- * Spolen er ikke opspundet jævnt. – Spol undertråden om.

Nålen knækker.

- * Stoffet trækkes eller skubbes mod maskinens transport. – Før det med følelse.
- * Nålestørrelsen er ikke korrekt til valgt stof og tråd. (se side 30 - 33).
- * Nålen er ikke korrekt sat i. (se side 30 - 33).

TRÅDMÆSSIGE PROBLEMER

Tråden klumper.

- * Trådenderne er ikke trukket tilbage under trykfoden før syningen. – Træk begge trådender tilbage under trykfoden (ca. 10 cm) og hold indtil der er syet et par sting.

Overtråden brister.

- * Maskinen er ikke korrekt trådet. (se side 24 - 25).
- * Overtrådsspændingen er for stram. (se side 34 - 35).
- * Nålen er bøjet. Udskift nålen (se side 30 - 33).
- * Nålestørrelsen er ikke korrekt til valgt stof og tråd. (se side 30 - 33).

Undertråden brister.

- * Undertråden er ikke trådet korrekt. (se side 22 -23).
- * Støv er ophobet i spolekapslen eller griberen. – Fjern støvet (se side 68 - 69).

Stoffet sammentrækkes.

- * Overtrådsspændingen er for stram. – Juster overspændingen (se side 34 - 35).
- * Stinglængden er for lang til tyndt eller blødt stof. – Forkort stinglængden.

5. FELSÖKNINGSTABELL

VANLIGA PROBLEM

Maskinen syr inte:

- * Maskinen är avstängd – sätt på huvudströmbrytaren.
- * Knapphållsspaken är sänkt. – höj knapphållsspaken.
- * Knapphållsspaken är inte sänkt. – sänk knapphållsspaken..
- * Rullvindan är aktiverad. – Frigör rullvindan (se sidorna 20–21).
- * Symaskinfoten är inte nedsänkt – sänk ned symaskinsfoten.

Maskinen låter illa:

- * Det ligger tråd/smuts i griparen – gör ren den (se sid. 68 - 69).
- * Nålen är skadad – byt nål (se sid. 30 - 33).

Arbetet matas inte:

- * Pressarfoten är inte sänkt – sänk pressarfotsspaken.

Önskad söm kan inte väljas.

- * Tvillingnålsknappen är aktiverad och lyser röd. – stäng av knappen.

SÖMNADSPROBLEM

Maskinen syr hoppstyggn:

- * Nålen sitter inte längst upp nålhållaren – sätt i nålen rätt (se sid. 30 - 33).
- * Nålen är böjd eller trubbig – Byt nål (se sid. 30 - 33).
- * Maskinen är feltrådd – trä om maskinen (se sid. 24 - 25).
- * Det sitter tråd/smuts i griparen – gör ren griparen (se sid. 68 - 69).

Sömmen blir ojämn

- * Nålen passar inte materialet – byt till rätt nål (se sid. 30 - 33).
- * Maskinen är feltrådd – trä om maskinen (se sid. 24 - 25).
- * Övertrådsspänningen är för lös – öka trådspänningen (se sid. 34 - 35).
- * Arbetet har dragits eller skjutits på under sömnaden – styr bara arbetet.
- * Undertråden är felspolad – spola om undertråden.

Nålen går av:

- * Arbetet har dragits eller skjutits på under sömnaden – styr bara arbetet.
- * Nålen passar inte materialet – byt till rätt nål (se sid. 30 - 33).
- * Nålen sitter inte längst upp nålhållaren – sätt i nålen rätt (se sid. 30 - 33).

TRÅDPROBLEM

Trådarna klumpar ihop sig:

- * Över-och undertråd läg inte sträckta bakåt vid sömstarten – drag trådarna bakåt ca 10 cm och håll i dem vid de första stygnen.

Övertråden går sönder:

- * Maskinen är feltrådd – trä om maskinen (se sid. 24 - 25).
- * Övertrådsspänningen är för hård – minska spänningen (se sid. 34 - 35).
- * Nålen är skadad – byt nål (se sid. 30 - 33).
- * Nålen passar inte materialet – byt till rätt nål (se sid. 30 - 33).

Undertråden går av:

- * Undertråden är feltrådd – trä om den (se sid. 22 - 23).
- * Det sitter tråd/smuts i griparen

– gör ren griparen (se sid. 68 - 69).

Arbetet rynkas ihop:

- * Övertrådsspänningen är för hård – minska spänningen (se sid. 34 - 35).
- * Stygnlängden är för lång för materialet – minska stygnlängden.

5. FEILSØKINGSLISTE

VANLIGE PROBLEMER

Maskinen syr ikke.

- * Strømbryteren er slått av. - Slå på bryteren.
- * Knapphull-spaken er ikke hevet når du skal sy vanlig søm - Hev knapphull-spaken.
- * Knapphull-spaken er ikke trukket ned når du vil sy knapphull - Trekk spaken ned.
- * Undertrådspoler innkoblet. - Koble ut undertrådspoleren (se side 20-21).
- * Trykkfoten er ikke senket - Senk trykkfoten.

Maskinen bråker/banker.

- * Tråd sitter fast i griperen. - Rens griperen (se side 68 - 69).
- * Nålen er skadet. - Skift nål (se side 30 - 33).

Stoffet beveger seg ikke.

- * Foten er ikke senket - senk foten.

Ønsket søm er ikke mulig å velge.

- * Tvillingnål-begrensningen er innkoblet og varsellampen lyser rødt. - Skru av begrensningen.

PROBLEMER MED SYINGEN

Maskinen hopper over sting.

- * Nålen er ikke helt oppe i nålhode. (se side 30 - 33).
- * Nålen er bøyd eller butt. - Skift nål (se side 30 - 33).
- * Maskinen er ikke korrekt trædd. (se side 24 - 25).
- * Tråd sitter fast i griperen. - Rens griperen (se side 68 - 69).

Stingene er ikke regelmessige

- * Nåltykkelsen er ikke korrekt for tråden eller stoffet. (se side 30 - 33).
- * Maskinen er ikke trædd korrekt. (se side 24 - 25).
- * Overtrådspenningen er for løs. (se side 34 - 35).
- * Stoffet blir dratt i eller dyttet mot maskinens egen transport. - Før stoffet forsiktig.
- * Undertråden er ikke spolet jevnt. - Spol undertråd på nytt.

Nålen brekker.

- * Stoffet blir dratt i eller dyttet mot maskinens egen transport. - Før stoffet forsiktig.
- * Nåltykkelsen er ikke korrekt for tråden eller stoffet. (se side 30 - 33).
- * Nålen er ikke helt oppe i nålhode. (se side 30 - 33).

PROBLEMER MED TRÅD

Tråden klumper seg sammen.

- * Over- og undertråden er ikke lagt bakover under foten før du startet å sy. - Trekk begge trådene bakover under foten ca. 10 cm. og hold i disse til maskinen har sydd noen sting.

Overtråden ryker.

- * Maskinen er ikke korrekt trædd. (se side 24 - 25).
- * Overtrådspenningen er for stram. (se side 34 - 35).
- * Nålen er bøyd. - Skift nål (se side 30 - 33).
- * Nåltykkelsen er ikke korrekt for tråden eller stoffet (se side 30 - 33).

Undertråden ryker.

- * Undertråden er ikke trædd korrekt. (se side 22 - 23).
- * Det ligger lo i spolehuset eller griperen. - Fjern lo. (se side 68 - 69).

Stoffet rynkes

- * Overtrådspenningen er for stram. - Juster trådspenningen. (se side 34 - 35).
- * Stinglengden er for lang for tynne eller myke stoffer. - Reduser stinglengden.

5. KÄYTÖN TARKKAILULISTA

YLEISIÄ ONGELMIA

Kone ei ompele.

- * Virtakytkin on käännetty pois päältä. - Käännä painike päälle.
- * Napinläpivipua ei ole nostettu ompeleita ommeltaessa. - Nosta napinläpivipu.
- * Napinläpivipua ei ole laskettu napinläpeä ommeltaessa. - Laske napinläpivipu.
- * Puolaus on kytkettyä. - Vapauta puolaus (ks. sivut 20–21).
- * Paininjalkaa ei ole laskettu – Laske paininjalka.

Kone jumittaa / nakuttaa.

- * Lanka on juuttunut sukkulaan. - Puhdista sukkula (katso sivu 68 - 69).
- * Neula on vioittunut. - Vaihda neula (katso sivu 30 - 33).

Kangas ei liiku.

- * Paininjalkaa ei ole laskettu - laske paininjalka.

Haluttua ommelta ei voi valita.

- * Kaksoisneulan kytkin on käännetty päälle ja se on punainen. - Käännä kytkin pois päältä.

OMPELUONGELMIA

Kone tekee hyppytikkejä.

- * Neula ei ole kokonaan ylhäällä neulatangossa. (katso sivu 30 - 33).
- * Neula on vääntynyt tai tylsä. - Vaihda neula (katso sivu 30 - 33).
- * Konetta ei ole langoitettu oikein. (katso sivu 24 - 25).
- * Lanka on juuttunut sieppajaan. - Puhdista sieppaaja (katso sivu 68 - 69).
- * Tikit ovat epäsäännöllisiä.
- * Neula ei ole sopivan kokoinen langalle ja kankaalle. (katso sivu 30 - 33).
- * Konetta ei ole langoitettu oikein. (katso sivu 24 - 25).
- * Ylälangan kireys on liian höllällä. (katso sivu 34 - 35).
- * Kangasta on kiskottu ja ny'itty vastoin koneen syöttötoimintaa. - Ohjaa kangasta kevyesti.
- * Puola ei ole puolautunut tasaisesti. - Puolaa uudelleen.

Neula katkeaa.

- * Kangasta on vedetty ompelun aikana. - Ohjaa kangasta kevyesti.
- * Neula ei ole sopivan kokoinen langalle ja kankaalle. (katso sivu 30 - 33).
- * Neula ei ole koko mitaltaan ylhäällä neulatangossa. (katso sivu 30 - 33).

LANKAONGELMIA

Langat takertuvat yhteen.

- * Ylä- ja alalankoja ei ole vedetty taakse paininjalan alta ennen ompelun aloittamista. - vedä molempia lankoja paininjalan lta taaksen. 10 cm ja pidä niistä kiinni, kunnes on muodostunut muutama tikki.

Ylälanka katkeaa.

- * Konetta ei ole langoitettu kunnolla. (katso sivu 24 - 25).
- * Ylälanka on liian kireällä. (katso sivu 34 - 35).
- * Neula on vääntynyt. - Vaihda neula (katso sivu 30 - 33).
- * Neula ei ole oikean kokoinen langalle ja kankaalle. (katso sivu 30 - 33).

Alalanka katkeaa.

- * Puolakoteloa ei ole langoitettu oikein. (katso sivu 22 - 23).
- * Nukkaa kerääntyy puolakoteloon tai sieppajaan. - Poista nukka (katso sivu 68 - 69).

Kangas poimuttuu.

- * Ylälanka on liian kireällä. - Säädä langankiristystä (katso sivu 34 - 35).
- * Tikki on liian pitkä ohuelle tai pehmeälle kankaalle. - Lyhennä tikkiä.

5. PERFORMANCE CHECKLIST

GENERAL PROBLEMS

Machine does not sew.

- * Power switch is turned off. – Turn on the switch.
- * Buttonhole lever is not raised when sewing stitch patterns.
– Raise buttonhole lever.
- * Buttonhole lever is not lowered when sewing buttonhole.
– Lower buttonhole lever.
- * Bobbin winder is engaged. – Disengage bobbin winder (see page 20- 21).
- * Presser foot is not lowered - Lower presser foot.

Machine jams/knocks.

- * Thread is caught in hook. – Clean hook (see page 68 - 69).
- * Needle is damaged. – Replace needle (see page 32 - 33).

Fabric does not move.

- * Presser foot is not lowered - Lower presser foot.
- * Stitch length is too short - Lengthen stitch length.
- * Feed dogs are lowered - Raise feed dogs.

STITCHING PROBLEMS

Machine skips stitches.

- * Needle is not all the way up into needle clamp
(see page 32 - 33).
- * Needle is bent or blunt. - Replace needle (see page 32 -33).
- * Machine is not threaded correctly (see page 24 - 25).
- * Thread is caught in hook. – Clean hook (see page 68 - 69).

Stitches are irregular.

- * Needle size is not correct for thread and fabric
(see page 32 - 33).
- * Machine is not threaded correctly (see page 24 - 25).
- * Top thread tension is too loose (see page 34 - 35).
- * Fabric is being pulled or pushed against machine feeding action. – Guide it gently.
- * Bobbin has not been wound evenly. – Rewind bobbin.

Needle breaks.

- * Fabric is being pulled or pushed against machine feeding action. – Guide it gently.
- * Needle size is not correct for thread and fabric
(see page 30 - 31).
- * Needle is not all the way up into the needle clamp
(see page 32 -33).
- * Twin needle is being used but stitch width is set too wide (see page 69 - 71).

THREAD PROBLEMS

Thread bunches.

- * Top and bobbin threads are not drawn back under presser foot before starting seam. – Draw both threads back under presser foot about 6 inches (10 cm) and hold until a few stitches are formed.

Needle thread breaks.

- * Machine is not threaded correctly (see page 24 - 25).
- * Top thread tension is too tight (see page 34 - 35).
- * Needle is bent. – Replace needle (see page 32 - 33).
- * Needle size is not correct for thread and fabric
(see page 30 - 31).

Bobbin thread breaks.

- * Bobbin case is not threaded correctly (see page 22 - 23).
- * Lint accumulates in bobbin case or hook.
– Remove lint (see page 68 - 69).

Fabric puckers.








- * Top thread tension is too tight.
– Adjust thread tension (see page 34 - 35).
- * Stitch length is too long for sheer or soft fabric. – Shorten stitch length.

HJÆLPEBESKEDER

Beskeder vises med LED-dioder over maskinens panel til valg af sting.

Når der vises en besked, kan du løse problemet ved at følge det forslag, der passer bedst til dit problem.

Løsninger vises med en pil. →

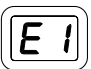



| Hjælpebesked på kontrolpanel | Problem → Løsning |
|---|---|
|  | <ol style="list-style-type: none">Spoleapparatet er ikke i den rigtige position til den funktion, du har valgt. → Sæt spoleapparatet i den venstre position ved syning og i den højre position ved spoling.Der trykkes på tilbagesyningsknappen under spoling. → Tryk ikke på tilbagesyningsknappen under spoling. |
|  | <ol style="list-style-type: none">Der er valgt knaphulssting på panelet til stingstyring, men knaphulsarmen står ikke i den rigtige position. → Sænk knaphulsarmen, og gå i gang med at sy knaphullet.Der er valgt et stingmønster, men knaphulsarmen er aktiveret (lav position). → Løft knaphulsarmen, og gå i gang med at sy.Knaphulsarmen er ikke i den rigtige startposition. → Sænk knaphulsarmen, så den går lodret ned mellem stopperne. Se side 46 for at få yderligere oplysninger. |
|  | <ol style="list-style-type: none">Der er registreret noget andet end fodpedalen i maskinens fodpedalstik. → Fjern fremmedelementet fra stikket.Fodpedalen til- eller frakobles. → Dette er ikke en fejlmeddelelse. Den indikerer blot, at fodpedalen kobles til eller fra, og C3-beskedene går væk igen efter få sekunder. Der er ingen problemer, der skal løses. |
|  | <ol style="list-style-type: none">Maskinen kan ikke køre på grund af indfiltret tråd i spolehuset eller fastklemt stof. → Sluk symaskinen, og løs stof eller ret tråden ud. |
|  | <ol style="list-style-type: none">Det valgte sømmønster fungerer ikke, når der trykkes på tilbage/hæftetasten. → Vælg et sømmønster, der kan bruges sammen med tilbage/hæftfunktionen. |
|  | <ol style="list-style-type: none">Overtråden er knækket. → Løft trykfodsløfteren. Træk for at fjerne overtråden fra maskinen, og sæt tråden i igen. |
|  | <ol style="list-style-type: none">Fodpedalen blev trykket ned for at starte syningen, før trykfoden blev sænket. → Sænk trykfoden, og gå i gang med at sy. |

SYSTEMFEJL

Alle systemfejl skal løses på følgende måde.

→ Sluk og tænd for maskinen for at løse det problem, der var grundlaget for systemfejlen.

Hvis fejlkoden ikke forsvinder, skal du kontakte en autoriseret tekniker.

| | |
|---|--|
|  | Funktionsfejl i akselmotor. |
|  | Unormalt signal fra spoleapparatet. |
|  | Unormalt signal fra kamsensoren. |
|  | Tilbagesyningstasten er aktiv, mens maskinen tændes. |

INFORMATIONSMEDDELANDEN

Meddelanden visas med hjälp av de lysdioder som sitter ovanför stygnvalspanelen.

När ett meddelande visas kan du åtgärda problemet genom att följa den rekommendation som stämmer bäst in på problemet. Det finns en pil framför de rekommenderade åtgärderna. →

NYTTIGE MELDINGER

Meldinger vises med LED-indikatorerne over panelet for stingvalg på maskinen.

Når en melding vises, kan du utbedre problemet ved å følge det forslaget som egner seg i ditt tilfelle. Utbedringene er merket med en pil. →

| Åtgärda → problem | Problem → Utbedring |
|--|--|
| <p>1. Trådspolarpinnen är felplacerad för den funktion du har valt. → Placera trådspolarpinnen i vänster läge när du vill sy och i höger läge när du vill spola tråd.</p> <p>2. Backknappen har tryckts in under pågående spolning av tråd. → Tryck inte på backknappen under trådspolning.</p> | <p>1. Akselen til undertrådspolen står i feil stilling for den valgte funksjonen. → Plasser akselen til undertrådspolen til venstre for å sy og til høyre for å spole undertråd.</p> <p>2. Reversknappen holdes inne under undertrådspolning. → Ikke trykk på reversknappen under undertrådspolning.</p> |
| <p>1. Du har valt knapphållssöm på stygnvalspanelen. Du har dock inte satt knapphållsspaken i rätt läge. → Sänk ned spaken för knapphåll och börja sy.</p> <p>2. Du har valt ett stygnmönster, men knapphållsspaken är aktiverad (i det nedre läget). → Sätt knapphållsspaken i det övre läget och börja sy.</p> <p>3. Knapphållsspaken står inte i rätt startläge. → Sänk knapphållsspaken så att den hänger lodrätt ned mellan stoppen. Mer information finns på sidan 46.</p> | <p>1. Knapphullsting er valgt på stingkontrollpanelet, men knapphullspaken står ikke i riktig stilling. → Senk knapphullspaken og start syingen av knappullet.</p> <p>2. Et stingmønster er valgt, men knapphullspaken er koblet inn (nedre stilling). → Løft knapphullspaken og start syingen.</p> <p>3. Knapphullspaken står i feil startstilling. → Senk knapphullspaken slik at den går loddrett ned mellom stopperne. Mer informasjon finnes på side 46</p> |
| <p>1. Ett okänt föremål sitter i symaskinens uttag för fotpedalen. → Ta bort föremålet från uttaget.</p> <p>2. Fotpedalen ansluts eller kopplas bort. → Detta är inte ett felmeddelande. Det visar bara att fotpedalen har anslutits eller dragits ur, och C3-meddelandet försvinner efter några sekunder. Ingen åtgärd krävs.</p> | <p>1. Noe annet enn fotpedalen registreres i maskinkontakten for fotpedalen. → Fjern fremmedelementet fra kontakten.</p> <p>2. Fotpedalen er tilkoblet eller frakoblet. → Dette er ikke en feilmelding. Den angir bare om fotpedalen er tilkoblet eller frakoblet, og meldingen C3 vises etter noen sekunder. Ingen utbedring nødvendig.</p> |
| <p>1. Maskinen fungerer inte, antingen på grund av att tråden har fastnat i undertrådshylsan eller att tyget har fastnat. → Stäng av symaskinen med strömbrytaren och åtgärda problemet som fick den att stanna.</p> | <p>1. Maskinen fungerer ikke på grunn av trådfloker i undertrådspolen eller fordi stoffet sitter fast. → Slå av strömbryteren og utbedre problemet som førte til at maskinen stoppet.</p> |
| <p>1. Den typ av stygn du valt fungerar inte när du också trycker på back- eller träcklingsknappen. → Välj en typ av stygn som kan användas i läget för back- eller träckelsöm.</p> | <p>1. Det valgte stingmønsteret fungerer ikke når revers-/tråklesting er valgt. → Velg et stingmønster som kan brukes i revers-/tråklemodus.</p> |
| <p>1. Övertråden har gått av. → Dra upp spaken för pressarfoten. Dra loss övertråden från maskinen och trå sedan i ny övertråd.</p> | <p>1. Overtråden er røket. → Løft trykkfotløfteren. Trekk overtråden ut av maskinen, og trå nålen på nytt.</p> |
| <p>1. Du trampade ned fotpedalen för att börja sy trots att pressarfoten inte var i nedsänkt läge. → Sänk ned pressarfoten och börja sedan sy.</p> | <p>1. Fotpedalen ble trykket ned for å starte syingen før trykkfoten ble senket. → Senk trykkfoten og start syingen.</p> |

SYSTEMFEL

Alla systemfel åtgärdas på följande sätt:

→ Stäng av och slå på symaskinen med strömbrytaren för att nollställa problemet som orsakade systemfelet. Om felsignalen inte försvinner ska du kontakta behörig tekniker.

SYSTEMFEIL

Alle utbedringer av systemfeil er som følger.

→ Slå strömbryteren av og på igjen for å fjerne problemet som forårsaket systemfeilen. Hvis feilnummeret ikke forsvinner, kontakter du et autorisert verksted.

| | |
|--|--|
| Fel på huvudaxelmotorn. | Funksjonsfeil i hovedakselmotoren. |
| Onormal signal från trådspolningspinnen. | Unormalt signal fra undertrådspolens aksel. |
| Onormal signal från kamaxelgivarna. | Unormalt signal fra kamfølerne. |
| Knappen för bakåtsöm är intryckt när strömmen slås på. | Knappen for reverssting er trykket inn når strømmen slås på. |

HYÖDYLLISIÄ VIESTEJÄ

Viestit näkyvät koneessa ommelvalintapaneelin yläpuolella LED-näytössä.

Kun viesti ilmestyy näyttöön, voit ratkaista ongelman seuraamalla lähimpänä ongelmaasi olevaa korjausehdotusta. Korjausehdotuksia edeltää nuoli. →

HELPFUL MESSAGES

Messages are displayed with LED lamps above the stitch selection panel on the machine.

When a message is displayed, you may fix the problem by following the correction suggestion most suited to your issue. The corrections are preceded by an arrow. →

| Ongelma → Korjaus | Problem → Correction |
|--|--|
| <p>1. Puolausakseli on virheellisessä asennossa valitsemaasi toimintoon nähden. → Aseta puolausakseli vasemmalle ompelun ja oikealle puolauksen aikana.</p> <p>2. Taaksesyöttöpainiketta painetaan puolauksen aikana. → Älä paina taaksesyöttöpainiketta puolauksen aikana.</p> | <p>1. The bobbin winder shaft is in the incorrect position for the function you have selected. → Position the bobbin winder shaft to the left position for sewing and to the right position for bobbin winding.</p> <p>2. The reverse button is pressed during bobbin winding. → Do not press reverse button during bobbin winding.</p> |
| <p>1. Napinläpimmiel on valittuna ommelvalintapaneelistä, mutta napinläpivipu ei ole oikeassa asennossa. → Laske napinläpivipu ja aloita napinläven ompeleminen.</p> <p>2. Ommelkuvio on valittuna, mutta napinläpivipu on kytkettynä (ala-asentoonsa). → Nosta napinläpivipu ja aloita ompeleminen.</p> <p>3. Napinläpivipu on virheellisessä aloitusasennossa. → Laske napinläpivipu niin, että se putoaa alas pystysuoraan pysäyttimien väliin. Lue lisää sivulta 46.</p> | <p>1. Buttonhole stitch is selected on the stitch control panel; however the buttonhole lever is not in the correct position. → Lower buttonhole lever and begin sewing the buttonhole.</p> <p>2. A stitch pattern is selected; however the buttonhole lever is engaged (lower position). → Raise buttonhole lever and begin sewing.</p> <p>3. The buttonhole lever is in an incorrect starting position. → Lower the buttonhole lever so that it drops down vertically between the stoppers. See page 46 for details.</p> |
| <p>1. Koneen jalkasäätimen liitäntään on kytketty jotain muuta kuin jalkasäädin. → Poista vieras esine liitännästä.</p> <p>2. Jalkasäädin on kytketty tai irrotettu. → Tämä ei ole virheilmoitus. Se ilmaisee ainoastaan, että jalkasäädin on kytketty/irrotettu ja C3-viesti katoaa näytöltä muutaman sekunnin kuluessa. Korjaavia toimenpiteitä ei tarvita.</p> | <p>1. Something other than foot control is detected in the machine socket for the foot control. → Remove foreign particle from socket.</p> <p>2. Foot control is connected or disconnected. → This is not an error message. It only indicates the connection or disconnection of the foot control and the C3 message will disappear in a few seconds. No correction is needed.</p> |
| <p>1. Kone ei toimi, koska lanka on mennyt sotkuun puolakotelossa tai kangas on juuttunut. → Katkaise koneesta virta ja korjaa koneen käytön keskeyttänyt ongelma.</p> | <p>1. Machine does not operate due to thread tangles in bobbin case or jamed fabric. → Turn off power switch and eliminate the problem that caused the machine to stop.</p> |
| <p>1. Valitulla ommelkuviolla ei voida ommella, kun taaksesyöttö tai harsinommel on valittuna. → Valitse ommel, jossa taaksesyöttö/harsinommel on mahdollinen.</p> | <p>1. The stitch pattern selected, does not operate when the reverse/tacking stitch is pushed. → Select a stitch pattern that can be operated in the reverse/tacking stitch mode.</p> |
| <p>1. Ylälanka on katkennut. → Nosta paininjalan nostin. Vedä ylälanka koneesta ja langoita uudelleen.</p> | <p>1. The top thread has broken. → Lift presser foot lifter. Pull to remove top thread from machine and rethread.</p> |
| <p>1. Jalkasäädin painettiin alas ennen kuin paininjalka laskettiin. → Laske paininjalka ja aloita ompeleminen.</p> | <p>1. The foot controller was pushed down to start sewing before the presser foot was lowered. → Lower presser foot and begin sewing.</p> |

JÄRJESTELMÄVIRHEET

Kaikki järjestelmävirheet on korjattava seuraavasti.

→ Sammuta virta virtakytkimestä ja kytkä se takaisin päälle, jotta järjestelmävirheen aiheuttanut ongelma poistuu. Jos virhenumero näkyy näytössä edelleen, ota yhteys valtuutettuun huoltoteknikkoon.

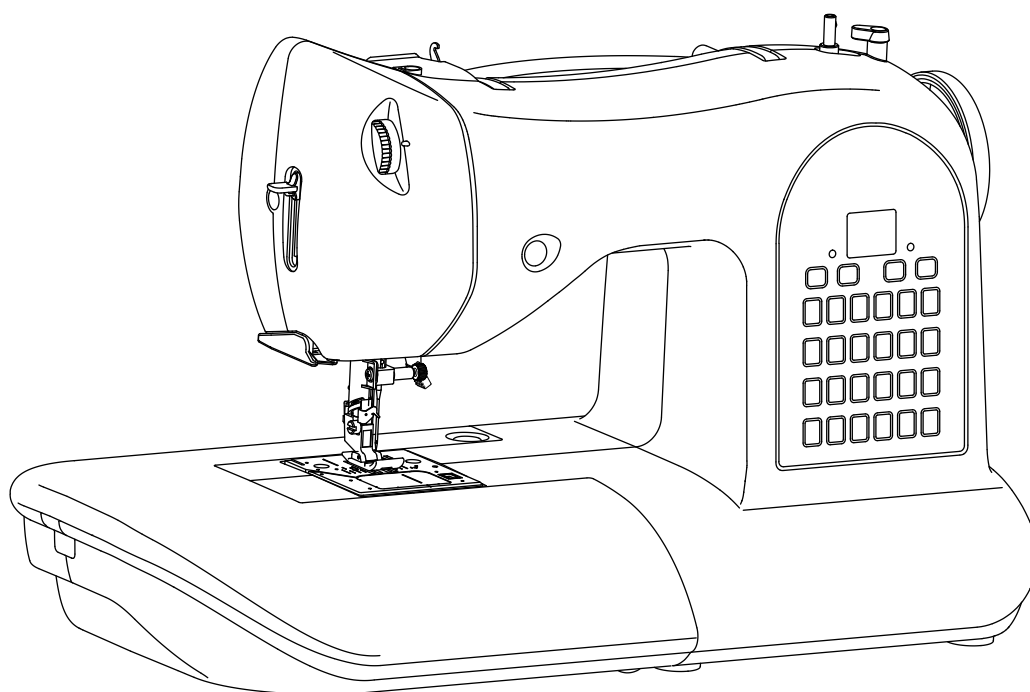
SYSTEM ERROR

All system error corrections are as follows.

→ Turn off and on the power switch to eliminate the problem that caused the system error to occur. If the error number should not disappear, consult an authorized technician.

| | |
|---|---|
| Pääakselin moottorin toimintavirhe. | Misfunction of main shaft motor. |
| Epänormaali signaali puolausakselilta. | Abnormal signal from bobbin winder shaft. |
| Epänormaali signaali nokka-anturista. | Abnormal signal from cam sensors. |
| Taaksesyöttöpainike on kytkettynä, kun virta kytketään. | Reverse stitch button is engaged, when the power is tuned on. |

SINGER®



1

**BETJENINGSVEJLEDNING
INSTRUKTIONSBOK
BRUKSANVISNING
KÄYTTÖOHJE
INSTRUCTION MANUAL**

VIGTIGE SIKKERHEDSREGLER

Ved brug af elektriske apparater bør grundlæggende sikkerhedsregler altid overholdes.
Læs alle instrukser, før maskinen tages i brug.

FARE – For at nedsætte risikoen for elektrisk stød, bør man sørge for:

1. Forlad aldrig symaskinen med strømmen tilsluttet. Tag altid stikket ud efter brug og ved rengøring af maskinen.

ADVARSEL - For at nedsætte risikoen for brand, elektrisk stød eller personskade.

1. Brug ikke maskinen som legetøj. Vær ekstra opmærksom, når maskinen bruges af børn, eller med børn i nærheden.
2. Maskinen må ikke bruges af personer (incl. Børn) der er handicappede eller ikke har kendskab til den, uden instruktion om brug og sikkerhed. Børn må ikke bruge maskinen som legetøj.
3. Anvend kun denne maskine til det formål den er beregnet til, iflg. manualen. Anvend kun tilbehør, som er anbefalet af producenten.
4. Brug aldrig symaskinen, hvis ledningen eller stikket er defekt, hvis den ikke arbejder korrekt, hvis den har været tabt eller beskadiget, eller har været våd. Indlever maskinen til din forhandler for gennemgang, reparation, elektrisk eller mekanisk justering.
5. Hvis ledningen går i stykker må den kun repareres af fabrikanten eller rep. Værksted med uddannet personale for at undgå ulykker.
6. Brug aldrig maskinen, hvis nogle af ventilationsåbningerne er blokeret. Hold altid symaskinens åbninger og fodpedalen fri for støv og stofrester.
7. Put aldrig noget i åbningerne.
8. Brug aldrig maskinen udendørs.
9. Brug aldrig maskinen, hvor der anvendes spraydåser, eller hvor der anvendes oxygen.
10. For at afbryde maskinen, sluk på kontakten (0), og tag stikket ud.
11. Sluk for strømmen og tag stikket ud når maskinen ikke bruges. Rengøres eller ved udskiftning af pærer.
12. Tag aldrig stikket ud ved at trække i ledningen, men tag fat i stikket og træk.
13. Hold fingrene væk fra de bevægelige dele, især i nærheden af nålen.
14. Sy aldrig med en beskadiget stingplade, da det kan ødelægge nålen.
15. Brug aldrig bøjede nåle.
16. Træk eller skub aldrig i stoffet under syningen, da det kan beskadige nålen.
17. Sluk altid maskinen, når nålen trådes eller skiftes, der skiftes trykfod eller ilægges undertråd.
18. Tag altid stikket ud, før vedligeholdelse af maskinen, når den smøres og hvis der skal tages dæksler af, eller hvis der foretages andre justeringer nævnt i brugsanvisningen.
19. Maskine og ledninger må ikke komme i forbindelse med vand for at undgå elektrisk stød.
20. LED pæren må max. Være 0.3w.max volt DC 5v, Hvis LED pæren er ødelagt må maskinen ikke bruges, men sendes til rep. Værksted.
21. Bemærk følgende for at undgå ulykker:
 - Fjern pedalen når maskinen ikke bliver brugt.
 - Fjern pedalen når maskinen skal renses eller smøres.

FORSIGTIG- FAREbevægelige dele- for at nedsætte risikoen for tilskadekomst bør strømmen afbrydes, ved vedligeholdelse. Sæt altid dækslerne på igen, inden maskinen tændes.

“GEM DENNE VEJLEDNING”

Denne symaskine er beregnet til husholdningsbrug.

Maskinen overholder EEC Direktiv 2004/108/EC.



Når maskinen ikke virker mere skal den afleveres til genbrug i henhold til regler om elektriske/elektroniske produkter. Ved tvivlspørgsmål henvises til forhandleren.

SINGER er et registreret varemærke tilhørende The Singer Company Limited eller dets datterselskaber.

©2010 The Singer Company Limited eller dets datterselskaber.

Alle rettigheder forbeholdt.