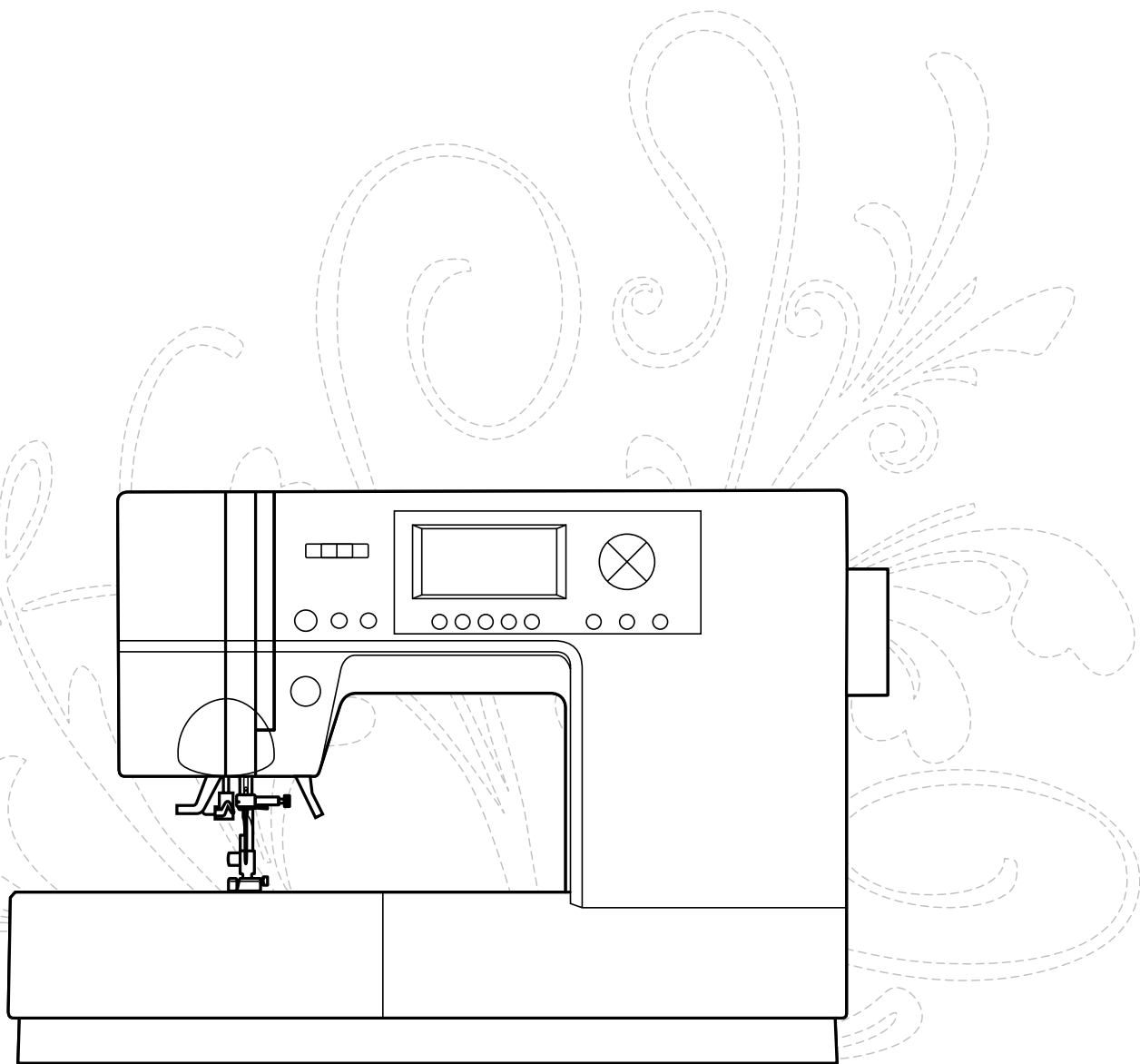


INSTRUKTIONSBOK

C430



SINGER®

Vi gratulerar till ditt köp av en ny SINGER® symaskin.

Den här symaskinen för hemmabruk är konstruerad enligt standarden IEC/EN 60335-2-28 och UL1594.

VIKTIGA SÄKERHETSFÖRESKRIFTER

När du använder elektriska apparater är det viktigt att du alltid vidtar nödvändiga säkerhetsåtgärder, bland annat följande: Läs igenom alla instruktioner innan du börjar använda symaskinen. Förvara instruktionerna på ett lämpligt ställe nära maskinen. Överlämna även instruktionerna om maskinen övergår i någon annans ägo.

FARA – SÅ HÄR MINSKAR DU RISKEN FÖR ELSTÖTAR:

- Symaskinen får aldrig lämnas utan uppsikt när den är inkopplad. Eluttaget, som maskinen är ansluten till, ska vara lättillgängligt. Dra alltid ur sladden ur eluttaget så snart du har sytt färdigt eller om du ska rengöra maskinen, öppna en lucka eller smörja eller underhålla maskinen enligt beskrivning i bruksanvisningen.

VARNING – SÅ HÄR MINSKAR DU RISKEN FÖR BRÄNNSKADOR, BRAND, ELSTÖTAR OCH ANDRA PERSONSKADOR:

- Låt aldrig någon använda maskinen som leksak. Var extra uppmärksam när maskinen används av eller i närheten av barn.
- Använd symaskinen endast på det sätt som beskrivs i den här bruksanvisningen. Använd endast tillbehör som rekommenderas av tillverkaren och som anges i den här instruktionsboken.
- Använd inte symaskinen om sladden eller stickkontakten är skadad, om den inte fungerar som den ska, om den har tappats i golvet eller skadats eller om den har hamnat i vatten. Lämna in symaskinen hos närmaste auktoriserade återförsäljare eller servicecenter för genomgång, reparation och elektriska eller mekaniska justeringar.
- Använd aldrig symaskinen om något av luftintagen är blockerat. Symaskinens och fotpedalens ventilationsöppningar måste hållas fria från ludd, damm och lösa tygbitar.
- Håll fingrarna borta från rörliga delar. Var extra försiktig i området runt symaskinsnålen.
- Använd alltid rätt stygnplåt. Fel stygnplåt kan medföra att nålen bryts.
- Använd aldrig böjda nålar.
- Dra aldrig i tyget, varken framåt eller bakåt, när du syr, för då kan nålen böjas så mycket att den går av.
- Använd skyddsglasögon.
- Stäng av symaskinen ("0") varje gång du ska göra något i området runt nålen, till exempel trä nålen, byta nål, trä undertråd eller byta pressarfot.
- Släpp aldrig ned eller för in något föremål i någon öppning.
- Använd inte maskinen utomhus.
- Använd aldrig symaskinen i utrymmen där aerosolprodukter (spray) används eller där syrgas hanteras.
- När du ska stänga av maskinen vrider du alla reglage till avstängt läge (0) och drar sedan ut stickkontakten ur vägguttaget.
- Dra inte i sladden när du ska dra ur stickkontakten, utan håll i och dra alltid i själva stickkontakten.
- Maskinen manövreras med hjälp av fotpedalen. Placera inga andra föremål på fotpedalen.
- Maskinen får inte användas om den har blivit blöt.
- Om LED-lampan skadas eller går sönder måste den bytas hos närmaste auktoriserade återförsäljare eller servicecenter, eller annan auktoriserad reparatör.
- Om fotpedalens sladd skadas måste den bytas hos närmaste auktoriserade återförsäljare eller servicecenter, eller annan auktoriserad reparatör.
- Symaskinen har dubbel isolering. Använd enbart identiska reservdelar. Se instruktionerna för underhåll av dubbelisolerade maskiner.

SPARA DE HÄR INSTRUKTIONERNA

ENDAST FÖR CENELEC-LÄNDER:

Denna maskin får användas av barn från 8 år och uppåt, personer med nedsatt fysisk, sensorisk eller psykisk funktion och personer utan erfarenhet och kunskap under tillsyn och om de har fått instruktioner om hur man använder maskinen och är väl införstådda med eventuella risker. Barn får inte leka med maskinen. Rengöring och underhåll av maskinen får inte utföras av barn utan tillsyn.

Ljudnivån är under normal användning mindre än 70 dB(A).

Denna symaskin får endast användas med fotpedal av modell 4C-337B tillverkad av Wakaho Electric Industrial Co.,LTD. (Taiwan).

FÖR LÄNDER SOM INTE INGÅR I CENELEC:

Denna symaskin får inte användas av personer (inklusive barn) med nedsatt fysisk, sensorisk eller psykisk förmåga eller av personer utan erfarenhet och kunskap utan tillsyn och om de inte fått instruktioner om hur man använder symaskinen av en person som ansvarar för deras säkerhet. Barn ska vara under tillsyn så att de inte har möjlighet att leka med symaskinen.

Ljudnivån är under normal användning mindre än 70 dB(A).

Denna symaskin får endast användas med fotpedal av modell 4C-337B tillverkad av Wakaho Electric Industrial Co.,LTD. (Taiwan).

UNDERHÅLL AV DUBBELISOLERADE PRODUKTER

En dubbelisolerad produkt innehåller två isolersystem i stället för jordning. Inga jordade detaljer ingår i en dubbelisolerad produkt och sådana ska inte heller läggas till produkten. Underhåll av en dubbelisolerad produkt kräver mycket stor noggrannhet och kunskap om systemet och ska därför endast utföras av behörig servicepersonal. Reservdelarna till en dubbelisolerad produkt ska vara identiska med produktens originaldelar. En dubbelisolerad produkt är märkt med texten "DUBBEL ISOLERING" eller "DUBBELISOLERAD".

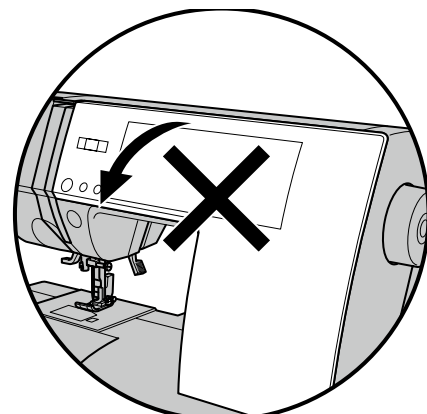
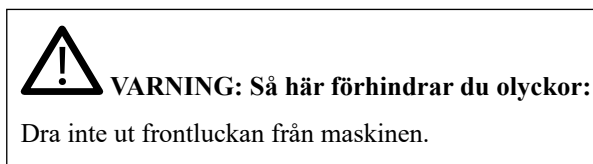
AVSEDD ANVÄNDNING

Optimal användning och optimalt underhåll beskrivs i den här bruksanvisningen. Produkten är inte avsedd för industriellt bruk.

Mer hjälp (regionspecifik) finns online på www.singer.com.

INNEHÅLLSFÖRTECKNING

För europeiska och liknande territorier.....	6	Välja nyttosöm.....	24
Maskinöversikt.....	7	A. Välja nyttosömmar.....	24
Tillbehör.....	8	B. Inställning (Spegelvändning/backstygn, förlängning).....	24
Avtagbar tillbehörsask.....	9	i. Spegelvändning/backstygn.....	24
A. Ta bort tillbehörsasken.....	9	ii. Förlängning.....	25
B. Öppna tillbehörslådan.....	9	C. Ställa in stygnbredd och stygnlängd.....	25
Byta pressarfot.....	9	Var man använder olika sömmar.....	26
A. Byta pressarfot.....	9	Sy raksöm.....	27
B. Ta bort pressarfotshållaren.....	9	A. Raksöm.....	27
Sätta fast nålen.....	10	B. Raksöm med automatiska låsstygn (söm nr 3 och 4).....	27
Översikt över tyger, trådar och nålar.....	10	Elastiska sömmar.....	28
Koppla in maskinen.....	11	Quiltsöm med handsytt utseende.....	28
Fotpedal.....	11	Sy sicksacksöm.....	29
Funktion för varje del.....	12	Flerstegssicksack.....	29
A. Start/Stopp-knapp.....	12	A. Elastiska sömmar.....	29
Indikatorlampa.....	12	B. Överkastningssöm.....	29
B. Backstygnknapp.....	12	Friarmssömnad.....	29
C. Nålstopp uppe/ner / Sy sakta.....	12	Överkastning – Overlocksöm.....	30
D. Reglage för hastighetskontroll.....	12	Osynlig fällsöm.....	31
E. Pressarfotsspak.....	12	Crazy Patch.....	32
F. Trådklipp.....	13	Applikationssömnad.....	32
Varning!.....	13	Vid sömnad av skarpa vinklar eller kurvor.....	32
G. Knapp för att sänka matartänderna.....	13	Sy fast blytlås.....	33
H. Trådkniv.....	13	Centrerad isättning.....	33
I. Topplucka.....	13	Sy fast blytlås.....	34
J. Handhjul.....	13	Dold isättning.....	34
Kontrollpanelen.....	14	Sy knapphål.....	35
A. LCD-skärm.....	14	Knapphål med passpoal.....	37
B. Sömöversikt.....	14	Snörhål.....	38
C. Knapp för Nyttosömmar.....	14	Automatisk fästsöm och lagning.....	39
D. Knapp för Dekorsöm och bokstavssöm.....	14	Sy i knappar.....	40
E. Funktionsknappar.....	14	A. Knapphals.....	40
F. Redigera.....	14	Mönstersömmar.....	41
G. Blåddringsknappar.....	14	A. Sy i tunna material.....	41
H. Markörknappar.....	14	Sy med tvillingnål.....	42
Justering av LCD-skärmens kontrast; Stänga av ljudsignal.....	15	Programmerbar dekorsöm och bokstavssöm.....	43
Sätta i undertrådsspolen.....	16	A. Välja dekorsöm och bokstavssöm (valläge).....	43
A. Ta bort undertrådsspolen.....	16	B. Flytta markeringen.....	43
B. Sätta en trådulle på trådullehållaren.....	16	C. Så här kontrollerar du valda sömmar.....	44
C. Spola undertråd.....	16	D. Infoga söm.....	44
D. Sätta i spolen.....	17	E. Så här tar du bort en söm.....	44
Trä maskinen.....	18	F. Redigering av varje söm.....	45
A. Innan du trär maskinen.....	18	A. Radera (Se föregående sida).....	45
B. Sätta en trådulle på trådullehållaren.....	18	B. Inställning.....	45
C. Trä övertråden.....	18	C. Ställa in stygnbredd och stygnlängd.....	46
D. Trä nålen.....	19	d. Ställa in trådspänningen.....	46
E. Dra upp undertråden.....	19	G. Så här hämtar du de markerade sömmarna.....	46
Börja sy.....	20	H. Så här syr du de valda sömmarna.....	47
A. Början och slut av en söm.....	20	Sömnad.....	47
B. Backstygn.....	21	I. Så här syr du sömmar från början.....	47
C. Automatiska fäststygn.....	21	Översikt dekorsömmar och bokstavssömmar.....	48
D. Vända i hörn.....	22	Justera stygnbalansen.....	48
E. Sy i tjocka material.....	22	Dekorsöm.....	48
F. Sy över överlappande områden.....	22	Bokstavssöm.....	48
G. Sömsmåns bredd.....	22	Underhåll.....	49
Trådspänning.....	23	Rengöring.....	49
A. Förinställd trådspänning.....	23	A. Spolkorg.....	49
B. När trådspänningen ökas.....	23	B. Spolområde och matartänder.....	49
C. När trådspänningen minskas.....	23	Meddelanden på LCD-skärmen.....	50
D. Trådspänning (med undantag för raksöm).....	23	Tips och råd.....	51
E. Tips och råd.....	23		



För europeiska och liknande territorier:



Denna produkt är säkrad mot radio- och tv-interferens i enlighet med IEC:s (International Electrotechnical Commission) krav i CISPR.

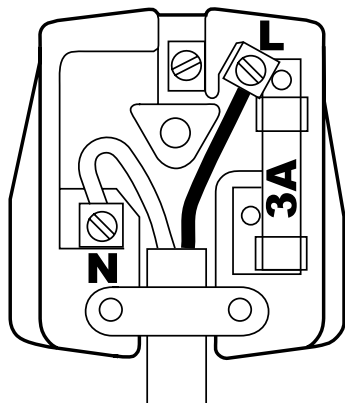
Trådarna i denna nätsladd är färgade i enlighet med följande kod.

Blå: neutral (N) **Brun: strömförande (L)**

Eftersom färgerna på trådarna i nätsladden på denna apparat kanske inte överensstämmer med de färgade markeringarna som identifierar polerna i kontakten ska du göra så här:

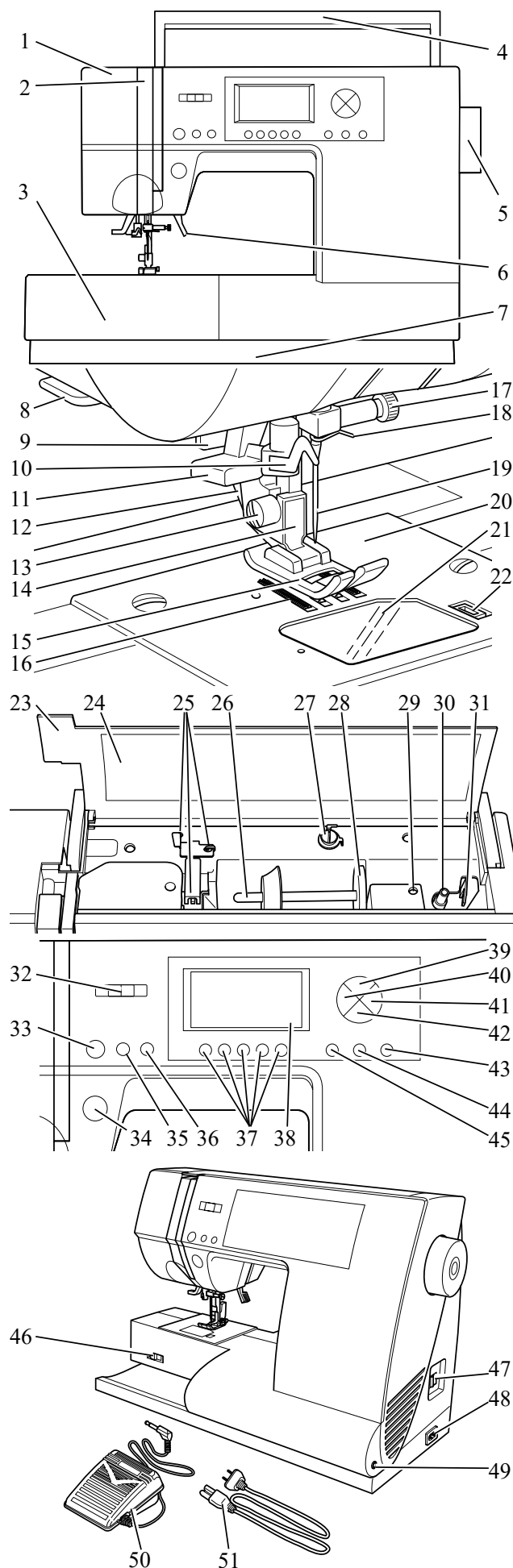
Den tråd som är blå måste anslutas till den pol som är märkt med bokstaven N eller svartfärgad. Den tråd som är brun måste anslutas till den pol som är märkt med bokstaven L eller rödfärgad. Om en 13 A (BS 1363) kontakt används måste en 3 A säkring monteras, eller om någon annan typ av kontakt används måste en 5 A säkring monteras antingen i kontakten eller i adaptern eller på fördelningstavlan.

Ingen av trådarna ska anslutas till jordterminalen på en trestiftskontakt.



Maskinöversikt

1. Frontkåpa
2. Trådtilldragare (inre)
3. Avtagbar tillbehörsask (tillbehör)
4. Handtag
5. Handhjul
6. Pressarfotsspak
7. Justeringsskruv för sömbalansering (under maskinen)
8. Trådkniv
9. Knapphålsspak
10. Nålträdare
11. Nålträdarspak
12. Spak för att lossa pressarfot
13. Tumskruv för pressarfot
14. Pressarfotsfäste
15. Pressarfot
16. Matartänder
17. Nålskruv
18. Övertrådsledare
19. Nål
20. Stygnplåt
21. Lucka till spolkorg
22. Spärr till spolkorgslucka
23. Topplucka
24. Sömöversikt
25. Trådledare
26. Trådrullehållare
27. Trådspänningsskiva för undertrådsspolning
28. Filtbricka
29. Extra trådrullehållare
30. Hållare för undertrådsspolning
31. Stopp för undertrådsspolning
32. Hastighetsreglage
33. Backstygnsknapp
34. Start/Stopp-knapp
35. Nålstopp uppe/nerre / Sy sakta
36. Trådklipp
37. Funktionsknappar
38. LCD-display
39. Bläddra uppåt
40. Markör vänster
41. Markör höger
42. Bläddra nedåt
43. Knapp för Dekorsöm och bokstavssöm
44. Knapp för Nyttosömmar
45. Redigera
46. Knapp för att sänka matartänderna
47. Strömbrytare
48. Uttag
49. Uttag fotpedal
50. Fotpedal
51. Elsladd

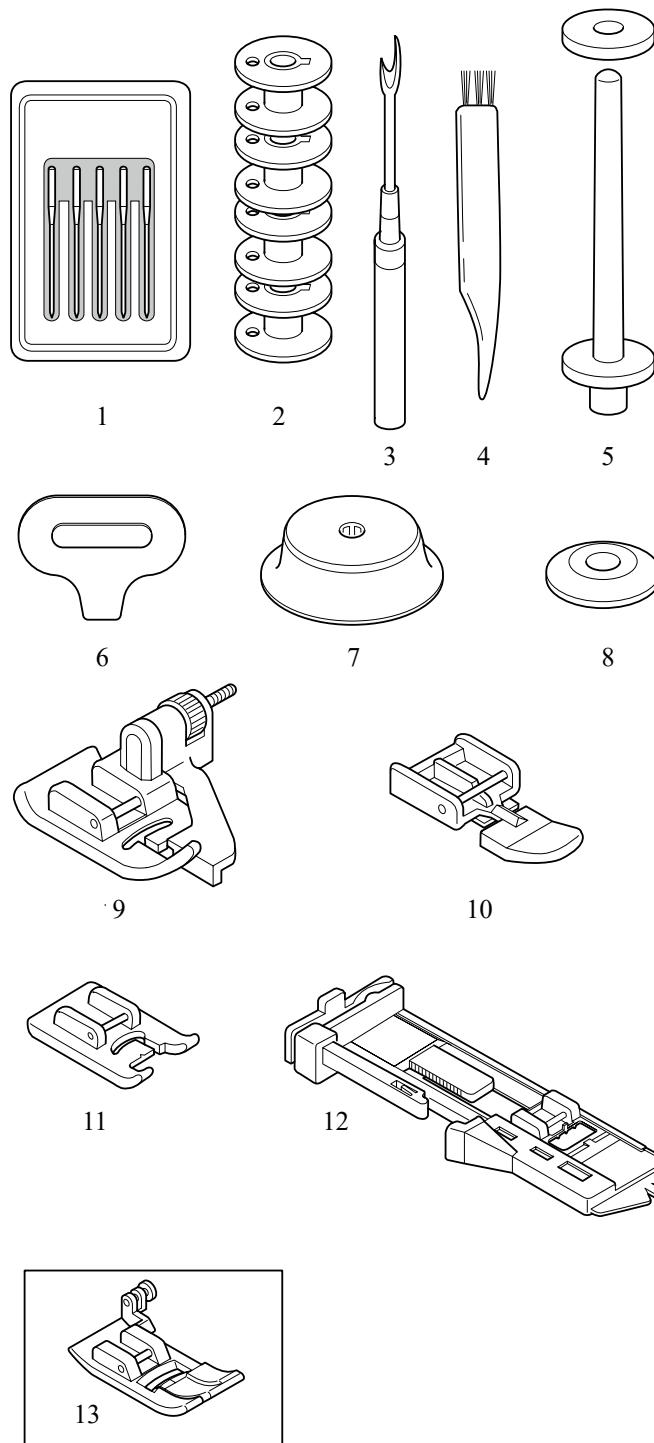


Tillbehör

Tillbehör finns i förvaringsutrymmet på den avtagbara tillbehörsasken.

(Se nästa sida, [AVTAGBAR TILLBEHÖRSASK])

1. Nålpaket
2. 4 SINGER spolar klass 15 (1 är i maskinen)
3. Sprättare
4. Borste
5. Extra trådrullehållare med filtbricka
6. Skruvmejsel för stygnplåten
7. Trådbricka för stor trådrulle
8. Trådbricka för liten trådrulle
9. Osynlig fällsömsfot (D)
10. Blixtlåsfot (E)
11. Satinsömsfot (B)
12. Knapphålsfot (F)
13. Standardpressarfot
(sitter på maskinen vid leverans) (A)



Avtagbar tillbehörsask

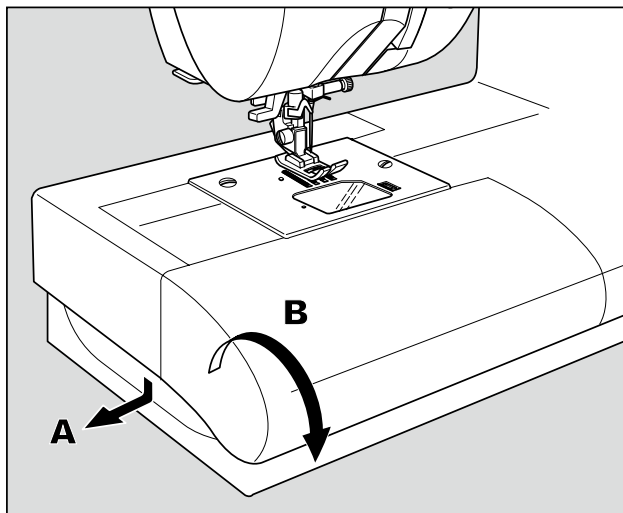
A. Ta bort tillbehörsasken

Haka i fingret undertill på den avtagbara tillbehörsaskens vänstra sida och dra den åt vänster. För att sätta tillbaka tillbehörsasken skjuter du den åt höger.

B. Öppna tillbehörslådan


Haka i fingret under tillbehörslådans vänstra sida och dra mot dig.

Obs! Maskinens tillbehör förvaras i den här lådan.



Byta pressarfot

Pressarfoten kan behöva bytas beroende på vilken söm eller teknik du använder.

 **VARNING: Så här förhindrar du olyckor:**
Stäng av strömbrytaren innan du byter pressarfot.

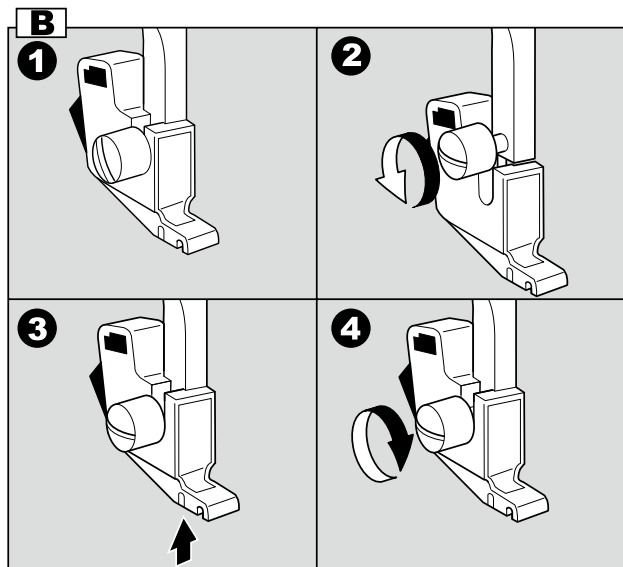
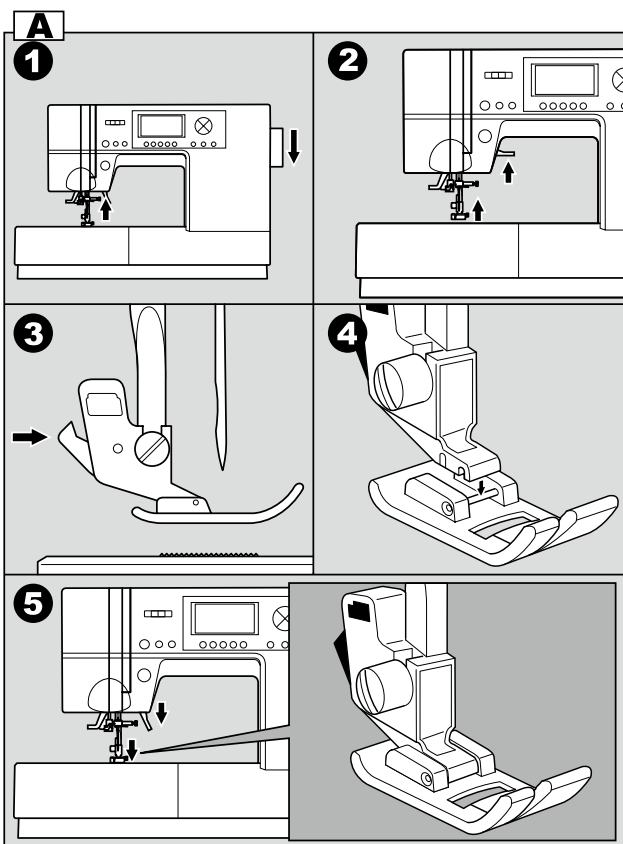
A. Byta pressarfot

1. Vrid handhjulet mot dig tills nålen är i högsta läget.
2. Hög pressarfotsspaken.
3. Lossa pressarfoten genom att trycka pressarfotens lossningsspak mot dig.
4. Placera önskad pressarfot med dess stift direkt under skåran i pressarfotshållaren.
5. Sänk pressarfotens lyftspak så att foten klickar på plats.

B. Ta bort pressarfotshållaren

När du monterar pressfötter med eget skaft, eller när du rengör maskinen, ska du avlägsna pressarfotshållaren.

1. Ta bort pressarfoten.
2. Lossa pressarfotens tumskruv och ta bort pressarfotshållaren.
3. För att sätta tillbaka hållaren drar du upp den så långt det går från nederdelen av pressarfotsstängan.
4. Dra åt tumskruven.



Sätta fast nålen

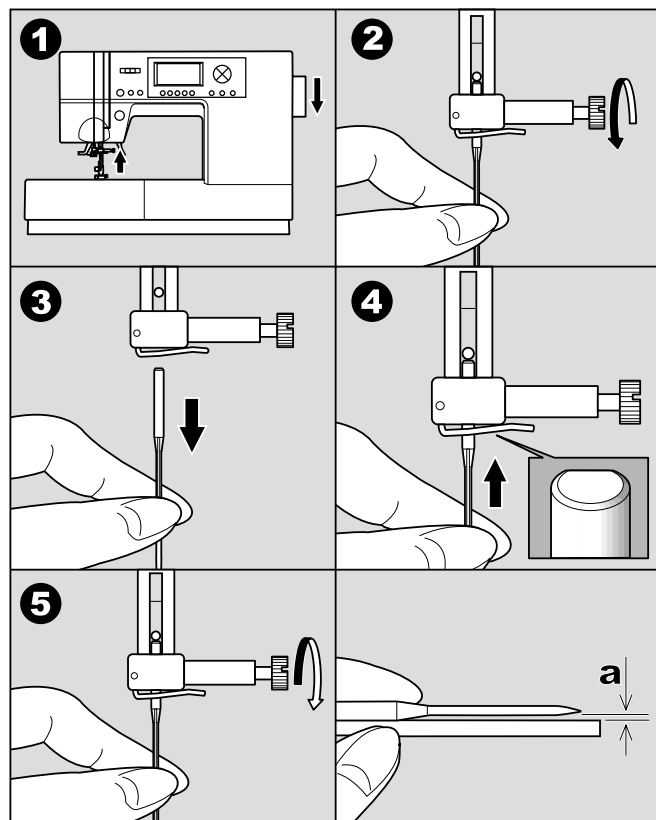
Välj en nål av rätt typ och storlek för det material du ska sy i.



VARNING: Så här förhindrar du olyckor:

Stäng av strömbrytaren innan du byter nål.

1. Vrid handhjulet mot dig tills nålen är i högsta läget.
2. Lossa nålskruven.
3. Ta bort nålen.
4. Sätt fast en ny nål i nålhållaren med den platta sidan bakåt och tryck upp den så långt det går.
5. Dra åt nålskruven.
 - a. Använd inte en böjd eller trubbig nål. Lägg nålen på en plan yta för att kontrollera att den är rak.



Översikt över tyger, trådar och nålar

Välj tråd och nål beroende på vilket tyg du ska sy i.

Vi rekommenderar nålar av märket SINGER för denna maskin.

Tygtyper	Trådtjocklek	Nåltyp	Nålstorlek
Tunna tyger: georgette, organza, voile, taft, silke etc.	Allroundpolyester, tunn bomullstråd, silke	SINGER modell 2000 eller 2020	9/70-11/80
Mellantjocka tyger gingham, piké, linne, bomull, satin, tunn manchester, sammet	Allroundpolyester, tunn bomullstråd, maskinquiltning	SINGER modell 2000 eller 2020	11/80-14/90
Tjocka tyger – gabardin, tweed, denim, manchester	Allround polyester, kraftig tråd, kantstickningstråd	SINGER modell 2000 eller 2020	14/90-16/100
Elastiska tyger: mönsterstickat, trikå, spandex, jersey	Allroundpolyester	SINGER modell 2001 eller 2045	11/80-14/90 Nål för stickade eller elastiska tyger
Sweatshirt, badkläder, mönsterstickning, tröjstickning	Allroundpolyester	SINGER modell 2001 eller 2045	14/90 Nål för stickade eller elastiska tyger
Läder	Allroundpolyester, kraftig tråd, kantstickningstråd	2032 Läder	

Koppla in maskinen



FARA: Så här minskar du risken för elstötar.

Lämna aldrig maskinen oövervakad när den är inkopplad. Koppla alltid ur maskinen från elnätet när du inte använder den och innan du utför underhåll på den.



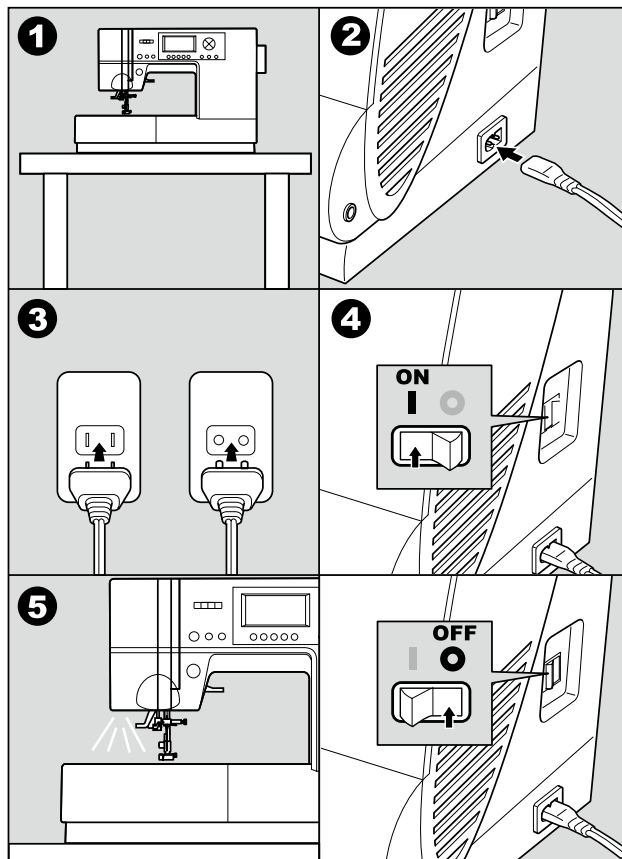
VARNING: Så här minskar du risken för brännskador, brand, elstötar och annan personskada.

Håll aldrig i sladden när du ska dra ur stickkontakten, utan håll i och dra alltid i själva stickkontakten.

1. Ställ maskinen på ett stabilt bord.
2. Anslut strömsladden till maskinen genom att sätta i kontakten med två hål i maskinens uttag.
3. Anslut strömsladdens andra ände till vägguttaget.
4. Slå på strömbrytaren.
5. En lampa tänds när maskinen slås på.
6. När du ska stänga av maskinen stänger du av strömbrytaren (O) och drar sedan ut kontakten ur vägguttaget.

FÖR ANVÄNDARE I USA OCH KANADA: **INFORMATION OM POLARISERAD STICKKONTAKT**

Den här maskinen har en polariserad stickkontakt (ett stift är bredare än det andra). För att minska risken för elektriska stötar kan man bara sätta i stickkontakten på ett enda sätt i ett polariserat vägguttag. Om kontakten inte passar i uttaget vänder du på den. Om den fortfarande inte passar ska du låta en behörig elektriker installera ett passande uttag. Stickkontakten får inte modifieras på något sätt.



Fotpedal

Med foten på fotpedalen kan du starta, stanna och/eller ändra hastigheten när du syr.

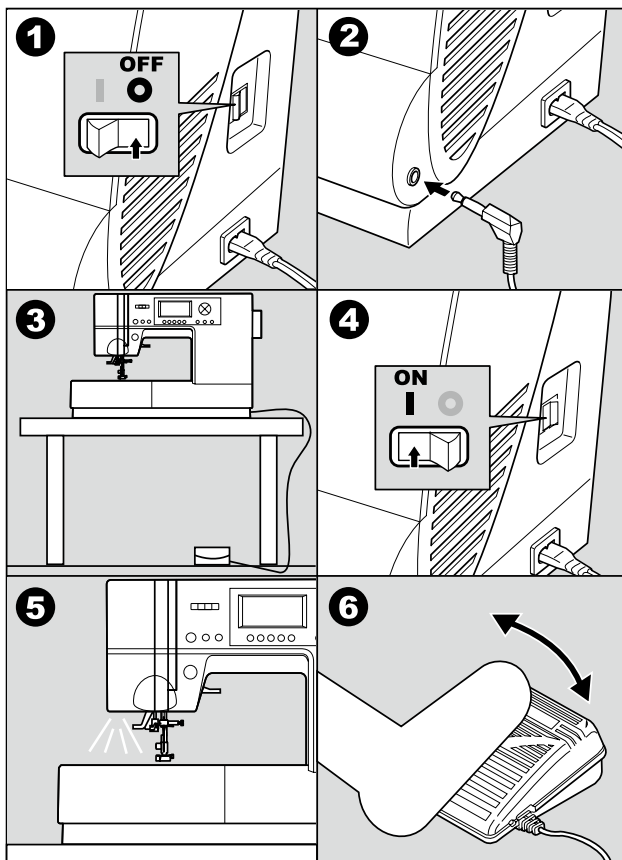
När fotpedalen är inkopplad är funktionen Start/Stopp avaktiverad. (Se sida 12.)

1. Stäng av strömbrytaren. (O)
2. Sätt i fotpedalens kontakt i maskinens uttag.
3. Placera fotpedalen vid fötterna.
4. Slå på strömbrytaren.
5. En lampa tänds när maskinen slås på.
6. Ju hårdare du trampar på pedalen, desto snabbare syr maskinen. När du tar bort foten från pedalen stannar maskinen.



VARNING: Så här minskar du risken för brännskador, brand, elstötar och annan personskada.

1. Stäng av strömmen när du kopplar in fotpedalen till maskinen.
2. Hantera fotpedalen varsamt och tappa den inte i golvet. Se till så att inget ligger på den.
3. Använd endast den fotpedal som medföljer maskinen. (Typ 4C-337B)



Funktion för varje del

A. Start/Stopp-knapp

Maskinen börjar sy när du trycker på Start/Stopp-knappen och slutar sy när du trycker på knappen igen. Maskinen börjar sy och syr långsamt i början.

Obs! När fotpedalen är inkopplad är funktionen Start/Stopp avaktiverad.

Indikatorlampa

Grönt ljus "PÅ"

Redo att sy eller spola undertråd.

Rött ljus "PÅ"

Pressarfoten är inte i nedsänkt eller knapphållsspaken är inte neddragen.

Om den röda lampan lyser börjar maskinen inte sy ens när du trycker på Start-/Stopp-knappen.

Om övertråden inte är trädad kommer maskinen att stanna. (Övertrådssensor)

B. Backstygnsknapp

Maskinen fortsätter att sy bakåt med låg hastighet medan denna knapp är intryckt och stannar när knappen släpps.

Obs! När fotpedalen är inkopplad syr maskinen baklänges så länge den här knappen är intryckt. När knappen släpps övergår maskinen till att sy framåt.

C. Nålstopp uppe/nere / Sy sakta

Om du trycker på den här knappen när du inte syr ändras nålpositionen från ned till upp eller upp till ned.

Om du trycker på denna knapp **under tiden som du syr** kommer maskinen att sy i långsam hastighet. Om du trycker på den här knappen igen kommer hastigheten tillbaka.

D. Reglage för hastighetskontroll

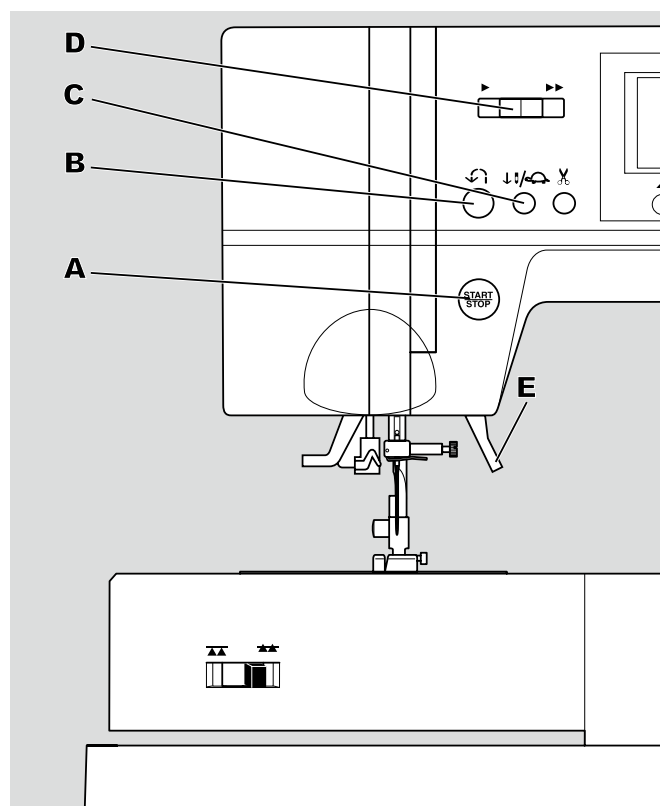
Maskinen syr snabbare när reglaget skjuts åt höger och syr långsammare när reglaget skjuts åt vänster.

Obs! När fotpedalen är inkopplad begränsar den här knappen maxhastigheten.

E. Pressarfotsspak

Pressarfoten lyfts upp eller sänks ned med denna spak.

Obs! Maskinen startar inte när pressarfoten är upplyft. (Utom för undertrådsspöning)



F. Trådklipp

Tryck på den här knappen när du har sytt en söm om du vill klippa av över- och undertråden.

Maskinen klipper av trådarna automatiskt.

Varning!

1. Tryck inte på den här knappen om det inte ligger något tyg i maskinen eller om du inte behöver klippa av trådarna. Tråden kan trassla sig, vilket kan orsaka skador.
2. Tryck inte på den här knappen för att klippa av tråd som är tjockare än 30 wt, nylontråd eller andra specialtrådar. Använd i stället trådkniven (H) till det.
3. Använd inte trådklippsknappen när du syr med tvillingnål eller hålsömsnål (vingnål).

G. Knapp för att sänka matartänderna

Matartänderna höjs upp genom stygnplåten direkt under pressarfoten. Deras funktion är att flytta på tyget som sys. Reglaget för att sänka matartänderna styr matartänderna.

För vanlig sömnad för du reglaget åt höger. Det lyfter matartänderna till deras högsta läge. För de flesta typer av sömnad ska reglaget vara i detta läge.

För stoppning eller frihandsbroderi, eller i andra fall när tyget behöver flyttas för hand, för du reglaget till vänster för att sänka matartänderna.

Obs! Efter att du sytt med matartänderna nedsänkta för du tillbaka reglaget åt höger för att åter börja sy med matartänderna aktiverade. Tryck reglaget åt höger och vrid sedan handhjulet ett helt varv mot dig. Detta gör att matartänderna åter aktiveras.

H. Trådkniv

Använd trådkniven om du inte använder trådklippsknappen.

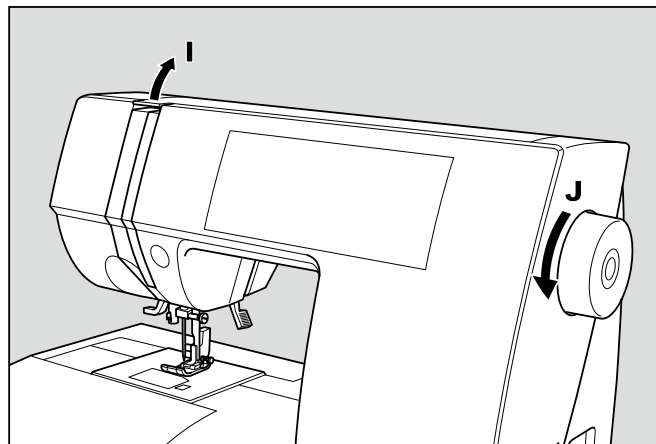
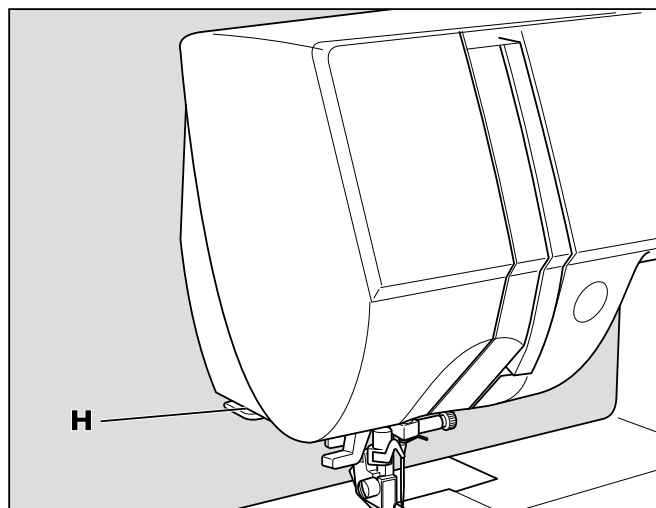
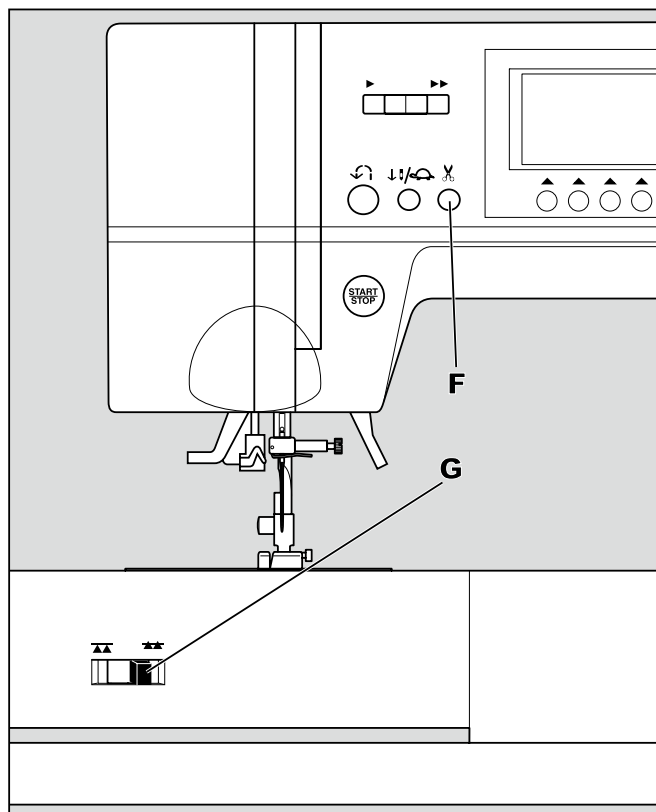
1. Lyft pressarfoten och för materialet och trådarna bakåt när du har sytt färdigt.
2. För trådarna genom trådkniven bakifrån och framåt.
3. Dra i tyget och skär av trådarna.

I. Topplucka

Öppna toppluckan genom att lyfta upp luckans vänstra sida.

J. Handhjul

När du vrider på handhjulet höjs och sänks nålen. Vrid alltid hjulet mot dig.



Kontrollpanelen

När du slår på strömmen väljer maskinen raksöm och anger information om vald söm på LCD-skärmen.

A. LCD-skärm

Söminformation anges på denna display. Beroende på söm eller läge kommer informationen att ändras.

Om du vill justera LCD-skärmens kontrast hittar du mer information på sidan 15.

B. Sömöversikt

Sömöversikten finns på insidan av toppluckan.

Sömmar och bokstäver på denna maskin anges i denna översikt.

De är separerade: Nyttosömmar och programmerbara dekorsömmar och bokstavssömmar.

C. Knapp för Nyttosömmar

Genom att trycka på denna knapp kan du välja en nyttosöm.

FÖR VAL OCH INSTÄLLNINGAR AV NYTTOSÖMMAR, SE SIDAN 24.

D. Knapp för Dekorsöm och bokstavssöm

Om du trycker på denna knapp kan du välja dekorsömmar och bokstavssömmar.

Dessa sömmar och bokstäver kombineras enkelt genom att välja respektive söm.

FÖR VAL OCH INSTÄLLNINGAR AV DEKORSÖMMAR OCH BOKSTAVSSÖMMAR, SE SIDAN 43.

E. Funktionsknappar

Funktionerna för dessa knappar ändras efter vald söm respektive läge.

F. Redigera

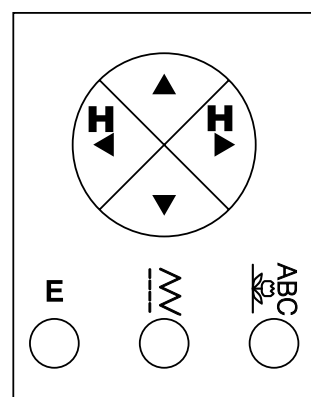
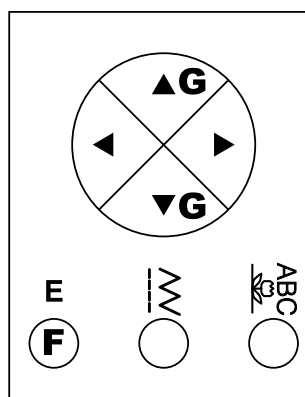
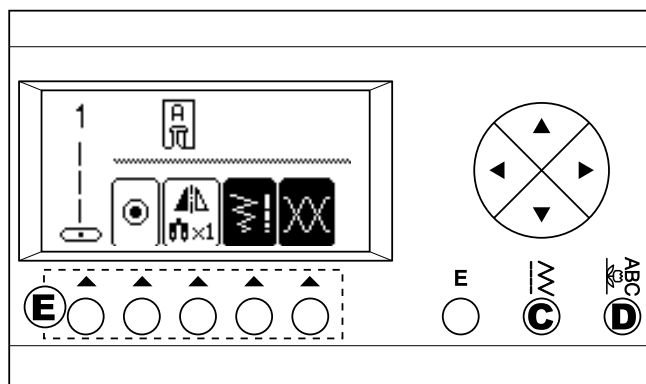
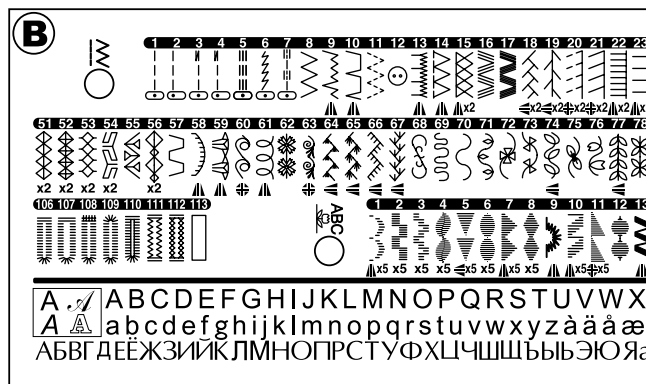
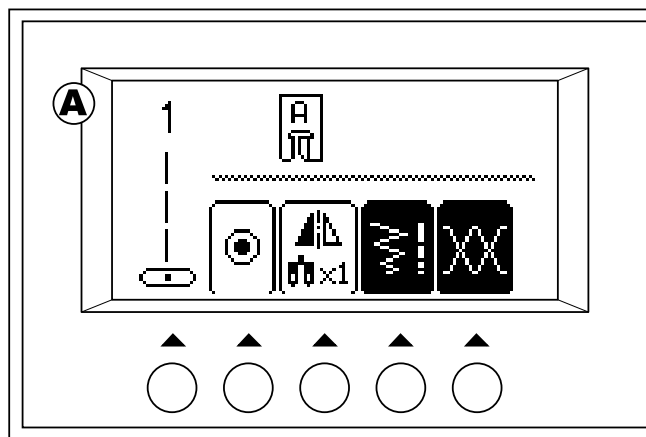
När du väljer dekorsömmar och bokstavssömmar kan du ändra inställningen för varje söm genom att trycka på den här knappen.

G. Bläddringsknappar

Vid val av söm visas 5 sömmar eller bokstäver uppåt eller nedåt när man trycker på dessa knappar.

H. Markörknappar

När du syr dekorsömmar och bokstavssömmar kan du kontrollera och redigera kombinerade sömmar eller bokstäver genom att trycka på dessa knappar.



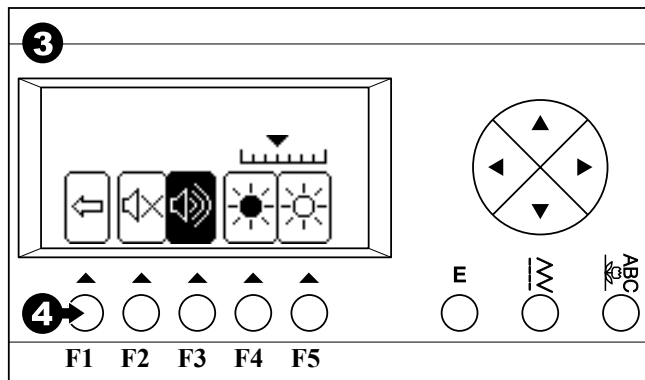
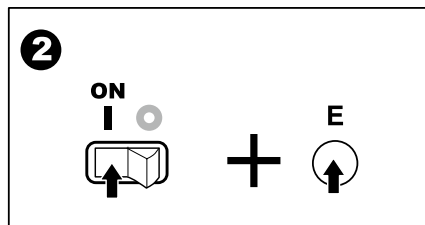
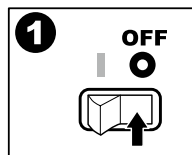
Justering av LCD-skärmens kontrast; Stänga av ljudsignal

Du kan justera LCD-skärmens kontrast och stänga av ljudsignalen genom att följa dessa procedurer.

1. Stäng av strömbrytaren.
2. Slå på strömbrytaren medan du trycker på redigera-knappen. Skärmjusteringen kommer att slås på.
3. Justera kontrasten och ljudsignalen enligt följande.
 - a. Tryck på F2 för att stänga av ljudsignalen.
Tryck på F3 för att slå på ljudsignalen.
 - b. Tryck på F4 eller F5 för att justera LCD-skärmens kontrast.
4. Tryck på F1 för att gå söminformationsläge.

Den här funktionen sparas tills du ändrar den.

Den här funktionen stänger bara av en ensam ljudsignal.
Flera ljudsignaler stängs inte av.



Sätta i undertrådsspolen

Använd endast SINGER klass 15-spolar till denna maskin.

A. Ta bort undertrådsspolen

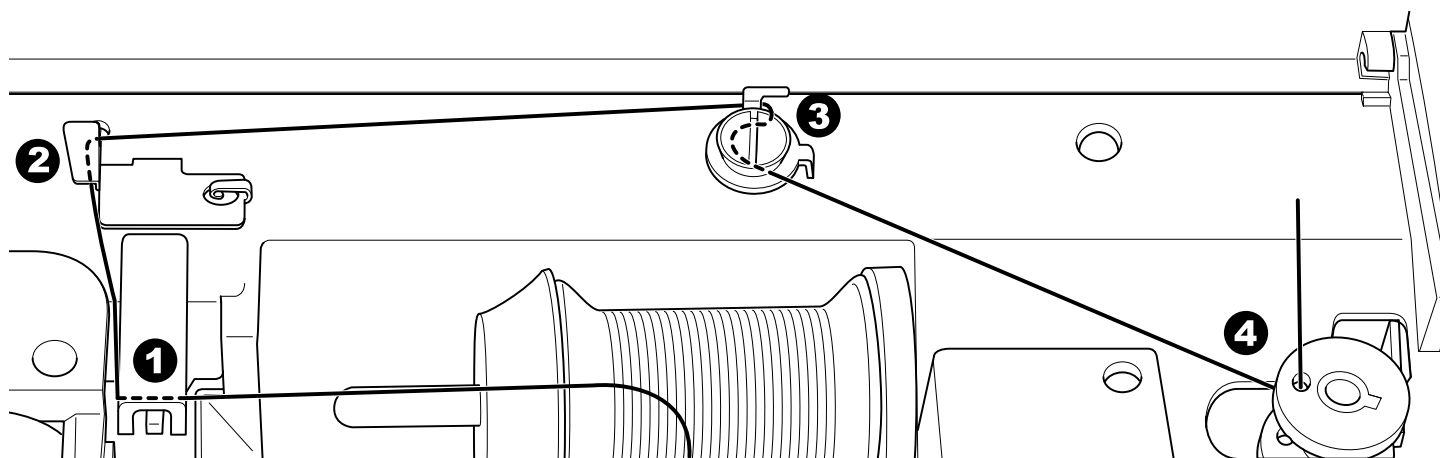
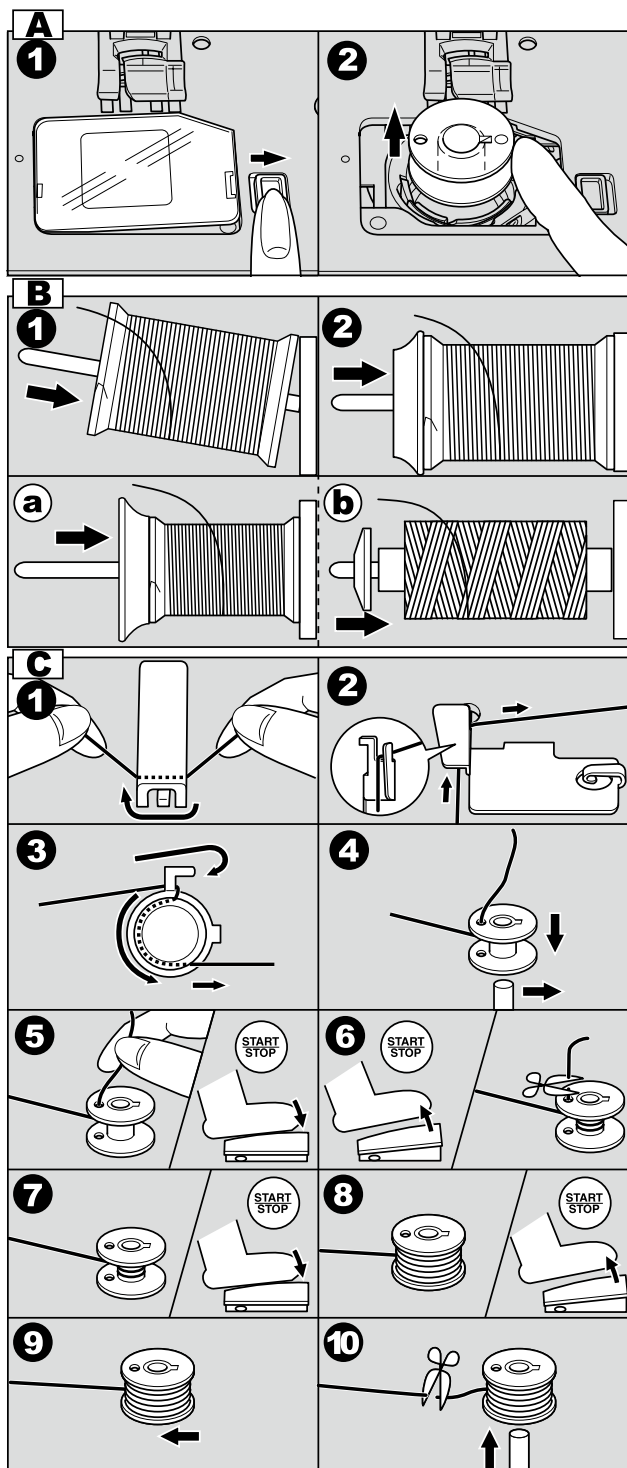
1. För spolkorgsluckans spärr åt höger och ta bort luckan.
2. Lyft ut spolen.

B. Sätta en trådulle på trådullehållaren

1. Dra upp den vänstra änden av trådullehållaren och sätt trådullen på trådullehållaren så att tråden hasplas av framifrån på rullen.
2. För in trådbrickan på trådullehållaren så långt det går.
3. a: Placera trådbrickan åt olika håll beroende på trådullens storlek.
4. b: Använd den mindre trådbrickan vid korslindad tråd. Lämna ett litet mellanrum mellan brickan och rullen. Se bilden.

C. Spola undertråd

1. Håll tråden i båda händerna och för in tråden genom trådledarens främre öppning.
2. För tråden bakåt på maskinen och dra tråden genom trådledaren från vänster till höger.
3. För tråden åt höger och dra den genom trådledaren bakifrån. För tråden moturs under trådspänningsskivan och se till att den sitter ordentligt mellan skivorna.
4. För tråden genom hålet i spolen och sätt spolen på spolaxeln. Tryck spolen åt höger för att aktivera spolaxeln. LCD-skärmen visar undertrådsspolningsläget.
5. Håll i trådens ände och starta maskinen genom att trycka på start-/stoppknappen eller trycka ned fotpedalen.
6. När några varv med tråd har spolats stoppar du spolningen genom att trycka på start/stopp-knappen eller släppa upp fotpedalen. Klipp av tråden nära hålet.
7. Starta maskinen igen.
8. När spolen är full stannar spolningen automatiskt. Släpp upp fotpedalen.
9. Tryck spolen och spolaxeln åt vänster.
10. Ta loss spolen och klipp av tråden.



D. Sätta i spolen

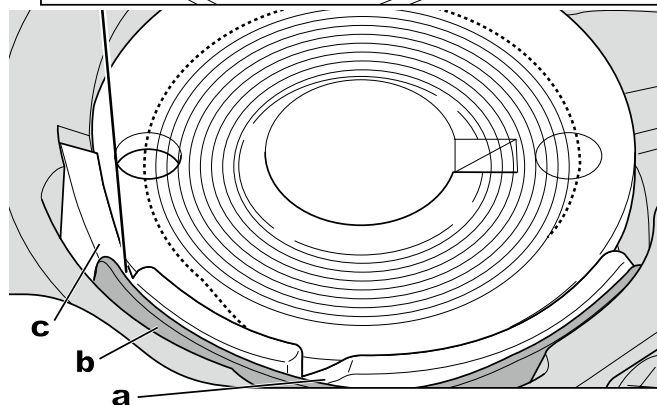
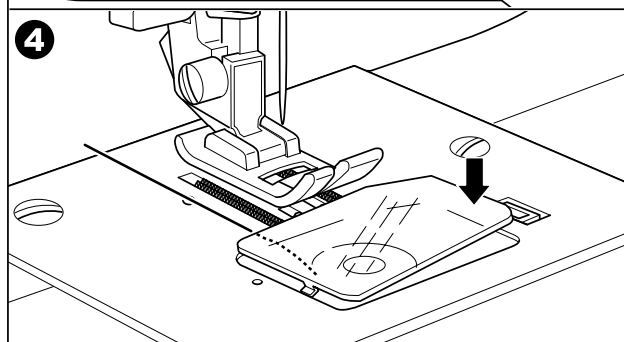
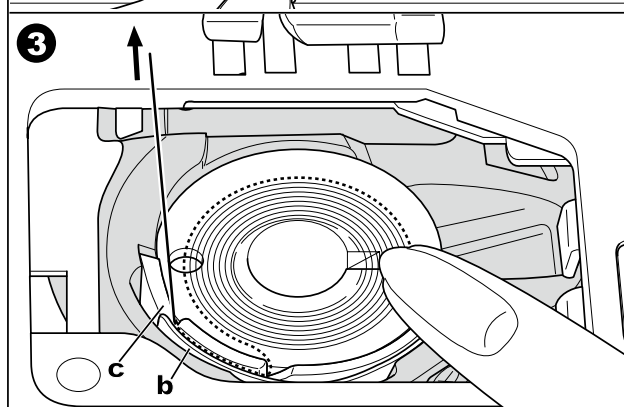
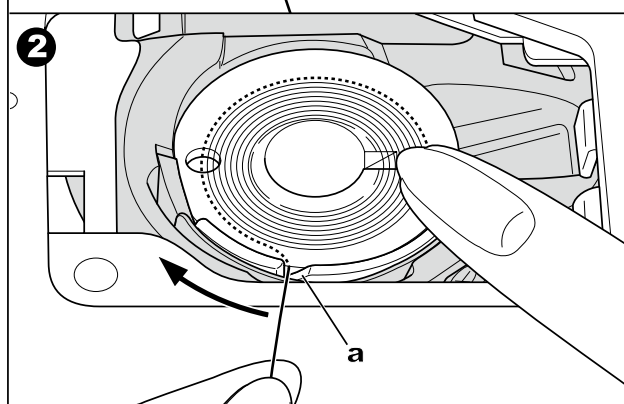
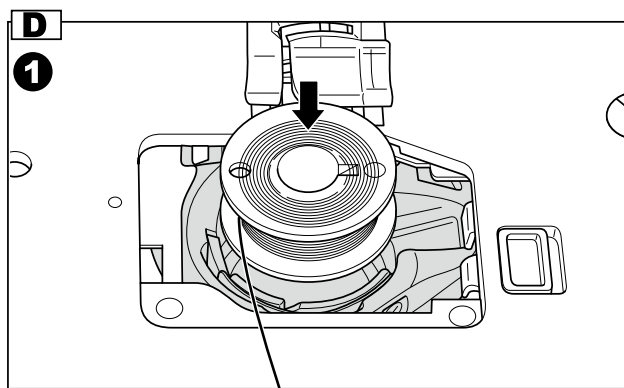
1. Placera spolen i spolkorgen. Se till att spolen snurrar moturs.

2. Dra tråden till skåran (a) samtidigt som du håller på spolen lätt med ett finger.

3. Dra tråden åt vänster och längs insidan av skåran (b) tills den glider in i skåran (c) och se till att tråden inte glider ut ur skåran (a).

4. Dra ut tråden ca 10 cm.
Sätt tillbaka spolborgsluckan. För in piggen på luckans vänstra sida i hålet i stygnplåten och tryck ned luckans högersida tills den klickar fast.

Obs! Använd endast SINGER klass 15-spolar till denna maskin.



Trä maskinen

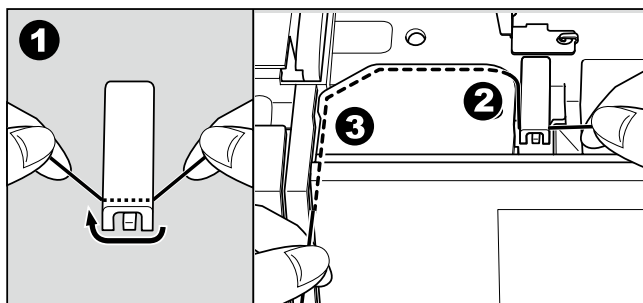
A. Innan du trär maskinen

1. HÖJ PRESSARFOTSSPAKEN. Det är mycket viktigt att du höjer pressarfotsspaken innan du börjar trä maskinen.
2. Tryck in knappen för nålstopp uppe/ner och placera nålen i uppläge.
3. (Behåll nålen i det läget när du ska trä tråden genom nålsögat.)

B. Sätta en trådrulle på trådrullehållaren

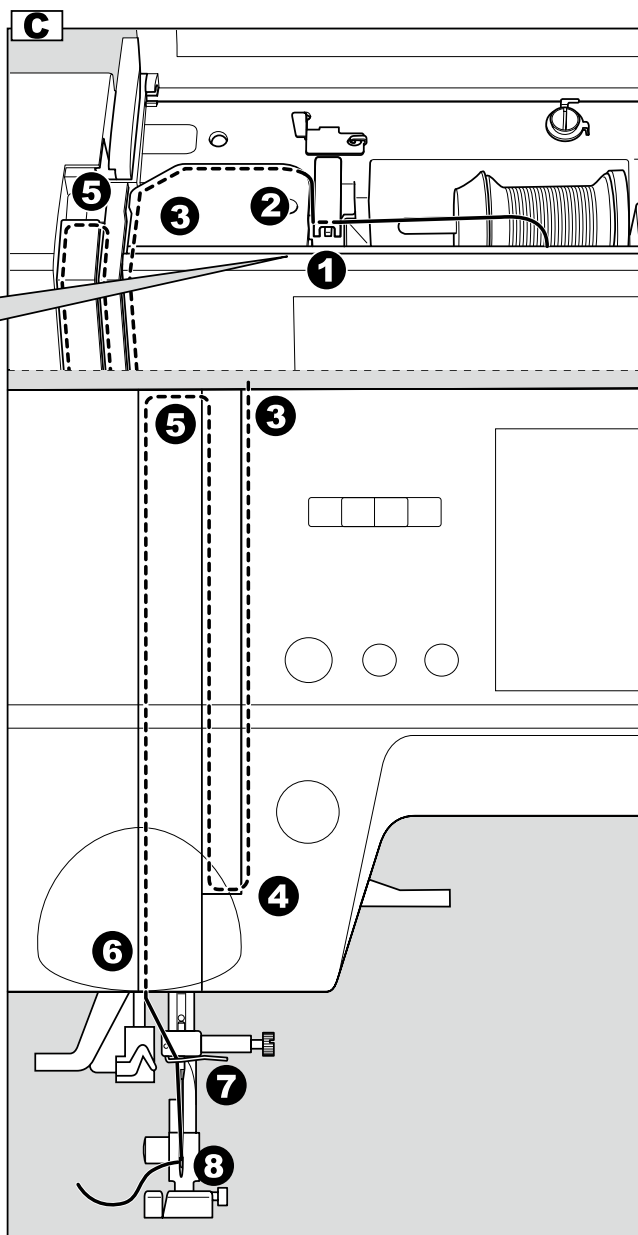
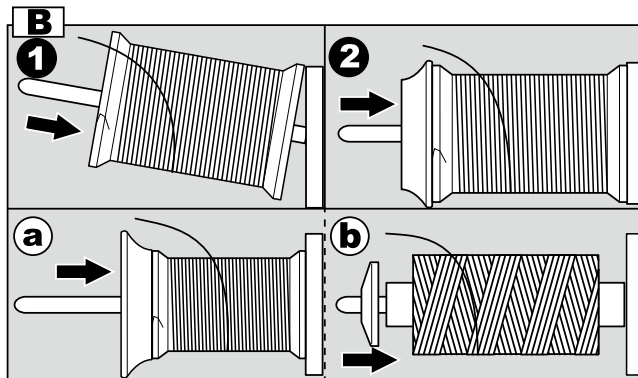
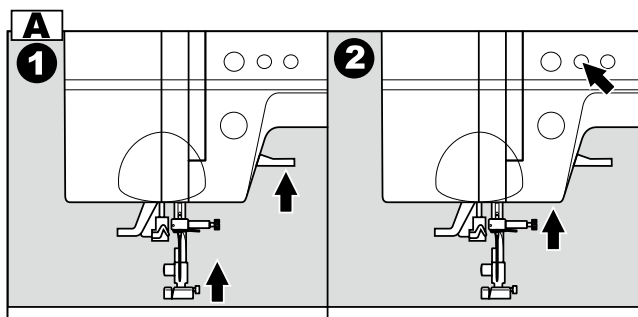
1. Dra upp den vänstra änden av trådrullehållaren och sätt trådrullen på trådrullehållaren så att tråden hasplas av framifrån på rullen.
2. För in trådbrickan på trådrullehållaren så långt det går.
3. a. Placera trådbrickan åt olika håll beroende på trådrullens storlek.
b. Använd den mindre trådbrickan vid korslindad tråd. Lämna ett litet mellanrum mellan brickan och rullen. Se bilden.

Obs! Det är mycket viktigt att du höjer pressarfotsspaken innan du börjar trä maskinen. Om du inte gör det kan stygnkvaliteten bli dålig eller så bildas stora trådöglor på tygets undersida. Höj alltid pressarfotsspaken innan du börjar trä maskinen.



C. Trä övertråden

1. Håll tråden i båda händerna och för in tråden genom trådledarens främre öppning.
2. För tråden bakåt och genom skåran från höger till vänster.
3. För tråden åt vänster och dra den nedåt mot dig längs skåran.
4. För tråden runt U-svängen och sedan uppåt igen.
5. Trä trådtilldragaren genom att dra tråden uppåt och sedan tillbaka ned igen från höger till vänster längs skåran.
6. Dra tråden nedåt längs skåran.
7. För in tråden i trådledaren från öppningen på höger sida.
8. För tråden genom nålsögat framifrån och bak. På nästa sida finns instruktioner för nålträdaren.



D. Trä nålen

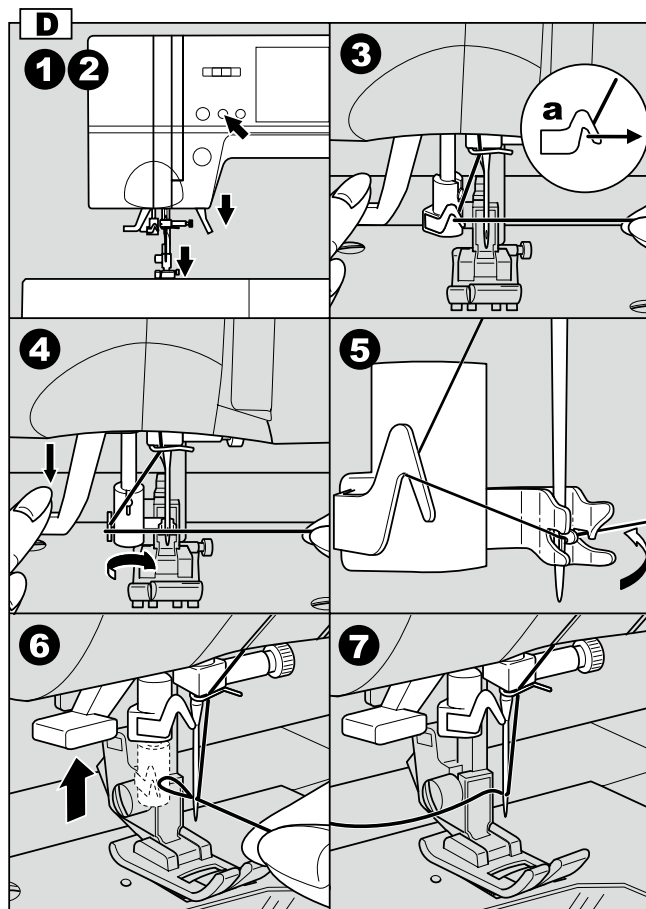


VARNING: Så här förhindrar du olyckor:

1. Håll fingrarna borta från rörliga delar. Var extra försiktig i området runt nålen.
2. Använd inte nålträdaren när maskinen syr.

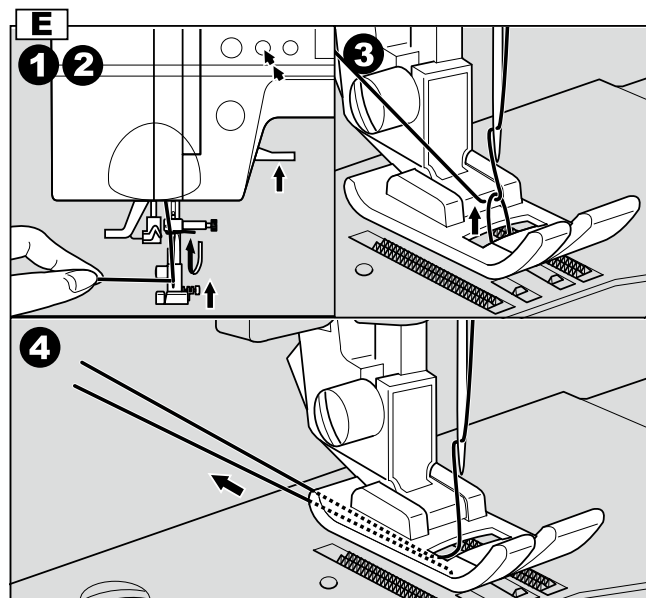
Obs! Nålträdaren kan användas med nålstorlek 11/80, 14/90 och 16/100.

1. Sänk pressarfoten.
2. Kontrollera att nålen är upphöjd. Om så inte är fallet lyfter du höjer du nålen genom att trycka på knappen för nålstopp uppe/nerre.
3. Sänk trädaren långsamt och dra tråden genom trådledaren (a) och sedan åt höger.
4. Sänk spaken så långt det går. Trädaren roterar och för in haken genom nålsögat.
5. Dra in tråden i ledaren.
6. Håll löst i tråden och lossa på spaken. Haken kommer att vända och föra tråden genom nålsögat och skapa en ögla.
7. Dra ut ca 10 cm av tråden genom nålsögat.



E. Dra upp undertråden

1. Hög pressarfoten.
2. Håll löst i tråden och tryck på knappen för nålstopp uppe/nerre två gånger från övre läget.
3. Handhjulet roterar ett helt varv.
4. Dra lätt i övertråden. Undertråden kommer upp i form av en ögla.
5. Dra ut omkring ca 10 cm av både över- och undertråd mot pressarfotens baksida.



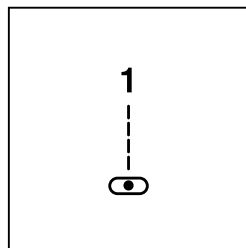
Börja sy

Maskinen kommer att ställas in på att sy raksöm när strömbrytaren slås på.



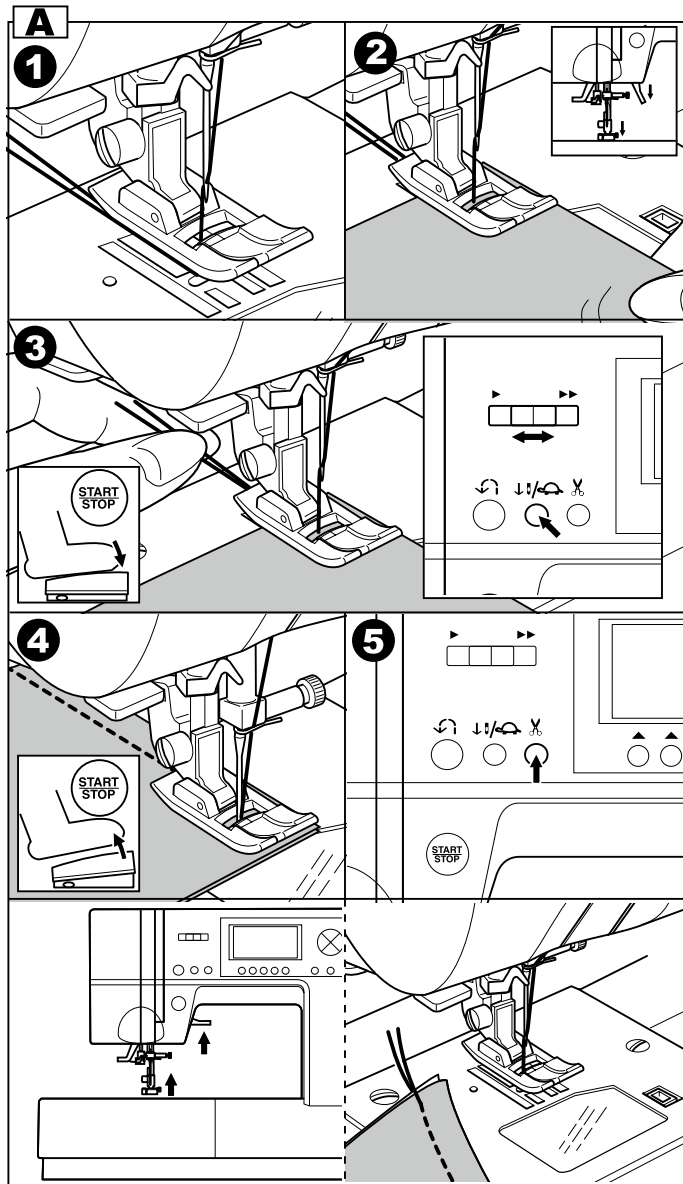
VARNING: Så här förhindrar du olyckor:

Var extra försiktig i området runt nålen medan du syr. Maskinen matar tyget automatiskt. Du ska inte dra eller trycka tyget framåt.



A. Början och slut av en söm

1. Kontrollera pressarfoten (standardpressarfoten). Anvisningar för byte av pressarfot finns på sidan 14.
2. Lägg tyget under pressarfoten och sänk den.
3. Håll båda trådarna lätt bakåt och tryck sedan på start-/stoppknappen eller tryck ned fotpedalen.
4. Fortsätt hålla i trådarna tills du har sytt några stygn.
5. Styr försiktigt tyget medan du syr.
6. Du kan reglera sömnadshastigheten genom att flytta reglaget.
7. Du kan också sänka sömnadshastigheten genom att trycka på knappen för Sy långsamt.
8. När sömmen är färdig trycker du på start/stopp-knappen för att sluta sy eller tar bort foten från pedalen.
9. Tryck på trådklippsknappen.
10. Höj pressarfotsspaken och ta bort tyget.



Övertrådssensor

Om övertråden gått av eller saknas stannar maskinen automatiskt.

Trä om övertråden och fortsätt sy.

VARNING

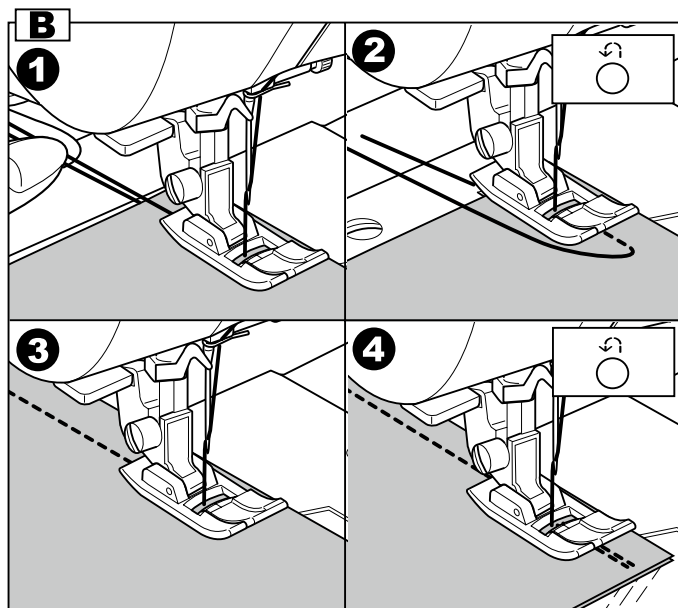
1. Tryck inte på trådklippsknappen om det inte ligger något tyg i maskinen eller om du inte behöver klippa av trådarna. Tråden kan trassla sig, vilket kan orsaka skador.
2. Använd inte trådklippsknappen för att klippa av tråd som är tjockare än 30 wt, nylontråd eller andra specialtrådar.
3. Då ska du i stället använda trådkniven som finns på maskinens vänstra sida. (Se sidan 13)
4. Använd inte trådklippsknappen när du syr med tvillingnål eller hålsömsnål (vingnål).

B. Backstygn

Backstygn används för att förstärka ändarna av en söm.

1. Placera tyget i den position där backstygn ska sys och sänk ned pressarfoten.
2. Håll inne backmatningsknappen.
Sy 4–5 backstygn.
3. Släpp backmatningsknappen och tryck på start/stopp-knappen (eller tryck ned fotpedalen). Maskinen kommer att växla till att sy framåt.
4. När du kommer till slutet av sömmen håller du inne backmatningsknappen och syr 4–5 stygn bakåt.

Obs! Söm nr 3 och 4 har inbyggda backstygn. Se sidan 27 för att sy dessa sömmar.

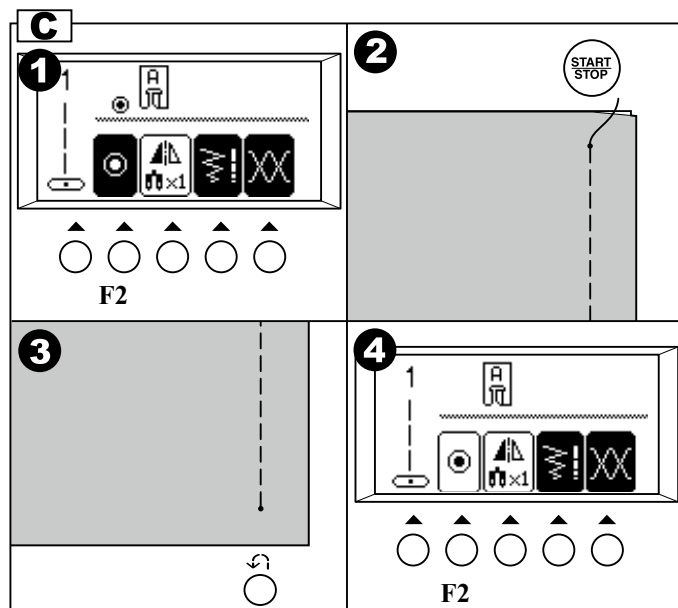


C. Automatiska fäststygn

Du kan sy fäststygn i början och slutet av en söm.

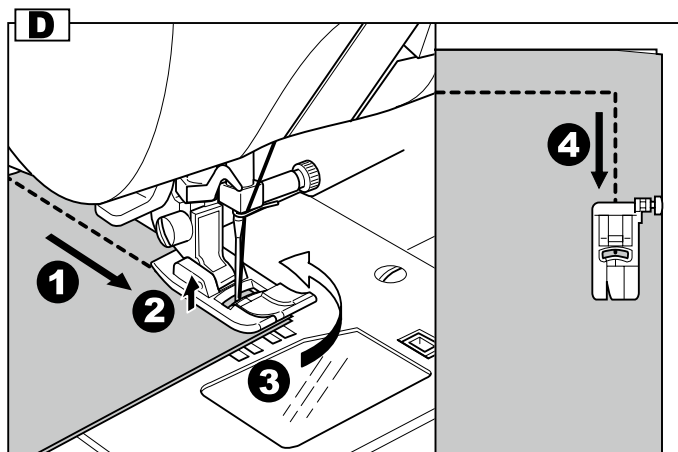
Denna funktion kan användas med alla nyttosömmar.

1. Tryck på knappen Funktion (F2).
Fästsymbolen "⊙" visas på LCD-skärmen.
2. Börja sy.
Maskinen kommer att sy fäststygn automatiskt och sedan börja sy den valda sömmen.
3. När du kommer till slutet av sömmen trycker du på backmatningsknappen en gång.
Maskinen syr några fäststygn och stannar sedan automatiskt.
4. Om du vill avbryta den här funktionen trycker du på F2-knappen igen. Fästsymbolen försvinner.



D. Vända i hörn

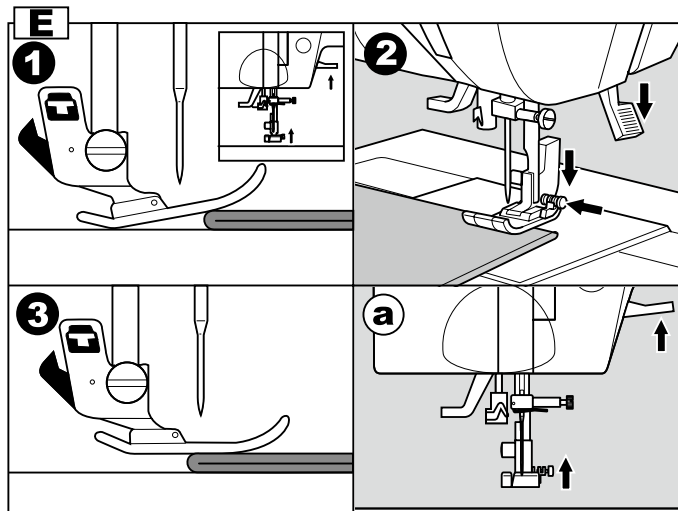
1. Stanna maskinen när du kommer till ett hörn. Stanna maskinen med nålen nere i tyget.
2. Höj pressarfoten.
3. Använd nålen som en mittpunkt och vrid tyget.
4. Sänk pressarfoten och fortsätt sy.



E. Sy i tjocka material

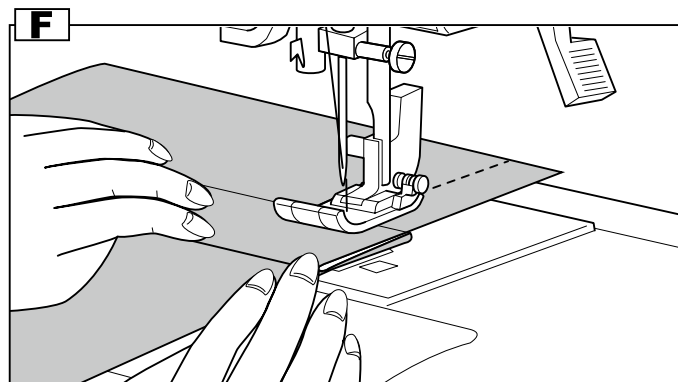
När du syr i kraftiga eller tjocka tyger tenderar spetsen på pressarfoten att resa sig, vilket gör det svårt att börja sy. Så här syr du i kraftiga eller tjocka tyger:

1. Höj pressarfoten.
2. Tryck på låsknappen som sitter på höger sida av standardpressarfoten och sänk ned pressarfoten.
3. Sänk ner nålen i tyget och börja sy. Eftersom leden är låst i pressarfotshållaren kan tyget nu matas smidigt.
- a. Om du syr i tjocka material kan pressarfotsspaken höjas ett steg extra så att tyget lättare kan föras in under pressarfoten.



F. Sy över överlappande områden

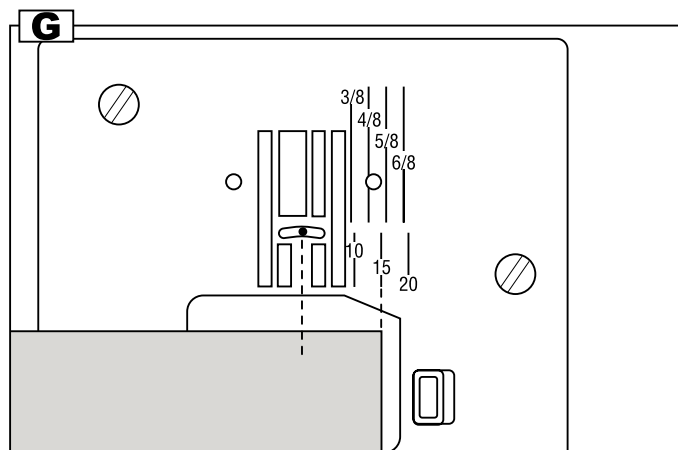
Styr tyget med handen när du syr över sömmar.



G. Sömsmånens bredd

Stömlinjer på stygnplåten visar avståndet från nålens mittläge.

För att hålla bredden på sömsmån ska du föra tyget längs denna stömlinje.



Trådspänning

Denna maskin ställer automatiskt in trådspänning när en söm väljs.

Du kan dock ändra trådspänningen på följande sätt:

1. Tryck på funktionsknappen F5 direkt under spänningssymbolen.
2. LCD-skärmen ändras till trådspänningsläget.
3. Om du vill öka övertrådsspänningen trycker du på funktionsknappen F5 (+).
4. Om du vill minska övertrådsspänningen trycker du på funktionsknappen F4 (-).

Förinställt spänningsvärde är markerat.

Symbolen "▼" indikerar den absoluta trådspänningen.

När du trycker på funktionsknappen F3 (AUTO) återgår trådspänningen till förinställt värde.

När du trycker på funktionsknappen F1 återgår LCD-skärmen till föregående läge (Söminformationsläge).

När en annan söm väljs återgår trådspänningen till det förinställda värdet.

Du kan börja sy i detta läge och ändra trådspänningen medan du syr.

A. Förinställd trådspänning

Över- och undertråd hakar i varandra ungefär i mitten av tyget.

B. När trådspänningen ökas

Undertråden kommer att synas på tygets ovansida.

C. När trådspänningen minskas

Övertråden kommer att synas på tygets undersida.

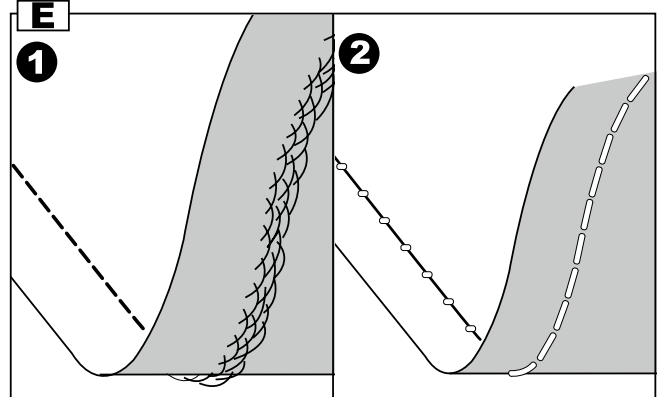
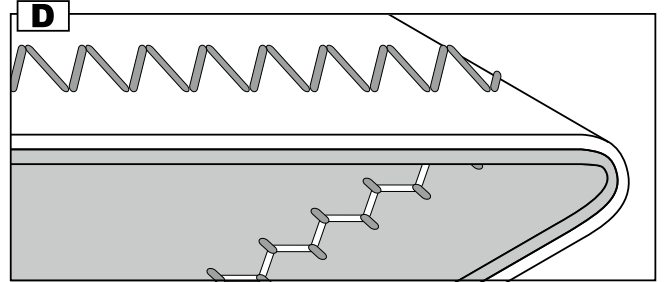
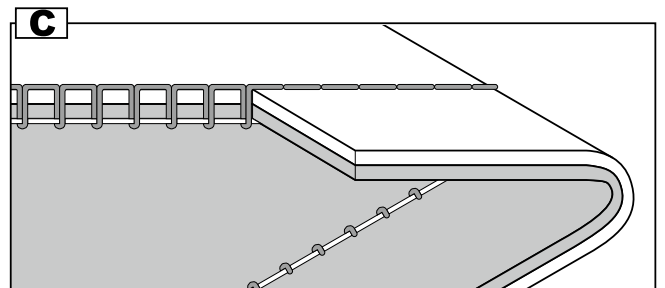
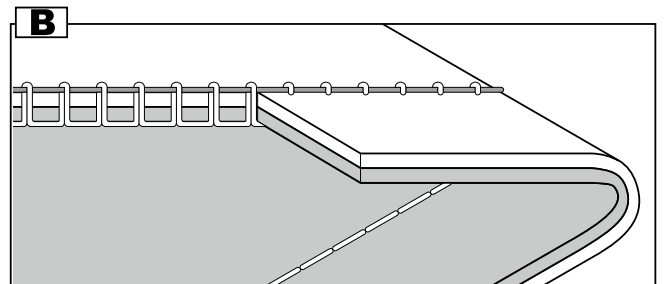
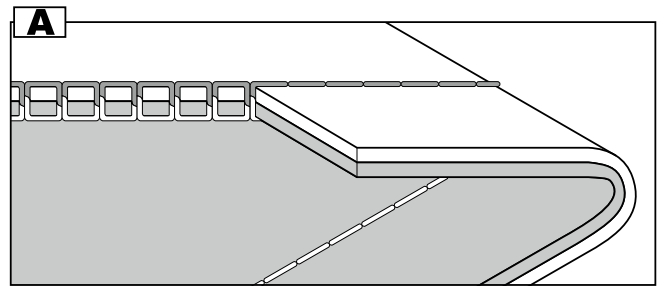
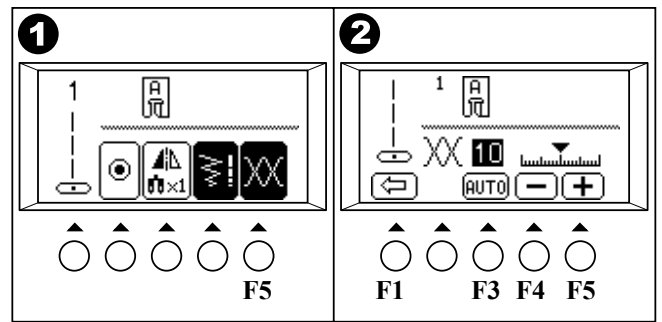
D. Trådspänning (med undantag för raksöm)

Trådspänningen bör vara aningen lägre än för raksöm.

Övertråden bör synas litegrann på tygets undersida, t.ex. när du syr dekorsömnad.

E. Tips och råd

1. Om resultatet ser ut som på bilden – stygnen på tygets ovansida ser bra ut, men på undersidan har sömmen många öglor – beror detta vanligtvis på att övertråden inte är träd på rätt sätt. Se trädninginstruktioner på sidan 36.
2. Om du har kontrollerat att övertråden är korrekt träd men undertråden fortfarande syns på tygets ovansida bör du kontrollera att undertråden är korrekt träd. Se sidan 34 för rätt inställning.



Välja nyttosöm

Nyttosömmar visas i sömöversikten som finns inuti det övre locket.

Raksömmen väljs automatiskt när du slår på maskinen.

Välj nyttosömmar enligt följande.

A. Välja nyttosömmar

- Tryck på nyttosömsknappen. Översikt A1.
De första 5 sömmarna kommer att visas på LCD-skärmen.
- Tryck på knappen Bläddra nedåt så visas de nästa 5 sömmarna. Översikt A2.
Genom att trycka på knappen för att bläddra uppåt eller nedåt kan du bläddra uppåt eller nedåt i steg om 5 sömmar. (Du kan också bläddra nedåt genom att trycka på nyttosömsknappen.)
- För att välja en söm trycker du på funktionsknappen direkt under önskad söm. Översikt A3.
- När en söm har valts visar LCD-skärmen informationen för vald söm. Översikt A4.
(Söminformationsläge)
 - Sömnummer och söm
 - Rekommenderad pressarft
 - Inställning (Spegelvändning/backstyg, Förlängning)
Om symbolerna för spegelvändning/backstyg eller förlängning inte visas här kan sömmen inte ändras.
 - Funktionsknapparnas funktion
 - F2 fäststyg (se sidan 21)
 - F3 Inställning
 - F4 Stygnbredd/Stygnbredd
 - F5 Trådspänning (se föregående sida)

B. Inställning (Spegelvändning/backstyg, förlängning)

- Du kan ändra inställningarna genom att trycka på funktionsknappen (F3) direkt under inställningssymbolen.
- LCD-skärmen ändras för att visa inställningsläge.
 - Spegelsöm/backstyg. Förlängning
 - Tvillingnål (se sidan 40)

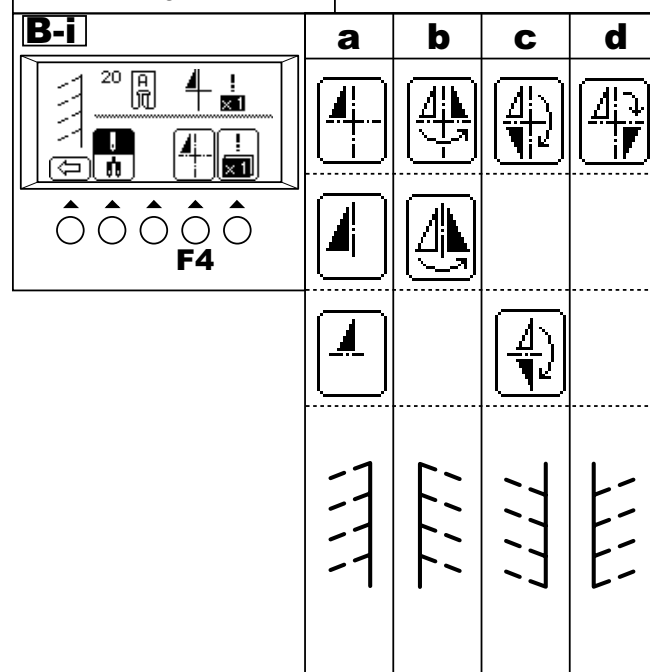
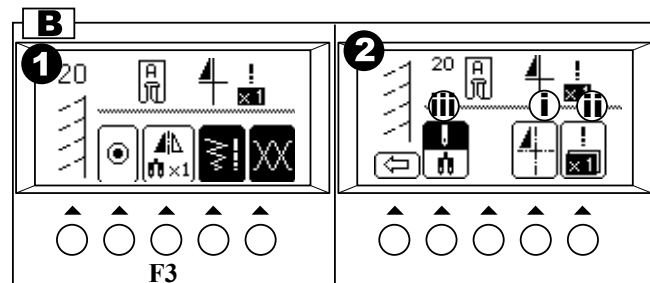
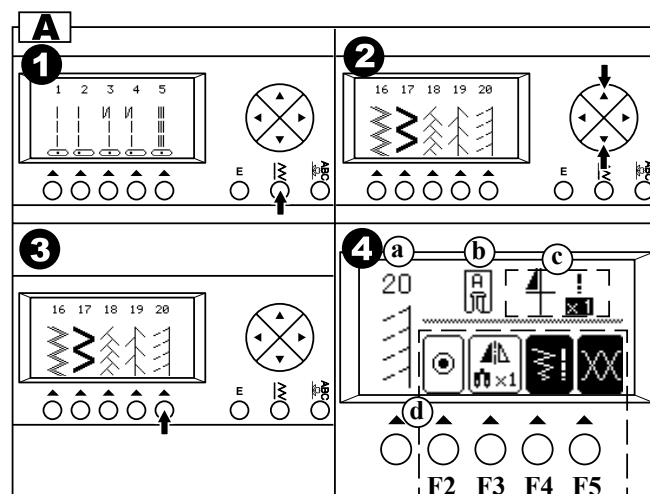
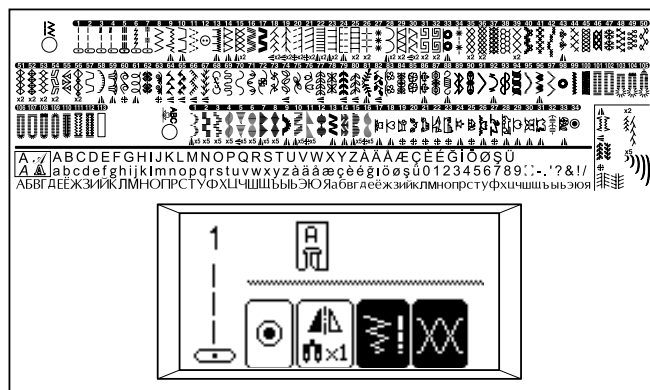
i. Spegelvändning/backstyg

Du kan ställa in spegelvändning, eller backstyg eller spegelvändning/backstyg.

Om du trycker på funktionsknappen (F4) direkt under symbolen för spegelvändning/backstyg vänds sömmen från vänster till höger eller framifrån och bakåt.

Symbolen på LCD-skärmen anger den valda sömmen enligt följande:

- Ordinarie söm (normal söm)
- Spegelvändning (omvänt vänster och höger)
- Backstyg (omvänt fram och bak)
- Spegelvändning och backstyg



ii. Förlängning

Vissa sömmar kan förlängas upp till 2 gånger den ursprungliga längden. Du kan förlänga sömmen genom att trycka på funktionsknappen (F5) direkt under förlängningssymbolen.

- Ordinarie längd
- Förlängd

- Efter dessa inställningar trycker du på returknappen (F1).
LCD-skärmen visar föregående läge. (Söminformationsläge)

C. Ställa in stygnbredd och stygnlängd

Maskinen ställer in lämplig stygnbredd och stygnlängd för den valda sömmen.

- Du kan göra ändringar genom att trycka på funktionsknappen (F4) direkt under bredd- och längdsymbolen.
- LCD-skärmen ändras för att visa stygnbredden och stygnlängden.

För smalare bredd trycker du på funktionsknappen F2 (-).

För bredare bredd trycker du på funktionsknappen F3 (+).

För kortare längd trycker du på funktionsknappen F4 (-).

För längre längd trycker du på funktionsknappen F5 (+).

Förinställd stygnbredd och stygnlängd kommer att anges som en markerad siffra.

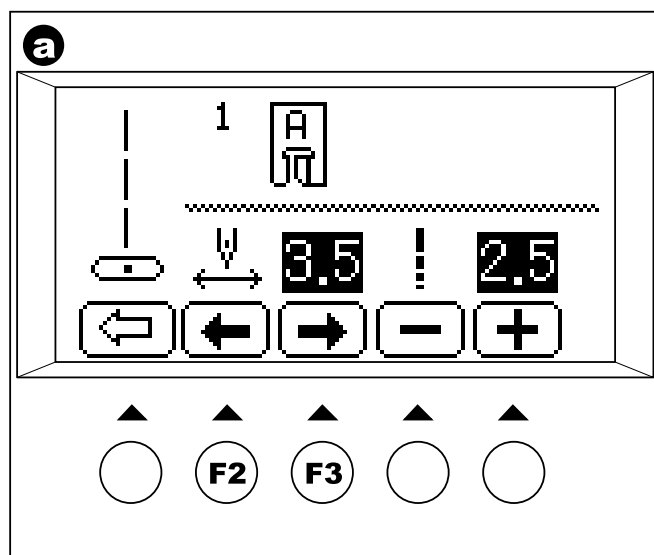
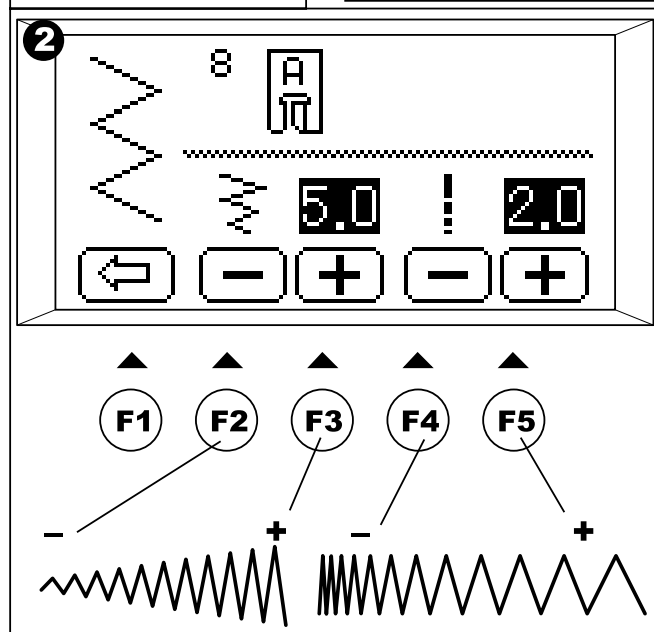
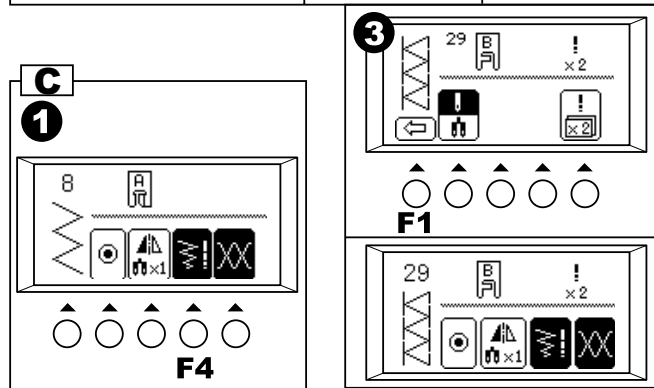
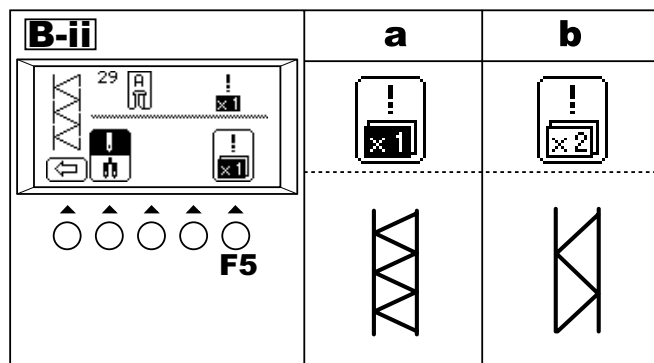
När du trycker på returknappen (F1) visar LCD-skärmen föregående läge (söminformationsläge).

- För raksömmar (nr 1, 2, 3, 4, 5, 7) ändrar stygnbreddsknapparna nålpositionen.

Om du vill flytta nålen åt vänster trycker du på funktionsknappen F2.

Om du vill flytta nålen åt höger trycker du på funktionsknappen F3.

Obs! När inga ytterligare bredd- eller längdjusteringar är möjliga avger maskinen flera ljudsignaler. Om bredd-, längd- eller siffersymbolerna inte visas kan sömmen inte ändras. Justeringar av sömmen kan göras under sömnad.



Var man använder olika sömmar

1. Raksöm med nålen i mittläge • För kantstickning, för grundläggande sömnad, dragkedja etc.
2. Raksöm med nål i vänsterläge • För kantstickning, för grundläggande sömnad etc.
3. Raksöm med auto-backstygn med nålen i mittläge
4. Raksöm med auto-backstygn med nålen i vänsterläge
5. Rak stretchesöm • Förstärkt raksöm
6. Stjälkstygn för elastiska tyger
7. Quiltsöm med handsytt utseende
8. Sicksacksöm • För överkastning, applikationssöm etc.
9. Elastisk osynlig fällsöm
10. Osynlig fällsöm
11. Flerstygnssicksack • För elastiska sömmar, dekorsömmar, lagning.
12. Sy i knapp
13. Fogsöm
14. Överkasta
15. Överkastning av elastiska tyger, dekorsömnad
16. Rickracksöm
17. Dubbel rickracksöm
18. Kråkspark
19. Taggsöm
- 20 – 97. Dekorsömmar och nyttosömmar
98. Snörhål
99. Fästsöm
100. Lagning
101. Knapphål med fästsöm (smalt)
102. Knapphål med fästsöm (brett)
103. Skraddarknapphål
104. Skraddarnapphål med förstärkt nederända
105. Skraddarknapphål med spets
106. Knapphål med rundad topp (smalt)
107. Knapphål med rundad topp (brett)
108. Knapphål med rundad topp och förstärkt nederända
109. Knapphål med rundad topp
110. Prydnadsknapphål
111. Elastiskt knapphål
112. Sekelskiftesknapphål
113. Knapphål med passpoal

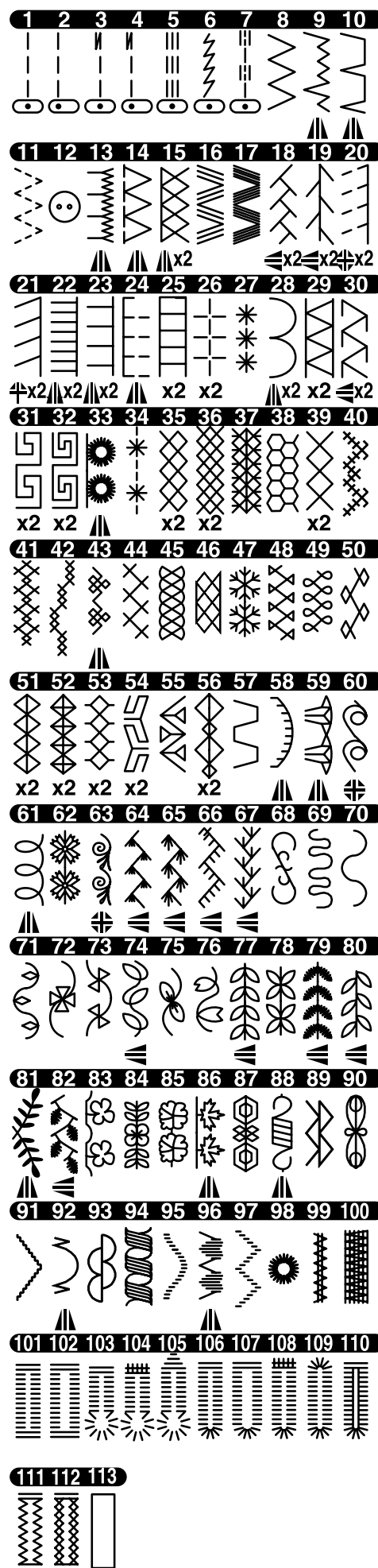
Beskrivning av symboler:

▲ Spelvändning möjlig

◀ Backstygn möjligt

◀▲ Spelvändning och backstygn möjligt

X2 Förlängning möjlig

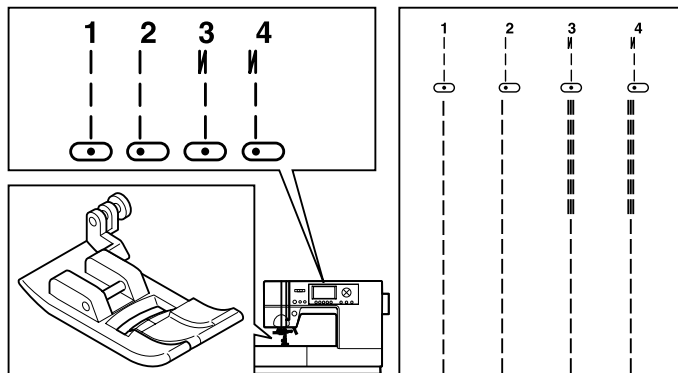


Sy raksöm

Välj en raksöm som passar det aktuella tyget.

Nålen i vänsterläge (nr 2) passar bäst för sömnad i tunna tyger.

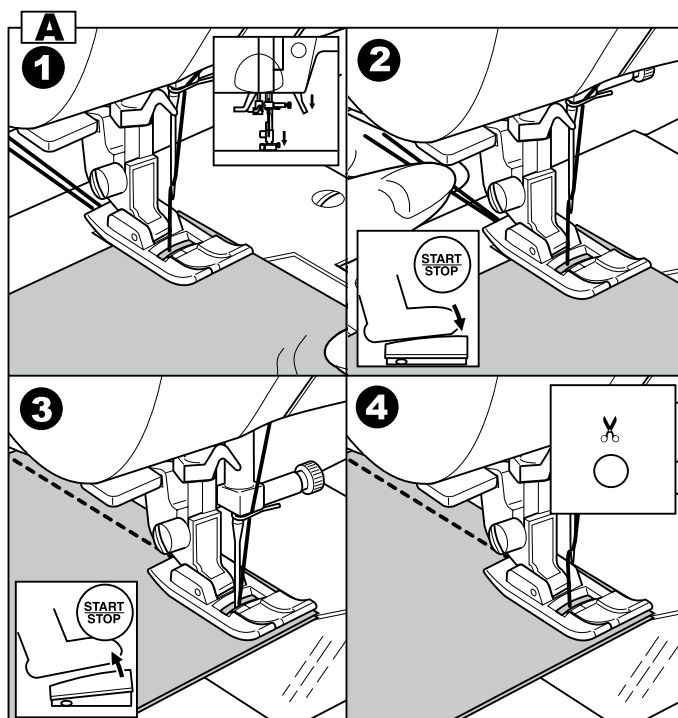
- Nr 1. Nålen i mittläge
- Nr 2. Nålen i vänsterläge
- Nr 3. Nålen i mittläge med automatiska backstyggn
- Nr 4. Nålen i vänsterläge med automatiska backstyggn



Standardpressarfot (A)

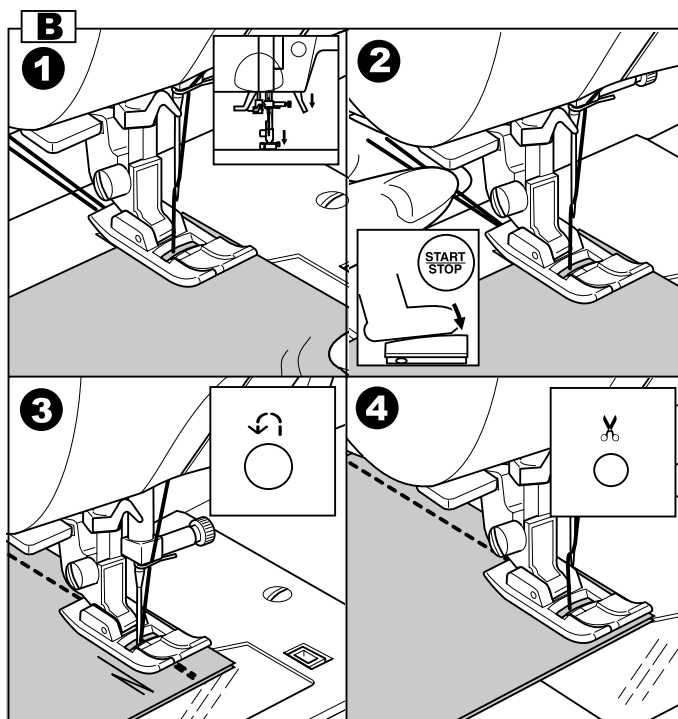
A. Raksöm

1. Lägg tyget under pressarfoten och sänk den.
2. Håll försiktigt i över- och undertråden och börja sy. Håll handen lätt på tyget medan du syr.
3. Sluta sy när du kommer till slutet av sömmen.
4. Tryck på trådklippsknappen.



B. Raksöm med automatiska låsstygn (söm nr 3 och 4)

1. Lägg tyget under pressarfoten och sänk den.
2. Håll försiktigt i över- och undertråden och börja sy. Maskinen syr 4–5 stygn framåt, 4–5 stygn bakåt och fortsätter sedan att sy framåt.
3. När du kommer till slutet av sömmen trycker du på backmatningsknappen. Maskinen syr några stygn bakåt och några stygn framåt och stannar därefter automatiskt.
4. Tryck på trådklippsknappen.



Elastiska sömmar

Elastiska sömmar är starka och smidiga och följer med tyget utan att brista. De passar bra för trikåtyger och kraftiga tyger som denim.

Nr 5 Elastisk raksöm

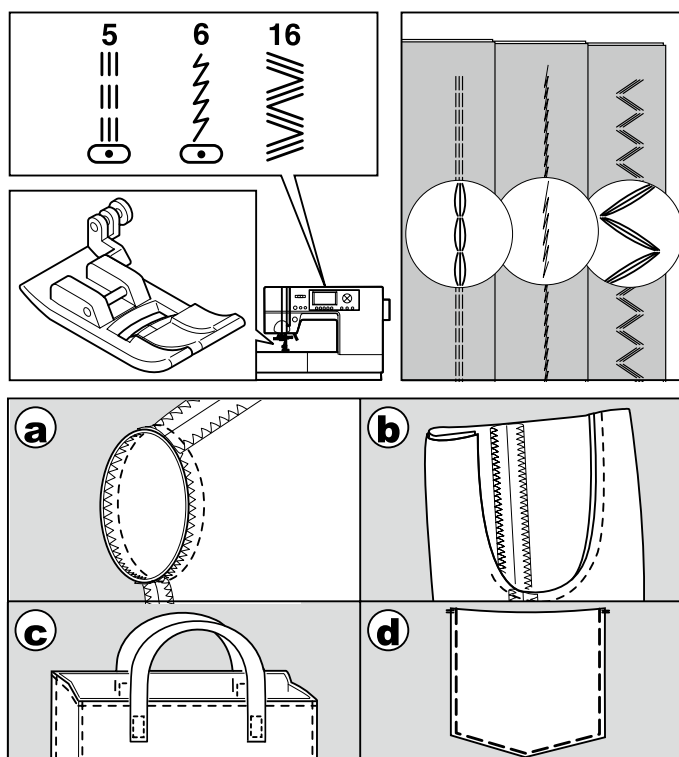
Nr 6 Stjälkstygn för elastiska tyger

Nr 16 Rickracksöm

Standardpressarfot (A)

Vi rekommenderar att du använder en nål för trikåtyger för att undvika hoppstygn och trådbrott.

- a. Jacka
- b. Byxor
- c. Väska
- d. Ficka



Quiltsöm med handsytt utseende

Nr 7 Quiltsöm med handsytt utseende

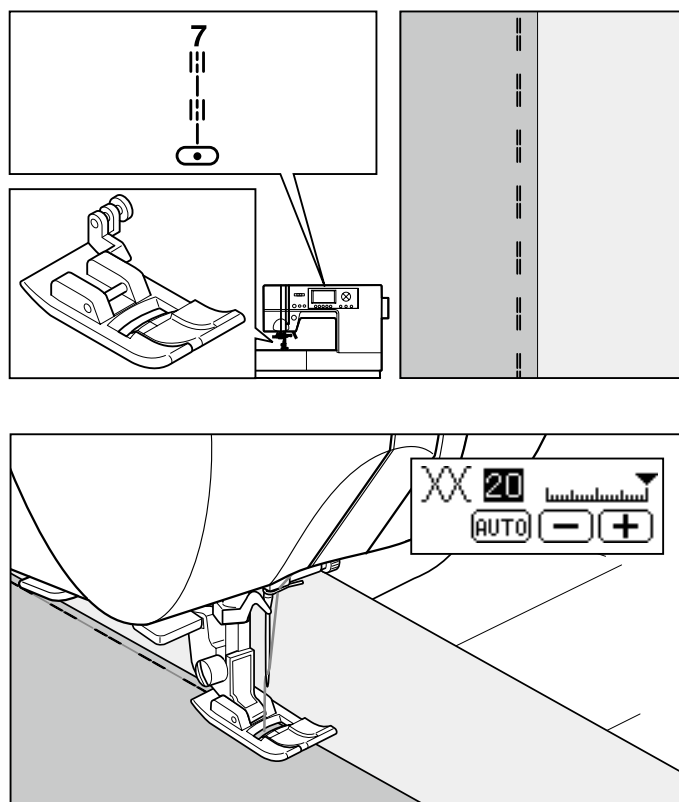
Standardpressarfot (A)

Trä maskinen med osynlig övertråd av nylon eller en mycket tunn tråd i samma färg som topplagrets tyg.

Trä spolen med en undertråd med en färg som kontrasterar mot tyget ovanpå.

Öka övertrådsspänningen.

När du syr kommer undertråden att dras upp på ovansidan och sömmen kommer att påminna om traditionell handquiltning.



Sy sicksacksöm

Din maskin kan sy sicksacksöm av olika bredd och längd om du ändrar inställningarna för stygnbredd och stygnlängd.

Nr 8 Sicksacksöm

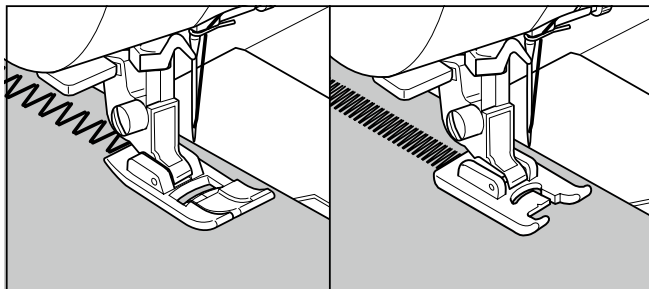
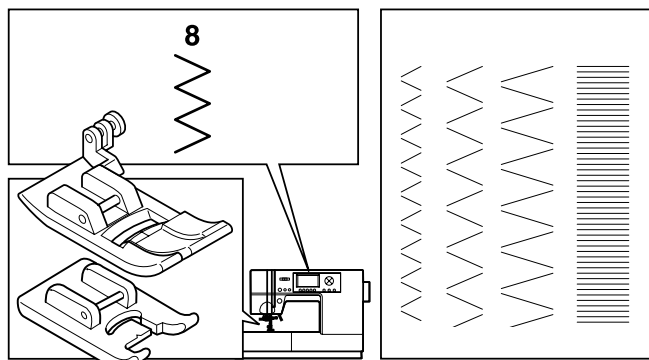
Standardpressarfot eller satinsömsfot (A, B)

Sicksacksöm är mycket bra för applikationer eller för dekorsömnad.

Satinsöm

När du ska sy en satinsöm minskar du stygnlängden och sätter på satinsömsfoten. (B)

Se nästa sida om hur man använder sicksacksöm för överkastning.



Flerstegssicksack

Används för sömnad i elastiska material och för överkastningssöm.

Nr 11 Flerstegssicksack

Standardpressarfot (A)

A. Elastiska sömmar

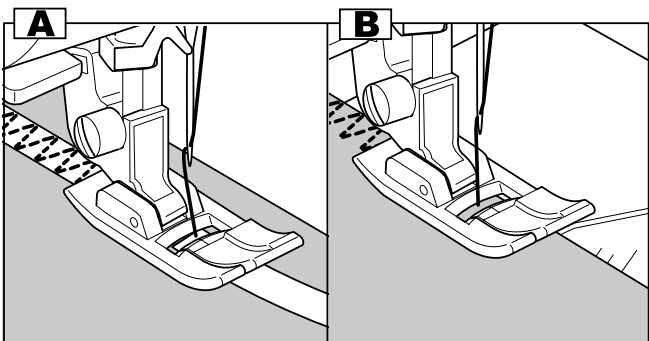
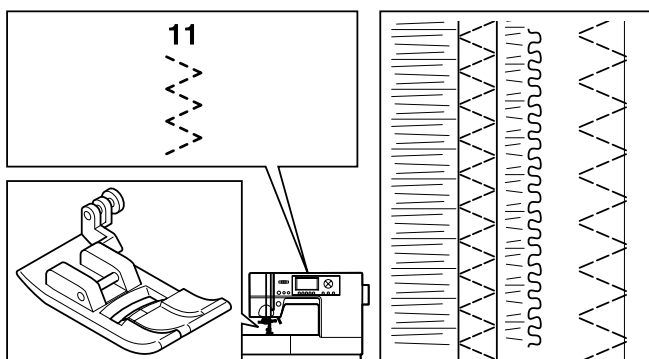
Dra ut resårbandet (både framför och bakom nålen och pressarfoten) medan du syr.

B. Överkastningssöm

Används för tyger som lätt fransar sig och för trikåtyger.

Nålen bör landa på tygets ytterkant.

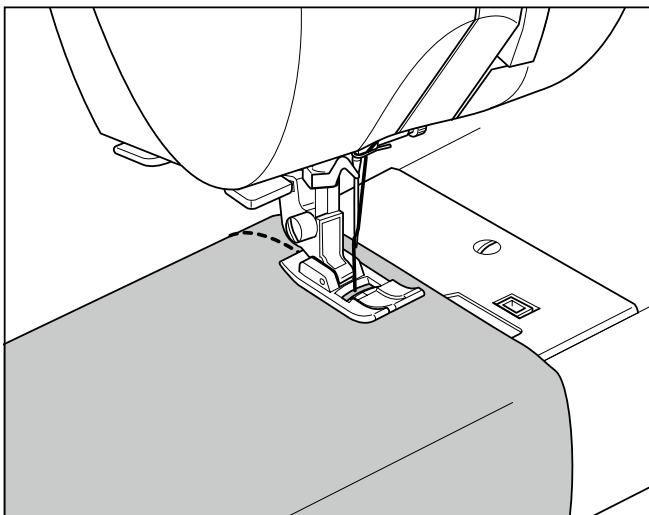
Läs om överkastning på nästa sida.



Friarmssömnad

Genom att helt enkelt ta av tillbehörsasken kommer du åt maskinens friarm, vilket gör det lättare att sy svåråtkomliga partier som byxfällar och ärmuddar.

Obs! Se sidan 14 om hur man tar av tillbehörsasken.



Överkastning – Overlocksöm

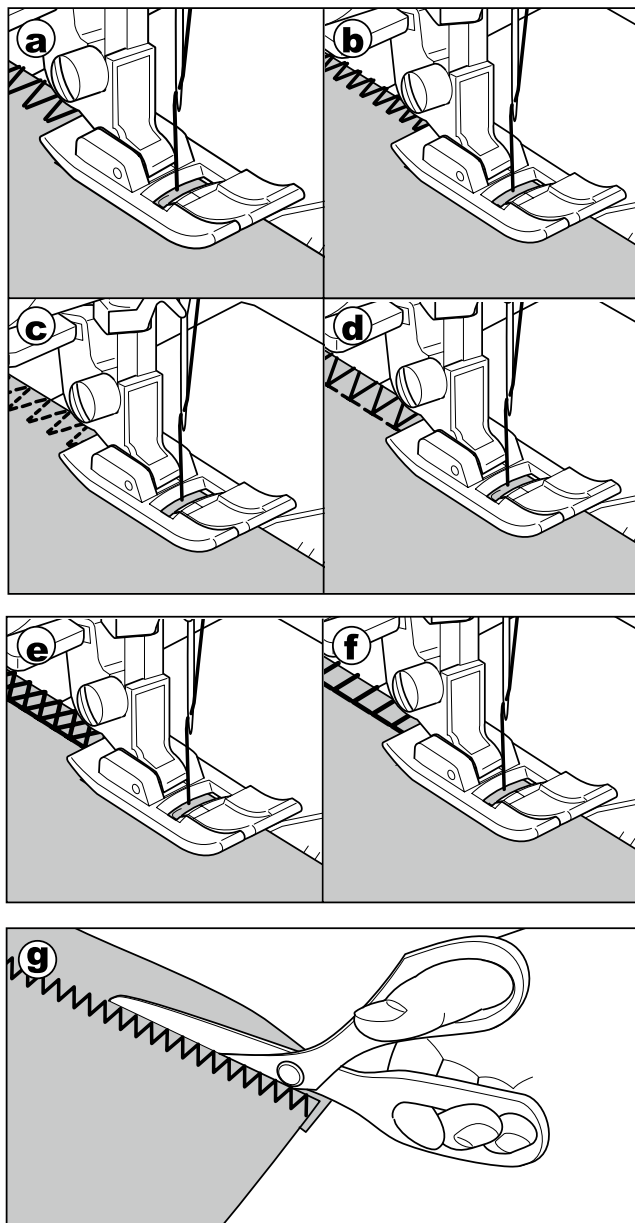
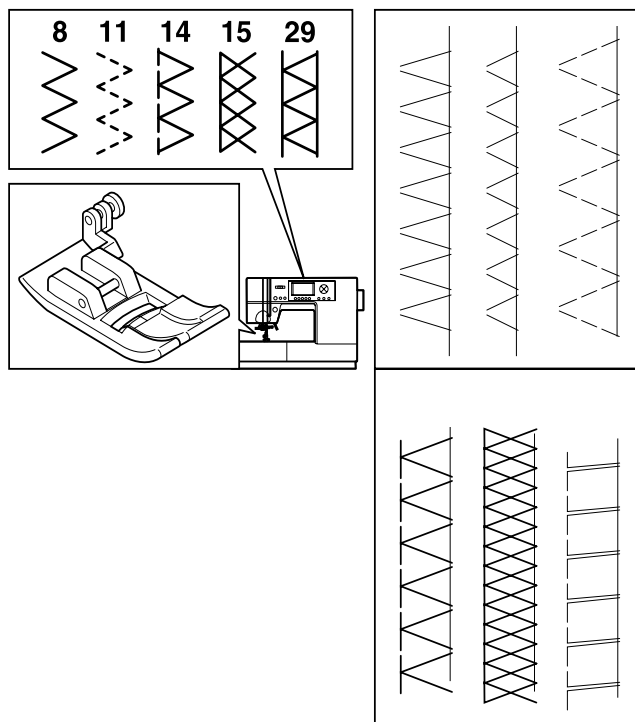
Nr 8, 11, 14, 15, 29

Standardpressarfot (A)

Placera tyget så att nålen hamnar när tygets kant när du använder standardpressarfoten.

- Nr 8 (stygnbredd = 5,0) används för att förhindra att tyget fransar sig.
- För smalare sicksack (bredd = 2,0–4,5).
- Använd nr 11 när du syr tyger som lätt fransar sig eller töjer sig.
- d–f. Nr 14, 15, 29 kan sy överkastning och vanliga stygn samtidigt. Därför är det bekvämt när du syr i tyger som lätt fransar sig eller är elastiska.

Obs! Om du vill kan du klippa bort överflödigt tyg när du har sytt färdigt. Var försiktig så att du inte klipper av sytrådarna när du putsar tyget.



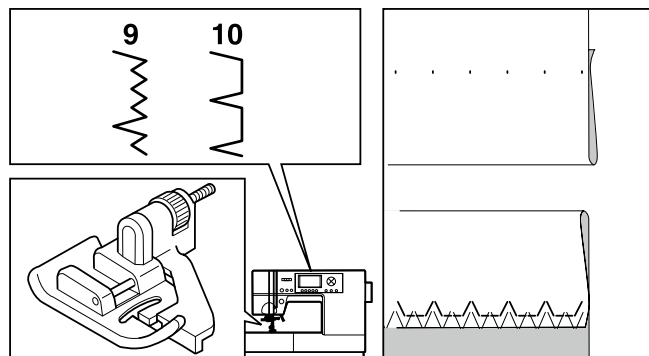
Osynlig fällsöm

Fållen sys utan att några stygn syns på tygets rätsida.

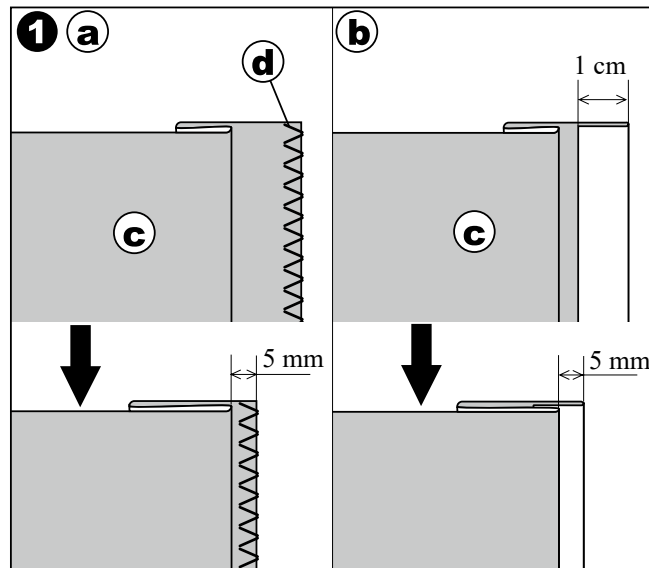
Nr 9 Osynlig fällsöm för elastiska tyger.

Nr 10 Osynlig fällsöm för ej elastiska tyger.

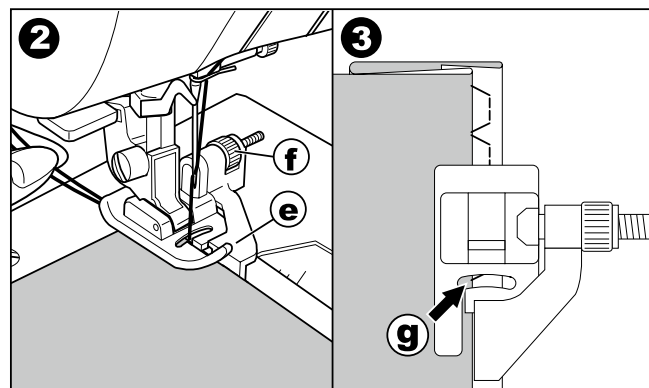
Osynlig fällsömsfot (D)



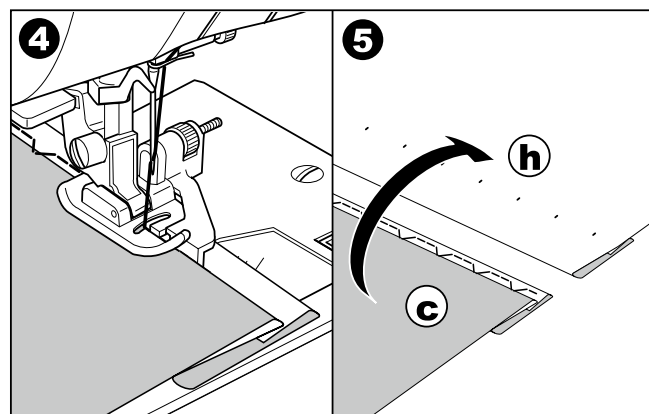
1. Vik tyget såsom bilden visar.
 - a. Medeltjocka och kraftiga tyger
 - b. Tunna tyger
 - c. Tygets avigsida
 - d. Överkasta



2. Guiden (e) på pressarfoten för osynlig fällsöm säkerställer jämn matning av tyget när man syr osynlig fällsöm. Guiden (e) justeras med justerskruven (f).
3. Placera tyget så att en raksöm (eller små sicksackstygn) sys på den utskjutande fällkanten och breda sicksackstygn bara fångar upp den yttersta tråden på den vikta kanten (g). Om det behövs kan du vrida på skruven (f) för att justera foten så att nålen knappt träffar den vikta tygkanten.
4. Sänk pressarfoten och sy fållen samtidigt som du styr tyget längs styrskenan.
5. Vänd tillbaka tyget när du har sytt klart.
 - c. Tygets avigsida
 - h. Tygets rätsida



Obs! Prova först på en restbit av ett tyg som liknar det du ska sy på så att du hittar rätt inställning för styrskenan.



Crazy Patch

Skapa intressanta dekorationer genom att sy dekorsömmar över de vanliga sömmarna. Om du vill ha ännu större variation kan du prova att blanda olika typer av tyger.

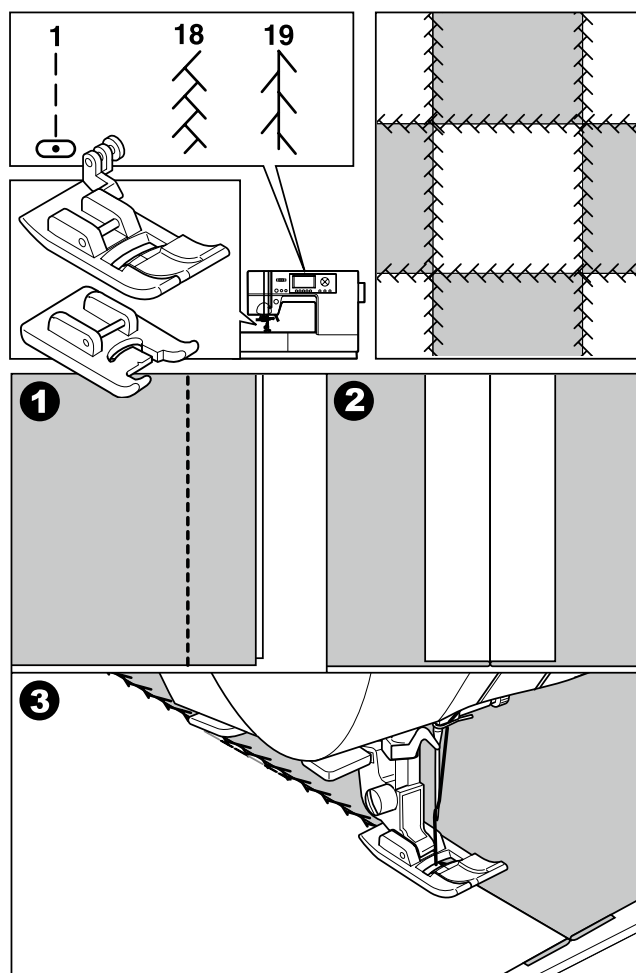
Nr 1

Standardpressarfot eller satinsömsfot (A, B)

1. Lägg två tygbitar räta mot räta och sy en lång raksöm.
2. Pressa isär sömsmånen.

Nr 18, 19

3. Vänd tygets rätsida uppåt. Sy dekorsömmen och se till att nålen går ner i tyget på båda sidor av sömmen.



Applikationssömnad

Nr 22, 23

Standardpressarfot (A)

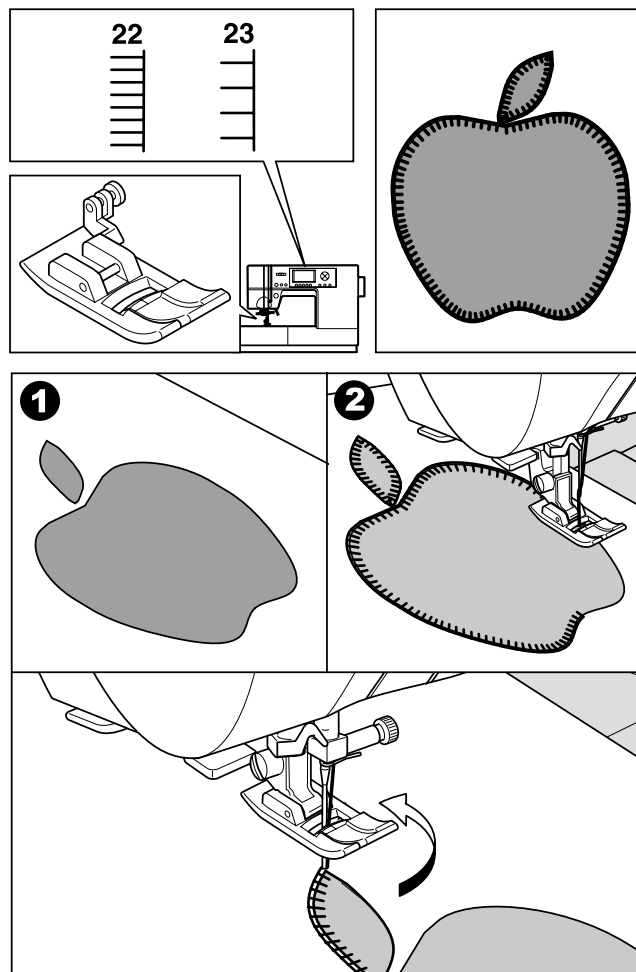
1. Fäst applikationen på underlagstyget med hjälp av icke-permanent spraylim eller vliesofix.
2. Sy så att sömmens högersida hamnar så nära applikationens högersida som möjligt.

Vid sömnad av skarpa vinklar eller kurvor

Sätt nålen i lägsta läget och lyft pressarfoten.

Använd nålen som en mittpunkt och vrid tyget.

Obs! Applikationer kan också sys med satinsöm och satinsömsfoten (sidan 27). Det kan vara bra att placera mellanlägg under projektet eftersom det minskar risken för att tyget rynkar sig.



Sy fast blyxlås

Centrerad isättning

Nr 1 raksöm (nålen i mittläge)

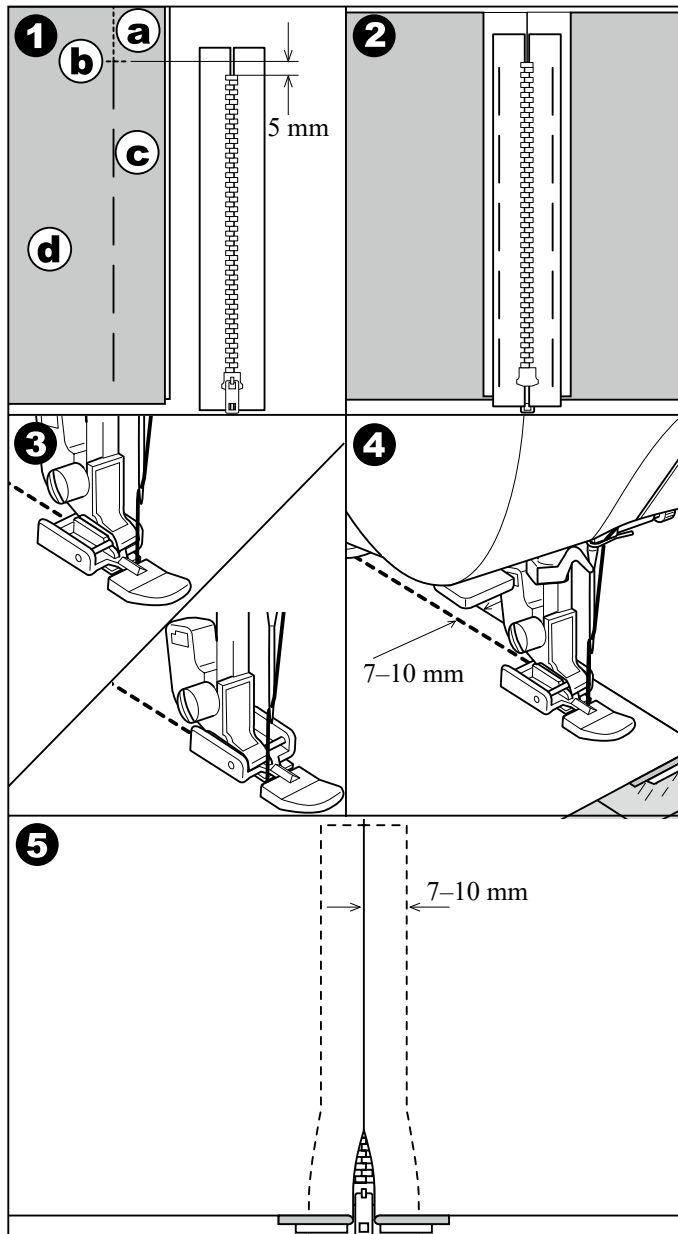
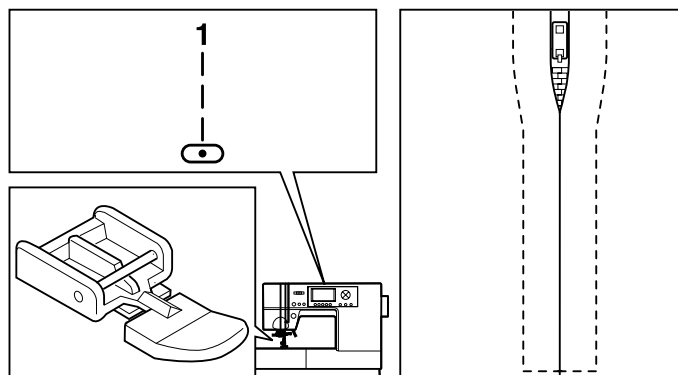
Blyxlåsfot (E)



VARNING: Så här förhindrar du olyckor:

Blyxlåsfoten ska endast användas för att sy raksöm nr 1 med nålen i mittposition. Om du syr andra sömmar finns en risk att nålen slår i pressarfoten och går sönder.

1. Träckla fast blyxlåset längs sömnadslinjen.
a: Raksöm
b: Blyxlåsets slut
c: Träckling
d: Tygets avigsida
2. Pressa isär sömsmånen.
Placera det öppnade blyxlåset med rätsidan nedåt på sömsmånen med tänderna mot sömnadslinjen.
Träckla fast blyxlåset.
3. Sätt på blyxlåsfoten.
Fäst den vänstra sidan av pressarfotens stift på pressarfotsfästet när du syr den vänstra sidan av blyxlåset och höger sida av pressarfotsstiftet när du syr den vänstra delen av blyxlåset.
4. Sy på tygets rätsida. Sy fast blyxlåsets vänstra sida nedifrån och upp.
5. Sy tvärs över blyxlåsets nederdel och sedan längs höger sida. Ta bort träckelstygnen och pressa.



Sy fast blixtlås

Dold isättning

Nr 1 raksöm (nålen i mittläge)

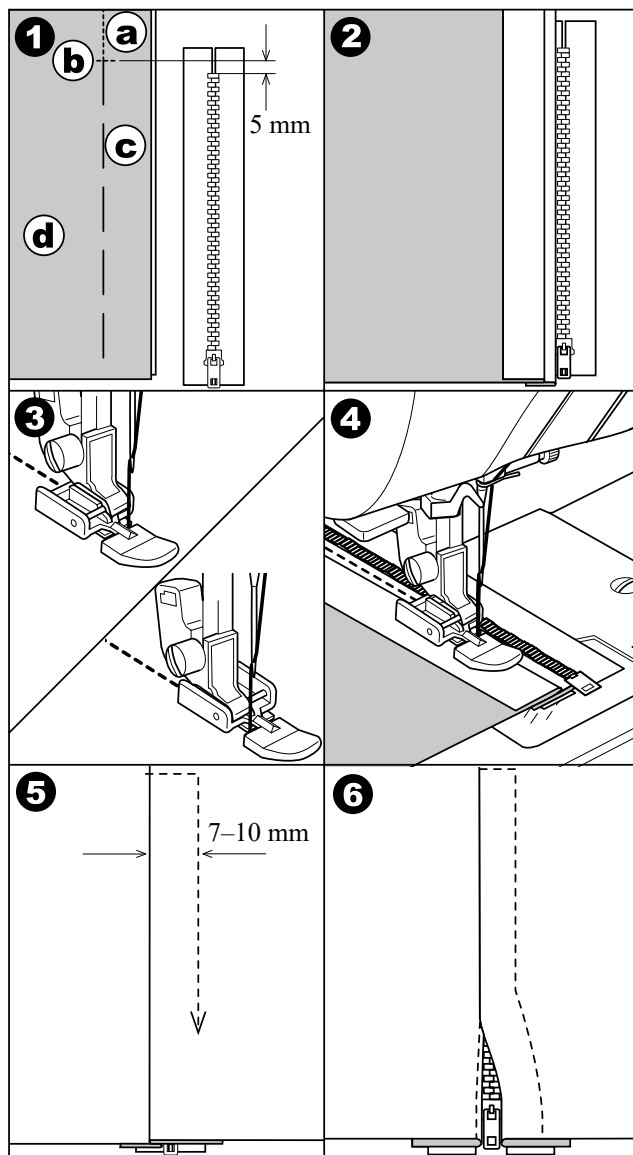
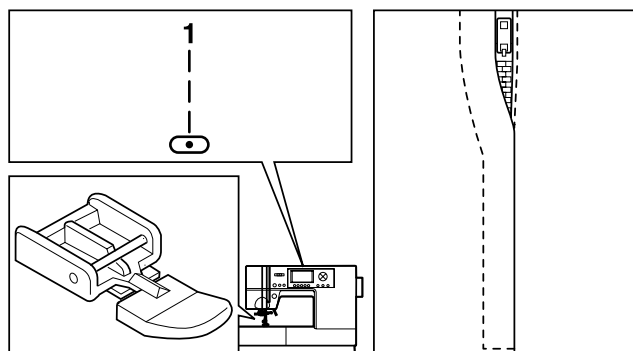
Blixtlåsfot (E)



VARNING: Så här förhindrar du olyckor:

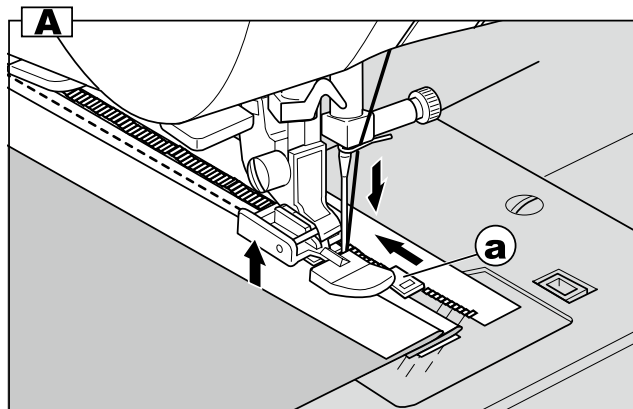
Blixtlåsfoten ska endast användas för att sy raksöm nr 1 med nålen i mittposition. Om du syr andra sömmar finns en risk att nålen slår i pressarfoten och går sönder.

1. Träckla fast blixtlåset längs sömnadslinjen.
a: Raksöm
b: Blixtlåsets slut
c: Träckling
d: Tygets avigsida
2. Vik tillbaka vänster sömsmån.
Vik in den högra sömsmånen så att ett 3 mm veck skapas.
3. Sätt på blixtlåsfoten.
Fäst den vänstra sidan av pressarfotens stift på pressarfotsfästet när du syr den vänstra sidan av blixtlåset och höger sida av pressarfotsstiftet när du syr den vänstra delen av blixtlåset.
4. Sy fast blixtlåsets vänstra sida uppifrån och ned.
5. Vänd tygets rätsida utåt och sy tvärs över blixtlåsets nederdel och högra sida.
6. Sluta sy med nålen nedsänkt i tyget när pressarfoten når blixtlåsets löpare, cirka 5 cm från blixtlåsets övre ände.



Sy runt blixtlåsets löpare: (Översikt A)

1. Sluta sy innan du når blixtlåsets löpare.
2. Sänk ner nålen i tyget.
3. Hög pressarfoten och skjut blixtlåsets löpare bakåt så att pressarfoten kan röra sig fritt.
4. Sänk pressarfoten och fortsätt sy.
5. Ta bort träckelstygnen.
a. Blixtlåsets löpare



Sy knapphål

Välj vilken typ av knapphål du vill sy.

Denna maskin kan sy 13 typer av knapphål.

- 101. Knapphål med fästsöm (smalt) för tunna till medeltjocka tyger
- 102. Knapphål med fästsöm (brett) för stora knappar
- 103. Skraddarknapphål för tjocka tyger
- 104. Skraddarknapphål med förstärkt fästsöm
- 105. Skraddarknapphål med spets
- 106. Knapphål med rundad topp (smalt) för tunna till medeltjocka tyger
- 107. Knapphål med rundad topp (brett) för stora knappar
- 108. Knapphål med rundad topp och förstärkt nederända
- 109. Knapphål med rundad topp
- 110. Prydnadsknapphål
- 111. Elastiskt knapphål
- 112. Sekelskiftesknapphål
- 113. Knapphål med passpoal (se sidan 37)

Knapphålsfot (F)

Obs! Stygntätheten längs knapphålets sidor kan justeras med hjälp av inställningarna för stygnlängd.

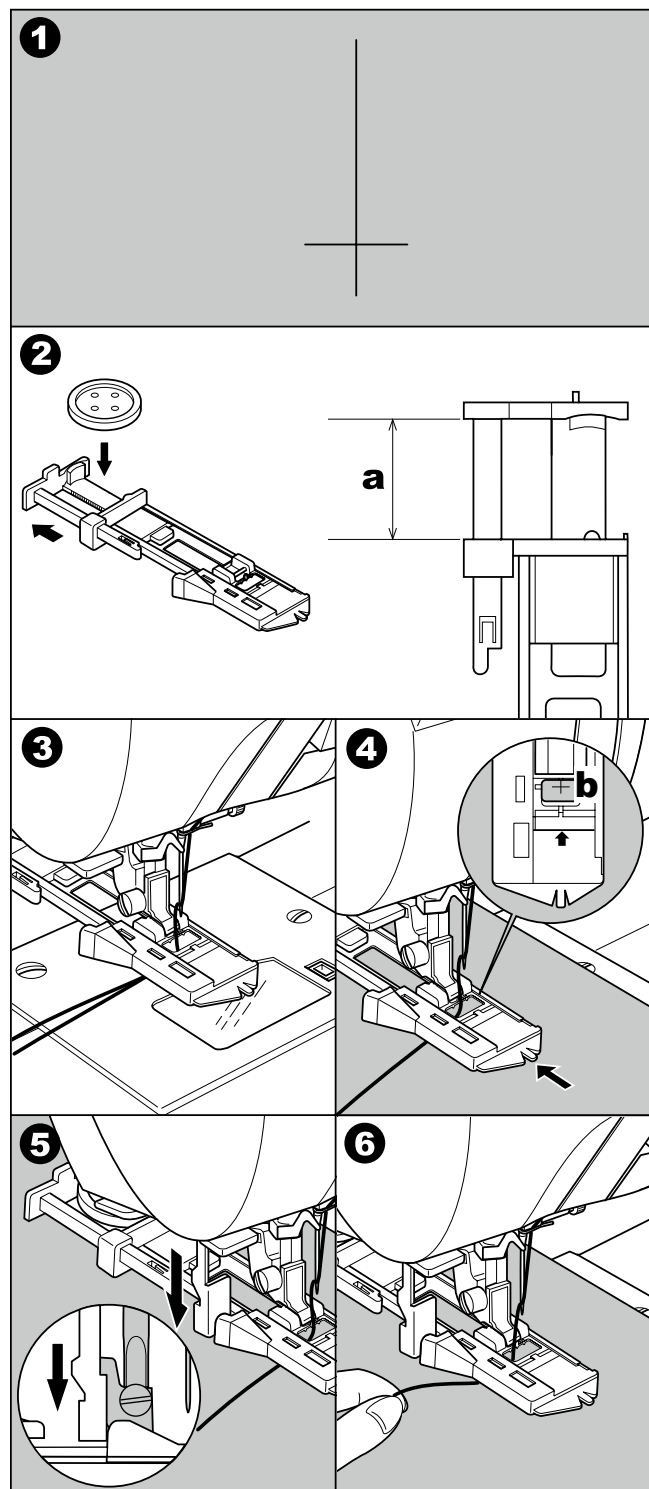
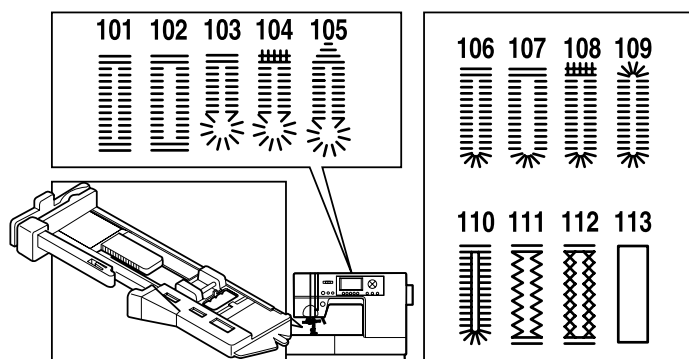
1. Markera knapphålets placering och längd på tyget.
2. Sätt i knappen i knapphålsfotens nederdel. Om knappen inte sitter säkert, justera sliden på fotens nederdel till knappens diameter plus knappens tjocklek.
 $a = \text{Knappens längd} + \text{tjocklek}$
3. För övertråden genom hålet i knapphålsfoten och dra ut över- och undertråd åt vänster.
4. Placera tyget under pressarfoten så att mittmarkeringen (b) på tyget är i linje med knapphålsfotens mitt. Sänk pressarfoten samtidigt som du för knapphålsfotens ram hela vägen bak.

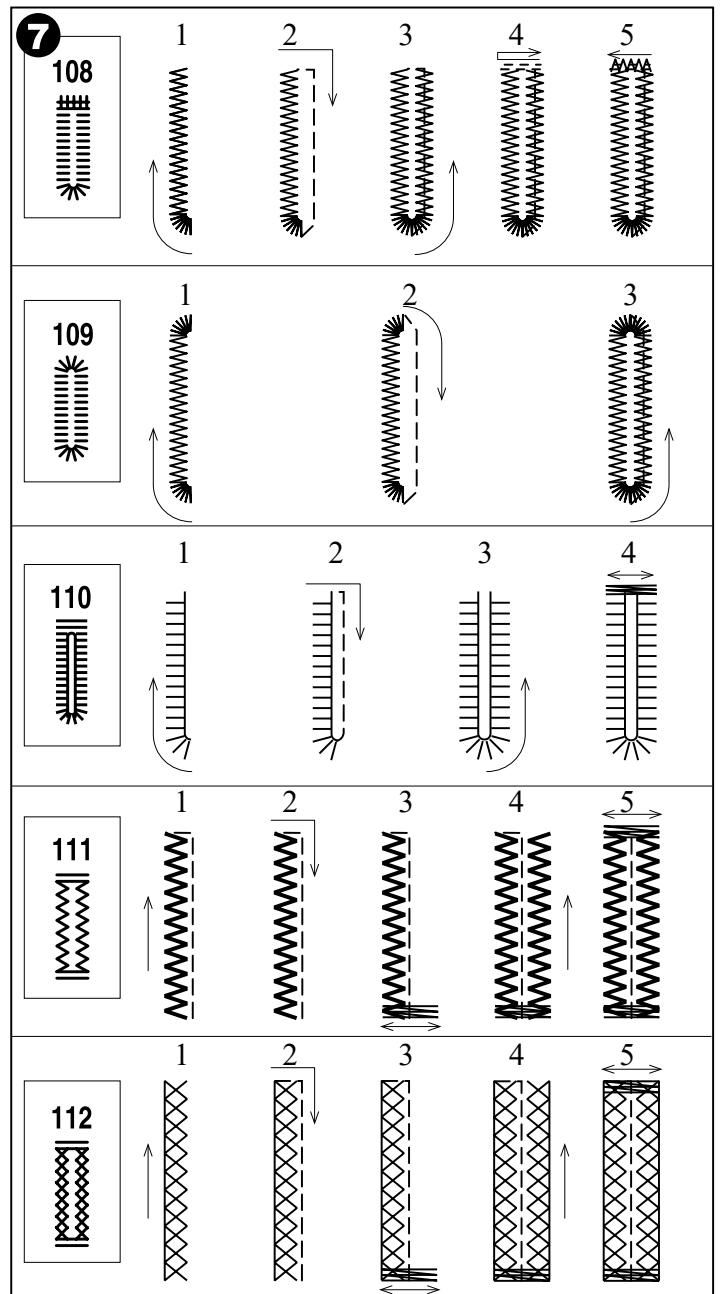
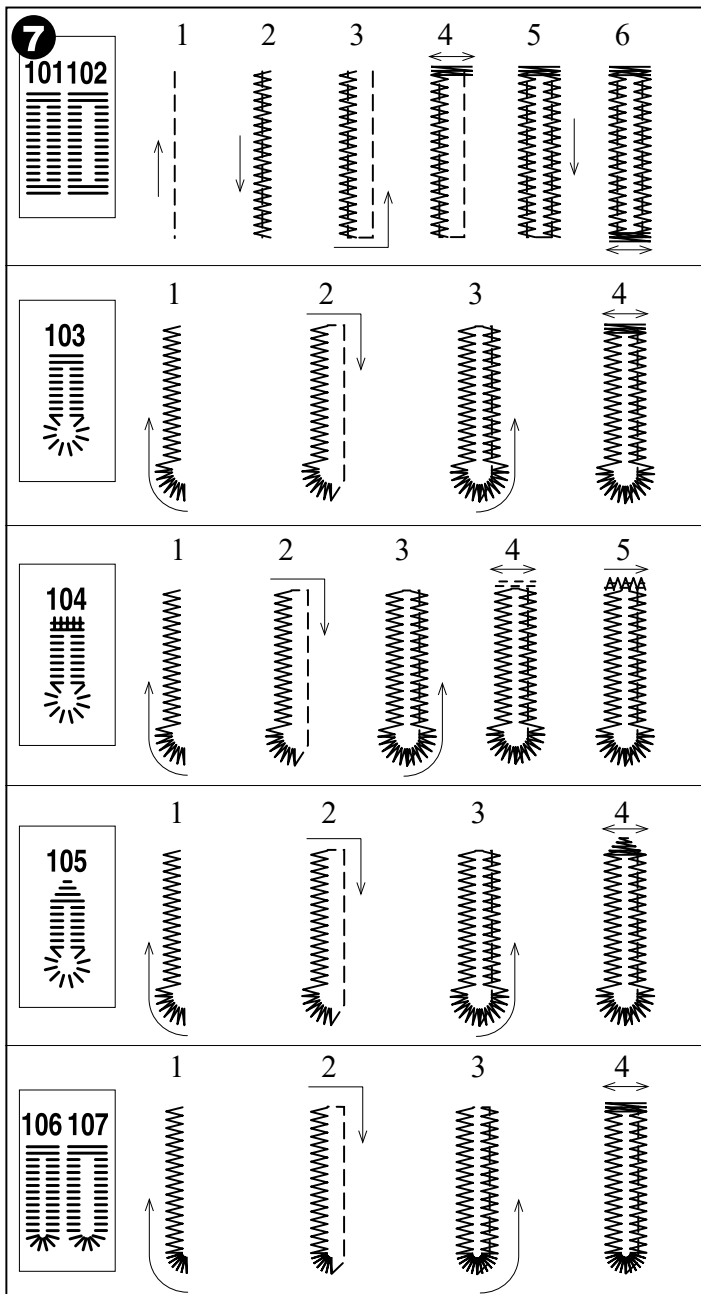
Obs! När du syr i elastiska tyger rekommenderar vi att du använder Vlieseline eller liknande på tygets avigsida.

5. Sänk knapphålsspaken helt och hållet.


Obs! Maskinen börjar inte sy om knapphålsspaken inte är helt nedsänkt eller om knapphålsfotens ram inte är längst bak.

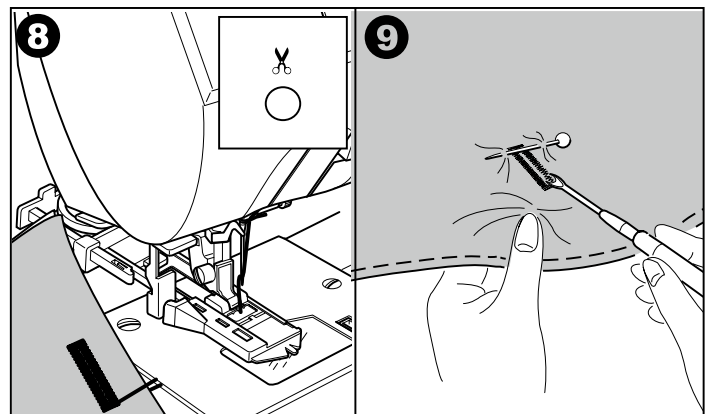
6. Håll lätt i övertråden och starta maskinen.





7. Maskinen syr knapphållet i angiven ordning och stannar automatiskt när det är klart.
8. Tryck på knappen för trådklipp och lyft pressarfoten för att ta bort tyget.
För att sy samma knapphål en gång till, lyft pressarfoten för att återgå till startläget.
9. Skär upp mitten av knapphållet och var noga med att inte skära i stygnen på någon sida. Använd en knappnål som stopp.

 **VARNING: Så här förhindrar du olyckor:**
När du använder en sprättkniv ska du hålla dina fingrar borta från knivens bana.



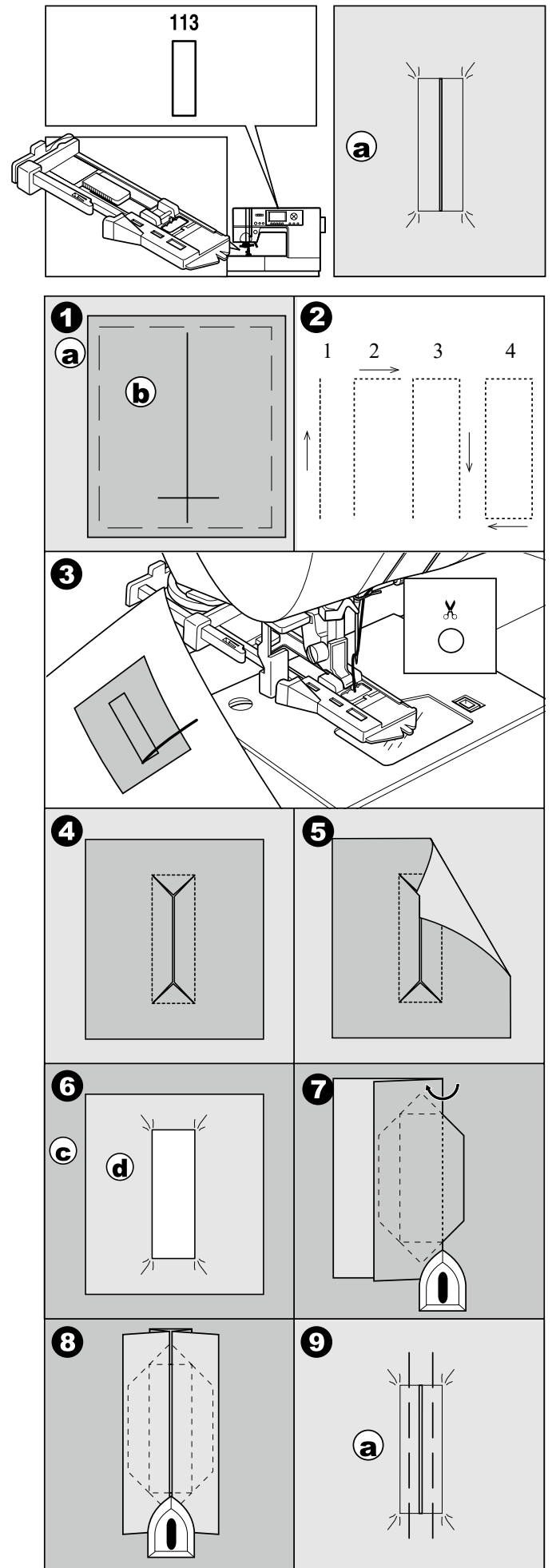
Knapphål med passpoal

Ett knapphål med passpoal ger ett professionellt utseende åt skräddarsydda plagg som kostymer, kappor och jackor.

113. Knapphål med passpoal

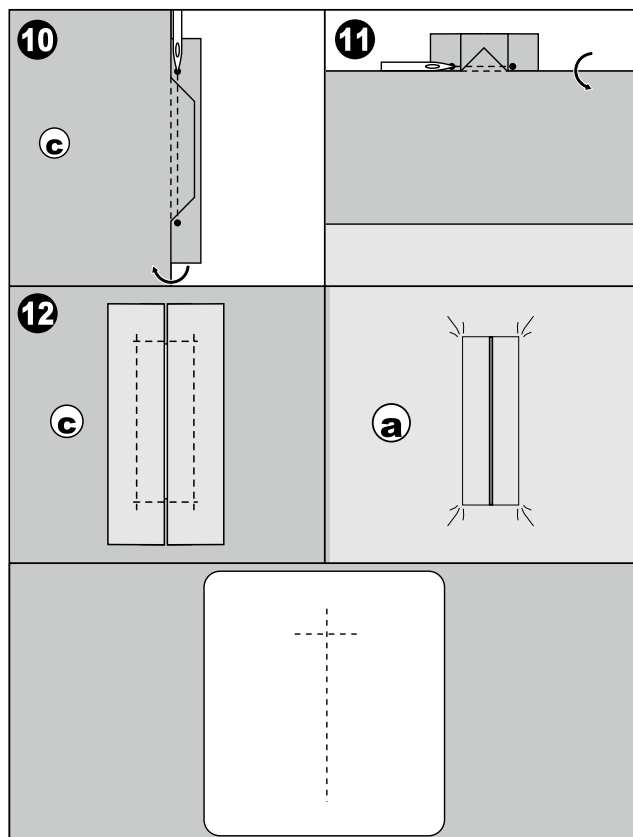
Knapphålsfot (F)

1. Klipp till ett tygstycke med 2,5 cm bredd, 1 cm längre än knapphålet.
Träckla fast tygbiten så att dess mittlinje sammanfaller med knapphållets mittlinje.
 - a. Tygets rätsida
 - b. Tygbitens avigsida
2. Sänk knapphålsspaken och sy knapphålet. (Se föregående sida)
Maskinen syr knapphålet i angiven ordning och stannar automatiskt när det är klart.
3. Tryck på knappen för trådklipp och lyft pressarfoten för att ta bort tyget.
4. Skär försiktigt genom mitten av knapphålet fram till 3 mm före varje ände. Skär diagonalt ut mot varje hörn enligt bilden. Ta bort träckelsömmen.
5. Dra ut tygbiten på baksidan genom öppningen.
6. Vänd på tyget och dra ut tygbiten genom det rektangulära knapphålet.
Pressa tygbiten.
 - c. Tygets avigsida
 - d. Tygbitens rätsida
7. Vänd på tygbiten och pressa isär sömsmånen längs sidorna.
8. Vik vardera sidan av tygbiten så att det bildas veck som möts mitt i knapphålet och täcker öppningen. Pressa tygbiten.
9. Vänd tyget till dess rätsida och träckla längs med mittlinjen på varje veck.
 - a. Tygets rätsida



10. Vik tyget och sy längs sömmarna på vardera sidan, bara en nålsbredd från den ursprungliga sömmen. Ta bort träckelsömmen.
 - c. Tygets avigsida
11. Vik tyget längs knapphållets ände och sy triangelformade ändrar på den ursprungliga sömmen.
12. Pressa och klipp ned tygbiten till 5 mm från sömmen.
 - a. Tygets rätsida
 - b. Tygets avigsida

Obs! Förstärk området runt knapphålet när du syr i tunnare tyger. Klipp till en bit strykbart mellanlägg som är 3 cm bredare och 2 cm längre än knapphålet. Stryk fast på avigsidan över varje knapphålsmarkering.



Snörhål

Den här sömmen används för att skapa bälteshål och liknande.

98 Snörhål

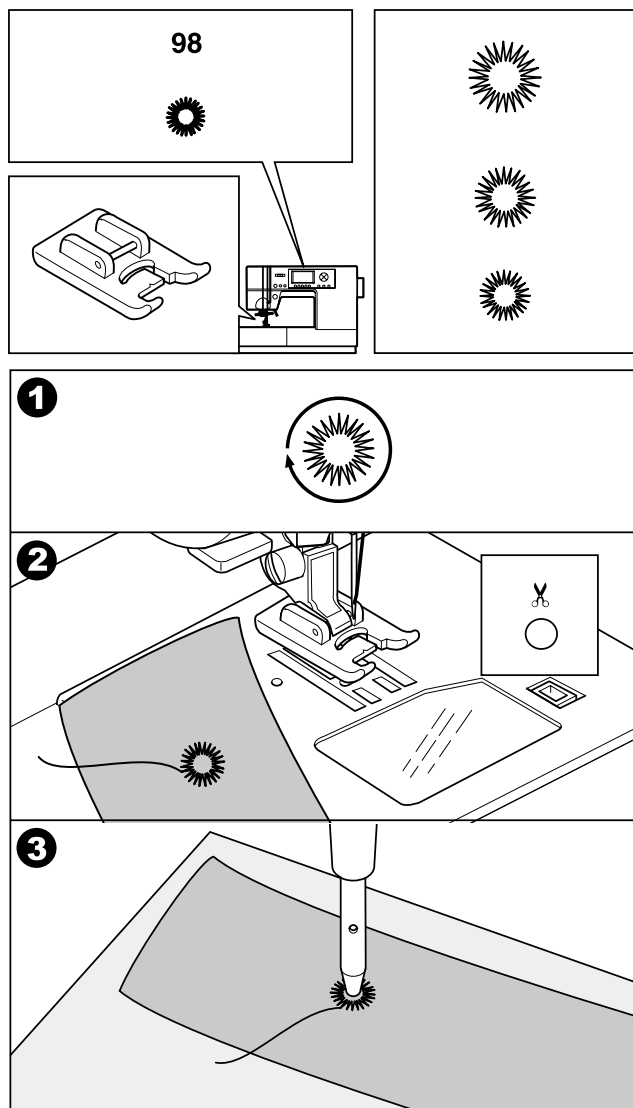
Satinsömsfot (B)

Du kan välja mellan snörhål av tre storlekar genom att ändra stygnlängden.

1. Lägg tyget under pressarfoten och sänk den. Starta maskinen. Maskinen syr snörhålet automatiskt och stannar sedan.
2. Tryck på trådklippsknappen och höj pressarfoten.

3. Gör ett hål i mitten av snörhålet.

Obs! Hålstans medföljer inte den här maskinen.



Automatisk fästsöm och lagning

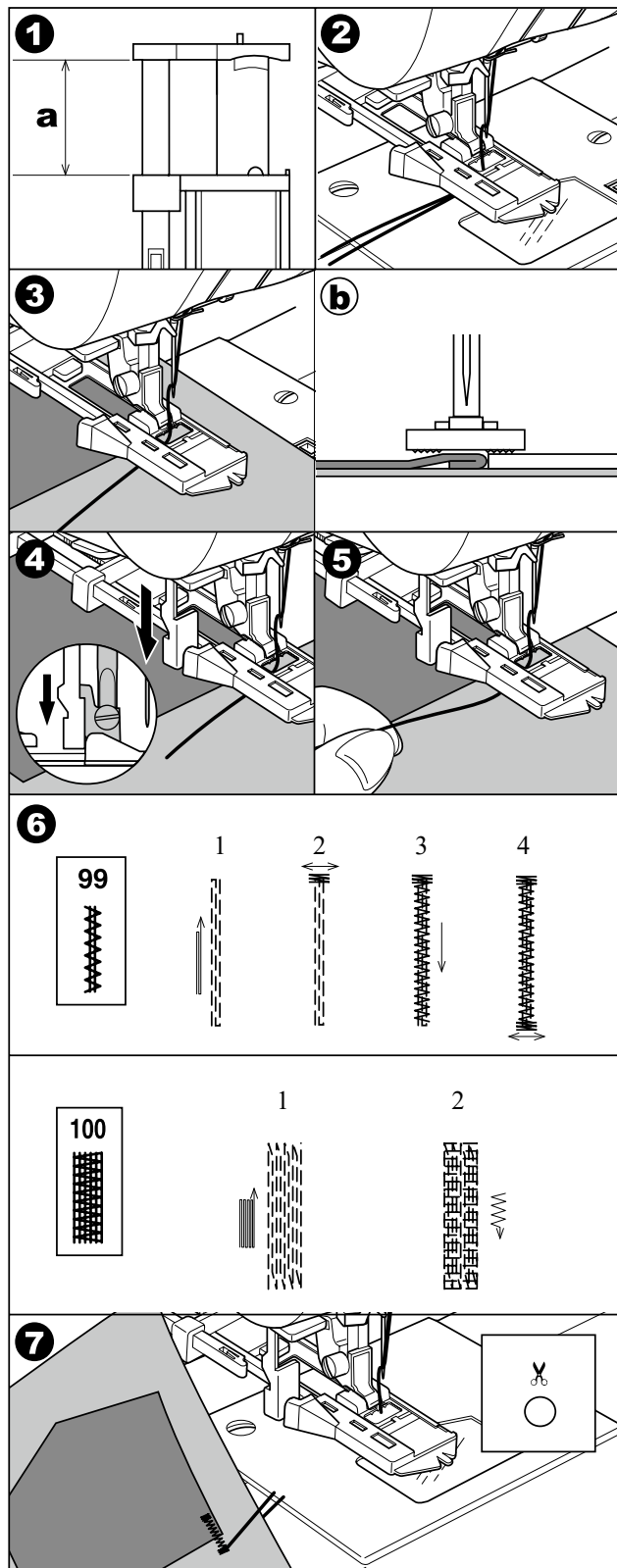
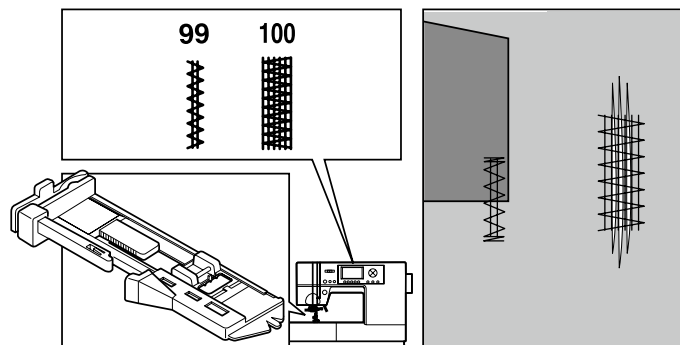
Du kan sy automatiska fästsömmar och lagningar med knapphålsfoten.

Söm nr 99, fästsöm, används för att förstärka områden som kommer att utsättas för belastning, t.ex. hörnen på fickor.

Söm nr 100 används för lagning, lappning m.m.

Knapphålsfot (F)

1. Justera skjutreglaget på knapphålsfotens sockel utifrån längden på den fäst- eller lagningssöm som ska sys.
a = Längd på fästsöm eller lagning
2. För övertråden genom hålet i knapphålsfoten och dra ut över- och undertråd åt vänster.
3. Placera tyget under pressarfoten så att startpunkten hamnar mot dig.
Sänk foten.
- B. När du syr en fästsöm på kanten av ett tjockt tyg, t.ex. en ficka, kan du lägga en bit kartong eller tyg av samma tjocklek intill tyget så att pressarfoten lättare löper plant när du syr.
4. Sänk knapphållsspaken helt och hållet.
- Obs! Maskinen börjar inte sy om knapphållsspaken inte är helt nedsänkt eller om knapphålsfoten inte är korrekt placerad.*
5. Håll lätt i övertråden och starta maskinen.
6. Maskinen syr fäst- eller lagningssömmen enligt bilden. När sömmen är färdig stannar maskinen automatiskt.
7. Tryck på knappen för trådklipp och lyft pressarfotsspaken för att ta bort tyget.




Sy i knappar

Nr 12

Standardpressarfot

1. Sänk ned matartänderna genom att flytta reglaget åt vänster.
2. Sätta fast standardpressarfoten. Placera tyg och knapp under pressarfoten och rikta in knapphålen efter pressarfotens skåra.
3. Tryck på låsknappen (placerad på standardpressarfotens högra sida) och sänk sedan ned foten för att hålla fast knappen ordentligt på tyget.
4. Välj sömmen för att sy i knappar, nr 12. Justera stygnbredden så att nålen går ned i knappens vänstra hål.
5. Vrid handhjulet långsamt mot dig så att nålen går ner i det andra hålet. Du kan behöva justera stygnbredden igen för att se till att nålen går ner i knapphålen.

 **VARNING: Så här förhindrar du olyckor:**
Se till att nålen inte stöter i knappen när du syr. Annars kan nålen gå sönder.

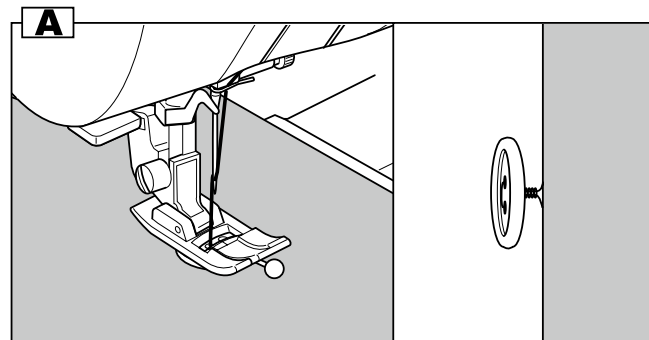
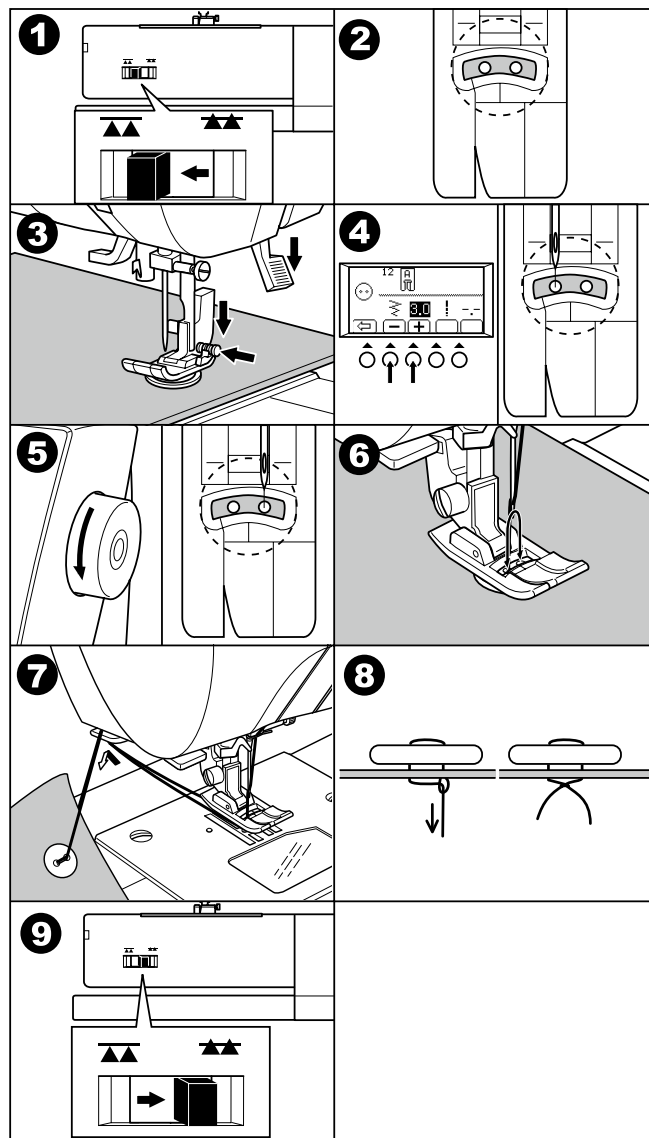
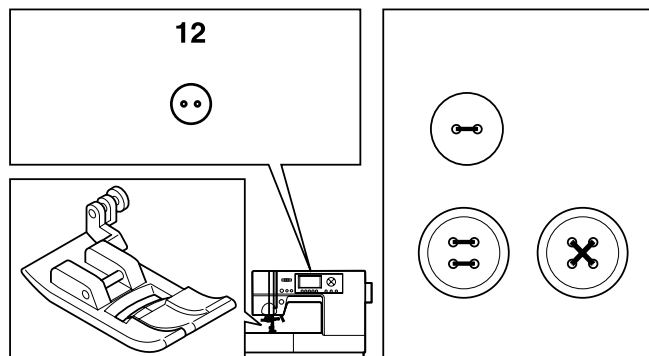
6. Efter att ha sett till att nålen går ner i båda knapphålen trycker du på startknappen eller fotpedalen och syr cirka 10 stygn i långsam hastighet.
7. Lyft pressarfoten och skär av de återstående trådarna, ca 10 cm långa.
8. För trådändarna till tygets avigsida med hjälp av en vanlig synål. Fäst trådarna genom att knyta ihop dem.
9. När du har sytt färdigt knapparna för du reglaget för matartänderna åt höger. Vrid handhjulet ett helt varv mot dig för att aktivera matartänderna igen.

Obs! Om du ska sy fast en knapp med 4 hål följer du anvisningarna ovan för de första två hålen. Lyft därefter pressarfoten en aning och flytta tyget så att de återstående två hålen kan sys, antingen parallellt eller i kryssform över de första två hålen.

A. Knapphals

Knappar på kappor och jackor ska ha en knapphals som gör att knappen sitter en bit ut från tyget. Placera en rak knappnål eller symaskinsnål ovanpå knappen mellan hålen. Sy över knappnålen eller nålen.

Du skapar knapphalsen genom att dra ned tråden till knappens baksida och linda trådändarna runt stygnen. Fäst trådändarna ordentligt.



Mönstersömmar

Använd satinsömsfoten för att sy långa rader med mönstersömmar.

Denna fot har en skåra på undersidan som gör att täta sömmar kan passera fritt.

Nr 18–97

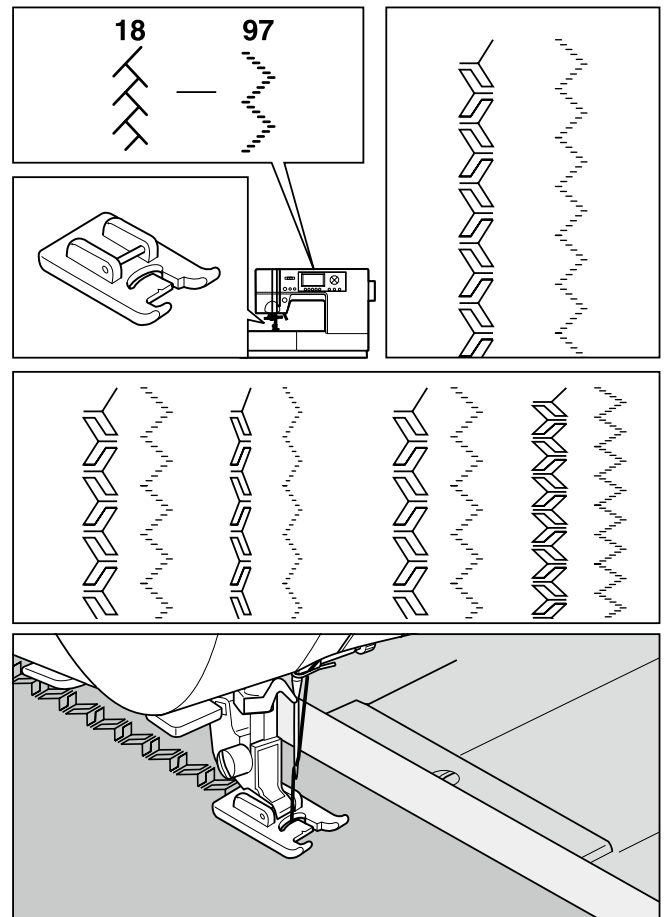
Satinsömsfot (B)

För att skräddarsy rader av mönstersömmar kan du anpassa sömmens längd och bredd.

Experimentera med stuvbitar tills du når önskad längd och bredd.

A. Sy i tunna material

När du syr i tunna tyger rekommenderar vi att du använder ett stabiliserande material på tygets avigsida.



Sy med tvillingnål

Du kan skapa intressanta effekter genom att sy dekorsömmar med tvillingnål. För ännu större variation kan du prova att använda två trådar av olika färg. Provsy alltid först för att hitta de bästa inställningarna för den söm du vill sy.

Alla sömmar utom nr 98–113 kan sys med tvillingnål.

Standardpressarfot eller satinsömsfot (A, B)

Obs! Tvillingnål medföljer inte den här maskinen. Kontakta din auktoriserade SINGER-återförsäljare eller besök singer.com för information om hur du köper tvillingnålar.



VARNING: Så här förhindrar du olyckor:

- A. Använd endast tvillingnålar av märket SINGER med denna maskin.
- B. Nålträdaren kan inte användas. Trä de båda nålsögonen manuellt.

1. Ta bort enkelnålen och sätt i en tvillingnål.
2. Trä den första tråden som vanligt längs den vanliga vägen.
3. Trä nålsögat på den vänstra nålen för hand framifrån.
4. Tryck in den extra trådrulehållaren med dess filtbricka i dess hål.
5. Placera den andra trådrollen och för tråden genom ledaren och trä på samma sätt som den första.
6. För att resultatet ska bli så bra som möjligt bör tråden inte dras genom den sista trådledaren. Trä det högra nålsögat för hand framifrån.
7. Tryck på inställningsknappen (F3). (Inställningsläge)
8. Tryck på knappen för tvillingnål (F2). Symbolen för tvillingnål markeras och stygnbredden reduceras automatiskt. (Tvillingnålsläge)



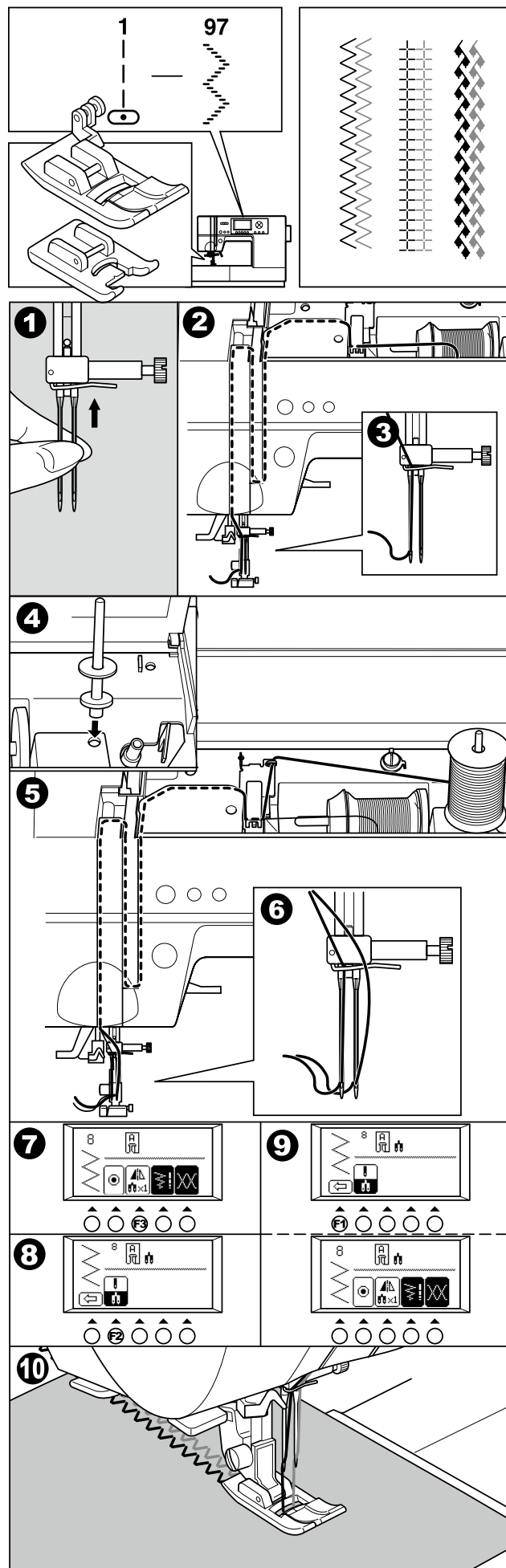
VARNING: Så här förhindrar du olyckor:

Om du inte ställt om till tvillingnålsläge riskerar nålen att träffa stygnplåten och gå sönder.

9. Tryck på returknappen (F1). (Söminformationsläge)
LCD-skärmen visar symbolen för tvillingnål.
10. Testsy alltid den valda sömmen.
11. Sy sömmarna.

Tvillingnålsläge kommer att kvarstå tills du trycker på knappen för tvillingnål igen eller stänger av maskinen.

Obs! Sömnad med tvillingnål kan användas för dekorsömmar och bokstavssömmar genom att du trycker på knappen för tvillingnål. Symbolen för tvillingnål kommer att visas på LCD-skärmen. (Se sidan 45.)



Programmerbar dekorsöm och bokstavssöm

Du kan kombinera dekorsömmar och bokstavssömmar i en sekvens genom att välja respektive söm.

A. Välja dekorsöm och bokstavssöm (valläge)

- Tryck på knappen för dekorsöm och bokstavssöm.
De första 5 dekorsömmarna kommer att visas på den nedre raden på LCD-skärmen.
- Genom att trycka på knappen för dekorsömmar och bokstavssömmar kommer att gruppen att ändras enligt nedan.
Dekorsömmar
b. Typsnitt block
c. Typsnitt script
d. Kursivt typsnitt
e. Typsnitt kontur
f. Kyrilliskt typsnitt
- När du har markerat gruppen trycker du på knappen för Bläddra nedåt. Nästa 5 sömmar i den valda gruppen visas. Genom att trycka på knappen för att bläddra uppåt eller nedåt kan du bläddra uppåt eller nedåt i steg om 5 sömmar.
- Om du vill välja en söm trycker du på funktionsknappen direkt aktuell söm.
Den valda sömmen visas högst upp till vänster på LCD-skärmen.
- Med samma procedur väljer du nästa söm.
Sömmarna visas högst upp på LCD-skärmen i den ordning de valts.
- När valda sömmar över visningsområdet försvinner från skärmen kan du kontrollera dem genom att trycka på markörknapparna. (Se nästa sida.)

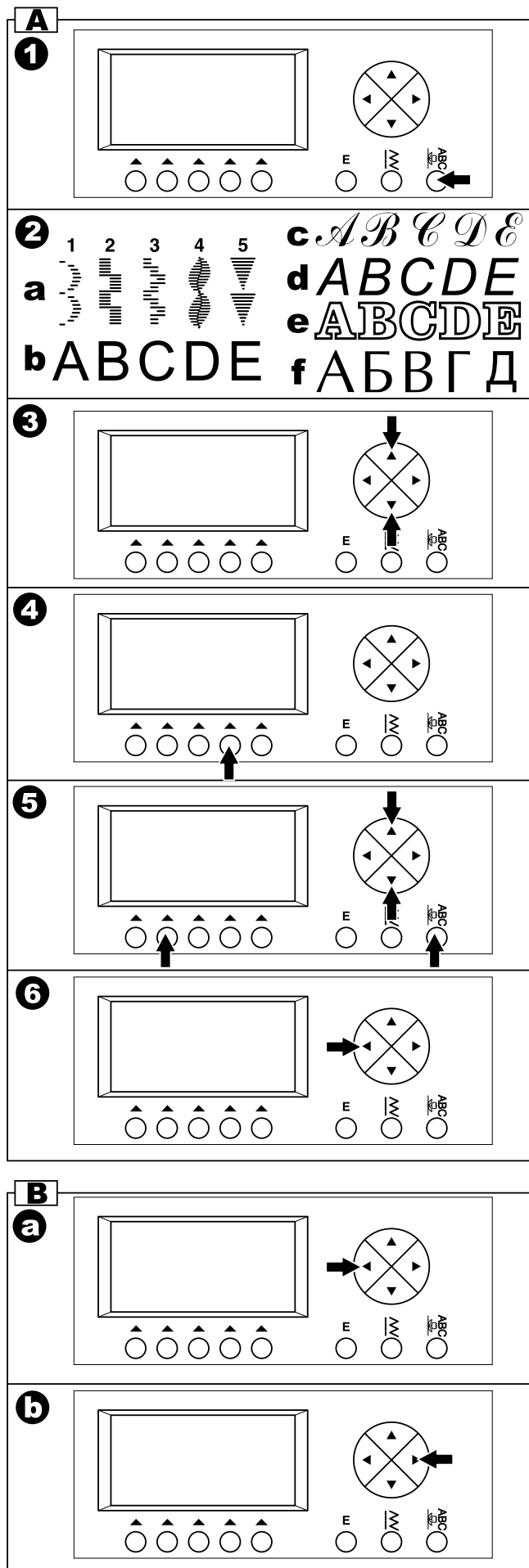
Obs! Maskinen kan memorera högst 60 sömmar. Du kan kombinera fäststygn (söm nr 34). Detta används för att sy en enkel kombination av sömmar. (Se sidan 47)

B. Flytta markeringen

Ytterligare sömmar kan läggas till i slutet av en rad kombinerade sömmar. Flytta "I"-markören åt höger efter sömmarna och välj sedan nya sömmar.

Genom att trycka på markörknapparna flyttas markören åt vänster eller höger. Markörens position markeras.

- Tryck på den vänstra markörknappen "<" så flyttas markören åt vänster.
- Genom att trycka på den högra markörknappen ">" så flyttas markören åt höger.



Markören används för att kontrollera valda sömmar, infoga sömmar, ta bort sömmar eller redigera varje söm enligt beskrivningen nedan.

Om inställningarna för den markerade sömmen kan ändras kommer det att visas på LCD-skärmens mittlinje.

C. Så här kontrollerar du valda sömmar

När radens längd ökar kommer sömmarna att försvinna ur sikte.

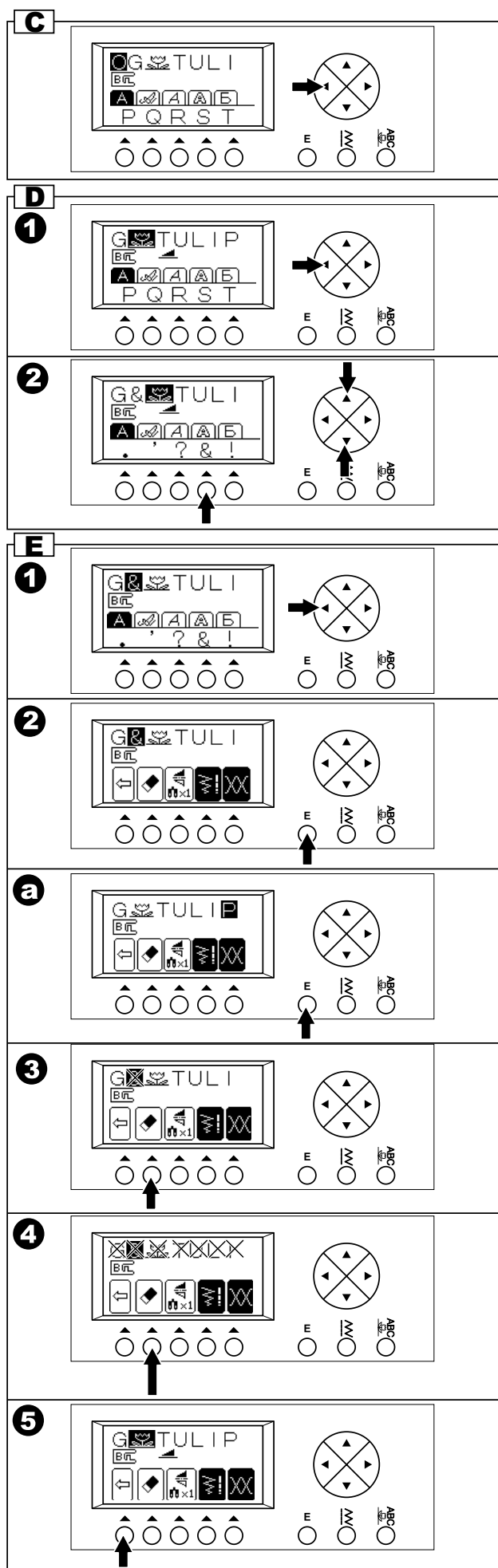
Du kan kontrollera sömmar genom att flytta markören åt vänster.

D. Infoga söm

1. Maskinen infogar en söm till vänster om den markerade bokstaven eller sömmen.
2. Med hjälp av markörknapparna flyttar du markören för att markera sömmen precis före önskad position för den nya sömmen. Välj söm.

E. Så här tar du bort en söm

1. Flytta markören till den söm du vill radera.
2. Tryck på redigera-knappen. LCD-skärmen ändras till redigeringsläget.
 - A. När markören är längst till höger kommer maskinen att flytta den till precis före sömmen.
3. Tryck snabbt på radera-knappen (F2) (mindre än 0,5 sekunder). Maskinen raderar sömmen och markören flyttas till nästa söm.
4. Om du vill ta bort alla sömmar håller du ned radera-knappen (F2) (längre än 0,5 sek). Maskinen raderar alla markerade sömmar och återgår till valläge.
5. Efter borttagningen trycker du på returknappen (F1) eller redigera-knappen. Maskinen återgår till valläge.



F. Redigering av varje söm

Du kan ändra inställningar och stygnbredd och -längd för sömmar.

Du kan också ändra trådspänningen för valda sömmar.

1. Tryck på redigera-knappen.
LCD-skärmen ändras till redigeringsläget.
2. När du flyttar markören visas inställningen för varje söm.
3. Genom att trycka på funktionsknapparna kan du redigera enligt nedan i a-d.
4. När du är klar med redigeringen trycker du på returknappen (F1) eller redigera-knappen.
Maskinen återgår till valläge.

Obs! Bokstavssömmar kan inte ändra stygnbredd/stygnlängd och inställningar (spegelvändning/backstygn och förlängning).

A. Radera (Se föregående sida)

B. Inställning

1. Du kan ändra inställningar genom att trycka på funktionsknappen (F3) direkt under inställningssymbolen.
2. LCD-skärmen ändras för att visa inställningsläge.
 - i. Spegelvändning/backstygn.
 - ii. Förlängning
 - iii. Tvillingnål

i. Spegelvändning/Backstygn

Tryck på funktionsknappen (F4) direkt under symbolen för spegelvändning/backstygn så kommer sömmen ändras växelvis eller i rotation.

Beskrivningarna av symbolerna spegelvändning/backstygn finns nedan.

i-1. Ordinarie söm (normal söm)

i-2. Spegelvändning (vänder från vänster till höger)

i-3. Backstygn (omvänt fram och bak)

i-4. Spegelvändning och backstygn: sömmen kommer att vända från vänster till höger och framifrån och bakåt.

Om symbolen inte visas kan sömmen inte ändras (spegelvändning/backstygn).

ii. Förlängning

Genom att trycka på funktionsknappen (F5) direkt under förlängningssymbolen kommer sömmen att förlängas i fem olika storlekar.

(ii.1–ii.5)

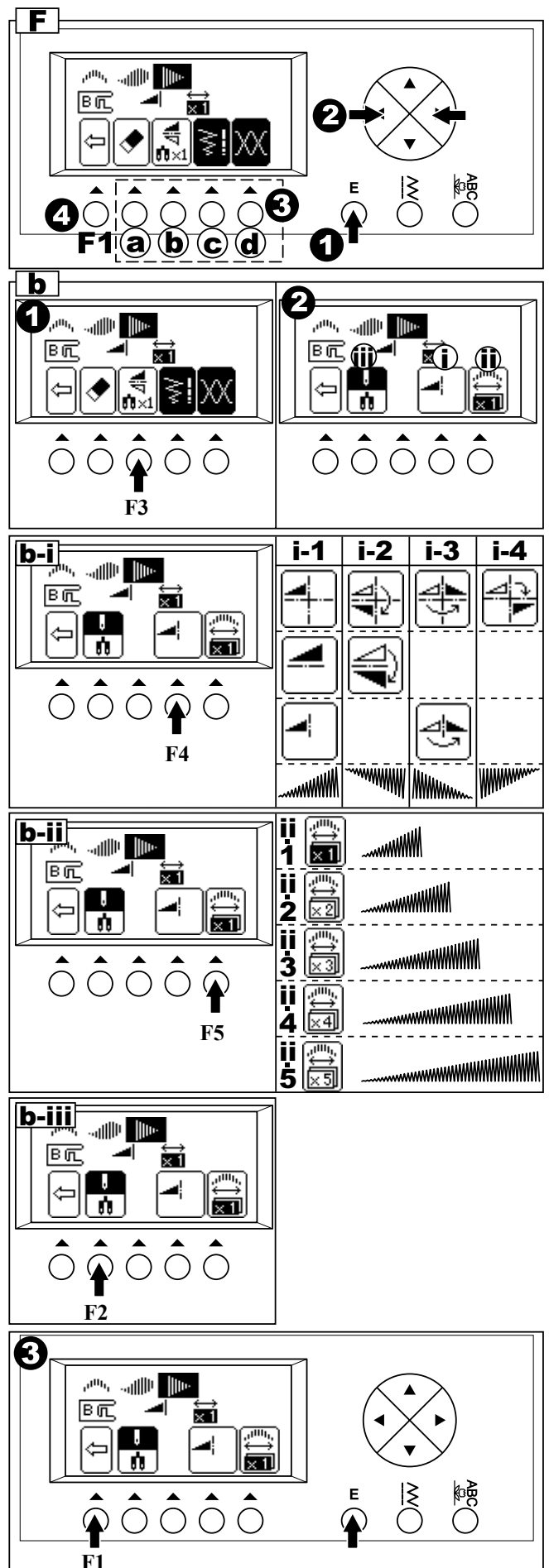
Om symbolen inte visas kan sömmen inte förlängas.

iii. Tvillingnål

Tryck på knappen F2 när du syr med tvillingnål. Symbolen för tvillingnål kommer att markeras. (Se sidan 42)

3. Genom att trycka på returknappen (F1) återgår maskinen till redigeringsläge.

Genom att trycka på redigera-knappen återgår maskinen till valläget.



C. Ställa in stygnbredd och stygnlängd

Maskinen förinställer den stygnbredd och stygnlängd som passar sömmen.

1. Du kan göra ändringar genom att trycka på funktionsknappen (F4) direkt under bredd- och längdsymbolen.
2. För smalare bredd trycker du på funktionsknappen F2 (-). För bredare bredd trycker du på funktionsknappen F3 (+). För kortare längd trycker du på funktionsknappen F4 (-). För längre längd trycker du på funktionsknappen F5 (+).

Förinställd stygnbredd och stygnlängd kommer att anges som en markerad siffra.

Du kan ändra bredden och längden på andra sömmar genom att flytta markörens position.

Genom att trycka på returknappen (F1) återgår maskinen till redigeringsläge.

Genom att trycka på redigera-knappen återgår maskinen till valläget.

d. Ställa in trådspänningen

När du trycker på funktionsknappen (F5) direkt under spänningssymbolen visar LCD-skärmen spänningsläget. Denna inställning ändrar trådspänningen för alla kombinerade sömmar.

Om du vill öka övertrådsspänningen trycker du på funktionsknappen F5 (+).

Om du vill minska övertrådsspänningen trycker du på funktionsknappen F4 (-).

Förinställt spänningsvärde är markerat.

När du trycker på funktionsknappen F3 (AUTO) återgår trådspänningen till förinställt värde.

Genom att trycka på returknappen (F1) återgår maskinen till redigeringsläge.

Genom att trycka på redigera-knappen återgår maskinen till valläget.

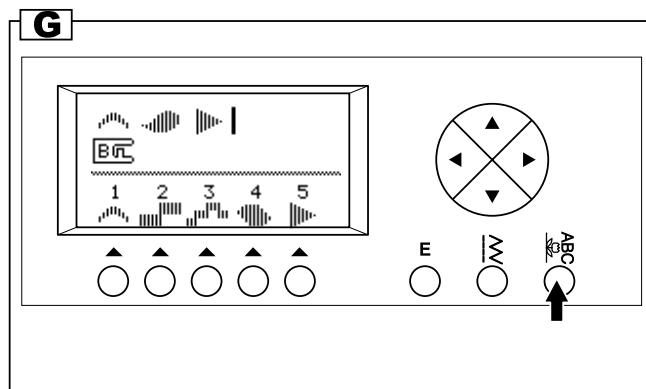
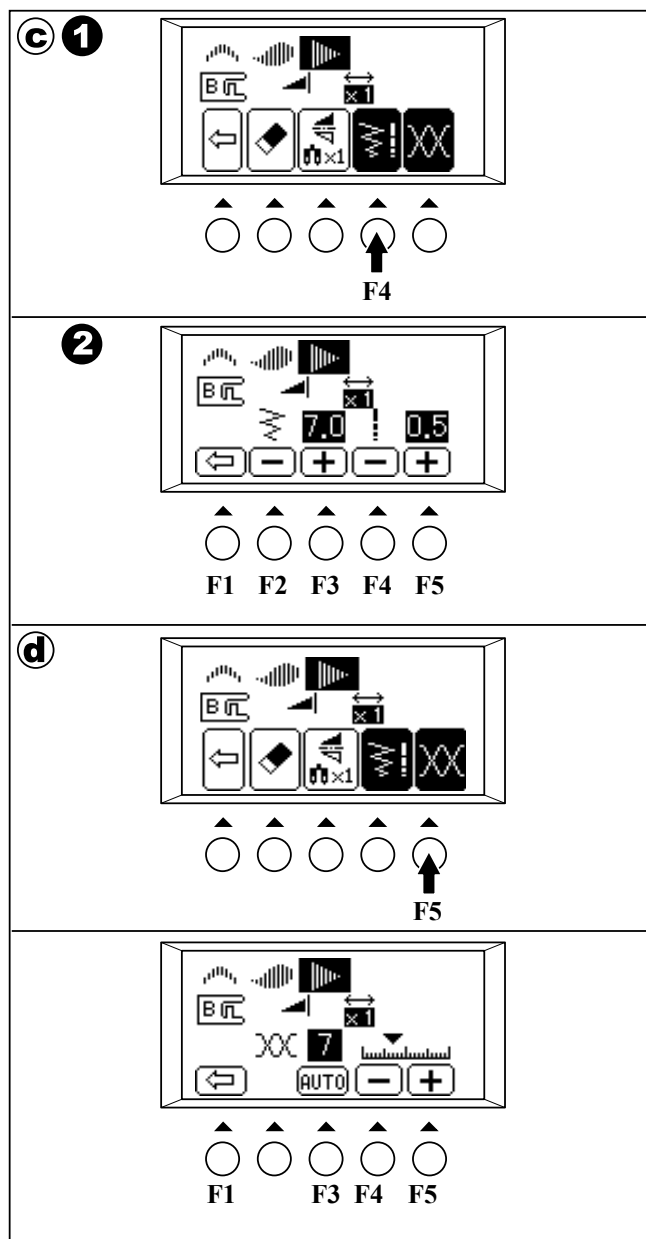
G. Så här hämtar du de markerade sömmarna

Om du ändrar till nyttosöm kommer maskinen att behålla kombinationen av sömmar tills maskinen stängs av.

Tryck på knappen för dekorsöm och bokstavssöm för att hämta dessa sparade sömmar. Maskinen kommer att hämta de valda sömmarna.

(Trådspänningen återgår till förinställt värde.)

Om du vill ta bort alla sömmar trycker du på redigera-knappen och trycker länge på radera-knappen (F2). (Se sidan 44)



H. Så här syr du de valda sömmarna

A. Enkel sömnad

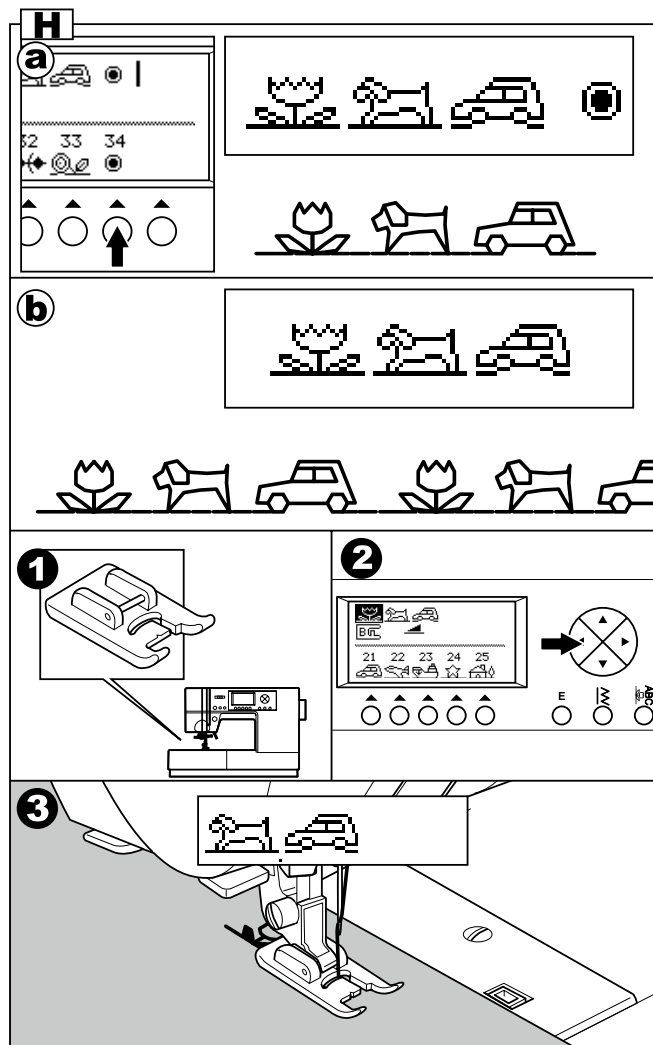
Du kan kombinera fäststygnen genom att välja söm nr 34. När du kombinerat fäststygn eller bokstavssöm i slutet av sömmen kommer maskinen att stanna automatiskt efter att ha sytt valda sömmar.

B. Upprepa sömnad

Sömkombinationen sys upprepade gånger utan att kombinera fäststygnen i slutet av sekvensen.

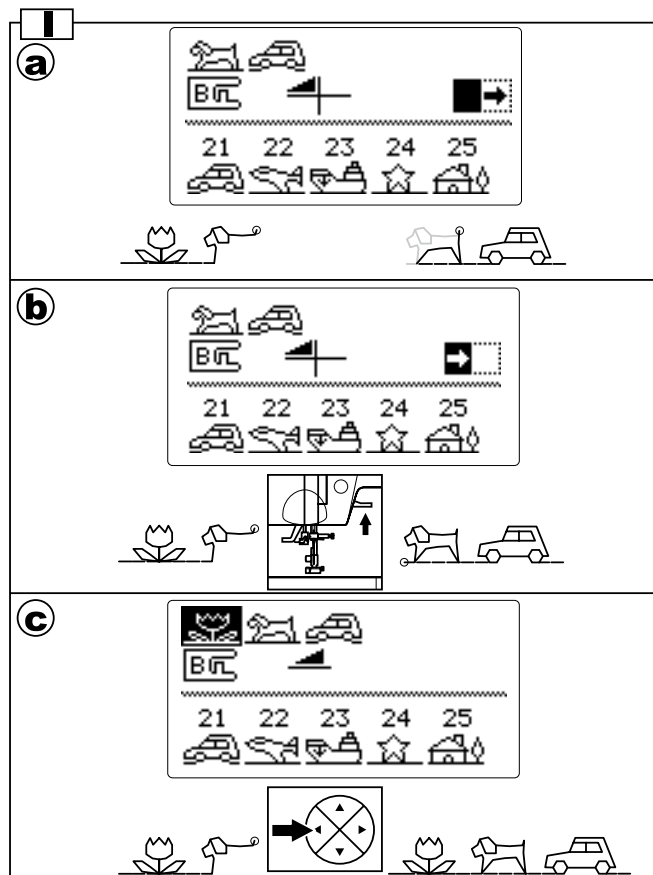
Sömnad

1. Använd satinsömsfoten när du ska sy dekorsöm och bokstavssöm.
2. Maskinen börjar sy från markerad söm. Du måste flytta markören till den söm där du vill börja sy. (När markören "I" visas till höger om de valda sömmarna startar maskinen från första sömmen.)
3. Sänk pressarfoten och börja sy. Maskinen kommer att ange sömmarna på den övre vänstra sidan av LCD-skärmen.



I. Så här syr du sömmar från början





- a. När du slutar sy i mitten av valda sömmar kommer LCD-skärmen att visa inställningen för sömmen och pilen "■→" på den andra raden. Denna symbol innebär att sömnaden avbryts. Du kan fortsätta sy genom att starta maskinen igen.
- b. När du slutat sy i mitten av valda sömmar, och du har lyft pressarfotsspaken, kommer pilen att ändras till "■□". När du sedan börjar sy igen kommer maskinen att sy från början av den avbrutna sömmen.
- c. Om du vill sy från början av alla sömmar flyttar du markören med hjälp av markörknapparna. (Pilsymbolen försvinner)

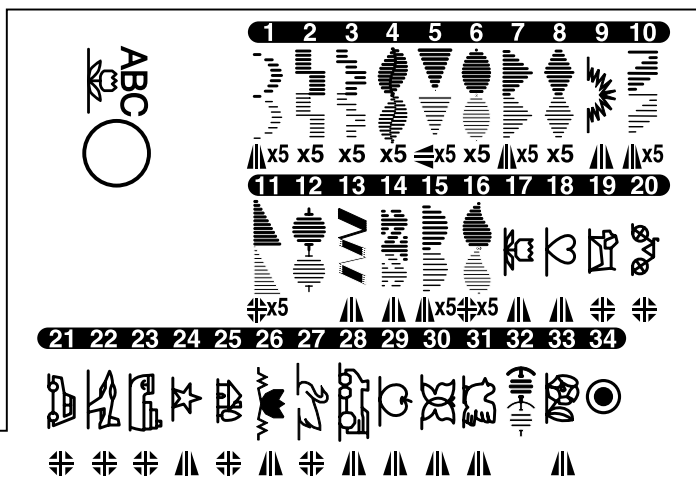


Översikt dekorsömmar och bokstavssömmar

Dekorsömmarna i fetstil är en enhet av sömmen.

Beskrivning av symboler:

-  Spegelvändning möjlig
-  Backstyggn möjligt
-  Spegelvändning och backstyggn möjligt
-  X5 Förlängning möjlig



ABCDEFGHIJKLMNOPQRSTUVWXYZÀÁÂÆÇÈÉĜÏÖØŞÜ
 abcdefghijklmnopqrstuvwxyzàáâæçèéĝïöøşü0123456789[]-.'?&!/

*ABCDEFGHIJKLMNOPQRSTUVWXYZÀÁÂÆÇÈÉĜÏÖØŞÜ
 abcdefghijklmnopqrstuvwxyzàáâæçèéĝïöøşü0123456789[]-.'?&!/*

ABCDEFGHIJKLMNOPQRSTUVWXYZÀÁÂÆÇÈÉĜÏÖØŞÜ
 abcdefghijklmnopqrstuvwxyzàáâæçèéĝïöøşü0123456789[]-.'?&!/

ABCDEFGHIJKLMNOPQRSTUVWXYZÀÁÂÆÇÈÉĜÏÖØŞÜ
 abcdefghijklmnopqrstuvwxyzàáâæçèéĝïöøşü0123456789[]-.'?&!/

АБВГДЕЁЖЗИЙКЛМНОПРСТУФХЦЧШЩЪЫЬЭЮЯ
 абвгдеёжзийклмнопрстуфхцчшщъыьэюя0123456789[]-.'?&!/

Justera stygnbalansen

Beroende på vilken typ av tyg du syr kan det vara nödvändigt att justera stygnbalansen.

Justeringen behövs om dekor- eller bokstavssömmen förvrängs.

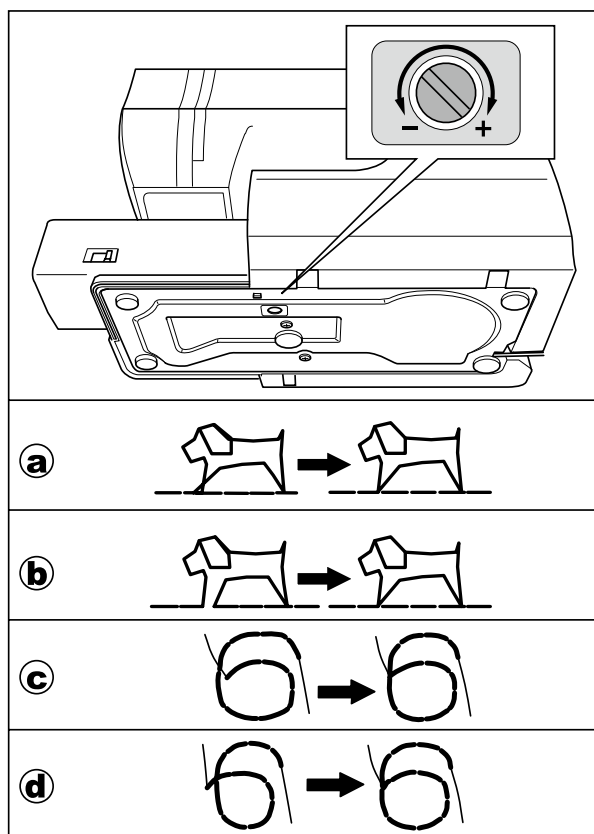
Vrid på skruven som är placerad på maskinens undersida i den riktning som krävs.

Dekorsöm

1. Om sömmarna förvrängs som på bild (a) vrider du skruven mot symbolen (+).
2. Om sömmarna förvrängs som på bild (b) vrider du skruven mot symbolen (-).

Bokstavssöm

1. Om sömmarna förvrängs som på bild (c) vrider du skruven mot symbolen (+).
2. Om sömmarna förvrängs som på bild (d) vrider du skruven mot symbolen (-).



Underhåll



FARA: Så här minskar du risken för elstötar.

Dra ut stickkontakten ur vägguttaget innan du utför underhåll på maskinen.

Rengöring

Om det har fastnat ludd och trådrester i griparen kan maskinens funktion försämrats. Kontrollera området regelbundet och rengör mekanismen vid behov.

A. Spolkorg

Ta bort spolkorgsluckan och spolen.

Gör rent spolkorgen med en borste.

B. Spolområde och matartänder

1. Ta bort nålen, pressarfoten och pressarfotshållaren. Ta bort spolkorgsluckan och spolen. Lossa skruvarna på stygnplåten.
2. Ta bort stygnplåten genom att lyfta upp den högra sidan.
3. Lyft upp spolkorgen och ta bort den.



VARNING: Så här förhindrar du olyckor:

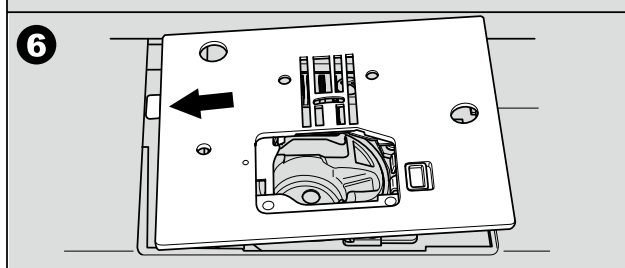
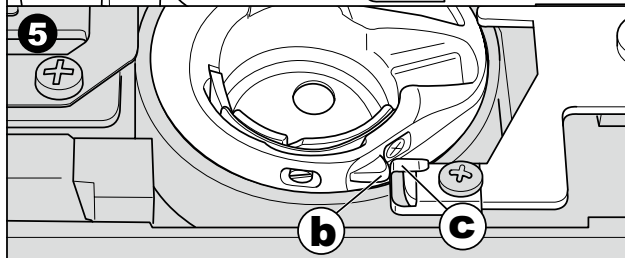
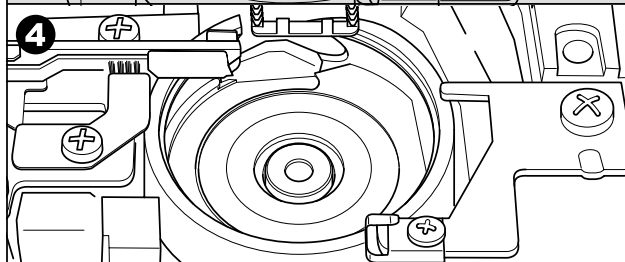
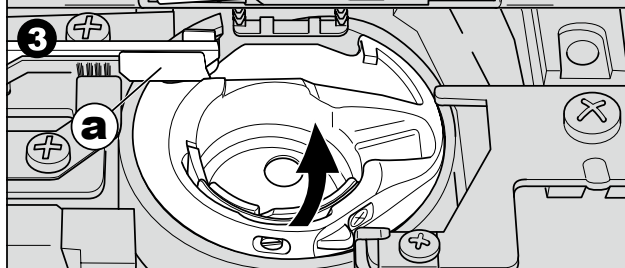
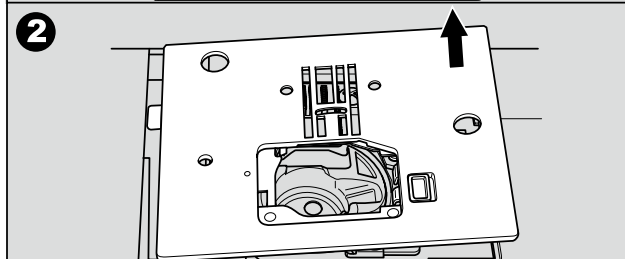
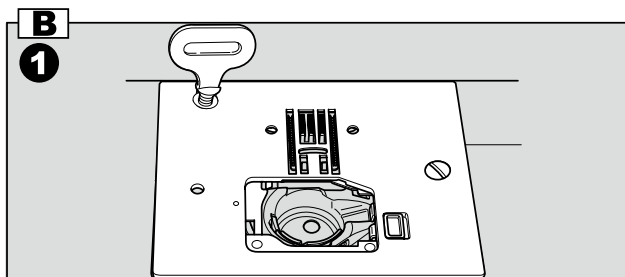
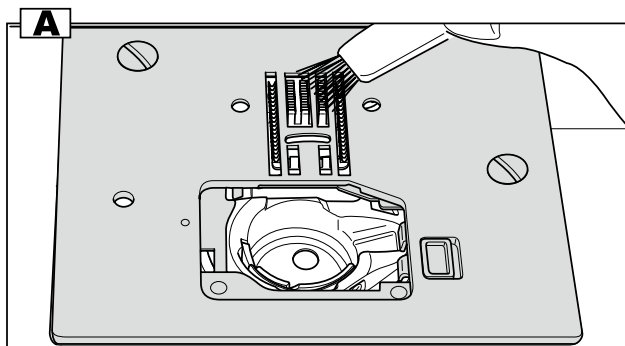
Rör inte trådklipparen (a). Vass kniv finns inuti.

4. Gör rent spolområdet, matartänderna och spolkorgen med en borste. Torka även rent dem med en mjuk och torr trasa.
5. Sätt tillbaka spolkorgen så att spetsen (b) passar i spärren (c) enligt bilden.
6. Sätt tillbaka stygnplåten så att piggarna hakar i maskinen. Sätt tillbaka och dra åt skruvarna.

Obs:

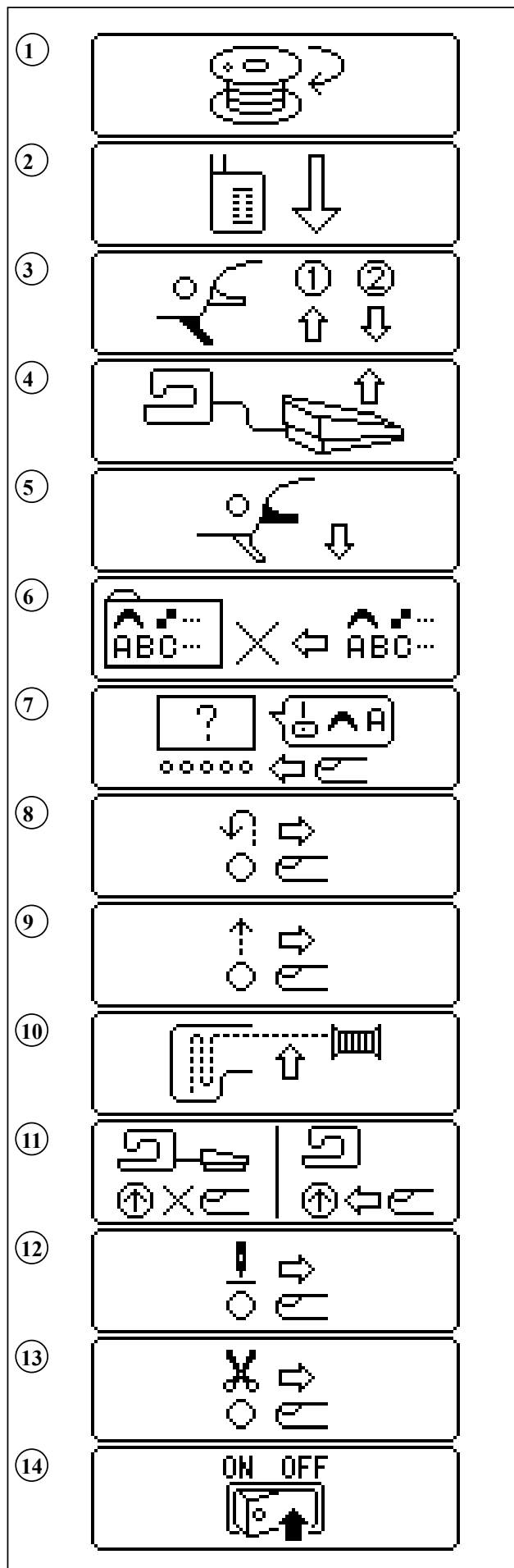
* En LED-lampa lyser upp sömnadsområdet. Den behöver inte bytas. Om den trots allt inte tänds kontakter du ett auktoriserat SINGER-servicecenter för att boka service.

* Maskinen behöver inte smörjas.



Meddelanden på LCD-skärmen

1. Spola undertråd.
2. Sänk knapphållsspaken.
3. När du sytt ett knapphål lyfter du pressarfotsspaken och placerar knapphålsfotens ram i startläge.
4. Släpp upp fotpedalen.
5. Sänk pressarfoten.
6. Maskinminnet är fullt.
7. Välj en söm.
8. Släpp backmatningsknappen.
9. Släpp start/stopp-knappen.
10. Trä om övertråden.
11. Fotpedalen är inkopplad.
12. Släpp knappen för nålstopp uppe/nere / sy sakta.
13. Släpp trådklippsknappen.
14. Stäng av strömbrytaren.



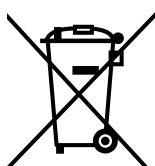
Tips och råd

PROBLEM	ORSAK	ÅTGÄRD	Sida
Övertråden går av	Maskinen är inte korrekt träd.	Trä om maskinen.	18
	Tråden trasslar sig runt spolen.	Ta bort den trasslade tråden.	17
	Nålen är inte korrekt fastsatt.	Sätt fast nålen korrekt.	10
	För hög trådspänning.	Justera trådspänningen.	23
	Fel tjocklek på tråden eller dålig trådkvalitet.	Välj rätt typ av tråd.	10
Undertråden går av	Undertråden är felaktigt träd.	Trä om undertråden.	17
	Undertråden spolans ojämnt eller blir för full.	Spola om undertråden.	16
	Smuts eller ludd på spolorgen.	Rengör spolorgen.	49
Maskinen hoppar över stygn	Nålen är inte korrekt fastsatt.	Sätt fast nålen korrekt.	10
	Böjd eller trubbig nål.	Sätt i en ny nål.	10
	Fel nålstorlek. (på elastiskt material)	Välj en nålstorlek som passar tyget. (använd en stretchnål)	10
Tyget veckar sig	Maskinen är inte korrekt träd.	Trä om maskinen.	18
	Undertråden är felaktigt träd.	Trä om undertråden.	17
	Trubbig nål.	Sätt i en ny nål.	10
	För hög trådspänning.	Justera trådspänningen.	23
Det bildas lösa stygn eller öglor	Undertråden är felaktigt träd.	Trä om undertråden.	17
	Maskinen är inte korrekt träd.	Trä om maskinen.	18
	Fel trådspänning.	Justera trådspänningen.	23
Sömmen förvrängs	Pressarfoten passar inte för sömmen.	Sätt fast rätt pressarfot.	17–
	Fel trådspänning.	Justera trådspänningen.	23
	Sömmen är inte balanserad.	Justera stygnbalansen.	48
Nålträdaren trär inte tråden genom nålsögat	Nålen är inte upphöjd.	Höj nålen.	12
	Nålen är inte korrekt fastsatt.	Sätt fast nålen korrekt.	10
	Böjd nål.	Sätt i en ny nål.	10
Maskinen matar inte ordentligt	Matartänderna är sänkta.	Höj upp matartänderna	13
	Stygnlängden passar inte för tyget.	Justera stygnlängd.	25
	Ludd och damm har ansamlats runt matartänderna.	Rengör området kring matartänderna.	49
Nålen går av	Du har dragit i tyget medan du syr.	Dra inte i tyget.	20
	Nålen slår i pressarfoten.	Välj rätt pressarfot och söm.	27–
	Nålen är inte korrekt fastsatt.	Sätt fast nålen korrekt.	10
	Fel nålstorlek eller tråd för det aktuella tyget.	Välj en nålstorlek och tråd som passar tyget.	10
Maskinen har svårt att sy	Det finns smuts eller ludd i spolområdet och runt matartänderna.	Ta bort stygnplåten och spolorgen och rengör spolområdet och matartänderna.	49
Maskinen börjar inte sy	Stickkontakten sitter inte i eluttaget.	Sätt i stickkontakten ordentligt i eluttaget.	11
	Strömbrytaren är inte på.	Sätt på strömbrytaren.	11
	Spolaxeln är tryckt åt höger.	Tryck axeln åt vänster.	16
	Pressarfoten är inte sänkt.	Sänk pressarfoten.	12
	Knapphållsläge: * Knapphållsspaken är inte helt nedsänkt.	Sänk knapphållsspaken.	35
	* Knapphållsfoten är inte fastsatt.	Sätt på knapphållsfoten.	35

Vi förbehåller oss rätten att utan föregående meddelande göra ändringar i symaskinsutrustningen och tillbehörssortimentet samt att ändra prestanda eller design. Sådana ändringar är dock alltid till fördel för kunden och produkten.

IMMATERIELL EGENDOM

SINGER och "S"-emblemet är varumärken som tillhör The Singer Company Limited S.à.r.l. eller dess dotterbolag.



Observera att denna produkt vid kassering måste lämnas för säker återvinning i enlighet med gällande nationell lagstiftning för el- och elektronikprodukter. Elartiklar får ej slängas bland osorterat hushållsavfall. Elartiklar källsorteras separat. Kontakta din kommun för mer information gällande olika återvinningsalternativ. När gamla maskiner ersätts med nya kan återförsäljaren enligt lag vara skyldig att ta emot din gamla maskin för kassering utan kostnad.

Elartiklar som slängs på soptipp kan avge hälsofarliga ämnen som sprider sig till grundvattnet och vidare till olika livsmedel.

TILLVERKARE

VSM Group AB, SVP Worldwide

Drottninggatan 2, SE-561-84 Huskvarna, SVERIGE



SINGER[®]

ORIGINAL SINCE 1851.