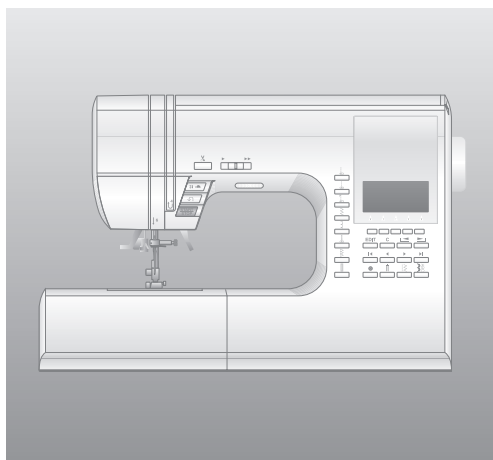


**INSTRUKTIONSBOK  
BETJENINGSVEJLEDNING  
KÄYTTÖOHJE**

**9960**



**SINGER®**

# INSTRUKTIONSBOK

Denna maskin är endast tillverkad för hushållsbruk.

Tillåt inte att maskinen används som leksak. Var särskilt uppmärksam när maskinen används i närheten av barn.

## VIKTIGA SÄKERHETSFÖRESKRIFTER

Följ alltid föreskrifterna vid användandet av maskinen. Läs igenom instruktionsboken innan maskinen används första gången.

### **VAR FÖRSIKTIG** - För att undvika elektriska stötar:

Låt inte kontakten vara i om maskinen lämnas obevakad. Drag alltid ur kontakten när sömnaden är avslutad och vid rengöring.

### **VARNING** - För att undvika risken för överhettning, eld, elektriska stötar eller personskada.

1. Tillåt inte att maskinen används som leksak. Var särskilt uppmärksam när maskinen används i närheten av barn.
2. Använd maskinen till det den är tillverkad för enligt instruktionsboken. Använd endast tillbehör och delar som rekommenderas av tillverkaren i instruktionsboken.
3. Sy aldrig på maskinen om den inte fungerar på rätt sätt, har en skadad sladd eller kontakt, tappats i golvet eller i vatten. Lämna maskinen för service eller reparation till en auktoriserad återförsäljare eller reparationsverkstad.
4. Sy aldrig om maskinens ventilationshål är tilltäppta. Håll dem fria från damm, tygrester och smuts.
5. Stoppa aldrig in något i maskinens öppningar.
6. Använd aldrig maskinen utomhus.
7. Använd aldrig maskinen i samma lokal som spray- eller vätgasprodukter förvaras.
8. Avsluta användandet med att sätta av strömbrytaren i "O"-läge och sedan drag ur sladden ur väggkontakten.
9. Drag aldrig i sladden – tag i kontakten.
10. Se upp för rörliga delar under sömnaden. Var särskilt försiktig i närheten av nålen.
11. Använd alltid en korrekt stygnplåt. En felaktig stygnplåt kan orsaka att nålen går av.
12. Använd aldrig böjda nålar.
13. Drag inte eller skjut på arbetet under sömnaden. Nålen kan böjas och gå av.
14. Stäng alltid av maskinen ("O"), när förändringar i närheten av nålen ska ske, t.ex. nålbyte, isättning av undertråd, byte av pressarfot, mm.
15. Drag alltid ur kontakten vid lampbyte eller vid andra elektriska justeringar som tas upp i instruktionsboken.
16. Handskas varsamt med fotpedalen och placera den försiktigt på golvet. Se till att den inte utsätts för tryck, när den inte används.
17. Använd handtaget då maskinen skall flyttas.
18. Utsätt inte maskinen eller huven för direkt solljus. Förvara inte heller maskinen på en mycket het eller fuktig plats.

## SPARA DESSA INSTRUKTIONER

Service skall utföras av auktoriserad personal.

SINGER® är ett registrerat varumärke av Singer Company Ltd.

# INNEHÅLLSFÖRTECKNING

VIKTIGA SÄKERHETSFÖRESKRIFTER .....	2	SÖMMARNAS ANVÄNDNING .....	48
MODELL 9960 .....	8	SY RAKSÖM .....	50
FÖR EUROPA OCH LIKANDE OMRÅDEN: ....	8	A. Sy raksöm .....	50
MASKINENS DELAR .....	10	B. Raksöm med trädfästning (Söm nr. 3, 4) .....	50
TILLBEHÖR .....	12	TRÄCKLING .....	52
HUV .....	12	A. BYT TILL STOPP-/ BRODÉRFOT .....	52
SYBORD .....	14	B. TRÄCKELSTYGN .....	52
a. TAG BORT / SÄTT PÅ SYBORDET .....	14	ELASTISKA SÖMMAR .....	54
b. ÖPPNA TILLBEHÖRSASKEN .....	14	QUILTNING .....	54
BYTA PRESSARFOT .....	14	A. Sy ihop alla små delar med en 6,3 mm bred raksöm. ....	54
A. Byta pressarfot .....	14	B. Quilting .....	54
B. Tag bort / sätt dit pressarfotshållaren .....	14	C. Quiltsöm (nr.8) .....	54
BYTA NÅL .....	16	SICKSACKSÖM .....	56
MATERIAL, TRÅD OCH NÅL TABELL .....	16	TRESTEGSSICKSACK .....	56
ANSLUT MASKINEN .....	18	FRIARMSSÖMNAD .....	56
FOTPEDAL .....	18	ÖVERKASTNING – OVERLOCKSÖMNAD .....	58
REGLAGEFUNKTIONER .....	20	A. ANVÄNDNING AV OVERLOCKSFOTEN .....	58
A. START/STOP .....	20	B. ANVÄNDNING AV STANDARDFOTEN .....	58
B. BACKMATNING .....	20	C. TIPS! .....	58
C. NÅL UPP - NER / SY SAKTA .....	20	DOLD FÄLLSÖMNAD .....	60
D. HASTIGHETSREGLAGE .....	20	LAPPTEKNIK .....	62
E. PRESSARFOTSSPAK .....	20	APPLIKATION .....	62
F. TRÄDKLIPP .....	22	SY I BLIXTLÅS .....	64
G. MATARREGLAGE .....	22	SY I BLIXTLÅS OLIKSIDIGT .....	66
H. TRÄDKNIV .....	22	A. ÖPPNA BLIXTLÅSET UNDER SÖMNAD RAKSÖM .....	66
I. LOCK .....	22	SY KNAPPHÅL .....	68
J. HANDHJUL .....	22	PASSPOAL-KNAPPHÅL .....	72
FÖRLÄNGNINGSBORD .....	22	ÖLJETTSÖM .....	74
INSTÄLLNINGSPANEL .....	24	AUTOMATISK TRÄNSSÖMNAD OCH STOPPNING .....	76
A. L.C.D.- DISPLAY .....	24	SY I KNAPPAR .....	78
B. KONTRASTREGLAGE FÖR DISPLAY .....	24	A. Trädshals .....	78
C. SÖMÖVERSIKT .....	24	RULLFÅLL .....	80
D. DIREKTVAL AV SÖMMAR .....	24	SOUTAGESÖM .....	80
E. NYTTOSÖMMAR .....	24	A. SOUTAGESÖM MED EN TRÅD .....	80
F. DEKORATIVA SÖMMAR & BOKSTÄVER .....	24	B. SOUTAGESÖM ÖVER TRE TRÄDAR .....	80
G. FUNKTIONSKNAPPAR .....	24	DEKORSÖMMAR .....	82
H. REDIGERA .....	24	A. SY PÅ TUNNA, MJUKA MATERIAL .....	82
I. RADERA .....	26	SY MED ÖVERMATNINGSFOTEN .....	82
J. BLÄDDRINGSKNAPPAR .....	26	A. BYT TILL ÖVERMATNINGSFOTEN .....	82
K. MARKÖRKNAPPAR .....	26	B. SY MED ÖVERMATNINGSFOT .....	82
L. TRÄDFÄSTNING .....	26	STOPPNING OCH FRIHANDSBRODERI .....	84
M. TVILLINGNÅLSFUNKTION .....	26	A. BYT TILL STOPP-/ BRODÉRFOT .....	84
STÅNGA AV LJUDET .....	26	B. STOPPNING .....	84
FÖRBERED FÖR SPOLNING .....	28	C. FRIHANDSBRODERI .....	84
A. TAG UR SPOLEN .....	28	D. När stoppningen / broderingen är avslutad .....	84
B. SÄTT TRÅDEN PÅ TRÅDHÅLLAREN .....	28	SY MED TVILLINGNÅL .....	86
C. TRÄDNING OCH SPOLNING .....	28	DEKORSÖM OCH BOKSTÄVER .....	88
D. SÄTT I UNDERTRÅDEN .....	30	A. KOMBINERA DEKORATIVA SÖMMAR & BOKSTÄVER (sekvensläge) .....	88
TRÄDNING AV MASKINEN .....	32	B. FLYTTA MARKÖREN .....	88
A. FÖRBERED MASKINEN .....	32	C. KONTROLLER A VALDA SÖMMAR .....	90
B. SÄTT TRÅDEN PÅ TRÅDHÅLLAREN .....	32	D. INFOGA SÖM .....	90
C. TRÄDNING AV ÖVERTRÅDEN .....	32	E. RADERA SÖM .....	90
D. TRÅD PÅ NÅLEN .....	34	F. REDIGERING AV VARJE MÖNSTER .....	92
E. TAG UPP UNDERTRÅDEN .....	34	G. ÅTERGÅ TILL VALDA SÖMMAR .....	94
STARTA SÖMNADEN .....	36	H. SY MÖNSTERSÖMMAR .....	96
A. BÖRJAN OCH SLUTET AV SÖMMEN .....	36	I. SY EN SÖM FRÅN BÖRJAN .....	96
B. MANUELL TRÄDFÄSTNING med backmatningsknappen .....	38	DEKORSÖM OCH BOKSTAVSÖVERSIKT .....	98
C. AUTOMATISK TRÄDFÄSTNING .....	38	JUSTERA EN SÖM .....	98
D. VÄNDA I HÖRN .....	40	MASKINENS SKÖTSEL .....	100
E. SY I KRAFTIGA MATERIAL .....	40	RENGÖRING .....	100
F. SY ÖVER SÖMSMÅNER .....	40	Display- information .....	102
G. SY MED JÄMNBRED SÖMSMÅN .....	40	FELSÖKNING .....	104
TRÅDSPÄNNING .....	42		
VÄLJA NYTTOSÖMMAR .....	44		
A. DIREKTVAL AV SÖMMAR .....	44		
B. ATT VÄLJA ANDRA NYTTOSÖMMAR .....	44		
C. SPEGELVÄNDNING sidledes och längdledes .....	44		
D. FÖRLÄNGNING .....	46		
E. INSTÄLLNING STYGNBREDD OCH STYGNLÄNGD .....	46		

# BETJENINGSVEJLEDNING

Denne symaskine er kun beregnet til husholdningsbrug.

Denne symaskine må ikke anvendes af børn uden opsyn.

## VIGTIGE SIKKERHEDSREGLER

Ved brug af en symaskine bør man altid overholde grundlæggende sikkerhedsregler, inklusive de følgende.

Læs dem omhyggeligt før ibrugtagning.



### **FARE – Mindsk risikoen for elektrisk stød:**

Maskinen bør aldrig efterlades uden opsyn med stikket i kontakten. Træk altid stikket ud af kontakten umiddelbart efter brug og før rengøring.



### **ADVARSEL – Mindsk risikoen for forbrændinger, brand, elektrisk stød eller personskade:**

1. Maskinen bør ikke anvendes som legetøj. Vær særlig opmærksom, når symaskinen anvendes af eller i nærheden af børn.
2. Anvend kun symaskinen efter dens formål som beskrevet i nærværende betjeningsvejledning. Brug kun det af fabrikanten anbefalede tilbehør som anført i betjeningsvejledningen.
3. Brug aldrig symaskinen, hvis ledningen eller stikket er beskadiget, hvis den ikke fungerer korrekt, hvis den har været tabt på gulvet, på anden måde er beskadiget, eller hvis den har været i kontakt med vand. Indlevér symaskinen til nærmeste autoriserede forhandler eller servicecenter til undersøgelse, reparation eller elektrisk eller mekanisk justering.
4. Brug aldrig symaskinen, hvis et eller flere ventilationshuller er blokeret. Hold ventilationshullerne i symaskinen og fodpedalen fri for støv, tråd- og stofrester.
5. Pas på ikke at tabe eller stikke genstande ind i nogen åbning i symaskinen.
6. Brug ikke symaskinen udendørs.
7. Brug ikke symaskinen, hvor der anvendes aerosol (spray) produkter, eller hvor der bruges ilt.
8. Sluk for symaskinen ved at sætte afbryderen i stillingen off og træk derefter stikke ud.
9. Undlad at trække i ledningen. Tag fat i selve stikket, ikke i ledningen.
10. Hold fingrene fra alle bevægelige dele. Pas især på i området ved symaskinens nål.
11. Brug altid korrekt stingplade. Ved brug af forkert stingplade kan nålen knække.
12. Brug ikke bøjede nåle.
13. Træk ikke i og skub ikke stoffet under syning. Det kan bøje nålen og få den til at knække.
14. Sluk for maskinen, når De foretager justeringer i området omkring nålen som f.eks. trådning af nålen, nåleskift, ilægning af spole eller skift af trykfoden.
15. Træk altid symaskinens stik ud, hvis dæksler fjernes, ved smøring eller i forbindelse med andre af de i betjeningsvejledningen nævnte justeringer, som brugeren kan foretage.
16. Behandl fodpedalen med omhu og undgå at tabe den på gulvet. Sørg for ikke at anbringe noget oven på den.
17. Brug altid håndtaget til at løfte og flytte symaskinen.
18. Udsæt ikke symaskinen eller støvhætten for direkte sollys. Den bør heller ikke opbevares på et meget varmt eller fugtigt sted.

## **GEM DISSE SIKKERHEDSREGLER**

Service bør kun udføres hos en autoriseret forhandler.

SINGER® er et registreret varemærke tilhørende The Singer Company Ltd.

# INDHOLDSFORTEGNELSE

VIGTIGE SIKKERHEDSREGLER .....	4	BRUG AF SØMMENE .....	49
MODEL 9960 .....	9	STIKKE STING .....	51
FOR EUROPA OG LIGNENDE OMRÅDER: .....	9	A. Ligesøm .....	51
DE VIGTIGSTE DELE .....	11	B. Ligesøm med automatisk hæftning (Søm 3 og 4) .....	51
TILBEHØR .....	13	RINING .....	53
STØVHÆTTE .....	13	A. PÅSÆTNING AF STOPPE- OG BRODEREFODEN .....	53
FORLÆNGERBORD .....	15	B. RINING .....	53
A. AFTAGNING AF FORLÆNGERBORD .....	15	ELASTISKE SØMME .....	55
B. ÅBNING AF TILBEHØRSRUMMET .....	15	QUILTNING .....	55
SKIFT AF TRYKFOD .....	15	A. Sammenføjning af stofstykkerne .....	55
A. SKIFT AF TRYKFOD .....	15	B. Quiltning .....	55
B. AFTAGNING AF TRYKFODSHOLDER .....	15	C. "Håndsyet" quiltesøm (Nr. 8) .....	55
SKIFT AF NÅL .....	17	SIGSAG .....	57
MATERIALE, TRÅD OG NÅLETABEL .....	17	FLERSTINGS SIGSAG .....	57
TILSLUTNING AF MASKINEN .....	19	FRIARMSSYNING .....	57
FODPEDAL .....	19	KANTNING / OVERLOCK .....	59
DELENES FUNKTION .....	21	A. BRUG AF OVERLOCKFODEN .....	59
A. START/STOP KNAK .....	21	B. BRUG AF STANDARDTRYKFODEN .....	59
B. TILBAGESYNNINGSKNAK .....	21	C. BEMÆRK .....	59
C. NÅLESTOP OPPE/NEDE / LANGSOM SYNING .....	21	BLINDSTING .....	61
D. KNAK TIL HASTIGHEDSKONTROL .....	21	PATCH WORK .....	63
E. TRYKFODSLØFTER .....	21	APPLIKERING .....	63
F. KNAK TIL TRÅDSAKS .....	23	ISYNING AF LYNLÅSE .....	65
G. SÆNKNING AF TRANSPORTØR .....	23	CENTREREDE LYNLÅSE .....	65
H. TRÅDKNIV .....	23	OVERLAPPEDE ISYNING .....	67
I. TOP DÆKSEL .....	23	A. ÅBNING AF LYNLÅSEN UNDER SYNING .....	67
J. HÅNDHJUL .....	23	KNAPHULSSYNING .....	69
EKSTRA STORT FORLÆNGERBORD .....	23	PASPOLERET KNAPHUL .....	73
KONTROL PANEL .....	25	SNØREHUL .....	75
A. L.C.D. DISPLAY .....	25	AUTOMATISK TRENSE OG STOPNING .....	77
B. KONTRASTJUSTERING L.C.D. DISPLAY .....	25	PÅSYNING AF KNAPPER .....	79
C. SØMOVERSIGT .....	25	A. Tråd Trense .....	79
D. KNAPPER TIL DIREKTE SØMVALG .....	25	RULLESØM .....	81
E. KNAK TIL VALG AF NYTTESØMME .....	25	SNORESYNING .....	81
F. KNAK TIL VALG AF PYNTE-SØMME OG BOGSTAVER .....	25	A. ENKELT SNOR .....	81
G. FUNKTIONSKNAPPER .....	25	B. TRE SNORE .....	81
H. EDIT - REDIGER KNAK .....	25	KONTINUERLIGE PYNTE-SØMME .....	83
I. SLETTEKNAK .....	27	A. SYNING I TYNDE STOFFER .....	83
J. SCROLL RULLEKNAPPER .....	27	BRUG AF JÆVNTRANSPORTFOD .....	83
K. MARKØR KNAPPER .....	27	A. PÅSÆTNING AF JÆVNTRANSPORTØR .....	83
L. HÆFTEKNAK .....	27	B. SYNING .....	83
M. KNAK TIL DOBBELTNÅL .....	27	STOPNING/FRIHÅNDSBRODERI .....	85
SLUKKE FOR "BIP"-LYDSIGNALET .....	27	A. PÅSÆTNING AF STOPPE- OG BRODEREFODEN .....	85
SPOLING .....	29	B. STOPNING .....	85
A. UDTAGNING AF SPOLEN .....	29	C. FRIHÅNDSBRODERI .....	85
B. PÅSÆTNING AF TRÅDRULLEN .....	29	D. EFTER STOPNING ELLER FRIHÅNDSBRODERI .....	85
C. SPOLING AF UNDERTRÅD .....	29	SYNING MED TVILLINGENÅL .....	87
D. ILÆGNING AF SPOLEN .....	31	SYNING AF PYNTE-SØMME OG ALFABETER .....	89
TRÅDNING AF MASKINEN .....	33	A. KOMBINERE PYNTE-SØMME OG BOGSTAVER (kombinationsfunktion) .....	89
A. FORBEREDELSE AF TRÅDNING .....	33	B. FLYTTE CURSOREN .....	89
B. PÅSÆTNING AF TRÅDRULLEN .....	33	C. TJEKKE VALGTE SØMME .....	91
C. TRÅDNING AF OVERTRÅDEN .....	33	D. INDSÆTTE SØMME .....	91
D. TRÅDNING AF NÅLEN .....	35	E. SLETTE EN SØM .....	91
E. OPHENTNING AF UNDERTRÅDEN .....	35	F. REDIGERING AF ENKELTE SØMME .....	93
BEGYND AT SY .....	37	G. GENKALDE DE VALGTE SØMME .....	95
A. START OG SLUT PÅ EN SØM .....	37	H. SY DE VALGTE SØMME .....	97
B. BAGLÆNS SYNING .....	39	I. SY SØMME FRA BEGYNDELSEN .....	97
C. AUTO HÆFTNING .....	39	PYNTE-SØM OG ALFABET OVERSIGT .....	99
D. DREJNING OM HJØRNER .....	41	JUSTERING AF BALANCEN .....	99
E. SYNING I KRAFTIGT STOF .....	41	VEDLIGEHOJDELSE .....	101
F. SYNING HEN OVER OVERLAPNINGER .....	41	RENGØRING .....	101
G. SØM BREDDER .....	41	Beskeder på LCD .....	103
TRÅDSPÆNDING .....	43	NYTTIGE TIPS .....	105
VALG AF NYTTESØM .....	45		
A. DIREKTE SØMVALG .....	45		
B. VÆLGE ANDRE NYTTESØMME .....	45		
C. SPEJLVENDING AF SØM .....	45		
D. FORLÆNGELSE .....	47		
E. INDSTILLING AF STINGBREDDER OG -LÆNGDE .....	47		

# KÄYTTÖOHJE

Tämä ompelukone on tarkoitettu vain kotikäyttöön.

Tämä ompelukone ei ole tarkoitettu lasten tai muiden taitamattomien henkilöiden käyttöön ilman valvontaa.

## TÄRKEÄT TURVAOHJEET

Sähkölaitteita käytettäessä on aina noudatettava seuraavia turvallisuusohjeita.

Lue kaikki ohjeet ennen käyttöä.

### **VAARA** – varoitus sähköiskun varalta:

1. Älä jätä laitetta koskaan valvomatta, kun se on kytketty sähköverkkoon. Irrota laite sähköverkosta heti käytön jälkeen ja ennen puhdistamista.

### **VAROITUS** – palovahinkojen, sähköiskun tai henkilövahinkojen vaaran vähentämiseksi:

1. Älä anna konetta leluksi. Huolellinen valvonta on tarpeen, kun ommellaan lasten lähellä tai lapset itse ompelevat.
2. Käytä tätä konetta vain alkuperäiseen tarkoitukseen kirjan ohjeiden mukaan. Käytä ainoastaan valmistajan ohjekirjassa suosittelemia lisälaitteita.
3. Älä koskaan käynnistä konetta, jos siinä on vioittunut sähköjohto tai pistoke, jos se ei toimi moitteettomasti, jos se on pudonnut tai rikkiäinen tai jos vesi on vaurioittanut sitä. Vie kone (lähimpään) valtuutettuun huoltoliikkeeseen tarkastettavaksi ja korjattavaksi.
4. Älä koskaan työskentele koneella, jonka ilmanottoaukot on tukittu. Pidä koneen ja jalkasäätimen tuuletusaukot vapaina pölystä, tomusta ja kankaanpaloista.
5. Älä koskaan pudota tai aseta mitään koneen aukkoihin.
6. Älä käytä konetta ulkona.
7. Älä käytä konetta paikoissa, joissa käytetään aerosoli(spray)tuotteita tai joihin johdetaan happea.
8. Kun lopetat koneen käytön, käännä virtakytkin pois päältä (symboli "O") ja irrota sitten sähköjohto pistorasiasta.
9. Älä nykäise johtoa irti seinästä. Ota kiinni pistokkeesta, älä johdosta.
10. Kun ompelet, varo sormien joutumista liikkuvien osien alle. Varo varsinkin koneen neulaa.
11. Käytä aina oikeata pistolevyä. Väärä levy saattaa rikkoa neulan.
12. Älä käytä vääntyneitä neuloja.
13. Älä vedä tai kisko kangasta ommellessasi. Neula saattaa rikkoutua.
14. Sammuta virta koneesta (symboli "O"), kun lisäät tai poistat joitain osia neula-alueella esim. langoittaessasi neulaa, vaihtaessasi sitä, vaihtaessasi pistolevyä, paininjalkaa jne.
15. Irrota sähköjohto aina pistorasiasta, kun poistat suojakoteloita, öljytät konetta tai teet muita ohjekirjan mukaisia huoltoja.
16. Käsittele jalkasäädintä huolellisesti äläkä pudota sitä lattialle. Älä myöskään aseta mitään sen päälle.
17. Nosta ja kanna konetta vain kantokahvasta.
18. Älä aseta konetta tai muovista laukkuja suoraan auringonvaloon. Älä myöskään säilytä konetta hyvin kuumassa tai kosteassa paikassa.

## SÄILYTÄ NÄMÄ KÄYTTÖOHJEET

Huollon saa suorittaa vain valtuutettu huoltoliike.

SINGER® on The Singer Company Ltd:n rekisteröity tavaramerkki.

# SISÄLLYSLUETTELO

TÄRKEÄT TURVAOHJEET .....	6	OMPELEIDEN KÄYTTÖKOHTEET .....	49
MALLI 9960 .....	9	SUORAN OMPELEEN OMPELEMINEN .....	51
EUROOPPA JA MUUT VASTAAVAT ALUEET: .....	9	A. Suoraommel .....	51
PÄÄOSAT .....	11	B. Suoraommel, Auto-lock-päätely (ompeleet 3, 4) .....	51
TARVIKKEET .....	13	HARSIMINEN .....	53
PÖLYSUOJUS .....	13	A. PARSINTA-/KIRJONTAJALAN KIINNITTÄMINEN .....	53
JATKOPÖYTÄ .....	15	B. HARSIMINEN .....	53
a. Jatkopöydän irrottaminen .....	15	JOUSTO-OMPELEEN OMPELEMINEN .....	55
b. Tarvikelaatikon avaaminen .....	15	TIKKAAMINEN .....	55
PAININJALAN VAIHTAMINEN .....	15	A. Kangaspalojen yhdistäminen .....	55
A. Paininjalan vaihtaminen .....	15	B. Tikkaaminen .....	55
B. Paininjalan pidikkeen irrottaminen .....	15	C. Käsin tehdyn kaltainen tikkausommel (Nro. 8) .....	55
NEULAN PAIKALLEEN ASETTAMINEN .....	17	SIKSAK-OMPELU .....	57
KANGAS-, LANKA- JA NEULATAULUKKO .....	17	MONIPISTOSIKSAK .....	57
VIRRAN KYTKEMINEN KONEESEEN .....	19	VAPAAVARSIOMPELU .....	57
JALKASÄÄDIN .....	19	HUOLITTELUJALAN – SAUMAAMINEN .....	59
ERI OSIEN TOIMINTA .....	21	A. HUOLITTELUJALAN KÄYTTÄMINEN .....	59
A. START/STOP-PAINIKE .....	21	B. YLEISPAININJALAN KÄYTTÄMINEN .....	59
B. TAAKSESYÖTTÖPAINIKE .....	21	C. HUOMAA: .....	59
C. NEULA YLÖS-ALAS / HIDAS OMPELU .....	21	PIILO-OMMEL .....	61
D. NOPEUDENSÄÄTÖPAINIKE .....	21	TILKKUTYÖ .....	63
E. PAININJALAN NOSTIN .....	21	APPLIKOINTI .....	63
F. LANGANKATKAISUPAINIKE .....	23	VETOKETJUJEN OMPELEMINEN	
G. SYÖTÖN PUDOTUSVIPU .....	23	KESKITETTY ASETUS .....	65
H. LANKAVEITSI .....	23	LIMITTÄINEN ASETUS .....	67
I. YLÄKANSI .....	23	A. VETOKETJUUN AVAAMINEN OMMELTAESSA .....	67
J. KÄSIPYÖRÄ .....	23	NAPINLÄVEN OMPELEMINEN .....	69
LISÄTASO .....	23	KANTATTU NAPINLÄPI .....	73
SÄÄTÖPANEELI .....	25	PUNOSREIKÄ .....	75
A. LCD-NESTEKIDENÄYTTÖ .....	25	AUTOMAATTINEN SALVAN OMPELU JA PARSINTA .....	77
B. LCD:N KONTRASTIN SÄÄDIN .....	25	NAPPIEN OMPELEMINEN .....	79
C. OMMELKAAVIO .....	25	A. Napin kaula .....	79
D. SUORAT OMMELVALINTAPAINIKKEET .....	25	KAPEAN PÄÄRMEEN OMPELEMINEN .....	81
E. HYÖTYOMMELPAINIKE .....	25	PUNOSNAUHAOMPELU .....	81
F. KORISTEOMMEL- JA KIRJAINPAINIKE .....	25	A. YKSINKERTAINEN PUNOSNAUHA .....	81
G. TOIMINTOPAINIKKEET .....	25	B. KOLMINKERTAINEN PUNOSNAUHA .....	81
H. MUOKKAUSPAINIKE .....	25	JATKUVIA KIRJONTAOMMELKUVIO .....	83
I. TYHJENNYSPAINIKE .....	27	A. OHUIDEN KANKAIDEN OMPELEMINEN .....	83
J. SELAILUPAINIKKEET .....	27	TASASYÖTTIMEN (TASASYÖTTÖJALAN)	
K. OSOITINPAINIKKEET .....	27	KÄYTTÄMINEN .....	83
L. PÄÄTTELY .....	27	A. TASASYÖTTIMEN KIINNITTÄMINEN .....	83
M. KAKSOISNEULAPAINIKE .....	27	B. OMPELEMINEN .....	83
ÄÄNIMERKIN PERUUTTAMINEN .....	27	PARSINTA / KÄSIVARAISEN KIRJONTA .....	85
UOLAN ASETTAMINEN .....	29	A. PARSINTA-/KIRJONTAJALAN KIINNITTÄMINEN .....	85
A. PUOLAN POISTAMINEN .....	29	B. PARSIMINEN .....	85
B. LANKARULLAN ASETTAMINEN LANKATAPPIIN .....	29	C. KÄSIVARAISEN KIRJONTA .....	85
C. PUOLAAMINEN .....	29	D. Parsimisen ja käsivaraisen kirjonnän jälkeen .....	85
D. PUOLAN ASETTAMINEN PAIKALLEEN .....	31	KAKSOISNEULALLA OMPELEMINEN .....	87
KONEEN LANGOITAMINEN .....	33	KORISTE- & KIRJAINOMPELU .....	89
A. LANGOITAMISEN VALMISTELUT .....	33	A. KORISTEOMPELEIDEN JA KIRJAINEN VALINTA (valintatila) .....	89
B. LANKARULLAN ASETTAMINEN LANKATAPPIIN .....	33	B. OSOITTIMEN KÄYTTÖ .....	89
C. YLÄLANGAN LANGOITAMINEN .....	33	C. VALITTUJEN OMPELEIDEN KATSOMINEN .....	91
D. NEULANSILMÄN LANGOITAMINEN .....	35	D. OMPELEEN LISÄÄMINEN .....	91
E. ALALANGAN YLÖS NOSTAMINEN .....	35	E. OMPELEEN POISTAMINEN .....	91
OMPELUN ALOITTAMINEN .....	37	F. OMPELEIDEN MUOKKAAMINEN .....	93
A. SAUMAN ALKU JA LOPPU .....	37	G. VALITTUJEN OMPELEIDEN PALAUTTAMINEN .....	95
B. TAAKSESYÖTTÖ .....	39	H. YHDISTELMÄN OMPELEMINEN .....	97
C. AUTOMAATTINEN PÄÄTTELYOMMEL .....	39	I. YHDISTELMÄN OMPELEMINEN ALUSTA .....	97
D. KÄÄNTYMINEN KULMISSA .....	41	KORISTE- JA KIRJAINOMMELKAAVIO .....	99
E. PAKSUN KANKAAN OMPELEMINEN .....	41	ETEEN- JA TAAKSESYÖTÖN SÄÄTÄMINEN .....	99
F. PÄÄLLEKÄISTEN KANGASKERROSTEN OMPELEMINEN .....	41	KUNNOSSAPITO .....	101
G. SAUMANVARAN LEVEYS .....	41	PUHDISTAMINEN .....	101
LANGANKIREYS .....	43	Viestit LCD-näytöllä .....	103
HYÖTYOMPELEEN VALITSEMINEN .....	45	KÄTEVIÄ VINKEJÄ .....	106
A. SUORA OMMELVALINTA .....	45		
B. MUIDEN HYÖTYOMPELEIDEN VALINTA .....	45		
C. PELIKUVA POIKITTAIN/PITKITTÄIN .....	45		
D. PIDENNYS .....	47		
E. OMMELLEVEYDEN JA TIKIN PITUUDEN SÄÄTÄMINEN .....	47		

Förord

Tack för att du valde Singer 9940!

Denna symaskin är avsedd för husållsbruk och kan erbjuda dig perfekta sömmar i alla typer av material, från tunn batist till tjock denim. Följ bokens anvisningar för att nå det allra bästa resultatet. För att verkligen kunna utnyttja maskinens finesser och för att sedan lätt hitta i instruktionerna föreslår vi, att du, innan du börjar sy, läser igenom hela boken.

För att alltid kunna erbjuda det bästa och senaste förbehåller sig tillverkaren rätten att ändra utförande, utseende eller tillbehör på denna symaskin om det finns behov utan information eller förpliktelse.

Copyright © 2010 Singer Company.

Alla rättigheter gäller över hela världen.

## FÖR EUROPA OCH LIKANDE OMRÅDEN:

Denna produkt är säkrad för att inte störa radio och television enligt International Electrotechnical Commissions anvisningar för CISPR.

Ledningarna i sladden är färgkodade enligt följande:

**Blå: Neutral (N) Brun: Live (L)**

Eftersom färgen på ledningarna i produktens sladd inte stämmer överens med markeringen i landets kontakt, koppla på följande sätt:

Ledningen som är blåfärgad måste anslutas till skruven som är märkt med N eller är svartmarkerad. Den bruna ledningen ansluts till skruv märkt L eller är rödmarkerad. Om en 13 amp. (BS1363) kontakt används måste en 3 amp. tändrör anslutas, eller om någon annan typ av kontakt används måste en 5 amp. anslutas till antingen kontakten eller adeptern.

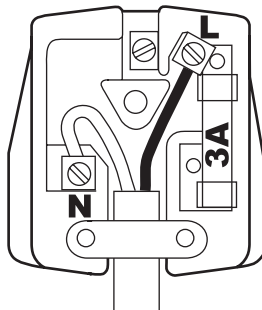
Ingen av ledningarna skall anslutas till jordningen i en tre pinskontakt.



1. Denna maskin är endast avsedd att användas av personer med kunskap om maskinen eller med fullständig information/handledning och under uppsikt samt att det finns någon i närheten som ansvarar för säkerheten.
2. För säkerhets skull bör barn endast använda maskinen under uppsikt så att de inte leker med maskinen och på så sätt kan skada sig.

1. Denne maskine er ikke beregnet til brug af personer (incl. børn) med nedsat fysisk tilstand, sanselse eller mental svækkelse eller mangel af erfaring eller kendskab, medmindre der er opsyn eller givet instruktion af en person, der er ansvarlig for deres sikkerhed.
2. Børn skal være overvåget, så de ikke bruger maskinen som legetøj.

1. Tämä laite ei ole tarkoitettu lasten tai sellaisten henkilöiden käyttöön, joiden fyysiset, aistimelliset tai henkiset kyvyt eivät ole riittävät tai joilta puuttuu kokemusta tai tietoa laitteen käytöstä, ellei heidän hyvinvoinnistaan vastuullinen henkilö valvo laitteen käyttöä tai anna siihen riittävää opastusta.
2. On myös valvottava, etteivät lapset pääse käyttämään laitetta leluna.





**FORORD**

Tak for Deres køb af denne symaskine. Denne symaskine er beregnet til husholdningsbrug og vil gøre glimrende fyldest ved syning i let til svært stof (fra linned til denim). Læs venligst denne betjeningsvejledning vedrørende korrekt betjening og optimal ydelse. For at De kan få størst mulig nytte af Deres symaskine, bedes De læse hele betjeningsvejledningen igennem, inden De begynder at bruge maskinen. Derefter bør De gøre Dem fortrolig med symaskinen ved at følge betjeningsvejledningen side for side.

For at sikre, at De til enhver tid har de bedste syegenskaber til rådighed, forbeholder fabrikanten sig ret til uden forudgående meddelelse og uden ansvar at ændre symaskinens udseende, design og tilbehør, når dette skønnes nødvendigt.

Copyright © 2010 THE SINGER COMPANY  
Alle rettigheder forbeholdes overalt i verden.

**FOR EUROPA OG  
LIGNENDE OMRÅDER**

Dette produkt er støjdæmpet i overensstemmelse med International Electrotechnical Comissions krav CISPR.

Ledningerne i netledningen er farvemærket således.

**Blå: nul (N) Brun: Fase (L)**

Hvis ledningsfarverne i maskinen afviger fra farvemærkningen i stikket, foretages forbindelserne som følger:

Den blå ledning skal forbindes til den terminal, der er mærket med N eller med sort. Den brune ledning skal forbindes til den terminal, der er mærket med L eller med rødt. Hvis der anvendes et 13 A (BS 1363) stik, skal der monteres en 3 A sikring, eller hvis et andet stik benyttes en 5 A sikring, enten i stikket eller adapteren eller ved måleren.

Ved trebenede stik skal ingen af ledningerne forbindes med jord.

**JOHDANTO**

Kiitoksemme tämän ompelukoneen ostosta. Tämän kotiompelukoneen suorituskyky on erinomainen ompelitpa ohuita tai paksuja kankaita (palttinasta denimiin). Katso tästä ohjekirjasta ohjeet koneen asianmukaiseen käyttämiseen ja huoltamiseen. Tutustumalla tähän käyttöohjeeseen saat koneestasi parhaan hyödyn; lue koko kirja läpi ennen kuin käytät konetta. Tutustu sitten itse koneeseen seuraten käyttöohjetta sivulta.

Varmistaakseen Sinulle aina uudenaikaisimmat ompelulaitteet valmistaja varaa itselleen oikeuden muuttaa tämän konemallin ulkonäköä, muotoilua tai tarvikkeita siitä erikseen ilmoittamatta.

Copyright © 2010 THE SINGER COMPANY  
Kaikki oikeudet pidätetään kautta maailman.

**EUROOPPA JA MUUT  
VASTAAVAT ALUEET:**

Tämä tuote on testattu radio- ja televisiohäirinnän osalta CISPR:n kansainvälisen elektroteknisen säätiön vaatimusten mukaisesti.

Johdot on merkitty seuraavin värikoodein:

**Sininen: neutraali (N)**

**Ruskea: jännitteinen (L)**

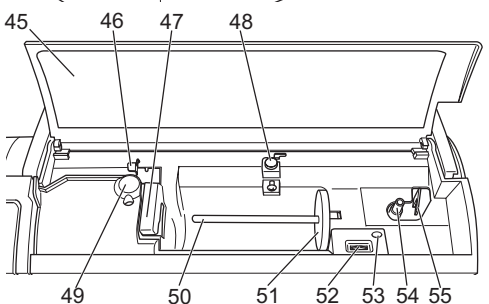
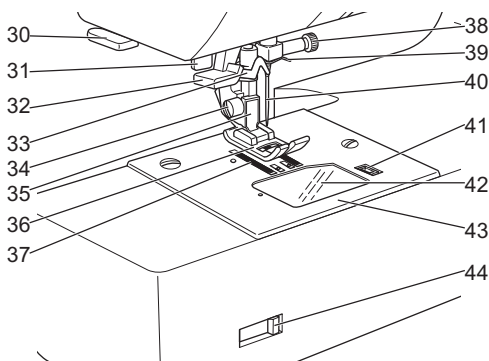
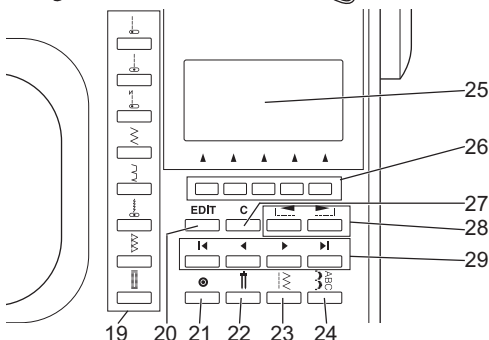
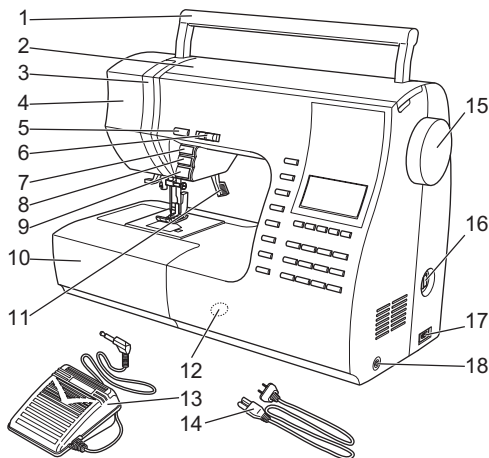
Koska tämän laitteen johdot eivät ehkä vastaa pistokkeesi värimerkkejä, tee näin:

Sininen johto pitää yhdistää kaapelikenkään, joka on merkitty N-kirjaimella tai on väriltään musta. Ruskea johto kaapelikenkään, joka on merkitty L-kirjaimella tai on väriltään punainen. Jos käytetään 13 amp. (BS 1363) pistoketta, pitää olla myös 13 amp. sulake tai jos käytetään toisen tyyppistä pistoketta, 5 amp. sulake pitää sovitaa joko pistokkeeseen, adapteriin tai jakotauluun.

Kumpaakaan johdoista ei saa yhdistää maadoitetun 3-pistopistokkeen maadoitettuun kaapelikenkään.

# MASKINENS DELAR

1. Handtag
2. Maskinlock
3. Trådtilldragare (inuti)
4. Framsida
5. Trådklipp
6. Hastighetsreglage
7. Nål uppe el. nere / Halvfart
8. Backknapp
9. Start/Stop
10. Sybord / tillbehörsask
11. Pressarfotsspak
12. Balanseringskruv
13. Fotpedal
14. Sladd
15. Handhjul
16. Huvudströmbrytare
17. Kontakturtag
18. Kontakturtag för fotpedal
19. Direktval för knapphål
20. EDIT-knapp (Redigera)
21. Trådfästning
22. Tvillingnålsfunktion
23. Nyttosömsväljare
24. Dekorsöm / bokstavsväljare
25. Liquid Crystal Display (L.C.D.)
26. Funktionsknappar (F1 - F5)
27. Clear-knapp (Radera)
28. Bläddringsknappar
29. Markörknappar
30. Trådkniv
31. Knapphållsspak
32. Nålträdarspak
33. Nålträdare
34. Pressarfotshållarskruv
35. Pressarfotshållare
36. Pressarfot
37. Matar
38. Nålhållarskruv
39. Trådledare på nålträdaren
40. Nål
41. Öppningsknapp för griparlucka
42. Griparlucka
43. Stygnplåt
44. Matarreglage
45. Sömöversikt
46. Trådledare
47. Trådledare
48. Trådledare för spolning
49. Trådspänningsratt
50. Trådhållare
51. Filtstopp
52. Kontrastreglage för display
53. Extra trådhållare
54. Spoltapp
55. Spolningsstopp



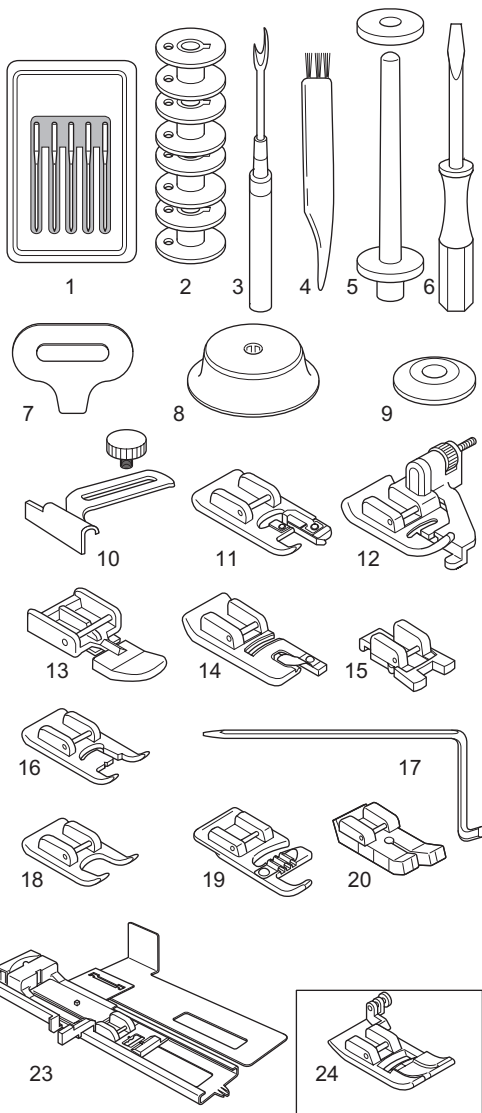
1. Håndtag
2. Topdæksel
3. Trådgiver (skjult)
4. Frontdæksel
5. Knap til trådklip
6. Knap til hastighedskontrol
7. Nålestop Oppe/Nede / Langsom syning
8. Tilbage syningstaste
9. Start/Stop knap
10. Forlængerbord (tilbehørsrum)
11. Trykfodsløfter
12. Fremad / Baglæns justeringskrue
13. Fodpedal
14. Netledning
15. Håndhjul
16. Afbryder
17. Stik til netledning
18. Stik til fodpedal
19. Knapper til direkte sømvalg
20. EDIT redigerknap
21. Hæfteknap
22. Dobbelt nålfunktion
23. Nytt sømtaste
24. Pyntesøm og bogstav taste
25. Display (L.C.D.)
26. Funktionsknapper (F1 – F5)
27. Sletteknap
28. Scroll / Rulleknapper
29. Markør knapper
30. Trådafskærer
31. Knaphulsarm
32. Nåletråderarm
33. Nåletråder
34. Fingerskrue for trykfodsholder
35. Trykfodsholder
36. Trykfod
37. Transportør
38. Nåleskrue
39. Nåleholder trådlede
40. Nål
41. Spole dæklade udløser
42. Spole dæklade
43. Stinglade
44. Arm for sænkning af transportør
45. Sømoversigt
46. Trådguide
47. Trådguide
48. Trådlede for spoling
49. Trådspænding
50. Trådpind
51. Filtskive
52. Kontrastjustering L.C.D.
53. Hjælpe trådrulleholder
54. Spolespindel
55. Spolestop
1. Kahva
2. Yläkansi
3. Langannostovipu (sisällä)
4. Etulevy
5. Langankatkaisupainike
6. Nopeudensäätöpainike
7. Neula ylös-alas / Hidas ompelu
8. Taaksepäin ompelun näppäin
9. Start/Stop-painike
10. Jatkopöytä (Tarvikkeet)
11. Paininjalan nostin
12. Eteen-/taaksesyötön säätöruuvi
13. Jalkasäädin
14. Virtajohto
15. Käsipyörä
16. Virtakytkin
17. Liittimen pistorasia
18. Jalkasäätimen pistorasia
19. Suorat ommelvalintapainikkeet
20. MUOKKAA-painike
21. Päätteypainike
22. Kaksoisneulapainike
23. Hyötyommalnäppäin
24. Koriste- & kirjainompeleen näppäin
25. Nestekidenäyttö (LCD)
26. Toimintopainikkeet (F1 - F5)
27. Tyhjennyspainike
28. Selauspainikkeet
29. Osoitinpainikkeet
30. Langankatkaisin
31. Napinläpivipu
32. Neulanlangoittimen vipu
33. Neulanlangoitin
34. Paininjalan pidikkeen ruuvi
35. Paininjalan pidin
36. Paininjalka
37. Kankaan syöttäjät
38. Neulan kiristysruuvi
39. Ylälangan ohjain
40. Neula
41. Puolan peitelevyn salpa
42. Puolan peitelevy
43. Pistolevy
44. Syötön pudotusvipu
45. Ommelkuvioakaavio
46. Langanohjain
47. Langanohjain
48. Puolauksen langanohjain
49. Langankiristysksen säädin
50. Lankarullan tappi
51. Huoparengas
52. LCD:n kontrastin säädin
53. Lisälankatapin pidike
54. Puolaukara
55. Puolauksen pysäytin

# TILLBEHÖR

Tillbehören förvaras i tillbehörsasken.  
(Se nästa sida, "TILLBEHÖRSASK")

1. Nålförpackning
2. 4 spolar ( 1 spole sitter i maskinen)
3. Sprättkniv
4. Borste
5. Extra trådhållare med filtplatta
6. Skruvmejsel
7. Mejsel för stygnplåt
8. Stor trådiskiva (sitter på maskinen vid leverans)
9. Liten trådiskiva
10. Linjal med skruv
11. Overlocksfoot (C)
12. Blindsömsfoot (D)
13. Blixtlåsfot (E)
14. Rullfällsfoot
15. Knappisyningsfoot
16. Dekorsömsfoot (B)
17. Quiltlinjal
18. Öppen applikationsfoot
19. Trådföringsfoot
20. Raksömsfoot / patch work /quiltfoot
21. Stopp- / broderfoot
22. Övermatningsfoot
23. Knapphålsfoot (F) och knapphålsplatta
24. Standardfoot ( sitter i maskinen vid leverans)(A)

- Till denna maskin medföljer ett förlängningsbord (se sidan 22).

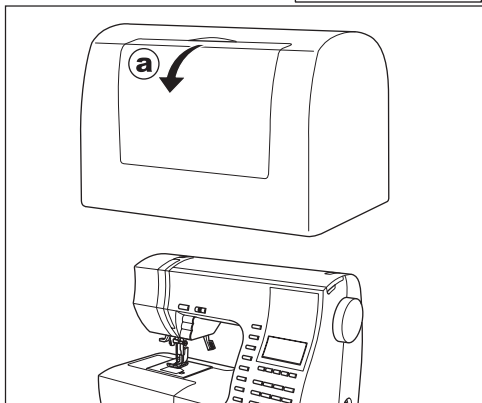


## HUV

Sätt på huvan när maskinen inte används.

a. Du kan förvara manualen i frontluckan.

Ta inte bort styrenplasten som finns på insidan av huvan.



Tilbehøret forefindes i tilbehørsrummet.  
(Se næste side, "FORLÆNGERBORD")

1. Nålebrev
2. 4 spoler (1 ligger i maskinen)
3. Opsprætter
4. Børste
5. Ekstra trådpind med filtskive
7. Skruetrækker for stingplade
8. Trådstop (sidder på maskinen)
9. Lille trådstop
10. Sømfører og skrue
11. Overlockfod (C)
12. Blindstingsfod (D)
13. Lynlås fod (E)
14. Sømfolder
15. Knapisyningsfod
16. Applikationsfod (B)
17. Quiltelineal
18. Åben applikationsfod
19. Pyntesnorsfod
20. Ligeudfod / Patchworkfod
21. Stoppe- & broderfod
22. Jævntransportfod
23. Knaphulsfod (F) og underplade
24. Standardtrykfod (sidder på maskinen)(A)

- Denne symaskine er udstyret med Ekstra Bredt Forlængerbord. (Se side 23)

Tarvikkeet löytyvät tarvikerasiasta.  
(Katso seuraavan sivun kohta: jatkopöytä.)

1. Neulapakkaus
2. 4 puolaa (joista 1 koneessa)
3. Saumanratkoja
4. Harja
5. Apulankatappi ja huoparengas
6. Ruuvimeisseli
7. Pistolevyn vääntölaite (avain)
8. Rullanpidin (koneessa paikallaan toimitettaessa)
9. Pieni rullanpidin
10. Sauman ohjain ja ruuvi
11. Huollittelujalka (C)
12. Piilo-ommeljalaka (D)
13. Vetoketjijalka (E)
14. Kapean päärmeen jalka
15. Napin ompelujalka
16. Laakapistojalka (B)
17. Tikkaustanko (-ohjain)
18. Avokärkinen paininjalka
19. Punosjalka (t. nauhajalka)
20. Suoran ompeleen / tilkkutyön jalka
21. Parsinta- / kirjontajalka
22. Tasasyötin
23. Napinläprijalka (F) ja aluslevy
24. Yleispaininjalka (koneessa paikallaan toimitettaessa) (A)

- Tämän koneen mukana saat lisätason. (Katso sivu 23)

**STØVHÆTTE****PÖLYSUOJUS**

Dæk symaskinen med støvhætten når den ikke bruges.

Kun konetta ei käytetä, peitä se pölysuojuksella.

- a. Du kan opbevare denne manual i kuffertlåget ved at åbne frontlågen imod dig selv.

- a. Säilytä tätä käyttöohjetta etukannen sisällä olevassa tilassa.

Fjern ikke styroporen fra indersiden af kuffertlåget.

Älä poista suojakotelon sisällä olevaa styroxia.

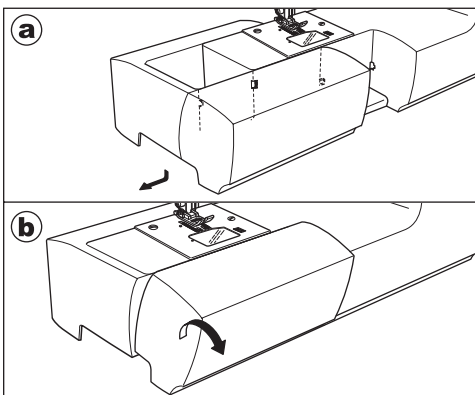
# SYBORD

## a. TAG BORT / SÄTT PÅ SYBORDET

Ta tag under tillbehörsaskens vänstra sida och dra den åt vänster. För att sätta fast den igen skjuter du på den åt höger.

## b. ÖPPNA TILLBEHÖRSASKEN

Tag i bordets vänstra överkant och vik det mot dig.



# BYTA PRESSARFOT

Rätt pressarfot underlättar sömnaden, så byt när det behövs.

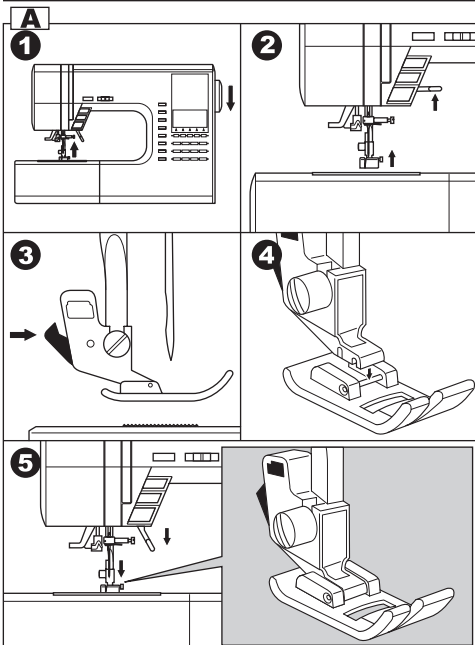


### OBS! För säkerhets skull:

Stäng av maskinen vid pressarfotsbyte.

### A. Byta pressarfot

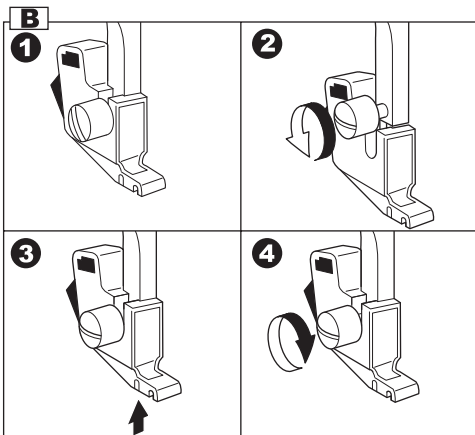
1. Vrid handhjulet mot dig så att nålen är i högsta läge.
2. Höj pressarfotsspaken.
3. Tryck knappen på pressarfotshållaren inåt, så lossnar foten.
4. Placera den nya foten med stiftet under pressarfotshållarens urtag.
5. Sänk pressarfotsspaken och pressarfoten fastnar.



### B. Tag bort / sätt dit pressarfotshållaren

När en specialfot skall användas eller när maskinen skall rengöras, måste pressarfotshållaren tas bort.

1. Lossa skruven (vrid motsols) och drag pressarfotshållaren nedåt.
2. Sätt på hållaren genom att skjuta upp den så långt det går.
3. Skruva åt skruven hårt.



## A. AFTAGNING AF FORLÆNGERBORD

Tag fat på undersiden af forlængerbordet og træk det mod venstre. Skub det på fra venstre mod højre.

## B. ÅBNING AF TILBEHØRSRUMMET

Tag med fingrene i vestre side af tilbehørsrummet og åben det imod dig.

## a. Jatkopöydän irrottaminen

Pane sormesi koukkuun lisätason vasempaan alareunaan ja vedä tasoa vasemmalle. Kiinnitä taso työntämällä sitä oikealle.

## b. Tarvikelaatikon avaaminen

Ota kiinni tarvikelaatikon vasemmasta sivusta ja vedä itseäsi kohti.

# SKIFT AF TRYKFOD

Trykfoden skal skiftes, så den passer til den valgte søm og den foreliggende syopgave.



### BEMÆRK: For at forebygge ulykker.

Sluk for maskinen inden De skifter trykfoden.

# PAININJALAN VAIHTAMINEN

Paininjalka pitää vaihtaa ompeleen tai työn mukaan.



### VAROITUS: Vahinkojen estäminen

Käännä virta pois päältä virtakytkimestä ennen paininjalan vaihtamista.

## A. SKIFT AF TRYKFOD

1. Drej håndhjulet mod Dem selv, til nålen står i øverste stilling.
2. Hæv trykfodsløfteren.
3. Fjern trykfoden ved at presse trykfodsudløseren mod Dem selv.
4. Placer den ønskede trykfod med sin tværpind direkte under rillen i trykfodsholderen.
5. Sænk trykfodsløfteren og trykfoden vil nu klikke på plads.

## A. Paininjalan vaihtaminen

1. Käännä käsipyörää itseäsi kohti, kunnes neula on korkeimmassa asennossaan.
2. Nosta paininjalan nostin.
3. Irrota paininjalka työntämällä paininjalan irrotusvipua itseäsi kohti.
4. Aseta haluamasi jalka niin, että sen nasta osuu suoraan paininjalan pitimessä olevan uran alle.
5. Laske paininjalan nostimen vipu, jolloin paininjalka napsahtaa paikalleen.

## B. AFTAGNING AF TRYKFODSHOLDER

Ved påsætning af specielle trykfodder eller ved rensning af maskinen, bør De fjerne trykfodsholderen.

1. Afmonter trykfoden.
2. Løsne trykfodsholderskruen og fjern trykfodsholderen.
3. Påsæt trykfodsholderen igen, ved at trykke holderen helt op fra bunden af trykfodsstangen.
4. Stram trykfodsholderskruen.

## B. Paininjalan pidikkeen irrottaminen

Kun kiinnität koneeseen erityispaininjalkaa tai puhdistat konetta, paininjalan pidike pitää irrottaa.

1. Irrota paininjalka.
2. Höllää paininjalan pidikkeen ruuvia ja irrota paininjalan pidike.
3. Pidikettä takaisin asettaessasi vedä pidin niin ylös kuin se menee painintangon alapäästä lähtien.
4. Kiristä paininjalan pidikkeen ruuvi.

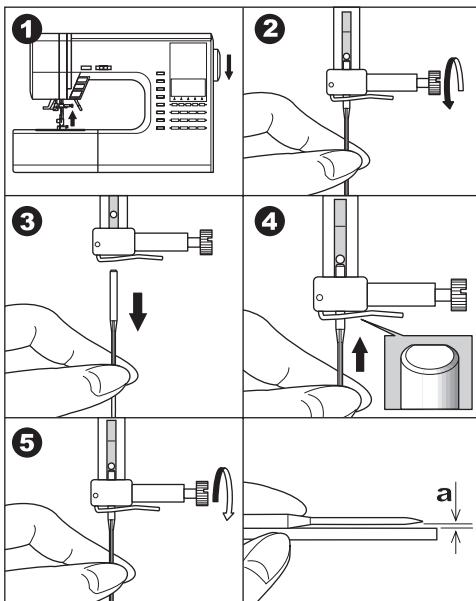
# BYTA NÅL

Anpassa nålen efter material och tråd för att nå bäst resultat.



**OBS! För säkerhets skull:**  
Stäng av maskinen vid nålbyte!

1. Vrid handhjulet mot dig tills nålen är i sitt högsta läge.
  2. Lossa nålskruven.
  3. Tag bort nålen.
  4. Sätt in nålen med flata sidan bakåt och tryck upp den så långt det går.
  5. Skruva åt skruven ordentligt.
- a. Använd inte böjda eller uddstötta nålar.  
Kontrollera nålen genom att lägga den på ett plant underlag.



# MATERIAL, TRÅD OCH NÅL TABELL

Välj nål och tråd efter material.

Material	Tråd	Nåltyp	Nålgrovlek
Tunna – batist, georgette, voile, taft, siden	Bom. 80-100 Silke 60-80 Syntet 50-100	2000 grå	9/70 –11/80
Medel – poplin, alltyg, satin, tunn manchester, tunt linne	Bom. 50-80 Silke 50 Syntet 50-80	2000 grå	11/80-14/90
Tjocka – gabardin, tweed, denim, manchester	Bom. 40-50 Silke 50 Syntet 50-60	2000 grå	14/90-16/100
Stretch – dubbel-stickat, trika, jersey	Syntet 50-80 Silke 50 Polyester	2001 grön Nål för stickat och syntetmaterial	11/80-14/90
Sweatshirt, bad-dräktsmaterial, dubbelstickat	Polyester	2001 grön	11/80-14/90
Läder		2032 lädernål	

**OBS! Använd alltid Singernålar för bäst resultat.**



## SKIFT AF NÅL

Vælg en nål der passer til symaterialet.



**OBS: For sikkerheds skyld sluk for maskinen før nålen skiftes.**

1. Drej håndhjulet mod dig til nålen er i højeste position.
  2. Løsne nåleskruen.
  3. Fjern nålen.
  4. Indsæt den nye nål i nåleholderen med den flade side bagud og tryk nålen helt op.
  5. Spænd nåleskruen.
- a. Anvend ikke bøjede eller stumpede/beskadigede nåle. Placer nålen på et plant underlag for at tjekke at den er lige.

## MATERIALE, TRÅD OG NÅLETABEL

Vælg tråd og nål i overensstemmelse med stoffets type.

Stoftype	Garnfinhed	Nåle type	Nåle størrelse / finhed
Let – georgette, organdy, taft, silke etc.	Bomuld 80 - 100 Silke 60 - 80 Syntetisk 80-100	2000 rød kolbe	9/70-11/80
Mellem svær – gingham, pique, lærred, bomuld, tyndt jernbanefløjl, fløjl.	Bomuld 50 - 80 Silke 50 Syntetisk 50-80	2000 rød kolbe	11/80-14/90
Svær – gabardine, tweed, denim, fløjl	Bomuld 40 - 50 Silke 50 Syntetisk 50 - 60	2000 rød kolbe	14/90-16/100
Strækbart – strikvarer, tricot, spandex, jersey	Silke 50 - 80 Syntetisk 50 Polyester	2001 gul kolbe	11/80-14/90 Nåle til strik og syntetiske stoffer
Sweatshirt, badetøj, strikvarer.	Polyester	2001 gul kolbe	11/80-14/90
Læder		2032 læder	

**Brug Singer nåle for det bedste syresultat.**

## NEULAN PAIKALLEEN ASETTAMINEN

Valitse oikean tyyppinen ja kokoinen neula ommeltavalle kankaalle.



**VAROITUS: Vahinkojen välttäminen.**

Käännä virta pois päältä ennen neulan irrottamista.

1. Käännä käsipyörää itseäsi kohti, kunnes neula on ylimmässä asennossaan.
2. Höllää neulatangon kiristysruuvia.
3. Irrota neula.
4. Aseta uusi neula neulatankoon liitteä sivu taaksepäin ja työnnä se ylös niin pitkälle kuin se menee.
5. Kiristä neulatangon kiristysruuvi.

a. Älä käytä vääntyneitä tai tylsiä neuloja. Aseta neula tasaiselle alustalle ja tarkista sen suuruus.

## KANGAS-, LANKA- JA NEULATAULUKKO

Valitse langan ja neulan koko ommeltavan kankaan mukaan.

Kangas	Lanka	Neula-tyyppi	Neulan koko
Ohut – ohut georgette, organdi, voile, tafti, silkki jne.	Pv. # 80-100 Silkki 60-80 Synt. 80-100	2000 harmaa varsi	9/70-11/80
Keskipaksu – gingham, pikee, pellava, puuvilla, satiini, ohut vakosametti, sametti	Pv. 50-80 Silkki 50 Synt. 50-80	2000 harmaa varsi	11/80-14/90
Paksu – gabardiini, tweed, denim, vakosametti	Pv. 40-50 Silkki 50 Synt. 50-60	2000 harmaa varsi	14/90-16-100
Joustava – kaksoisneule, trikoo, spandex, jersey	Synt. 50-80 Silkki 50 Polyesteri	2001 vihreä varsi	11/80-14/90 Neuleelle ja synteettiselle sopiva neula
Verryttelypusero, uimapuku, kaksoisneule, neulepaita	Polyesteri	2001 vihreä varsi	11/80-14/90
Nahka		2032 nahka	

**Parhaimman ompelutuloksen saat käyttämällä Singer -neulaa.**

# ANSLUT MASKINEN



## Var försiktig! För att undvika risken för statisk elektrisitet.

Lämna inte maskinen utan uppsikt, då kontakten är isatt. Drag alltid ur kontakten, när maskinen inte används och vid rengöring.



## OBS! För att undvika risken för överhettning, stötar eller skada på person.

Drag inte i sladden när kontakten skall tas ur – tag i kontakten!

1. Placera maskinen på ett plant och stadigt underlag.
2. Lägg sladden till maskinens uttag på höger sida.
3. Sätt i kontakten i vägguttaget.
4. Sätt på maskinen med huvudströmbrytaren.
5. När maskinen sätts på, tänds symaskinslampan.
6. Stäng först av maskinen ("O") och drag sedan ur kontakten vid avslutad sömnad.

## GÄLLER USA OCH CANADA.

Den här produkten har en polariserad kontakt (en pigg är bredare). Den kan bara sättas i på ett sätt för att undvika en elektrisk stöt. Går det inte att få i kontakten, gå till en auktoriserad serviceverkstad för att få rätt kontakt ansluten.

# FOTPEDAL

Använder du fotpedalen kan du starta, stanna och kontrollera hastigheten.

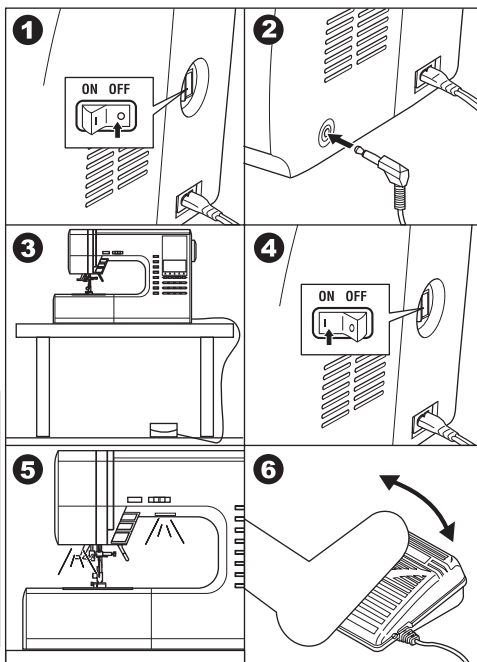
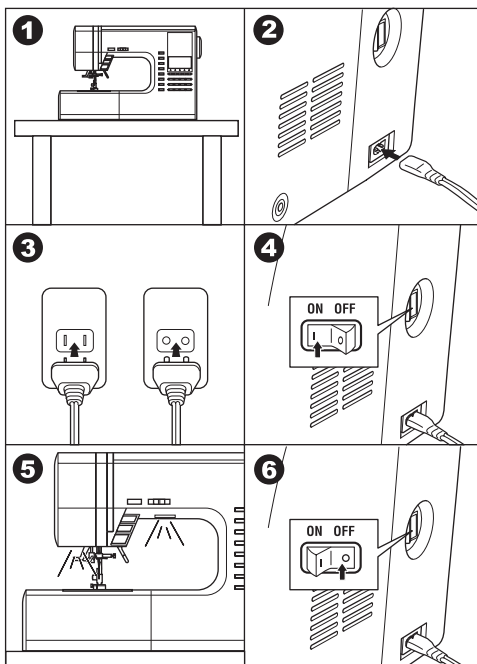
När fotpedalen är ansluten är start/stop-knappen avaktiverad (se sidan 20).

1. Stäng av strömmen. (symbol O)
2. Sätt i kontakten i uttaget för fotpedalen.
3. Placera fotpedalen vid dina fötter.
4. Starta maskinen (tryck på On-knappen).
5. En lampa lyser när strömmen är på.
6. Ju mer du trycker ner fotpedalen ju snabbare kommer maskinen att sy. Maskinen slutar sy när du släpper fotpedalen.



## OBS! För att undvika risken för överhettning, stötar eller skada på person.

1. Maskinen skall vara avstängd när fotpedalens kontakt sätts in!
2. Placera fotpedalen försiktigt på golvet – släng inte ner den! Lägg aldrig något på pedalen.
3. Använd endast den fotpedal som medföljer maskinen. ( Typ 4C-337B)



# TILSLUTNING AF MASKINEN



## **FARE: Reducer risikoen for elektrisk stød.**

Forlad aldrig maskinen uden opsyn når den er tilsluttet. Tag altid maskinen ud af stikket straks efter brug og før vedligeholdelse.



## **ADVARSEL: Reducer risikoen for forbrænding, brand, elektrisk stød og personskader.**

Træk ikke i ledningen. Tag fat i selve stikket, ikke i ledningen, når stikket tages ud af kontakten i vægge.

1. Placer maskinen på et stabilt underlag.
2. Forbind netledningen med symaskinen.
3. Forbind netledningen med en stikkontakt.
4. Tænd maskinen på afbryderen.
5. En lampe vil tænde når maskinen er tændt.
6. Afbryd maskinen, ved at slukke på afbryderen, og derefter tage stikket ud af kontakten.

# FODPEDAL

Ved hjælp af fodpedalen kan du starte og stoppe syningen samt kontrollere syhastigheden.

Når fodpedalen er tilsluttet, vil start/stop knappen være deaktiveret. (Se side 21)

1. Sluk for strømmen. (Symbol **○**)
2. Isæt stikket fra fodpedalen i bøsningen på symaskinen.
3. Placer fodpedalen ved dine fodder.
4. Tænd for strømmen.
5. En lampe vil lyse, når maskinen er tændt.
6. Jo hårdere du trykker på fodpedalen, jo hurtigere vil symaskinen sy. Maskinen stopper, når fodpedalen slipper.



## **ADVARSEL: Reducer risikoen for forbrænding, brand, elektrisk stød og personskader.**

1. Sluk for strømmen ved tilslutning af fodpedalen til maskinen.
2. Fodpedalen skal behandles med omhu. Tab den ikke på gulvet. Sørg for ikke at anbringe noget oven på den.
3. Brug kun den fodpedal der følger med denne maskine. (Type 4C-337B)

# VIRRAN KYTKEMINEN KONEESEEN



## **VAARA: Sähköiskuvaaran vähentäminen**

Älä jätä konetta valvomatta, kun se on kytkettynä virtalähteeseen. Irrota koneen virtajohdon pistoke sähköpistorasiasta heti käytön jälkeen ja ennen huoltotoimenpiteitä.



## **VAROITUS: Palovammojen, tulipalon, sähköiskun tai henkilövahinkojen riskin vähentäminen.**

Älä irrota sähköjohtoa vetämällä johdosta. Tartu pistokkeeseen, älä johtoon. Aseta kone vakaalle alustalle.

1. Aseta kone vakaalle alustalle.
2. Kytke sähköjohto koneeseen panemalla 2-reikäinen pistoke pistorasiaan.
3. Kytke sähköjohdon pistoke seinän pistorasiaan.
4. Käännä virtakytkin päälle.
5. Lamppu syttyy, kun virtakytkin on käännetty päälle.
6. Sammuta kone kääntämällä virtakytkin pois päältä (symboli **○**) ja irrota sitten pistoke pistorasiasta.

## **YHDYSVALTALAISILLE JA KANADALAISILLE KÄYTTÄJILLE:**

### **TIETOA POLARISOIDUSTA PISTOKKEESTA**

Laitteessa on polarisoitu pistoke (toinen lape leveämpi toista). Sähköiskuvaaran vähentämiseksi pistoke sopii polarisoituun pistorasiaan vain yhdellä tavalla. Jos pistoke ei kunnolla sovi pistorasiaan, käännä pistoke. Jos se ei vielääkään sovi, ota yhteys pätevään sähkömieheen oikean pistorasian asentamiseksi. Älä muuta pistoketta mitenkään.

# JALKASÄÄDIN

Kone käynnistetään ja pysäytetään ja ompelunopeutta säädellään jalkasäätimellä.

Kun jalkasäädin on paikallaan, start/stop-painike ei ole toiminnassa. (Katso sivu 21)

1. Pane virtakytkin off-asentoon. (symboli **○**)
2. Työnnä jalkasäätimen johto koneessa olevaan kojevastakkeeseen.
3. Pane jalkasäädin lattialle.
4. Pane virtakytkin on-asentoon.
5. Kun virta on kytketty, koneeseen syttyy valo.
6. Mitä kovempaa painat jalkasäädintä, sitä nopeammin kone ompelee. Kone pysähtyy, kun vapautat jalkasäätimen.



## **VAROITUS: Palovammojen, tulipalon, sähköiskun tai henkilövahinkojen riskin vähentäminen.**

1. Sammuta virta koneesta, kun kytket jalkasäätimen koneeseen.
2. Käsittele jalkasäädintä huolellisesti ja vältä sen pudottamista lattialle. Älä myöskään pane mitään sen päälle.
3. Käytä ainoastaan koneen mukana toimitettua jalkasäädintä (tyyppi 4C-337B).

# REGLAGEFUNKTIONER

## A. START/STOP

Maskinen börjar sy när du trycker på knappen för start/stop och slutar sy när du trycker på den en gång till. Maskinen syr sakta i början.

## KONTROLL-LAMPA

### Grön lampa "ON"

Redo att sy eller spola undertråd.

### Röd lampa "ON"

Pressarfoten är inte i rätt läge eller spaken för knappålsfunktionen är inte nedsänkt.

Så länge den röda lampan lyser går det inte att sy med maskinen.

Om övertråden inte är trådd stannar maskinen efter ett par varv. (Övertrådssensor)

### Observera:

När fotpedalen är ansluten blir knappen för start/stop avaktiverad.

## B. BACKMATNING

Maskinen fortsätter att sy sakta bakåt så länge backmatningsknappen är intryckt och slutar när knappen släpps.

### Observera:

När fotpedalen är ansluten syr maskinen bakåt när denna knapp är intryckt. När du släpper knappen syr maskinen framåt.

## C. NÅL UPP - NER / SY SAKTA

När du inte syr och trycker på denna funktion ändras nålläget till uppe eller nere.

Om du syr och samtidigt trycker på denna funktion så syr maskinen i en lägre hastighet. Tryck på knappen igen och hastigheten återställs.

## D. HASTIGHETSREGLAGE

Maskinen syr snabbare när reglaget är i högerläge och långsammare när den är i vänsterläge

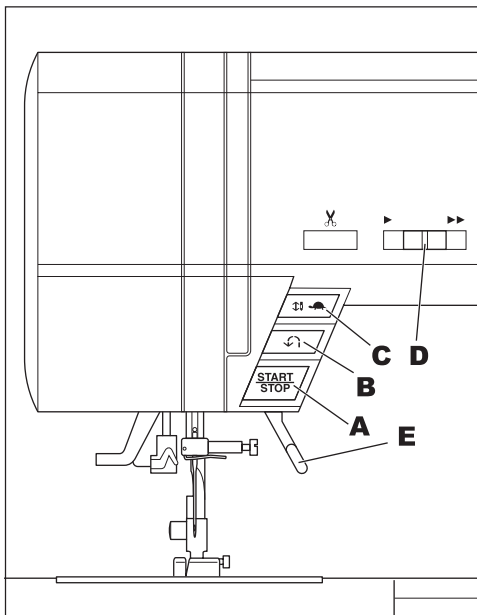
### Observera:

När fotpedalen är ansluten begränsas den maximala hastigheten.

## E. PRESSARFOTSSPAK

Med denna spak höjs eller sänks pressarfoten.

OBS! Maskinen går inte om spaken är höjd.  
(Utom vid spolning)



## A. START/STOP KNAP

Symaskinen starter syningen, når start/stop knappen trykkes ind og stopper, når der trykkes på knappen igen. Maskinen starter syningen langsomt.

## KONTROLLAMPE

### Grøn lampe "ON"

Klar til at sy eller spole.

### Rød lampe "ON"

Trykfod er ikke nede eller knaphulsstang er ikke sænket.

Hvis den røde lampe lyser, vil maskinen ikke starte selvom start/stop knappen trykkes ind.

Hvis symaskinen ikke er trådet med overtråd, vil maskinen stoppe efter få omdrejninger (Overtråds sensor)

### Bemærk:

Når fodpedalen er tilsluttet, vil start/stop knappen være deaktiveret.

## B. TILBAGESYNINGSKNAP

Symaskinen vil sy baglæns ved langsom hastighed, så længe denne knap er trykket ind og stopper, når knappen slippes.

### Bemærk:

Når fodpedalen er tilsluttet, vil maskinen sy baglæns, så længe denne knap er trykket ind. Når knappen slippes, vil maskinen sy forlæns.

## C. NÅLESTOP OPPE/NEDE / LANGSOM SYNING

Når symaskinen IKKE syr, kan nålepositionen ændres eller op eller ned ved at trykke på denne knap.

Når denne knap trykkes ind, mens maskinen syr, vil hastigheden blive langsom. Når knappen trykkes ind igen, vil hastigheden blive normal.

## D. KNAP TIL HASTIGHEDSKONTROL

Maskinen vil sy hurtigere, når knappen skydes mod højre og langsommere, når knappen skydes mod venstre.

### Bemærk:

Når fodpedalen er tilsluttet, begrænser knappen hastigheden.

## E. TRYKFODSLØFTER

Trykfoden hæves og sænkes med denne arm.

BEMÆRK: Maskinen vil ikke starte når trykfoden er løftet. (Undtaget er spoling.)

## A. START/STOP-PAINIKE

Kone käynnistyy, kun painat start/stop-painiketta, ja pysähtyy, kun painat sitä uudelleen. Ompelun alussa kone pyörii hitaammin.

## NÄYTTÖVALO

### Vihreä valo "ON"

Valmis ompeluun tai puolaukseen

### Punainen valo "ON"

Paininjalka ei ole alhaalla tai napinläpivipua ei ole laskettu alas.

Jos punainen valo on päällä, kone ei käynnisty, vaikka painaisit start/stop-painiketta.

Jos koneessa ei ole ylälankaa, se pysähtyy muutaman kierroksen jälkeen. (Ylälankavahti)

### Huom:

Kun jalkasäädin on paikallaan, start/stop-painike ei ole toiminnassa.

## B. TAAKSESYÖTTÖPAINIKE

Kone ompelee hitaasti taaksepäin, kun painat tätä painiketta, ja pysähtyy, kun vapautat painikkeen.

### Huom:

Kun jalkasäädin on kytketty koneeseen, kone ompelee taaksepäin, kun painat tätä painiketta. Kun vapautat painikkeen, kone ompelee eteenpäin.

## C. NEULA YLÖS-ALAS / HIDAS OMPELU

Kun kone EI ole käynnissä, neula siirtyy ylös tai alas, kun painat tätä painiketta.

Kun painat painiketta koneen ollessa käynnissä, kone alkaa ommella hitaammin. Kun painat uudelleen, nopeus palautuu entiselleen.

## D. NOPEUDENSÄÄTÖPAINIKE

Kone ompelee nopeammin, kun liu'utat painikkeen oikealle, ja hitaammin, kun liu'utat sen vasemmalle.

### Huom:

Kun jalkasäädin on kytkettynä koneeseen, tämä painike rajoittaa maksiminopeutta.

## E. PAININJALAN NOSTIN

Paininjalka nostetaan tai lasketaan tällä vivulla.

Huomaa:

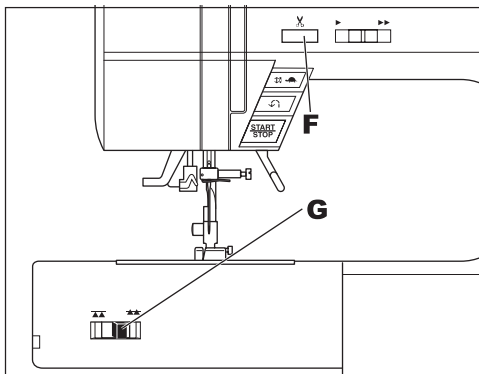
Kone ei käynnisty, kun paininjalka on ylhäällä. (Poikkeuksena puolaus.)

## F. TRÄDKLIPP

Tryck på denna funktion när du sytt klart för att klippa av både över och undertråd. Båda trådar klipps automatiskt.

### VARNING

1. Tryck inte på denna knapp när du inte har något tyg i maskinen eller när du inte har behov av det. Trådar kan trassla och skada kan uppstå.
2. Använd inte trädklippsfunktionen när du syr med tråd tjockare än #30, nylontråd eller andra specialtrådar.  
I dessa fall använd trädkniven (H).

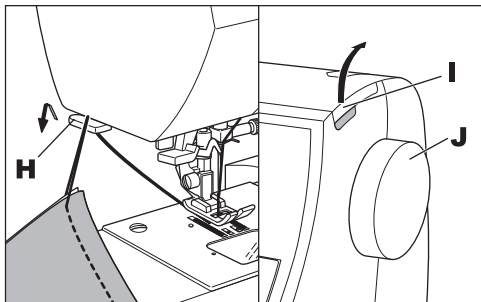


## G. MATARREGLAGE

Matarna arbetar under pressarfoten för att föra materialet bakåt under sömnaden. Reglaget används för att sänka matarna.

Vid vanlig sömnad skall reglaget vara till höger och då är matarna i funktion.

Men vid stoppning och frihandsbroderi då man för materialet på fri hand, skall reglaget vara till vänster och sänker då matarna under stygnplåten.



## H. TRÄDKNIV

Använd trädkniven när du inte bör använda trädklippet.

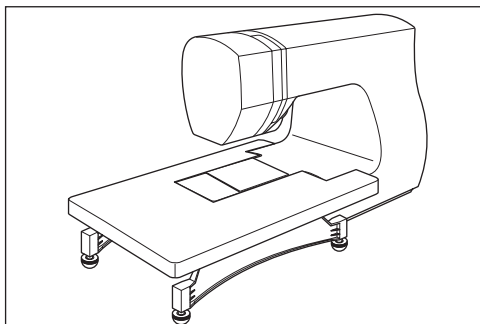
1. Hög pressarfoten och för tyg och trådar bakåt när du sytt klart.
2. Haka i trådarna bakifrån och framåt i trädkniven. (Se bild för H)
3. Dra lätt i tyget och trådändarna skärs av.

## I. LOCK

Öppna locket genom att lyfta i lockets högra kant.

## J. HANDHJUL

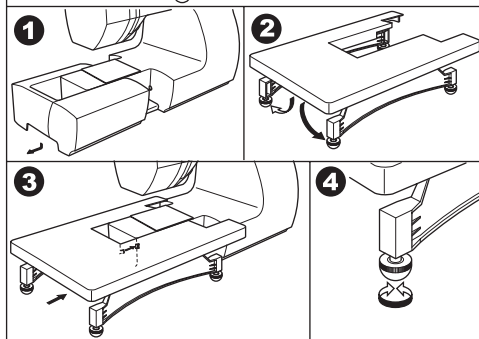
Genom att vrida handhjulet mot sig sänker eller höjer man nålen.



## FÖRLÄNGNINGSBORD

När du behöver större sömnadsyta, använd förlängningsbordet enligt bild nedan. Ställ maskin och förlängningsbord på ett stabilt bord.

1. Ta av tillbehörsasken (Se sidan 14)
2. Fäll upp benen på förlängningsbordet.
3. Sätt dit bordet genom att föra det åt höger enligt bild.
4. Justera höjden på bordets fötter genom att vrida dem.



## F. KNAP TIL TRÅDSAKS

Tryk på denne knap efter syningen for at klippe over- og undertråd.

Maskinen klipper begge tråde automatisk.

### ADVARSEL

1. Tryk ikke på knappen, når der ikke er stof under trykfoden, eller når der ikke er behov for at klippe trådene. Trådene kan filtreres sammen og det kan ødelægge maskinen.
  2. Brug ikke funktionen til tråd tykkere end #30, nylontråd eller andre specialtråde.
- I sådanne tilfælde, brug trådkniven (H).

## G. SÆNKNING AF TRANSPORTØR

Transportøren går op gennem stingpladen under trykfoden, og har til opgave at transportere stoffet frem ved almindelig syning. Ved almindelig syning skal armen stå til højre. Dette hæver transportøren op til almindelig syning. For stopning og frihåndsbroderi, og når stoffet ellers bliver ført i fri hånd, flyttes armen til venstre for at sænke transportøren.

## H. TRÅDKNIV

Brug denne kniv, hvis automatisk trådsaks ikke anvendes.

1. Løft trykfoden og træk stof og tråde bagud efter syningen.
2. Træk trådene over trådkniven bagfra og frem.
3. Træk i stoffet og skær trådene over.

## I. TOP DÆKSEL

For at åbne topdækslet, løft i den højre side af dækslet.

## J. HÅNDHJUL

Ved at dreje håndhjulet hæves eller sænkes nålen. Håndhjulet bør drejes mod dig.

## EKSTRA STORT FORLÆNGERBORD

Hvis du har brug for ekstra god plads til syarbejdet, tilslut det ekstra store forlængerbord som vist nedenfor.

Stil symaskinen og forlængerbordet på et solidt bord.

1. Fjern tilbehørsæsken (Se side 15)
2. Slå benene ud på forlængerbordet.
3. Sæt forlængerbordet på symaskinen ved at skubbe det på fra venstre mod højre.
4. Juster højden af bordet ved at dreje på de fire gummifødder.

## F. LANGANKATKAISUPAINIKE

Paina tätä painiketta ompelun jälkeen, niin kone katkaisee ylä- ja alalangan.

Kone katkaisee molemmat langat automaattisesti.

### VAROITUS

1. Älä paina tätä painiketta, jos koneessa ei ole kangasta tai jos lankojen katkaisu ei ole tarpeen. Langat saattavat sotkeutua ja aiheuttaa vahinkoa.
  2. Älä käytä tätä painiketta, jos lanka on paksumpaa kuin nro 30 tai nailon- tai muuta erikoislankaa.
- Käytä silloin lankaveistä (H).

## G.SYÖTÖN PUODOTUSVIPU

Kankaan syöttäjät pistävät esiin pistolevyn läpi suoraan paininjalan alla. Niiden tarkoitus on liikuttaa ommeltavaa kangasta. Syötön puodotusvipu säätelee kankaan syöttäjiä. Siirrä vipu oikealle tavallista ompelua varten. Tällöin syöttäjät nousevat korkeimmalle. Useimmissa ompelutöissä vivun pitää olla tässä asennossa. Parsinnassa tai käsivaraisessa kirjonnassa tai aina kun kangasta pitää siirtää kädellä, vipu on siirrettävä vasemmalle kankaan syöttäjien laskemiseksi.

## H.LANKAVEITSI

Katkaise langat tähän, jos et voi käyttää automaattista langankatkaisua.

1. Lopetettuasi ompelun nosta paininjalka ja vedä kangas ja langat taakse.
2. Vie langat lankaveitse takakautta eteen.
3. Vedä kangasta ja katkaise langat.

## I. YLÄKANSI

Avaa yläkansi nostamalla kantta oikeasta sivusta.

## J. KÄSIPYÖRÄ

Käsi pyörää kääntämällä neula nousee tai laskee. Käsi pyörää pitää kääntää itseä kohti.

## LISÄTASO

Jos tarvitset tavallista enemmän ompelutilaa, kiinnitä lisätaso näin.

Aseta kone ja lisätaso tukevalle pöydälle.

1. Irrota ompelutaso (Ks. s. 15)
2. Ota lisätason kaksi jalkaa esiin.
3. Kiinnitä lisätaso koneeseen työntämällä sitä oikealle.
4. Säädä tason korkeus sopivaksi kiertämällä sen neljää kumijalkaa.

# INSTÄLLNINGSPANEL

När man sätter på maskinen, väljs raksöm automatiskt och information om sömnen visas på displayen.

## A. L.C.D.- DISPLAY

På displayen visas söminformation. Beroende på söm eller inställningar förändras informationen.

## B. KONTRASTREGLAGE FÖR DISPLAY

Genom att vrida på reglaget ändras ljuset i displayen.

## C. SÖMÖVERSIKT

På sidan av maskinlocket finns en sömöversikt. Alla sömmar och bokstäver visas på översikten. De är uppdelade i två grupper: Nyttosömmar och dekorsömmar & bokstäver.

## D. DIREKTVAL AV SÖMMAR

Tryck på dessa knappar för direktval av basnyttosömmar.

## E. NYTTOSÖMMAR

Genom att trycka på denna knapp kan du välja nyttosömmar FÖR VAL OCH INSTÄLLNINGAR AV NYTTOSÖMMAR SE SIDAN 44.

## F. DEKORATIVA SÖMMAR & BOKSTÄVER

Genom att trycka på denna knapp kan du välja dekorativa sömmar & bokstäver.

Du kan enkelt välja och kombinera bokstäver och sömmar.

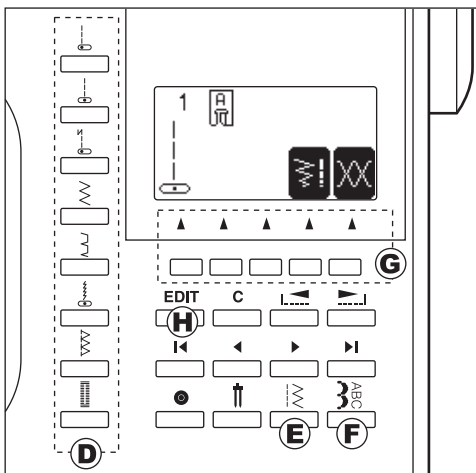
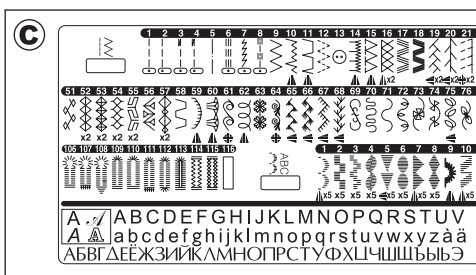
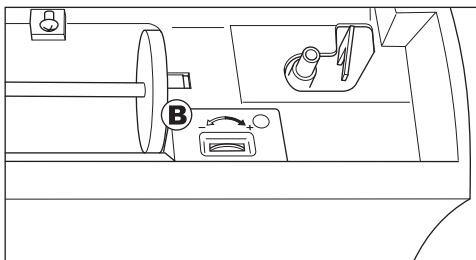
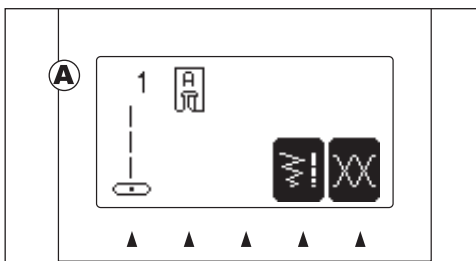
FÖR VAL OCH INSTÄLLNINGAR AV DEKORATIVA SÖMMAR OCH BOKSTÄVER, SE SIDAN 88.

## G. FUNKTIONSKNAPPAR

Funktionen för dessa knappar ändras beroende på val av söm och sömnadsläge.

## H. REDIGERA

När du väljer dekorativa sömmar och bokstäver kan du ändra inställningarna för varje vald söm genom att trycka på Edit-knappen.





## KONTROL PANEL

Når maskinen tændes vælges stikkesting (ligesøm) og information om sømmen vises på displayet.

### A. L.C.D. DISPLAY

Alt efter søm eller indstillinger vil oplysningerne ændre sig.

### B. KONTRASTJUSTERING L.C.D. DISPLAY

Displayets kontrast ændres ved at dreje reguleringen.

### C. SØMVERSIGT

Sømoersigten er placeret på indersiden af topdækslet. Alle maskinens sæømme og bogstaver vises i denne oversigt. De er opdelt i: Nyttesømme, pyntesømme og bogstaver.

### D. KNAPPER TIL DIREKTE SØMVALG

Du kan vælge basis nyttesømme direkte ved hjælp af disse knapper.

### E. KNAP TIL VALG AF NYTTESØMME

Du kan vælge nyttesømme ved at trykke på denne knap.

FOR VALG OG INDSTILLING AF NYTTESØMME, SE SIDE 44.

### F. KNAP TIL VALG AF PYNTESØMME OG BOGSTAVER

Du kan vælge pyntesømme og bogstaver ved at trykke på denne knap. Det er let at kombinere disse sømme.

FOR VALG OG INDSTILLING AF DEKORATIVE SØMME OG BOGSTAVER, SE SIDE 88.

### G. FUNKTIONSKNAPPER

Funktionerne af disse knapper ændres efter den valgte søm og symaskinens indstilling.

### H. EDIT - REDIGER KNAP

Når du har valgt pyntesømme eller bogstaver, kan du ændre indstillingen af hver søm ved at trykke på denne knap.

## SÄÄTÖPANEELI

Kun käännät virran päälle, kone valitsee suoran ompeleen ja ilmaisee ommeltiedot LCD-ruudulla.

### A. LCD-NESTEKIDENÄYTTÖ

Ommeltiedot näkyvät tässä näytössä. Tiedot vaihtuvat ompeleen tai tavan mukaisesti.

### B. LCD:N KONTRASTIN SÄÄDIN

LCD:n kontrastia säädetään tästä säätökiekosta.

### C. OMMELKAAVIO

Ommelkaavio sijaitsee yläkannen sisäpuolella. Koneen kaikki ompeleet ja kirjaimet näkyvät tässä kaaviossa. Ne on eroteltu hyötyompeleisiin ja koriste- & kirjainompeleisiin.

### D. SUORAT OMMELVALINTAPAINIKKEET

Painamalla näitä painikkeita voit valita perushyötyompeleen suoraan.

### E. HYÖTYOMMELPAINIKE

Painamalla tätä painiketta voit valita hyötyompeleen suoraan.

HYÖTYOMPELEEN VALINTA JA ASETUKSET, KS. S. 44.

### F. KORISTEOMMEL- JA KIRJAINPAINIKE

Painamalla tätä painiketta voit valita koristeompeleen tai kirjaimen.

Näitä ompeleita ja kirjaimia on helppo yhdistellä painamalla haluttuja painikkeita peräkkäin.

KORISTEOMPELEIDEN JA KIRJAJAINEN VALINTA JA ASETUKSET, KS. S. 88.

### G. TOIMINTOPAINIKKEET

Näiden painikkeiden toiminta muuttuu valitun ompeleen ja tilan mukaisesti.

### H. MUOKKAUSPAINIKE

Kun valitset koristeompeleen tai kirjaimen, voit muuttaa kunkin ompeleen asetuksia painamalla tätä painiketta.

## I. RADERA

### NYTTOSÖMNAD

Om du har ändrat inställning (spegelvänt, förlängt, ändrat stygnbredd, stygnlängd eller trådspänning) på nyttosömmen återgår maskinen du till grundinställda sömnen genom att trycka på Clear-knappen (C).

### DEKORATIVA SÖMMAR OCH KNAPPHÅL

Genom att trycka på denna knapp kan du ta bort en sömnadskombination eller alla sömmar.

## J. BLÄDDRINGSKNAPPAR

När du trycker på dessa knappar, visas 5 sömmar respektive bokstäver i fönstret.

## K. MARKÖRKNAPPAR

När du syr dekorativa sömmar och bokstäver kan du titta på och redigera kombinerade sömmar och bokstäver genom att trycka på dessa knappar.

## L. TRÅDFÄSTNING

### NYTTOSÖMNAD

Om du trycker på trådfästningsfunktionen kan du trådfästa sömnen i början och slutet. (SE SIDAN 38)

### DEKORATIVA SÖMMAR OCH BOKSTÄVER

När du trycker på denna knapp kommer trådfästning läggas till.

Om trådfästningen läggs till i slutet av den dekorativa sömnen slutar maskinen sy automatiskt efter en sömnadskombination.

## M. TVILLINGNÅLSFUNKTION

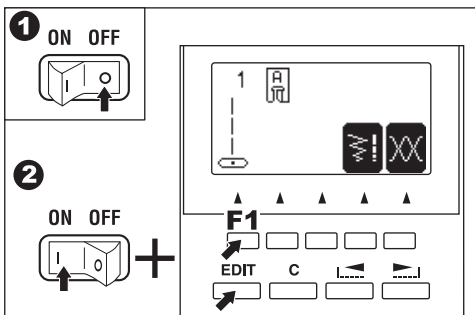
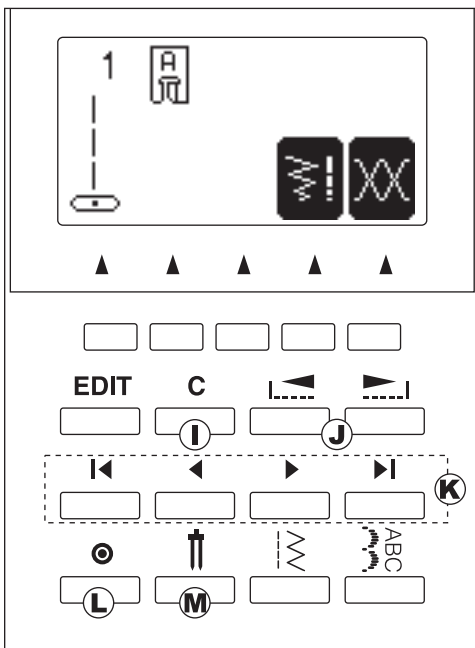
Om du syr med tvillingnål tryck på denna funktion. Maskinen minskar sömbredden. (SE SIDAN 86)

## STÄNGA AV LJUDET

Du kan se utan det hörbara pipljudet.

1. Stäng av maskinen.
2. Starta maskinen genom att trycka på ON samtidigt som du håller in EDIT-knappen och funktionsknappen F1.
3. Nu är ljudet fränkopplat så länge maskinen inte stängs av.

Denna funktion stänger endast av singel-pipljudet. Det dubbla pipljudet stängs inte av.



## I. SLETTEKNAP

### NYTTESYNING

Hvis du har ændret indstillingerne (spejlvending/ baglæns, forlængelse, stingbredde, -længde og trådspænding) af en nyttesøm, kan du returnere til standardindstillingerne ved at trykke på denne knap.

Dekorationssømme & Syning af bogstaver.

Ved at trykke på denne tast, kan du slette kombinerede sømme eller hele kombinationen.

## J. SCROLL RULLEKNAPPER

Når du vælger søm, kan du se 5 sømme eller bogstaver ad gangen og rulle op eller ned ved at bruge disse knapper.

## K. MARKØR KNAPPER

Når du syr pyntesømme og bogstaver, kan du tjekke og redigere kombinationer ved at trykke på disse knapper.

## L. HÆFTEKNAP

### NYTTESYNING

Ved at trykke på denne knap, kan du sy hæftesting i begyndelsen og slutningen af en søm. (Se side 39)

### SYNING AF PYNTESØMME OG BOGSTAVER

Du kan tilføje en hæftning i en kombination. Hvis hæftningen er tilføjet i slutningen af kombinationen, symaskinen stopper automatisk efter at have syet kombinationen og hæftningen.

## M. KNAK TIL DOBBELTNÅL

Hvis du isætter en dobbeltnål, bør du aktivere denne knap. Symaskinen reducerer stingbredden. (Se side 87)

## SLUKKE FOR "BIP"- LYDSIGNALET

Du kan betjene symaskinen uden lydsignalet.

1. Sluk for maskinen.
2. Tænd for maskinen med EDIT knappen og Funktionsknappen F1 trykket inde samtidigt.
3. Funktionen bibeholdes indtil symaskine slukkes.

Denne procedure slukker kun for det enkelte bip. "Multi-bip" kan ikke slukkes.

## I. TYHJENNYPAINIKE

### HYÖTYOMPELU

Jos olet muuttanut hyötyompeleen asetuksia (peilikuva, ommelleveys, pituus ja langankireys), voit palata esisäädettyihin asetuksiin painamalla tätä painiketta.

### KORISTEOMPELEIDEN JA KIRJAJINTEN OMPELU

Painamalla tätä painiketta voit poistaa yhden ohjelmoidun ompeleen tai kaikki ompeleet.

## J. SELAILUPAINIKKEET

Ohjelmoinnin aikana voit selata 5 ommelta tai kirjainta eteen- tai taaksepäin painamalla näitä painikkeita.

## K. OSOITINPAINIKKEET

Kun ompelet koristeompeleita tai kirjaimia, voit muokata ommel- ja kirjainyhdistelmiä painamalla näitä painikkeita.

## L. PÄÄTTELY

### HYÖTYOMPELU

Painamalla tätä painiketta voit ommella ompeleen alkuun ja loppuun päättelytikit. (KATSO SIVU 39)

### KORISTEOMPELEIDEN JA KIRJAJINTEN OMPELU

Kun painat tätä painiketta, loppuun tulee yksi päättelypisto.

Jos yhdistät tämän ompeleen koristeommelijakson loppuun, kone pysähtyy automaattisesti, kun yksi yhdistelmäjakso on ommeltu.

## M. KAKSOISNEULAPAINIKE

Jos kiinnität koneeseen kaksoisneulan, paina tätä painiketta. Ommelleveys rajoittuu automaattisesti. (KATSO SIVU 87)

## ÄÄNIMERKIN PERUUTTAMINEN

Voit käyttää ompelukonetta niin, että äänimerkit eivät kuulu.

1. Pane virtakytkin off-asentoon.
2. Pane virtakytkin on-asentoon painaen samalla MUOKKAUS-painiketta ja F1-toimintopainiketta.
3. Toiminto on voimassa, kunnes sammutat virran koneesta.

Tämä toiminto peruuttaa vain yksinkertaisen äänimerkin.

Moniosainen äänimerkki pysyy toiminnassa.

# FÖRBERED FÖR SPOLNING

## A. TAG UR SPOLEN

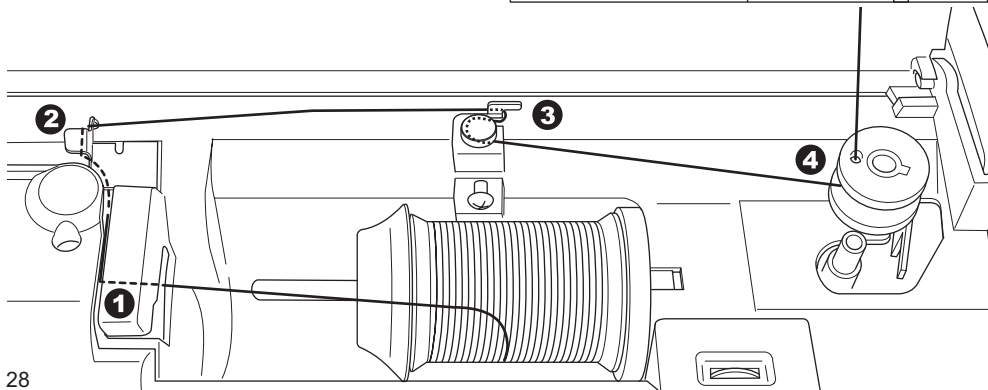
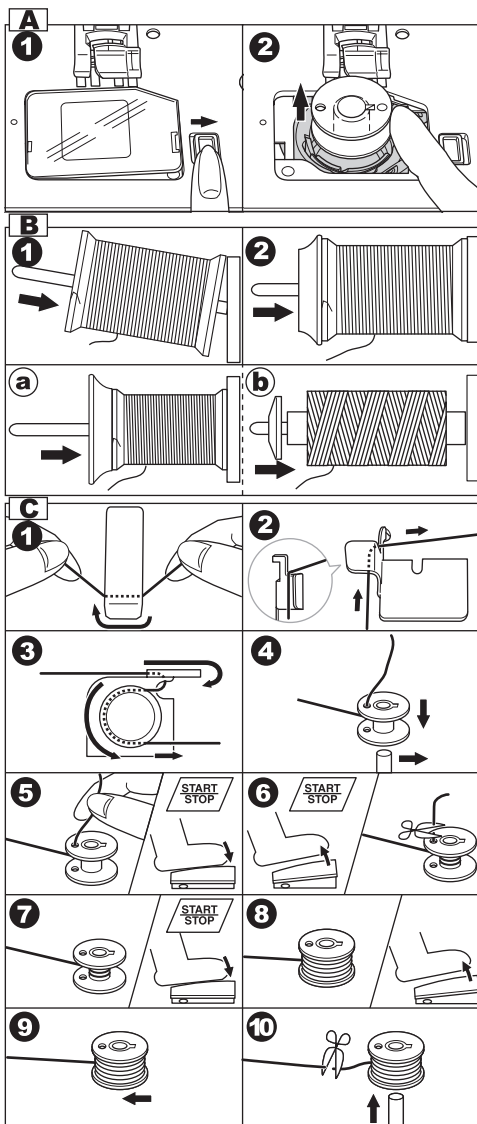
1. Drag knappen till spolluckan åt höger och tag bort luckan.
2. Lyft upp spolen.

## B. SÄTT TRÅDEN PÅ TRÅDHÅLLAREN

1. Lyft den vänstra sidan av trådållaren och sätt dit trådrollen så att tråden rullas av framifrån.
2. Tryck på trådskivan på trådållaren, så att tråden sitter fast.
  - a. Vänd trådskivan så att den motsvarar trådrollens storlek.
  - b. Använd den lilla trådskivan, då du syr med korsspolad tråd och lämna ett litet mellanrum till trådrollen, se bild.

## C. TRÅDNING OCH SPOLNING

1. Håll tråden med båda händerna och för in tråden framifrån i trådleparen.
2. För tråden bakåt och för in tråden i trådleparen från vänster till höger.
3. För tråden till höger och träd tråden bakifrån runt haken. Lägg tråden motsols mellan spänningsskivorna.
4. Träd in tråden inifrån upp i spolens lilla hål och placera spolen på spoltappen. Tryck den åt höger för att aktivera spolanordningen. I displayen visas nu en spolningssymbol.
5. Håll i trådänden och starta maskinen genom att antingen trycka på knappen för start/stop eller trycka ner fotpedalen.
6. Låt spolen spola några varv innan du stannar maskinen (antingen genom att trycka på knappen för start/stop eller släppa fotpedalen). Klipp av trådänden nära hålet.
7. Starta maskinen igen.
8. Spolen stannar automatiskt när spolen är fullspolad. (Släpp pedalen.)
9. Tryck spolen och spoltappen till vänster.
10. Tag bort spolen och klipp av tråden.



**A. UDTAGNING AF SPOLEN**

1. Flyt spole dækplade udløseren mod højre og fjern spole dækpladen.
2. Løft spolen ud af maskinen.

**B. PÅSÆTNING AF TRÅDRULLEN**

1. Løft den venstre ende af trådrullepinden og sæt trådrullen på pinden således at tråden ruller af fra forsiden af rullen.
2. Sæt trådstoppet på trådpinden så langt det er muligt.
  - a. Vend trådstoppet efter størrelsen på trådrullen.
  - b. Brug den lille trådstop, når du bruger krydsvundet tråd. Efterlad lidt luft mellem trådstoppet og trådrullen som vist på illustrationen.

**C. SPOLING AF UNDERTRÅD**

1. Hold tråden med begge hænder og hægt den ind i trådlederen fra forkanten.
2. Før tråden bagud på maskinen og før den gennem trådlederen fra venstre mod højre.
3. Før tråden mod højre og om trådlederen fra bagsiden. Træk tråden mellem spændingsskiverne i retning mod uret.
4. Træk tråden gennem hullet i spolen og placer spolen på spolespindlen.
5. Hold i trådenden og start symaskinen ved at trykke på start/stop knappen eller trykke på fodpedalen.
6. Efter at maskinen har syet nogle få sting, stop syningen ved at trykke på start/stop knappen eller trykke på fodpedalen. Klip tråden af nær ved hullet.
7. Start maskinen igen.
8. Spolingen vil stoppe automatisk når spolen er fuld. (Slip pedalen)
9. Skub spolen og spolespindlen til venstre.
10. Fjern spolen fra spindlen og klip tråden.

**A. PUOLAN POISTAMINEN**

1. Vedä puolan peitelevyn salpaa oikealle ja poista puolan suojuus.
2. Nosta puola pois koneesta.

**B. LANKARULLAN ASETTAMINEN  
LANKATAPPIIN**

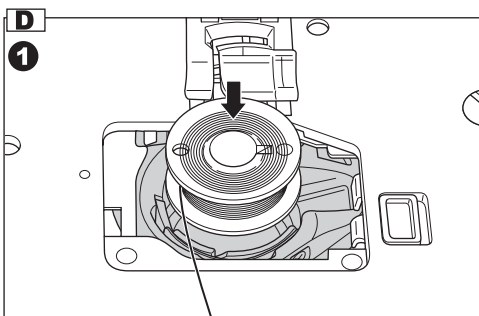
1. Nosta lankatapin päätä ja aseta rulla lankatappiin niin, että lanka purkautuu rullan edestä.
2. Pane rullan suojuus lankatappiin niin pitkälle kuin se menee.
  - a. Käännä rullan suojuksen suunta rullan koon mukaan.
  - b. Käytä pientä suojusta, kun käytät ristikkäin kelattua lankaa. Jätä pieni väli suojuksen ja rullan väliin kuten kuvassa.

**C. PUOLAAMINEN**

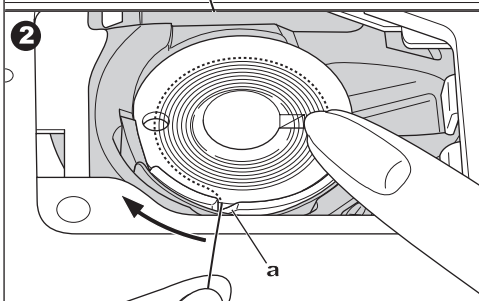
1. Pidä langasta molemmin käsin ja koukkua lanka ohjaimen etuaukosta.
2. Vie lanka koneen takaosaa kohti ja ohjaa se langanohjaimen läpi vasemmalta oikealle.
3. Tuo lanka oikealle ja ohjaa se langanohjaimen läpi takaosan kautta. Vie lanka kiristyslevyn alle vastapäivän suuntaisesti.
4. Pane lanka puolan reikään ja aseta puola puolauskaraan. Työnnä puola oikealle puolauksen käynnistämiseksi. LCD ilmaisee puolan puolaamistavan.
5. Pidä kiinni langanpäästä ja käynnistä kone painamalla start/stop-painiketta tai painamalla jalkasäädintä.
6. Kun puola on pyörinyt muutaman kierroksen, pysäytä kone painamalla start/stop-painiketta tai vapauttamalla jalkasäädin. Katkaise lanka reiän läheltä.
7. Käynnistä kone uudelleen.
8. Puolaus pysähtyy automaattisesti puolan täytyttyä. (Vapauta jalkasäädin.)
9. Työnnä puola ja kara vasemmalle.
10. Poista puola karasta ja leikkaa lanka.

## D. SÄTT I UNDERTRÅDEN

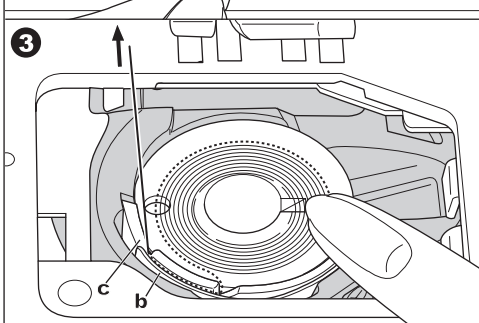
1. Lägg i spolen med tråden hängande på spolens vänstra sida.



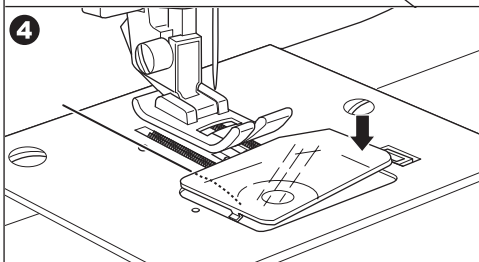
2. Sätt fingret på spolen och för samtidigt ner tråden i jacket (a).



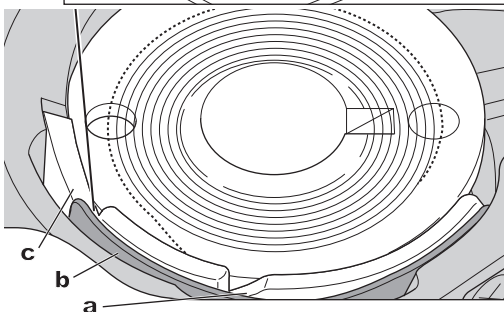
3. Drag tråden åt vänster utefter fjäderns (b) insida tills den glider in i jacket (c). Kontrollera att tråden inte hoppar ur jack (a).



4. Drag ut tråden ca 10 cm och lägg den bakåt. Sätt på spolluckan: Placera tappen i urtaget på vänster sida och tryck sedan ner höger sida tills den klickar på plats.



OBS! Använd endast Singer spolar!



## D. ILÆGNING AF SPOLEN

1. Placer spolen i spolekapslen med tråden løbende mod uret.
2. Træk tråden ind i hakket (a) imedens spolen fastholdes.
3. Træk tråden mod venstre langs indersiden af fjederen (b) indtil den glider ind i hak (c) uden at den er hoppet ud af hak (a).
4. Aftræk ca. 4 cm tråd.  
Påsæt spoledækpladen igen. Sæt venstre tap ind i hullet i stingpladen og tryk højre side af spole dækpladen ned så den klikker på plads.

BEMÆRK: Brug kun Singer spoler.

## D. PUOLAN ASETTAMINEN PAIKALLEEN

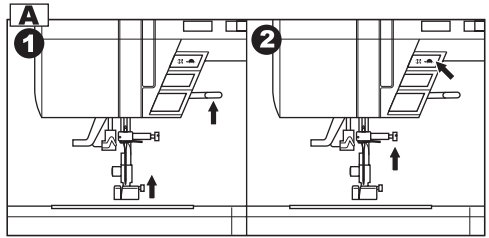
1. Aseta puola puolan pitimeen niin, että lanka juoksee vastapäivään.
2. Vedä lanka koloon (a) pitäen puolasta kiinni.
3. Vedä lankaa vasemmalle jousen (b) sisäpuolta pitkin, kunnes se lipsahtaa koloon (c) ja varmista, että lanka ei pujahda pois kolosta (a).
4. Vedä lankaa ulos puolasta n. 10 cm. Pane vetolevy takaisin paikalleen. Aseta vasen tappi pistolevyn reikään ja työnnä puolan suojuksen oikea reuna alas, kunnes se lukkiutuu paikalleen.

Huomaa: Käytä vain Singer –puolia.

# TRÄDNING AV MASKINEN

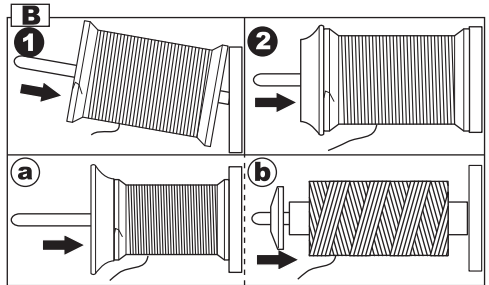
## A. FÖRBERED MASKINEN

1. Hög pressarfotsspaken.
2. Tryck på knapp nålstopp upp / ner, så att nålen placeras uppe.



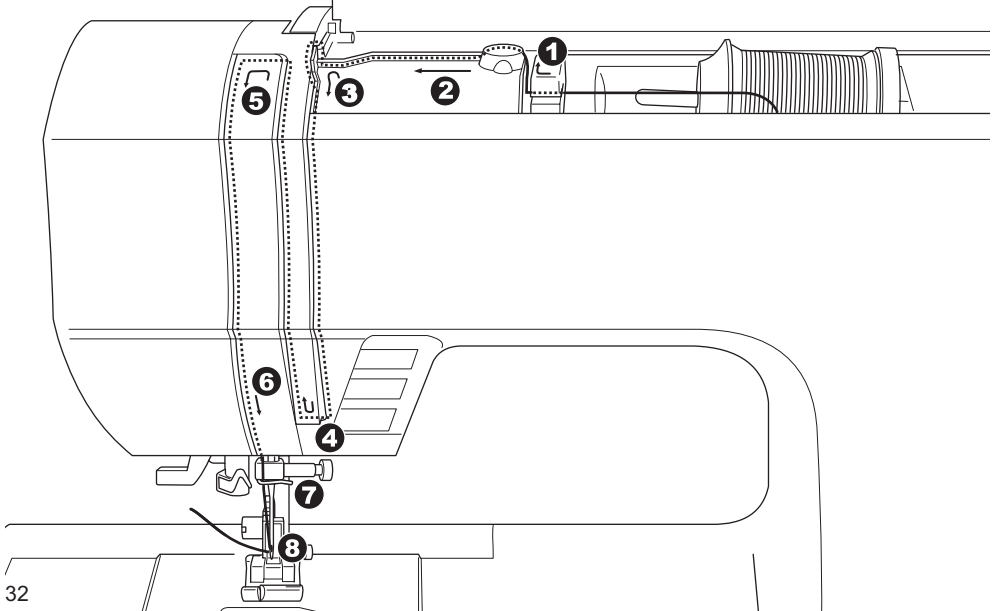
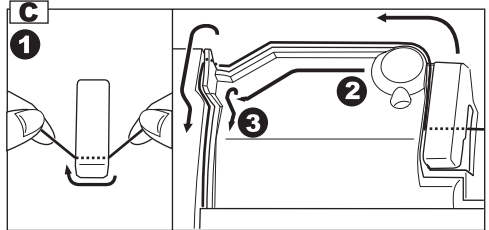
## B. SÄTT TRÅDEN PÅ TRÅDHÅLLAREN

1. Lyft den vänstra sidan av trådhållaren och sätt dit trådrullen så att tråden rullas av framifrån.
2. Tryck på trådskevian på trådhållaren, så att tråden sitter fast.
  - a. Vänd trådskevian så att den motsvarar trådrullens storlek.
  - b. Använd den lilla trådskevian, då du syr med korsspolad tråd men lämna då ett litet mellanrum till trådrullen, se bild.



## C. TRÄDNING AV ÖVERTRÅDEN

1. Håll tråden med båda händerna och för in den i trådledaren framifrån.
2. För tråden bakåt och passera skåran från höger till vänster.
3. För tråden till vänster och sedan mot dig och neråt i höger trådsåra.
4. Runda "klacken" och för den sedan uppåt i trådsåran.
5. Lägg därefter tråden från höger till vänster runt den övre "klacken", så att den placeras i trådtilldragaren.
6. För tråden nedåt igen.
7. Drag in tråden bakom trådledaren från höger. Håll nu i tråddanden med vänster hand och drag samtidigt tråden vid trådrullen bakåt. Detta gör man, för att se till att tråden hamnar längst ner mellan trådspänningsskivorna.
8. Träd i nålen framifrån. Se nästa sidas instruktioner.





# TRÅDNING AF MASKINEN

# KONEEN

# LANGOITTAMINEN

## A. FORBEREDELSE AF TRÅDNING

1. Hæv trykfodsløfteren.
2. Tryk nål op/ned tasten så nålen er i oppepositionen.  
(Hold nålen i denne position indtil den er trådet.)

## B. PÅSÆTNING AF TRÅDRULLEN

1. Løft den venstre ende af trådrullepinden og sæt trådrullen på pinden således at tråden ruller af fra forsiden af rullen.
2. Sæt trådstoppet på trådpinden så langt det er muligt.
  - a. Vend trådstoppet efter størrelsen på trådrullen.
  - b. Brug den lille trådstop, når du bruger krydsvundet tråd. Efterlad lidt luft mellem trådstoppet og trådrullen som vist på illustrationen.

## C. TRÅDNING AF OVERTRÅDEN

1. Hold tråden med begge hænder og hægt den ind i trådlederen fra forkanten.
2. Før tråden bagud på maskinen og før den gennem trådlederen fra venstre mod højre.
3. Før tråden mod venstre og træk tråden mod Dem langs rillen.
4. Træk tråden op.
5. For at tråde trådgiveren, trækkes tråden op bagom og ned igen fra højre mod venstre langs rillen.
6. Træk tråden ned langs rillen.
7. Træk tråden gennem trådlederen gennem åbningen i højre side.
8. Før tråden gennem nåleøjet fra for mod bag. Se næste side for vejledning om brug af nåletråderen.

## A. LANGOITTAMISEN VALMISTELUT

1. Nosta paininjalan nostin.
2. Paina neulan ylös/alas-näppäintä ja aseta neula yläasentoon. (Pidä tässä asennossa neulansilmän langoitukseen asti.)

## B. LANKARULLAN ASETTAMINEN LANKATAPPIIN

1. Nosta lankatapin päätä ja aseta rulla lankatappiin niin, että lanka purkautuu rullan edestä.
2. Pane rullan suojuksen lankatappiin niin pitkälle kuin se menee.
  - a: Käännä rullan suojuksen suunta rullan koon mukaisesti.
  - b: Käytä pientä rullan suojusta, kun käytät ristikkäin kierrettyä lankaa. Jätä pieni väli suojuksen ja rullan väliin kuten kuvassa.

## C. YLÄLANGAN LANGOITTAMINEN

1. Pidä langasta kiinni molemmiin käsiin ja vie lanka ohjaimeen etuaukosta.
2. Vie lankaa taaksepäin ja ohjaa se uraan oikealta vasemmalle.
3. Vie lanka vasemmalle ja vedä se alas itseäsi kohti uraa pitkin.
4. Vedä lanka ylös.
5. Langoita nostovipu vetämällä lanka ylös ja vie takaisin alas oikealta vasemmalle uraa pitkin.
6. Vedä lankaa alaspäin uraa pitkin.
7. Vedä lanka langanohjaimen läpi oikeanpuoleisesta aukosta.
8. Ohjaa lanka neulansilmän läpi edestä taaksepäin. Katso seuraavan sivun ohjeista miten neulanlangoitinta käytetään.

## D. TRÅD PÅ NÅLEN

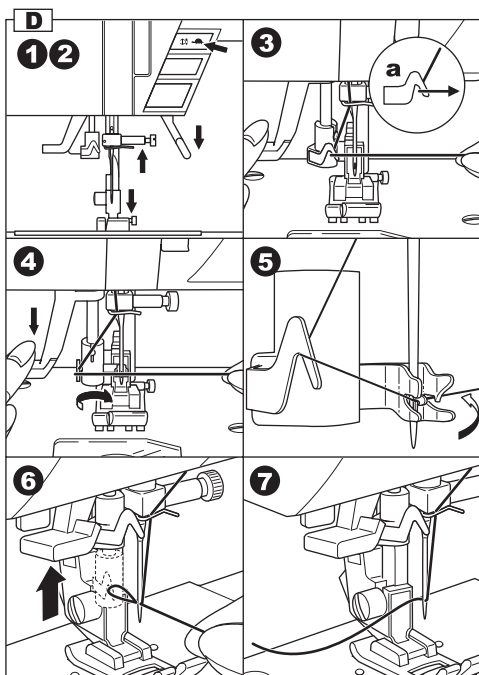


### **VARNING! För att förhindra en skada:**

1. Var aktsam för rörliga delar under sömnad. Var särskilt försiktig i närheten av nålen.
2. Sänk aldrig nålträdarspaken då maskin syr!

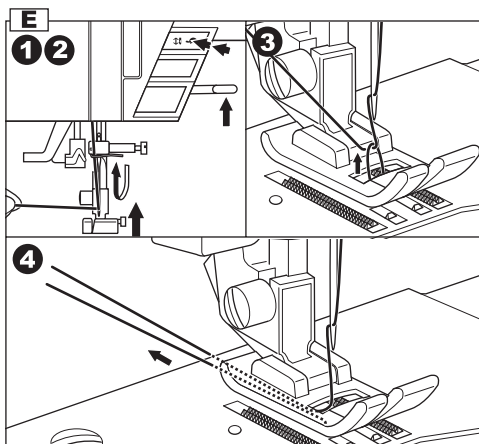
OBS! Nålträdaren är avsedd för nålar med grovlek 11/80, 14/90 och 16/100.

1. Sänk pressarfoten.
2. Kontrollera att nålen är i sitt övre läge. Om inte; tryck på nålstoppknappen.
3. Sänk nålträdarspaken sakta och lägg tråden från höger under haken (a).
4. Sänk spaken så långt det går. Nålträdaren vrids framåt och en liten hake träs in i nålsögat.
5. För in tråden under haken.
6. Håll i tråden lätt och släpp spaken uppåt. Nålträdaren vrids och drar med sig tråden in i nålsögat.
7. Drag ut tråden 10 cm bakom nålen.



## E. TAG UPP UNDERTRÅDEN

1. Höj pressarfoten.
2. Håll lätt i övertråden och tryck på knapp nålstopp upp / ner två gånger. Handhjulet vrids sig ett varv.
3. Drag övertråden lätt uppåt så följer undertråden med upp som en ögla.
4. Drag ut båda trådarna ca 10 cm och lägg dem bakåt under pressarfoten.



## D. TRÅDNING AF NÅLEN



### **BEMÆRK: Undgå ulykker.**

1. Pas på fingrene i forbindelse med alle bevægelige dele. Pas især på ved området omkring nålen.
2. Sænk ikke nåletråderarmen medens maskinen kører.

Bemærk: Nåletråderen anvendes til nålestørrelserne 11/80, 14/90 og 16/100.

1. Sænk trykfoden.
2. Tjek at nålen er i øverste position.  
Hvis ikke, hævn nålen ved at trykke nål op/ned tasten.
3. Sænk nåletråderen langsomt og før tråden om krogen (a) og træk tråden mod højre.
4. Sænk nåletråderarmen så langt det er muligt.  
Nåletråderen vil dreje og gå gennem nålens øje.
5. Træk tråden ind i tråderen.
6. Hold løst på tråden og slip armen.  
Nåletråderen vil dreje og passere tilbage gennem nåleøjet og derved skabe en løkke.
7. Træk ca. 10 cm tråd gennem nålens øje.

## E. OPHEJNING AF UNDERTRÅDEN

1. Løft trykfoden.
2. Hold fast i overtråden med let hånd og tryk nål op/ned tasten to gange fra oppe positionen.  
Håndhjulet vil dreje en hel omgang.
3. Træk let i overtråden. Undertråden vil komme med op i en løkke.
4. Træk både over- og undertråd omkring 10 cm bagud under trykfoden.

## D. NEULANSILMÄN LANGOITTAMINEN



### **VAROITUS: Vahinkojen välttämminen**

1. Pidä sormet poissa liikkuvien osien läheltä. Ole erityisen varovainen neula-alueella.
2. Älä laske langoittimen vipua silloin kun koneella ommellaan.

Huomaa: Neulanlangoitinta käytetään neuiloille, jotka ovat kokoa 11/80, 14/90 ja 16/100.

1. Laske paininjalka.
2. Varmista, että neula on nostettu ylös. Jos ei ole, nosta se painamalla neula ylös/alas –näppäintä.
3. Laske langoitin hitaasti ja vedä lanka langanohjaimen (a) läpi ja edelleen oikealle.
4. Laske vipu niin pitkälle kuin se menee.  
Langoitin kääntyy, jolloin koukun neula kulkee neulansilmän läpi.
5. Vedä lanka ohjaimeen.
6. Pidä höllästi langasta ja vapauta vipu. Koukku kääntyy ja kulkee neulansilmän läpi ja muodostaa silmukan.
7. Vedä lankaa n. 10 cm (4 tuumaa) neulansilmästä.

## E. ALALANGAN YLÖS NOSTAMINEN

1. Nosta paininjalka
2. Pidä kevyesti kiinni langasta ja paina neulan ylös/alas –näppäintä kahdesti yläasennosta.  
Käsipyörä kääntyy yhden täyden kierroksen.
3. Vedä kevyesti ylälangasta. Alalanka tulee esille silmukkana.
4. Vedä sekä ylä- että alalankaa paininjalan taakse n. 10 cm.

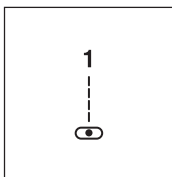
# STARTA SÖMNADEN

När maskinen sätts på, ställs raksöm i mittläge automatiskt in.



## VAR FÖRSIKTIG! Akta fingrarna!

Ge noga akt på nålens rörelse vid sömnaden. Maskinen matar automatiskt fram tyget – drag inte eller skjut på tyget.



## A. BÖRJAN OCH SLUTET AV SÖMMEN

1. Välj pressarfot (på bilden, standardfoten). Se sid. 14 ; byta pressarfot.
2. Placera arbetet under pressarfoten och sänk den.
3. Håll både över- och undertråd bakåt och under pressarfoten när du startar symaskinen antingen genom att trycka på knappen för start/ stop eller trycka ner fotpedalen. Fortsätt håll i tråden medan du syr ett par stygn. Styr tyget med lätt hand medan du syr. Du kan reglera sömnadshastigheten genom att ändra hastighetsreglaget. Du kan även minska hastigheten genom att trycka på knappen för Halvfart.
4. När du kommer till slutet på sömmen, tryck på start/stop eller släpp fotpedalen.
5. Tryck på trädclippet.
6. Höj pressarfoten och ta bort tyget.

## ÖVERTRÄDSSENSOR

Om övertråden går av, stannar maskinen automatiskt.

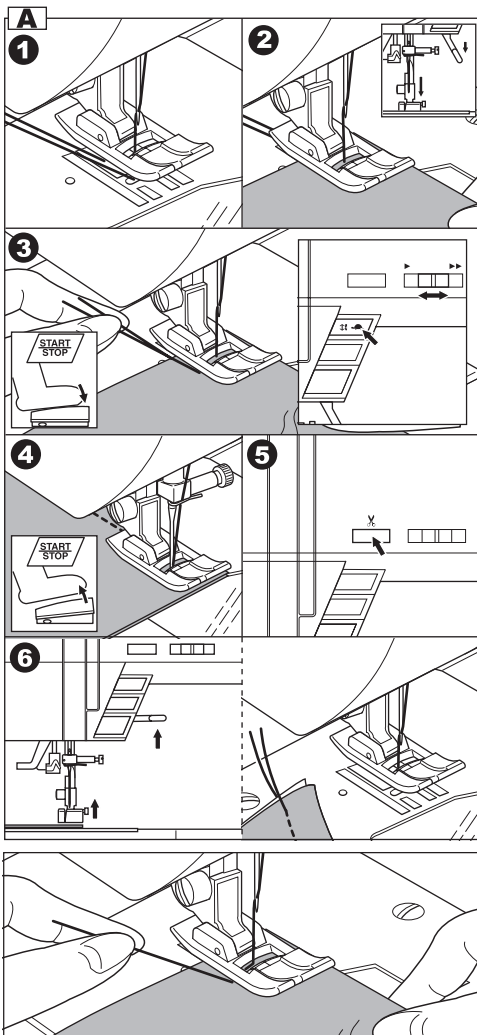
Tråd om maskinen och fortsätt att sy.

## VARNING

1. Använd inte trädclippet när du inte har ett tyg i maskinen eller när det inte finns trådar att klippa. Trådar kan trassla och skador kan uppstå.
2. Använd inte trädclippet när du syr med tråd tjockare än #30, nylontråd eller andra specialtrådar. Använd i stället trädkniven som sitter på maskinens vänstra sida. (Se sidan 22)

## OBSERVERA

Efter det att du har använt trädclippet, håll lätt i övertråden när du börjar sy.  
(Du behöver inte ta upp undertråden)



Maskinen vil indstille sig til at sy ligestingssøm når den tændes.



**BEMÆRK: For at forebygge ulykker.**

Vær ekstra opmærksom i området omkring nålen. Maskinen transporterer automatisk stoffet, træk eller skub ikke stoffet.

**A. START OG SLUT PÅ EN SØM**

1. Kontroller trykfoden (standardtrykfoden). Se side 15 om skift af trykfod.
2. Placer stoffet under trykfoden og sænk trykfoden.
3. Hold i begge trådender og tryk på start/stop knappen eller tryk på fodpedalen. Bliv ved med at holde fast i trådene, når syningen lige er påbegyndt. Styr stoffet, mens du syr. Du kan regulere syhastigheden ved at stille på grebet til hastighedskontrollen. Du kan også reducere hastigheden ved at trykke på knappen til langsom syning.
4. Når du når til sømmens afslutning, tryk på start/stop knappen for at stoppe syningen eller slip fodpedalen.
5. Tryk på knappen til trådafklip.
6. Løft trykfoden ved hjælp af trykfodsløfteren og tag stoffet ud.

**Overtrådsensor**

Hvis overtråden knækker eller mangler vil maskinen stoppe automatisk. Tråd overtråden igen og fortsæt syningen.

**ADVARSEL**

1. Tryk ikke på trådsaksen, når der ikke er stof under trykfoden eller det ikke er nødvendigt at klippe trådene. Tråden kan lave løkker, som resulterer i uheld.
2. Brug ikke trådsaksen, når trådtykkelsen er tykkere end 30, til nylontråd eller specielle tråde. I disse tilfælde benyttes trådkniven på venstre side af maskinen. (Se side 23)

**BEMÆRK**

Efter at du har klippet tråde ved hjælp af trådsakstasten, holdes kun i overtråde, når der startes på den næste søm. (Ingen grund til at trække undertråden op)

Kone sættes automaattisesti suoralle ompeleelle, kun virtakytkin käännetään päälle.



**VAROITUS: Vahinkojen välttäminen**

Ompelun aikana on varottava erityisesti neula-aluetta.

Koska kone syöttää kangasta automaattisesti, älä vedä tai syötä kangasta väkisin.

**A. SAUMAN ALKU JA LOPPU**

1. Tarkista paininjalka (yleispaininjalka). Katso sivulta 15 paininjalan vaihtaminen.
2. Aseta kangas paininjalan alle ja laske paininjalka.
3. Pidä kiinni molemmista langanpäistä ja paina start/stop-painiketta tai jalkasäädintä. Pidä edelleen kiinni langanpäistä ommeltuasi muutaman tikin. Ohjaa kangasta kevyesti ompelun aikana. Voit säätää ompelunopeutta liu'uttamalla nopeudensäätöpainiketta. Voit alentaa ompelunopeutta myös painamalla hidas ompelu -painiketta.
4. Kun pääset sauman loppuun, lopeta ompelu painamalla start/stop-painiketta tai vapauttamalla jalkasäädin.
5. Paina langankatkaisupainiketta.
6. Nosta paininjalka ja ota kangas pois.

**Ylälangan tunnistin**

Jos ylälanka on katkennut tai loppunut, kone pysähtyy automaattisesti. Langoita ylälanka uudelleen ja jatka ompelemista.

**VAROITUS**

1. Älä paina tätä painiketta, jos koneessa ei ole kangasta tai jos lankojen katkaisu ei ole tarpeen. Langat saattavat sotkeutua ja aiheuttaa vahinkoa.
2. Älä käytä langankatkaisua, jos lanka on paksumpaa kuin nro 30 tai nailon- tai muuta erikoislankaa. Käytä silloin koneen vasemmassa reunassa olevaa lankaveistä. (Katso sivu 23)

**HUOM**

Kun olet katkaisut langat katkaisimella, pidä kiinni vain ylälangasta aloittaessasi seuraavaa saumaa. (Alalankaa ei tarvitse nostaa)

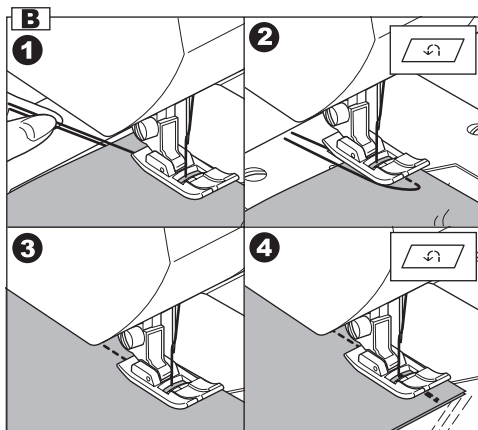
## B. MANUELL TRÅDFÄSTNING med backmatningsknappen

Trådfästning används för att förstärka sömmens början och slut.

1. Placera tyget i den riktning där du vill ha trådfästningen och sänk pressarfoten.
2. Tryck och håll in backmatningsknappen. Sy 4-5 stygn bakåt.
3. Släpp backmatningsknappen och tryck på start/stop (eller tryck ner fotpedalen). Maskinen ändrar nu sömriktning och syr framåt.
4. När du kommer till slutet av sömmen, tryck in och håll in backmatningsknappen och sy 4-5 stygn bakåt.

Observera:

Söm nr 3 och nr 4 är förstärkta sömmar. Se sidan 50 för att sy dessa sömmar.

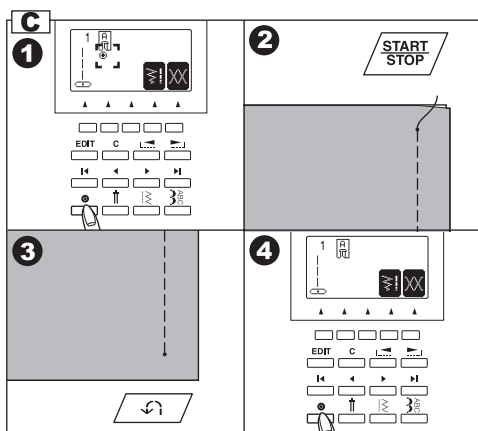


## C. AUTOMATISK TRÅDFÄSTNING

Du kan sy trådfästning i början och i slutet av en söm

Denna funktion kan användas för alla nyttosömmar.

1. Tryck på trådfästningsfunktionen .  
Symbolen för träckling "⊙" visas i LCD-skärmen
2. Börja sy.  
Maskinen trådfäster automatik i början av sömmen.
3. När du kommer till slutet av sömmen, tryck en gång på backmatningsknappen.  
Maskinen trådfäster och stannar därefter.
4. Om du vill avaktivera denna funktion, tryck ytterligare en gång på backmatningsknappen.  
Trådfästningssymbolen försvinner.



## B. BAGLÆNS SYNING

Baglæns syning bruges til at forstærke enderne af sømmen.

1. Placer stoffet under trykfoden, hvor forstærkningen skal gøres og sænk trykfoden.
2. Tryk og hold knappen til baglæns syning inde. Sy 4-5 sting.
3. Slip knappen til baglæns syning og tryk start/stop knappen (eller brug fodpedalen). Symaskinen skifter til syning fremad.
4. Når du når til slutningen af sømmen, tryk og hold tilbagesyningsknappen inde og sy 4-5 sting.

Bemærk: Søm nr. 3 og 4 har indbygget hæftning vha. baglæns syning. Se side 51 for at sy denne sød.

## C. AUTO HÆFTNING

Du kan sy hæftning i begyndelsen og slutningen af en søm.

Denne funktion kan anvendes på alle nyttesømme.

1. Tryk på Hæfteknappen.  
Hæfte symbol "⊙" kommer frem på LCD skærmen.
2. Begynd at sy.  
Symaskinen vil hæfte automatisk og begynde at sy den valgte søm.
3. Når du når til slutningen af sømmen, trykker du på tilbagesyningsknappen én gang.  
Symaskinen vil hæfte og stoppe automatisk.
4. Hvis du vil afbryde hæftfunktionen, trykker du på hæfteknappen igen. Hæftesymbolet vil forsvinde.

## B. TAAKSESYÖTTÖ

Taaksesyötön avulla vahvistetaan saumojen päät.

1. Pane kangas sopivalle kohdalle paininjalan alle ja laske paininjalka.
2. Paina taaksesyöttöpainike alas ja pidä se alhaalla.  
Ompele 4-5 tikkiä taaksepäin.
3. Vapauta taaksesyöttöpainike ja paina start/stop-painiketta (tai jalkasäädintä). Kone ompelee jälleen eteenpäin.
4. Kun pääset sauman päähän, pidä taaksesyöttöpainiketta alaspainettuna ja ompele 4-5 tikkiä taaksepäin.

Huom:

Ompeleissa 3 ja 4 on taaksesyöttö mukana automaattisesti. Katso lisäohjeita s. 51.

## C. AUTOMAATTINEN PÄÄTTELYOMMEL

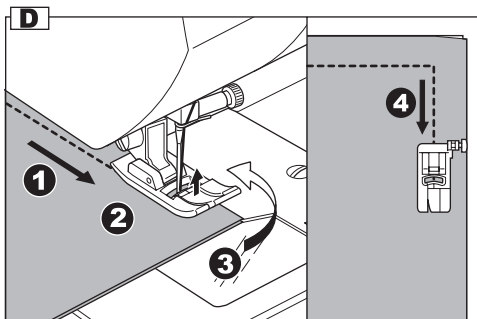
Voit ommella päättelypistot ompeleen alkuun ja loppuun.

Tätä toimintoa voi käyttää kaikkien hyötyompeleiden yhteydessä.

1. Paina päättelypainiketta.  
LCD-näytölle ilmestyy päättelyn symboli "⊙".
2. Aloita ompelu.  
Kone ompelee päättelypistot automaattisesti ja jatkaa sitten valittua ommelta.
3. Kun olet sauman lopussa, paina jälleen taaksesyöttöä.  
Kone ompelee päättelyn ja pysähtyy automaattisesti.
4. Jos haluat peruuttaa tämän toiminnon, paina päättelypainiketta uudelleen. Päättelysymboli häviää.

## D. VÄNDA I HÖRN

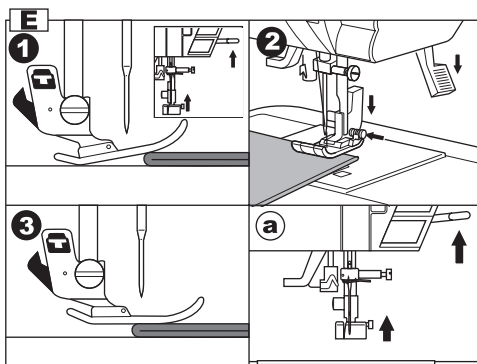
1. Stanna maskinen när du kommer till ett hörn.  
Maskinen stannar med nålen nere i tyget.
2. Hög pressarfoten.
3. Vrid arbetet runt nålen.
4. Sänk pressarfoten och fortsätt att sy.



## E. SY I KRAFTIGA MATERIAL

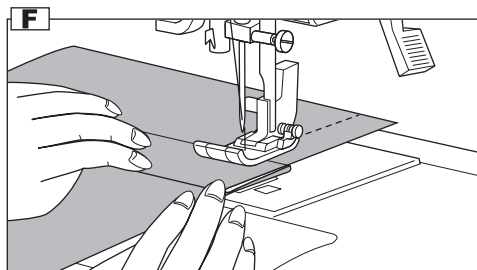
När man skall börja sy i tjocka material, ställer sig pressarfoten i ett lutande läge och tyget kommer inte att matas fram så bra. Då gör man så här.

1. Hög pressarfoten.
  2. Tryck ner låsningsknappen som finns på standardpressarfotens högra sida och sänk pressarfoten.
  3. Starta sömnaden. När pressarfoten står vågrätt, matas arbetet perfekt.
- a. Pressarfotsspaken kan tryckas upp ytterligare ett steg, för att det skall gå lätt att placera tjocka material under pressarfoten.



## F. SY ÖVER SÖMSMÅNER

Styr arbetet noga då tjocka sömsmåner skall passeras.

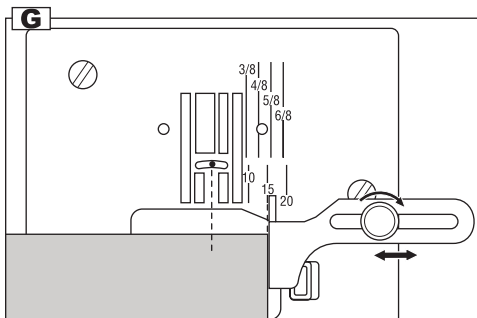


## G. SY MED JÄMNBRED SÖMSMÅN

På stygnplåten finns linjer, som är placerade i förhållande till nålens mittläge. För att få samma bredd på sömmen, låter man kanten följa passande linje.

### LINJAL

Använd linjal för att lättare styra arbetet.  
Skruva fast linjalen i stygnplåten.





## D. DREJNING OM HJØRNER

1. Stop syningen, når du når til et hjørne. Symaskinen vil stoppe med nålen nede i stoffet.
2. Løft trykfoden.
3. Brug nålen som omdrejningspunkt og drej stoffet.
4. Sænk trykfoden og genoptag syningen.

## E. SYNING I KRAFTIGT STOF

Ved syning i kraftigt stof har den forreste del af trykfoden en tendens til at løfte sig, så syningen ikke starter jævnt.

1. Hæv trykfoden.
  2. Tryk på låseknappen på højre side af standardtrykfoden og sænk trykfoden.
  3. Begynd syning. Da trykfodsleddet er låst vil stoffet blive transporteret jævnt.
- a. Trykfodsløfteren kan hæves yderligere 1 trin ved placering af kraftige stoffer under trykfoden.

## F. SYNING HEN OVER OVERLAPNINGER

Styr stoffet med hænderne når De syr hen over overlapninger.

## G. SØM BREDDE

Styrelinjer på stingpladen angiver afstanden fra center nåleposition.

For at holde en ensartet bredde på sømmen styres kanten efter disse styrelinjer.

### Sømfører

Brug sømføreren til at styre stoffet. Påsæt sømfører og skrue på stingpladen.

## D. KÄÄNTYMINEN KULMISSA

1. Pysäytä kone, kun lähestyt kulmaa. Kone pysäytyy neula alhaalla.
2. Nosta paininjalka.
3. Käytä neulaa kääntötappina ja käännä kangasta.
4. Laske paininjalka ja aloita ompeleminen.

## E. PAKSUN KANKAAN OMPELEMINEN

Kun ompelet paksua kangasta, paininjalan kärkiosa pyrkii nousemaan ylös, eikä ompelua voi aloittaa tasaisesti. Tee silloin seuraavasti:

1. Nosta paininjalka.
  2. Paina yleisjalan oikealla puolella olevaa lukituspainiketta ja laske paininjalka.
  3. Aloita ompeleminen. Kun paininjalan sarana on lukittu, kangas syötty tasaisesti.
- a. Painintangon nostinta voi nostaa asteen korkeammalle, jotta paksu kangas mahtuu helpommin paininjalan alle.

## F. PÄÄLLEKKÄISTEN KANGASKERROSTEN OMPELEMINEN

Ohjaa kangasta kädellä, kun ompelet päällekkäisiä kangaskerroksia.

## G. SAUMANVARAN LEVEYS

Pistolevyn ohjausviivat ilmaisevat etäisyyden neulan keskiasennosta. Säilyttääksesi saumanvaran leveyden samana ohjaa kankaan reunaa tätä ohjausviivaa pitkin.

### Saumanohjain

Käytä saumanohjainta kankaan ohjaamiseen. Kiinnitä saumanohjain ruuvilla pistolevyyn.

# TRÅDSPÄNNING

Symaskinen justerar trådspänningen automatiskt när en söm är vald.

För att ändra trådspänningen gör på följande sätt.

1. Tryck på funktionsknappen F5 som är direkt under trådspänningssymbolen.  
LCD ändrar till läget för trådspänning.
2. För att öka den övre trådspänningen, tryck på funktionsknappen F5 (+).  
För att minska den övre trådspänningen, tryck på funktionsknappen F4 (-).

Siffran för den förinställda trådspänningen är markerad.

Markeringen "▼" visar den faktiska trådspänningen.

Om du trycker på F3 (AUTO) eller clear-knappen "C", återgår trådspänningen till den förprogrammerade.

Genom att trycka på funktionsknappen F1, återgår LCD till föregående läge (söminformation).

När en annan söm väljs, återgår trådspänningen till den förprogrammerade.

Du kan börja sy i detta läge och ändra trådspänning efter hand.

## A. Förprogrammerad trådspänning

Övertråd och undertråd möts ungefär i mitten av tyget.

## B. När trådspänningen är för hård.

Undertråden syns på ovensidan av tyget.

## C. När trådspänningen är för låg.

Övertråden syns på undersidan av tyget.

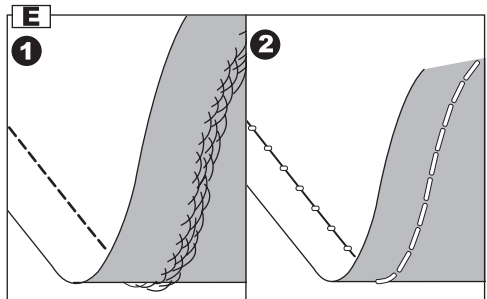
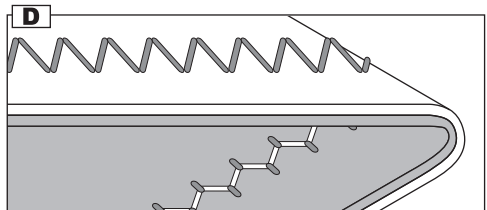
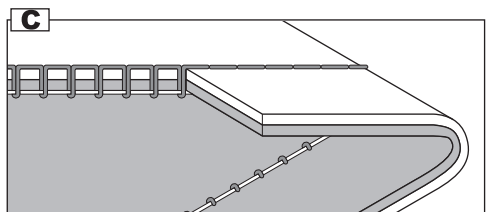
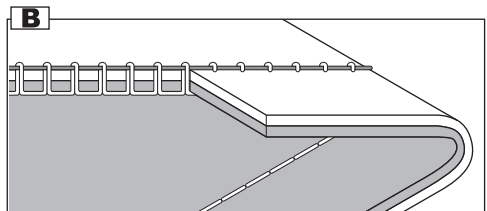
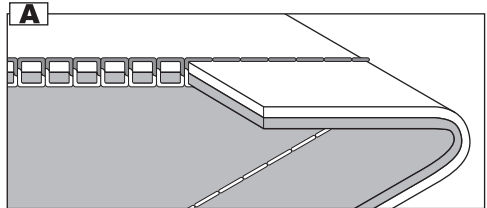
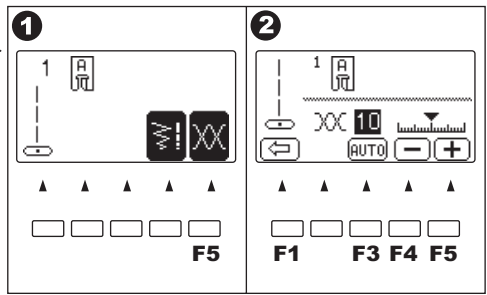
## D. Trådspänning, förutom för raksöm

Trådspänningen, förutom för raksöm, är förprogrammerad något lägre än när du syr med raksöm.

Du får en snyggare söm när övertråden syns på baksidan av tyget.

## E. Tips

1. Om din söm ser ut som på bilden, där sömmen på ovensidan ser snygg ut men på undersidan är det en massa öglor, kan övertråden vara feltrådd. Se sidan 32 för korrekt trådning.
2. Trots att trådspänningen är förprogrammerad och undertråden ändå syns på ovensidan, kan det bero på att undertråden inte är rätt trådd. Se sidan 30 för korrekt trådning.



# TRÅDSPÄNDING

Denne symaskine indstiller automatisk trådspændingen, når en søm vælges. Du har dog mulighed for at ændre trådspændingen på følgende måde.

1. Tryk på funktionsknappen F5 direkte under trådspændingssymbolet.
2. For at øge overtrådsspændingen, tryk på funktionsknop F5 (+).  
For at mindske overtrådsspændingen, tryk på funktionsknop F4 (-).

Forudindstillet trådspænding er fremhævet. Mærkerne "▼" indikerer den absolutte trådspænding.

Ved at trykke på funktionsknop F3 (AUTO) eller slet/clear "C" knappen, vil trådspændingen returnere til det forudindstillede.

Ved at trykke på funktionsknappen F1, skifter LCD skærmen til den forrige visning (søm-information). Når en ny søm vælges, skifter trådspændingen til det forudindstillede.

Du kan begynde at sy i denne visning og ændre trådspændingen, mens du syr.

## A. Forudindstillet trådspænding

Over- og undertråd vil mødes omtrent i midten af stoffet.

## B. Når trådspændingen er for stram.

Undertråden bliver synlig på stoffets overside.

## C. Når trådspændingen er for løs.

Overtråden bliver synlig på stoffets underside.

## D. Trådspænding, undtagen ved ligesting.

Trådspænding er indstillet med en blødere spænding, undtagen ved lige ud syning.

Du vil bemærke en pænere søm, når overtråden er synlig på stoffets underside.

## E. Et godt råd.

1. Hvis din syning ser ud som vist på tegningen, at stingene er fine på stoffets overside, men undersidens sting ligner løkker, kunne det skyldes, at overtråden ikke er trådet korrekt. Se side 33 for korrekt trådning.
2. På trods af at trådspændingen er forudindstillet, se undertråden på stoffets overside, kan det skyldes at undertrådens indstilling ikke er korrekt. se side 31 for korrekt indstilling.

# LANGANKIREYS

Tämä kone säätää langankireyden automaattisesti, kun ommel on valittu. Voit silti itse muuttaa langankireyttä seuraavasti.

1. Paina F5-painiketta, joka on langankireyssymbolin alapuolella. LCD-näytölle tulee näkyviin langankireystila.
2. Lisää ylälangan kireyttä painamalla toimintopainiketta F5 (+).  
Alenna ylälangan kireyttä painamalla toimintopainiketta F4 (-).

Esisäädetty langankireys on valaistuna.

Merkki "▼" osoittaa langankireyden arvon.

Kun painat painiketta F3 (AUTO) tai tyhjennyspainiketta "C", langankireys palautuu esisäädetylle arvolle.

Kun painat painiketta F1, LCD palaa edelliseen tilaan (Ommeltiedot).

Kun valitset toisen ompeleen, langankireys palaa esisäädetylle arvolle.

Voit aloittaa ompelun tässä tilassa ja muuttaa langankireyttä ompelun aikana.

## A. Esisäädetty langankireys

Ylä- ja alalanka kiertyvät yhteen kankaiden keskellä.

## B. Kun langankireyttä lisätään.

Alalanka näkyy työn oikealla puolella.

## C. Kun langankireyttä vähennetään.

Ylälanka näkyy työn nurjalla puolella.

## D. Langankireys muilla kuin suoraompeleilla

Muiden kuin suoraompeleiden langankireys on säädetty hieman alhaisemmaksi.

Ompeleesta tulee kaunis, kun ylälanka näkyy hiukan työn nurjalla puolella.

## E. Hyviä vinkkejä

1. Jos ommel on kuvan mukainen, se näyttää hyvältä työn päällä, mutta nurjalla on lankalenkkejä, joten ylälanka ei ehkä ole pujotettu oikein. Katso sivun 33 langanpujotusohjeita.
2. Vaikka langankireys on esisäädetty, alalanka näkyy työn päällä, joten alalanka ei ehkä ole pujotettu oikein. Katso sivun 31 langanpujotusohjeita.

# VÄLJA NYTTOSÖMMAR

Nyttosömmarna visas på sömöversikten på lockets insida.

När maskinens sätts på, väljs raksöm i mittläge automatiskt.

Välj söm på följande sätt.

## A. DIREKTVAL AV SÖMMAR

Du kan välja några nyttosömmar direkt genom att trycka på direktvalsknapparna.

Vald söm visas på LCD-skärmen.

## B. ATT VÄLJA ANDRA NYTTOSÖMMAR

- Tryck på knappen för nyttosömmar.  
De fem första sömmarna visas på skärmen (LCD).
- Tryck på den bläddringsknappen (pil åt höger) och de nästa fem nästkommande sömmarna visas.  
Genom att trycka på vänster eller höger pil (Bläddringsfunktion) kan du bläddra upp eller ner och se fem sömmar i taget. (Du kan också bläddra ner genom att trycka på nyttosömsknappen.)
- För att välja en söm, tryck på funktionsknappen direkt under den önskade sömmen.
- När sömmen är vald, visar LCD information om aktuell söm.
  - Sömnummer och söm
  - Rekommenderad pressarfot
  - Funktion för funktionsknapparna
    - F2 Spelgenvändning
    - F3 Förlängning
    - F4 Stygnbredd, stygnlängd
    - F5 Trådspänning (se föregående sida)

Om funktionsknappen inte visas kan denna funktion inte användas i detta läge.

## C. SPEGELVÄNDNING sidledes och längdledes

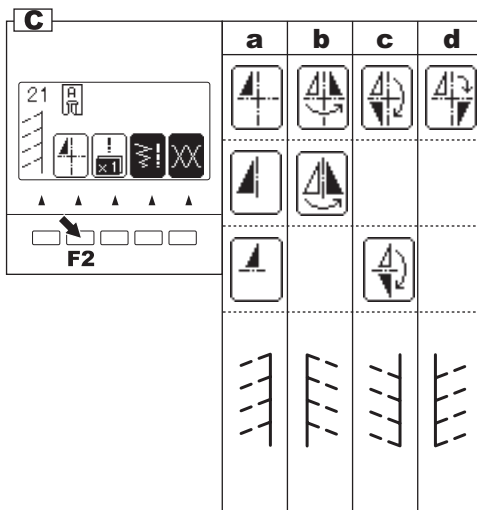
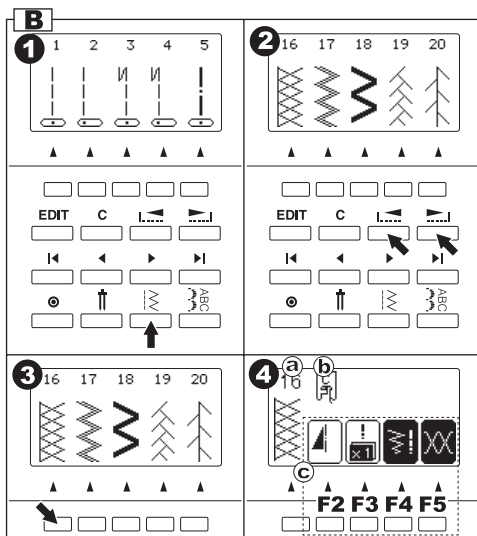
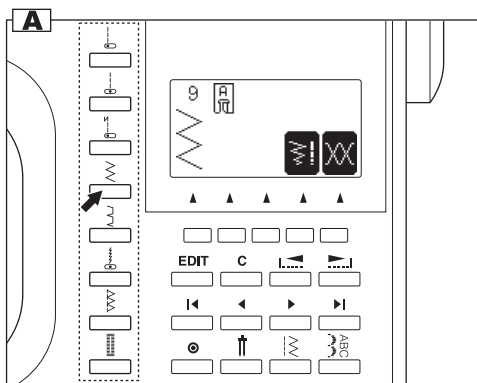
Du kan spegelvända sömmen sidledes och/eller längdledes.

Tryck på funktionsknappen (F2) direkt under symbolen för spegelvändning och sömmen ändras alternativt eller i rotation.

En markering på LCD visar den valda sömmen enligt nedan.

- Normal söm
- Spegelvänd söm (höger eller vänster)
- spegelvänd längdledes
- spegelvänd sidledes och längdledes

Om ingen symbol visas kan inte sömmen spegelvändas åt något håll. När du trycker på clear-knappen "C", återgår maskinen till normalläge.



# VALG AF NYTTESØM

Nyttesømmene er vist på sømoversigten på indersiden af topdækslet.

Maskinen vil indstille sig til at sy ligestingssøm når den tændes.

Vælg nyttesøm som beskrevet nedenfor.

## A. DIREKTE SØMVALG

Du kan vælge basis nyttesømme direkte ved at trykke på Knapperne til Direkte Sømvalg.

De valgte sømme kan ses på LCD skærmen.

## B. VÆLGE ANDRE NYTTESØMME

1. Tryk på knappen til Nyttesømme.

De 5 første sømme vises på LCD skærmen.

2. Ved et tryk på den højre scroll knap, vises de næste 5 sømme.

Ved at trykke på højre eller venstre scroll knap, kan du rulle op eller ned 5 sømme ad gangen. (Du kan også rulle ned ved at trykke på knappen til nyttesømme).

3. For at vælge en søm trykkes på knappen under sømmen.

4. Når sømmen er valgt, vil LCD skærmen vise informationen om den pågældende søm.

(Søm information)

a. Søm nummer og mønster

b. Anbefalede trykfod

c. Mulige funktioner

F2 Spejlvending

F3 Forlængelse

F4 Stingbredde, -længde

F5 Trådspænding (se forrige side)

Hvis funktionen ikke er fremhævet, kan den ikke vælges.

## C. SPEJLVENDING AF SØM

Du kan spejlvende sømmen, både op/ned og fra side til side samt kombinere disse.

Ved at trykke på funktionsknappen (F2) direkte under spejlvendingssymbolet, ændres sømmen. Symbolet på LCD skærmen indikerer den valgte søm således:

a. Den regulære søm (normal)

b. Spejlvending (side til side)

c. Spejlvending (op/ned)

d. Spejlvending side til side samt op/ned.

Hvis symbolet ikke er markeret, kan sømmen ikke ændres. Når du trykker på clear "C" knappen, vil symaskinen skifte til normal søm (også forlængelse vil skifte til normal søm).

# HYÖTYOMPELEEN VALITSEMINE

Hyötyompeleet näkyvät yläkannen sisäpuolella olevassa ommelkaaviossa.

Kun käynnistet koneen, suora ommel tulee automaattisesti valituksi.

Valitse hyötyompeleet seuraavasti:

## A. SUORA OMMELVALINTA

Voit valita hyötyompeleen suoraan painamalla suoravalintapainikkeita.

Valittu ommel ilmestyy LCD-näytölle.

## B. MUIDEN HYÖTYOMPELEIDEN VALINTA

1. Paina hyötyommelpainiketta.

Ensimmäiset 5 ommelta ilmestyvät LCD-näytölle.

2. Paina oikeaa selailupainiketta, niin seuraavat 5 ommelta tulevat esiin.

Painamalla vasenta tai oikeaa selailupainiketta voit selata aina 5 ommelta eteen- tai taaksepäin. (Voit selata myös alaspäin painamalla hyötyommelpainiketta.)

3. Valitse ommel painamalla haluttua toimintopainiketta valittujen viiden ompeleen alapuolella.

4. Kun ommel on valittu, sen tiedot tulevat näkyviin LCD-näytölle.

(Ommeltiedot)

a. Ompeleen numero ja kuva

b. Sopiva paininjalka

c. Toimintopainikkeen tila

F2 Peilikuva poikittain/pitkittäin

F3 Pidennys

F4 Ommelleveys, tikin pituus

F5 Langankireys (Katso edellinen sivu)

Jos toimintomerkki ei ole näkyvässä, kyseistä toimintoa ei voi käyttää.

## C. PEILIKUVA POIKITTAIN/PITKITTÄIN

Voit valita ompeleesta peilikuvaa poikittain tai poikittain tai molemmat.

Painamalla peilikuva poikittain/pitkittäin -symbolin alapuolella olevaa toimintopainiketta (F2), ommel muuttuu peilikuvaksi pitkittäin tai poikittain.

LCD-näytöllä valittu ommel näkyy seuraavasti:

a. Perusommel (normaaliommel)

b. Peilikuva poikittain (vasemmalle tai oikealle)

c. Peilikuva pitkittäin (eteen- tai taaksepäin)

d. Peilikuva poikittain ja pitkittäin

Jos merkki ei ole näkyvässä, ommelta ei voi muuttaa peilikuvaksi.

Kun painat tyhjennyspainiketta "C", kone palaa perusasetuksiin (myös pidennetty ommel palaa normaaliiksi.)

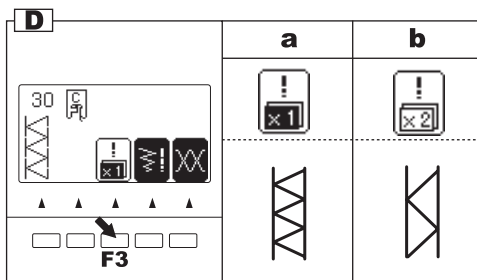
## D. FÖRLÄNGNING

Du kan förlänga ("töja ut") en söm upp till två gånger dess ursprungslängd genom att trycka på funktionsknappen (F3) (se bild)

- Normalsöm
- Förlängd söm (2 X)

Om symbolen inte är valbar kan denna funktion inte användas på vald söm.

När du trycker på clear-knappen "C", återgår sömmen till sin grundinställning. (gäller även om sömmen är spegelvänd.)



## E. INSTÄLLNING STYGNBREDD OCH STYGNLÄNGD

Maskinen ställer in bästa stygnbredd och stygnlängd för vald söm.

- Du kan ändra genom att trycka på funktionsknappen (F4) direkt under symbolen för bredd och längd.
- LCD ändrar till inställning av stygnbredd och stygnlängd

För smalare stygn, tryck på funktionsknappen F2 (-).

För bredare stygn, tryck på funktionsknappen F3 (+).

För tätare stygn, tryck på funktionsknappen F4 (-).

För glesare stygn, tryck på funktionsknappen F5 (+).

Om du trycker på clear-knappen "C" återställs sömmen till sin grundinställning. De förprogrammerade siffrorna visas markerade (annan bakgrund).

Om du har tryckt på funktionen återgå (F1), visas föregående läge (Söminformation).

- För raksömmar (nr. 1, 2, 3, 4, 6, 8), ändrar stygnbreddsknappen nålpositionen.

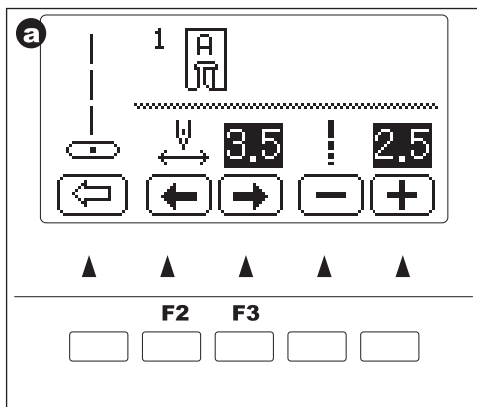
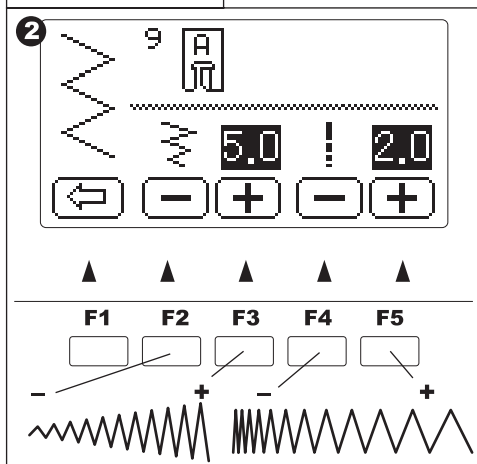
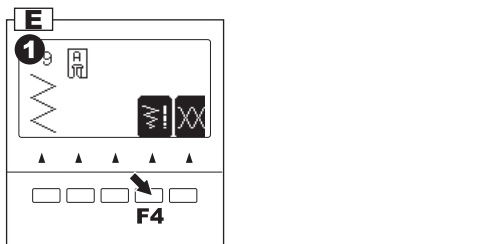
För att vänsterställa nålläget, tryck på funktionsknappen F2.

För att högerställa nålläget, tryck på funktionsknappen F3.

Observera: När du inte kan justera mer kommer maskinen ge ifrån sig ett dubbelt pip ljud.

Om markeringen för bredd och längd inte visas kan sömmen inte ändras.

Du kan börja sy och ändra efter hand.



## D. FORLÆNGELSE

Du kan forlænge sømmen op til 2 gange udgangspunktet ved at trykke på funktionsknappen (F3) direkte under symbolet for forlængelse.

- Regulær længde
- Forlænget (2x)

Hvis symbolet ikke er vist, kan sømmen ikke forlænges.

Når du trykker på clear "C" knappen, vil symaskinen skifte til normal søm (også spejlvending vil skifte til normal søm).

## E. INDSTILLING AF STINGBREDE OG – LÆNGDE

Symaskinen vil indstille den stinglængde og – bredde, der er passende for sømmen.

- Du kan ændre disse værdier ved at trykke på funktionsknappen (F4) direkte under symbolet for længde og bredde.
- Du kan se ændringerne på LCD skærmen.

For smallere sømbredde, tryk på funktionsknap F2 (-).

For bredere sømbredde, tryk på funktionsknap F3 (+)

For kortere stinglængde, tryk på funktionsknap F4 (-)

For længere stinglængde, tryk på funktionsknap F5 (+)

Forprogrammeret stingbredde og –længde vil blive vist blive vist med fremhævede tal.

Når du trykker på clear "C" knappen, vil symaskinen skifte til forprogrammeret stingbredde og –længde.

Når du trykker på retur knappen (F1), vil LCD skærmen vise den forrige visning (Sting information).

- For ligesømme (nr. 1, 2, 3, 4, 6, 8), vil stingbreddeknappen ændre nålepositionen.

For at flytte nålen til venstre, tryk på funktionsknap F2.

For at flytte nålen til højre, tryk på funktionsknap F3.

Bemærk: Når det ikke længere er muligt at ændre længde og bredde, vil symaskinen fremkomme med en række "bip" for at indikere dette.

Hvis symbolet for bredde, længde eller nummeret er ikke fremhævet, kan sømmen ikke ændres.

Du kan begynde syningen her og ændre værdierne, mens du syr.

## D. PIDENNYS

Voit pidentää ompeleen kaksinkertaiseksi painamalla painiketta (F3), joka on pidennysymbolin alapuolella.

- Peruspituus
- Pidennetty (2 X)

Jos merkki ei ole näkyvässä, ommelta ei voi pidentää.

Kun painat tyhjennyspainiketta "C", kone palaa perusasetuksiin (myös peilikuvaksi muutettu ommel palaa normaaliksi.)

## E. OMMELLEVEYDEN JA TIKIN PITUUDEN SÄÄTÄMINEN

Kone säätää ommelleveyden ja tikin pituuden automaattisesti.

- Voit muuttaa arvoja painamalla painiketta (F4), joka on ommelleveyden ja tikin pituuden symbolien alla.
- LCD:llä tikin pituuden ja ommelleveyden tiedot muuttuvat.

Jos haluat kaventaa ommelta, paina F2 (-).

Jos haluat leventää ommelta, paina F3 (+).

Jos haluat lyhentää tikkiä, paina F4 (-).

Jos haluat pidentää tikkiä, paina F5 (+).

Esisäädetyt ommelleveys ja tikin pituus näkyvät valaistuina näytöllä.

Kun painat tyhjennyspainiketta "C", ommelleveys ja tikin pituus palautuvat oletusarvoille.

Kun painat paluupainiketta (F1), LCD palaa aiempaan tilaan (Ommeltiedot).

- Suoraompeleissa (1, 2, 3, 4, 6, 8) ommelleveyden painikkeen painaminen siirtää neulan asemaa.

Jos haluat siirtää neulaa vasemmalle, paina painiketta F2.

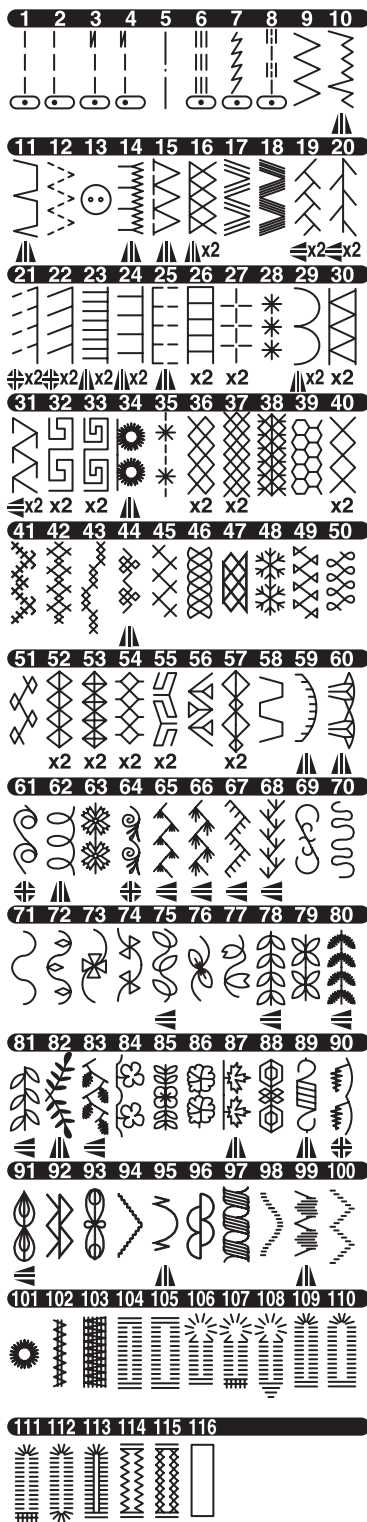
Jos haluat siirtää neulaa oikealle, paina painiketta F3.

Huom: Kun ommelleveyttä tai tikin pituutta ei voi enää säätää, kone antaa moniäänisen äänimerkin. Jos ommelleveyden tai tikin pituuden symboli tai arvo eivät ole näkyvässä, kyseisiä arvoja ei voi säätää.




Voit aloittaa ompelun tässä tilassa ja muuttaa arvoja ompelun aikana.

# SÖMMARNAS ANVÄNDNING

01. Raksöm med nålläge mitten  
Ihopsömнад, stickningar, blyxtlås, mm
02. Raksöm med nålläge vänster  
Ihopsömнад och stickningar i tunna material
03. Centrerad raksöm med trådfästning.
04. Vänsterställd raksöm med trådfästning.
05. Träckling
06. Förstärkt raksöm  
Ihopsömнад av kraftiga och elastiska material
07. Stjälksöm, ihopsömнад av tunnare elastiska material
08. Quiltsöm som ser ut som handsöm
09. Sicksack  
Överkastning, applikation, lagning
10. Elastisk blindsöm, för dold fållsöm
11. Blindsöm, för dold fållsöm
12. Trestegssicksack, för överkastning i tunna och glesa material, lagning
13. Knappisömнад
14. Dekorativa sömmar
15. Overlocksöm, för ihopsömнад och samtidig överkastning
16. Overlocksöm, för ihopsömнад och överkastning i elastiska material
17. Förstärkt sicksack, för överkastning av stickat
18. Dubbelförstärkt sicksack, för överkastning i fransiga material
19. Fagottsöm för ihopsömнад kant i kant
20. Patchworksöm för lapptechnik
- 21-100. Dekor- och nyttosömmar
101. Snörhålssöm
102. Tränssöm
103. Stoppningssöm
104. Standardknapphål (smalt)
105. Standardknapphål (brett)
106. Skräddarknapphål
107. Skräddarknapphål med tvärträns
108. Skräddarknapphål med kilträns
109. Knapphål med sol (smalt)
110. Knapphål med sol (brett)
111. Knapphål med sol och tvärträns
112. Knapphål med sol i varje ände
113. Dekorknapphål
114. Elastiskt knapphål
115. Korsstygnknapphål
116. Passpoal-knapphål



Markeringarna på tabellen betyder:

-  Går att spegelvända
-  Går att vända upp och ner
-  Går att spegelvända och vända upp och ner
- X2 Går att förlänga



## BRUG AF SØMMENE

## OMPELEIDEN KÄYTTÖKOHTEET

01. Ligestingssøm center nåleposition  
For almindelig syning, lynlåse etc.
02. Ligestingssøm venstre nåleposition  
For almindelig syning etc.
03. Ligesøm med auto hæftning og nålen i  
midterposition
04. Ligesøm med auto hæftning og nålen i  
venstreposition
05. Risøm
06. Ligeud stræksøm  
Forstærket stræk søm
07. Lynsøm for stræk-stoffer
08. Quiltesøm som håndquiltet
09. Sigsag søm, For kantning, applikering, patch  
work etc.
10. Elastisk blindsting
11. Blindstingsøm
12. Flerstings sigsag For kantning af strik-stoffer,  
elastiksyning.
13. Knapisyning
14. Pyntesøm
15. Kantning
16. Kantning af stræk-stoffer, dekorative sømme
17. Ric-rac søm
18. Dobbelt ric-rac søm
19. Fagotsøm
20. Patch work
- 21-100 Dekorative og funktionelle sømme
101. Øse
102. Trense
103. Stopning
104. Trenseknaphul (smalt) for lette til medium  
stoffer
105. Trenseknaphul (bredt) for store knapper
106. Øjeknaphul for tunge stoffer
107. Øjeknaphul med forstærket trense
108. Spidst øjeknaphul
109. Buet knaphul (smalt) for lette til medium  
stoffer
110. Buet knaphul (bredt) for store knapper
111. Buet knaphul med tværbjælke
112. Dobbelt buet knaphul
113. Dekorativt knaphul
114. Stræk knaphul
115. Heirloom knaphul
116. Paspoleret knaphul

Markeringerne på denne oversigt betyder:

- ▲ Spejlet søm mulig
- ◄ Vendt søm mulig
- ◄▲ Spejlet og vendt søm mulig
- X2 Forlængning mulig

01. Suora ommel, neula keskiasennossa  
Päällitikkaukseen, vetoketjun ompelemiseen  
jne.
02. Suora ommel, neula vasemmalla  
Päällitikkaukseen jne.
03. Suoraommel autom. taaksesyöttö, neula  
keskellä
04. Suoraommel autom. taaksesyöttö, neula  
vasemmalla
05. Harsiminen
06. Suora jousto-ommel  
Vahvistettu suora ommel
07. Ruutiommel (stem stitch) joustokankaille
08. Käsin tehdyn kaltainen tikkausommel
09. Siksak-ommel huoliteltuun, applikointiin,  
tilkkutyöhön jne.
10. Joustava piilo-ommel
11. Piilo-ommel
12. Monipistosiksak neulekankaiden huoliteltuun,  
jousto-ompeluun
13. Napin ompeleminen
14. Koristeommel
15. Huolittleminen
16. Joustokankaan huolittleminen, koristeommel
17. Ricrac-ommel
18. Kaksoisricrac
19. Harakanvarvas
20. Tiikkutyö
- 21-100. Koristeellisia ja toiminnallisia ompeleita
101. Reikäommel
102. Salpa
103. Parsiminen
104. Napinläpivalvat (kapea)
105. Napinläpivalvat (leveä)
106. Avaimenreikänapinläpi
107. Avaimenreikänapinläpi salvalla
108. Kaventuva avaimenreikänapinläpi
109. Pyöreäpäinen napinläpi (kapea)
110. Pyöreäpäinen napinläpi (leveä)
111. Pyöreäpäinen napinläpi poikkisalvalla
112. Molemmista päistä pyöreä napinläpi
113. Koristenapinläpi
114. Joustonapinläpi
115. Perinnenapinläpi
116. Kantattu napinläpi

Kaavion merkkien selitykset:

- ▲ Peilikuvaommel mahdollinen
- ◄ Ylösalaisommel mahdollinen
- ◄▲ Peili- ja ylösalaisommel mahdollinen
- X2 Pidennys mahdollinen

# SY RAKSÖM

Typ av raksöm väljs efter det material man skall sy i.

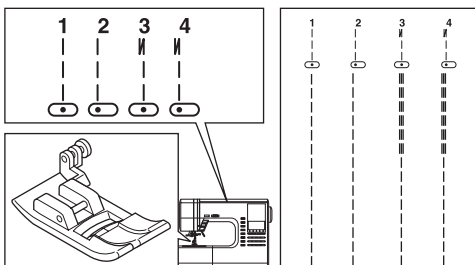
Raksöm med nålläge vänster (02) är mycket bra vid sömnad i tunna material.

Nr.1 Nålen i mittläge

Nr 2 Nålen i vänsterläge

Nr.3 Nålen i mittläge med automatisk fästning

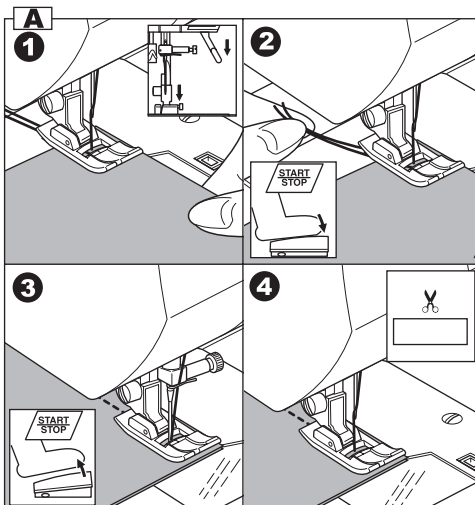
Nr.4 Vänsterställd raksöm med trådfästning.



Standardfot (A)

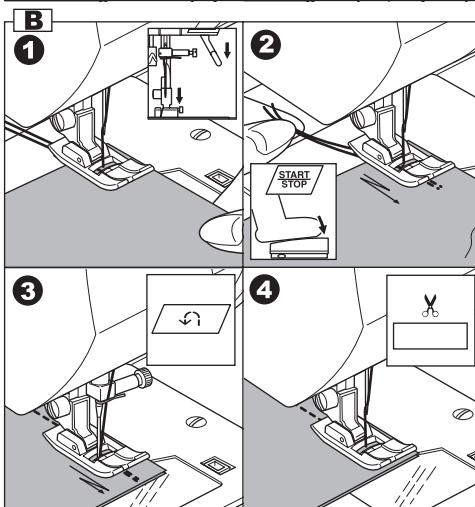
## A. Sy raksöm

1. Placera tyget under pressarfoten och sänk den.
2. Håll lätt i över- och undertråd när du börjar sy.  
Håll handen lätt på tyget när du syr.
3. När du vill avsluta sömmen slutar du sy.
4. Tryck på trådclippet.



## B. Raksöm med trådfästning (Söm nr. 3, 4)

1. Placera tyget under pressarfoten och sänk den.
2. Håll lätt i över- och undertråd när du börjar sy.  
Maskinen syr 4-5 stygn framåt och 4-5 stygn bakåt och fortsätter sedan sy framåt.
3. När du kommer till slutet av sömmen, tryck på backmatningsknappen.  
Maskinen syr ett par stygn bakåt och ett par stygn framåt och stannar sedan automatiskt.
4. Tryck på trådclippet.



## STIKKE STING

Stikke stingssømmen bør vælges alt efter hvilken type af stof der skal sys.

Venstre nåleposition (nr. 2) er bedst egnet for syning i lette stoffer.

- Nr. 1. Center nåleposition
- Nr. 2. Venstre nåleposition
- Nr. 3. Center nåleposition med indbygget hæft
- Nr. 4. Venstre nåleposition med indbygget hæftning

Standardtrykfod (A)

### A. Ligesøm

1. Placer stoffet under trykfoden og sænk den.
2. Hold let i trådenderne fra over- og undertråden og begynd syningen. Hold let i stoffet, når du syr.
3. Stop syningen, når du når til kanten af stoffet.
4. Tryk på knappen til trådklip.

### B. Ligesøm med automatisk hæftning (Søm 3 og 4)

1. Placer stoffet under trykfoden og sænk den.
2. Hold let i trådenderne fra over- og undertråden og begynd syningen. Symaskinen syr 4-5 sting fremad og 4-5 baglæns og fortsætter derefter syningen fremad.
3. Når du når til kanten af stoffet, tryk på tilbagesyningsknappen. Symaskinen vil sy nogle få sting baglæns og fremad igen og stoppe automatisk.
4. Tryk på knappen for trådklip.

## SUORAN OMPELEEN OMPELEMINEN

Suorat ompeleet on valittava sopiviksi ommeltavalle kangastyypille.

Vasen neulan asento (nro. 2) on sopivin ohuiden kankaiden ompelemiseen.

- Nro. 1 Neulan keskiasento
- Nro. 2 Vasen neulan asento
- Nro. 3 Neulan keskiasento, jossa sisäänrakennettu taaksepäin ommel
- Nro. 4. Neula vasemmalla, esisäädetty taaksesyöttö

Yleispaininjalka (A)

### A. Suoraommel

1. Aseta kangas paininjalan alle ja laske jalka.
2. Pidä löyhästi kiinni kummastakin langanpästä ja aloita ompelu.  
Pidä kättä kevyesti kankaan päällä.
3. Kun pääset sauman loppuun, pysäytä kone.
4. Paina langankatkaisupainiketta

### B. Suoraommel, Auto-lock-päättely (ompeleet 3, 4)

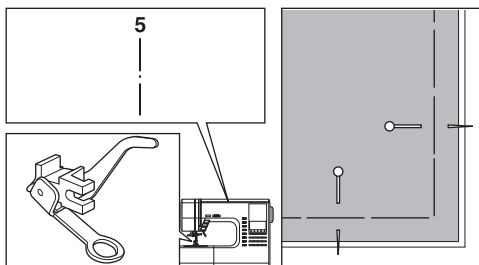
1. Aseta kangas paininjalan alle ja laske jalka.
2. Pidä löyhästi kiinni kummastakin langanpästä ja aloita ompelu.  
Kone ompelee 4-5 tikkiä eteen- ja 4-5 tikkiä taaksepäin ja jatkaa sitten ompelua eteenpäin.
3. Kun olet sauman lopussa, paina jälleen taaksesyöttöä.  
Kone ompelee muutaman tikin taaksepäin ja muutaman eteenpäin ja pysähtyy automaattisesti.
4. Paina langankatkaisupainiketta.

# TRÅCKLING

Man kan tråckla på maskinen före provning.

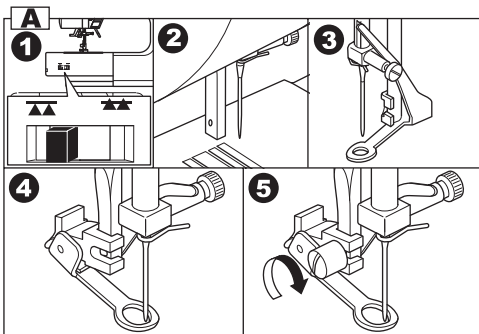
Nr.5 Tråckelsöm

Stopp-/brodérfoot



## A. BYT TILL STOPP-/ BRODÉRFOT

1. Sänk mataren genom att föra matarreglaget till vänster.
2. Tag bort standardfoten och pressarfotshållaren. (Se sid. 14)
3. Placera brodérfootens arm över nålskraven.
4. Tryck fast brodérfootens hållare från vänster runt pressarfotsstängan.
5. Skruva fast pressarfotskruven.



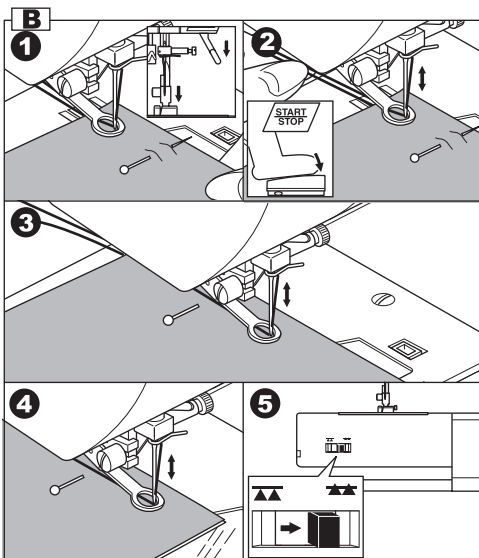
## B. TRÅCKELSTYGN

När denna söm är vald minskas trådspänningen automatiskt.

1. Placera tyget under pressarfoten och sänk den.
2. Håll lätt i över- och undertråd när du börjar sy. Maskinen syr endast ett stygn.
3. Dra tyget bakåt så mycket du behöver och sy ett stygn.
4. Upprepa detta så många gånger du behöver.
5. Hög matartändarna för att sy som vanligt.

OBS! För att förhindra att tygdelarna glider, placeras knappnålar tvärs över sömmen före tråcklingen.

**VAR FÖRSIKTIG! Se till att nålen inte stöter på knappnålarna under sömnaden.**



## RINING

De kan ri et klædestykke sammen før prøvning.

Nr. 5 Ri-sting

Stoppe- og broderedefod

### A. PÅSÆTNING AF STOPPE- OG BRODEREFODEN

1. Sænk transportøren ved at flytte arm for sænkning af transportør til venstre.
2. Fjern trykfoden og trykfodsholderen. (se side 15)
3. Armen på stoppefoden skal køre ovenpå nåleholderen ved nåleskruen.
4. Glid trykfodens fæste ind fra venstre mod højre, så det passer på nålestangen.
5. Spænd trykfodsholderskruen.

### B. RINING

Når denne søm er valgt, reduceres trådspændingen automatisk.

1. Placer stoffet under trykfoden og sænk trykfoden.
2. Hold let i trådenderne fra over- og undertråden og begynd syningen.
3. Symaskinen syr kun et sting.
4. Træk stoffet den ønskede længde bagud og sy et sting igen.
5. Gentag dette så mange gange som du behøver for at ri det ønskede stykke.
6. Hæv transportøren igen, når du skal sy almindeligt.

OBS! För att förhindra att tygdelarna glider, placeras knappålar tvärs över sömmen före träcklingen.



**VAR FÖRSIKTIG! Se till att nålen inte stöter på knappålarna under sömnaden.**

## HARSIMINEN

Voit harsia vaatteen ennen sen sovittamista.

Nro. 5 harsintaommel.

Parsinta-/kirjontajalka

### A. PARSINTA-/KIRJONTAJALAN KIINNITTÄMINEN

1. Laske syöttäjät siirtämällä syötön pudotusvipu vasemmalle.
2. Irrota paininjalka ja pidin. (Katso sivulta 15.)
3. Parsinta-/kirjontajalan varren tulisi osua neulatangon ruuvin uraan.
4. Liu'uta muovinen kiinnityspää vasemmalta oikealle siten, että se sopii painintankoon.
5. Kiristä paininjalan siipiruuvi.

### B. HARSIMINEN

Kun valitset tämän ompeleen, langankireys alenee automaattisesti.

1. Aseta kangas paininjalan alle ja laske jalka.
2. Pidä löyhästi kiinni kummastakin langanpäästä ja aloita ompelu.  
Kone tekee vain yhden tikin.
3. Vedä kangasta haluttu matka taaksepäin ja ompele yksi tikki.
4. Toista tätä niin monta kertaa kuin on tarpeen.
5. Nosta syöttäjä, kun haluat palata jälleen normaaliompeluun.

Huomaa:

Estääksesi kangaskerrosten siirtymisen aseta nuppineuloja poikittain harsintakohtaan.



**VAROITUS: Vahinkojen välttäminen**

Varmista, että neula ei osu nuppineulaan ompelun aikana.

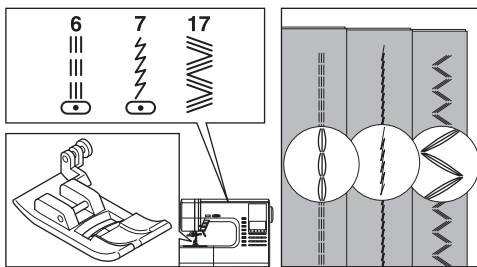
## ELASTISKA SÖMMAR

Elastiska sömmar är starka och följsamma och kan töjas med materialet utan att gå sönder. De är lika bra till stickade material som till kraftiga vävda som t.ex. denim.

Nr.6 Förstärkt raksöm

Nr.7 Stjälksöm för tunnare elastiska material

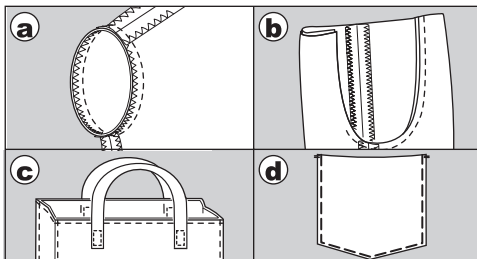
Nr.17 Förstärkt sicksack



Standardfot (A)

Vi rekommenderar att specialnålar för stickat och syntetmaterial används, för att undvika att maskor löper, hoppstyg bildas eller att tråden går av. Exempel på var dessa sömmar passar:

- a. Ärmisyning
- b. Grensömmar
- c. Kassar
- d. Fickor



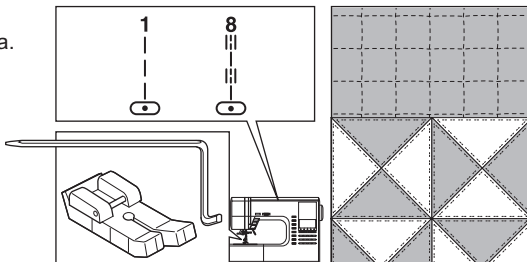
## QUILTNING

En quilt består av tre lager material. Översida, mellanlägg (fibervadd) och en baksida. Översidan består ofta av geometriskt sammansatta delar, s.k. lappteknik.

Nr.1 Raksöm med nålläge mitten

Nr.8 Quiltsöm (ser ut som handsöm)

Raksöms / patch work/quiltfot  
Quiltningslinjal



**! VARNING: För att förhindra olyckor.**  
Ändra inte nålläget. Gör du det kan nålen gå ner på pressarfoten och gå sönder.

**A. Sy ihop alla små delar med en 6,3 mm bred raksöm.**

### B. Quiltning

Lägg de olika lagren på varandra, nåla och sy ihop. Sätt in linjalen från höger i hålet på pressarfotshållaren, om parallella sömmar skall sys.

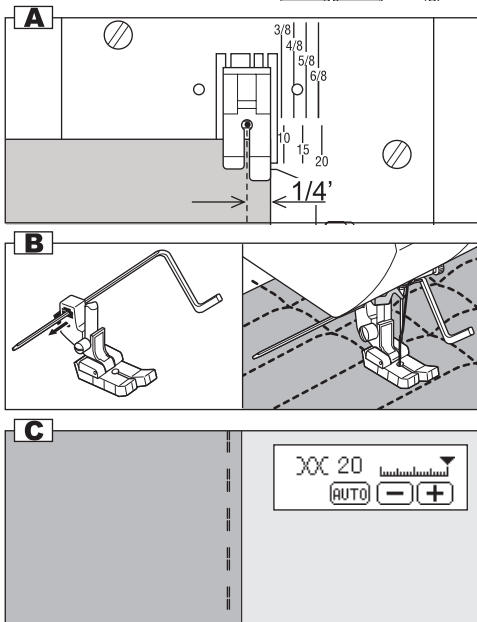
### C. Quiltsöm (nr.8)

Träd maskinen med en genomskinlig tråd eller en mycket tunn tråd som "smälter" ihop med översidan.

Undertråden skall ha en avvikande färg som passar översidan.

Ställ trådspänningen på max. (så hårt det går).

När man syr, kommer nu övertråden dra upp undertråden på översidan vid varje förstärkt stygn och det ser ut som om man sytt förstygnet för hand.



## ELASTISKE SØMME

Elastiske sømme er stærke og fleksible og vil strække sig sammen med stoffet uden at knække. Velegnet fra fine til grove og strik stoffer, men også sammenføjning af slidstærke stoffer såsom denim.

- Nr. 6 Ligeud stræksøm  
Nr. 7 Lynsøm for strækstoffer  
Nr. 17 Ric-rac søm

Standardtrykfod (A)

Vi anbefaler at De bruger en stræk-nål og syntetisk tråd for at undgå overspringning af sting og knækkede tråd.

- a. Jakke            b. Bukser  
c. Taske            d. Lomme

## QUILTNING

En quilt består altid af tre lag materiale. Top, mellem og bund. Toplaget er dannet af adskillige geometrisk formede stykker materiale der er føjet sammen.

- Nr. 1 Stikkesting (center nåleposition)  
Nr. 8 "Håndsyet" quiltesøm

Stikkestings- / patchwork-/quiltefod.



### **BEMÆRK: Undgå uheld.**

Forsøg ikke at ændre nålepositionen. Nålen kan ramme trykfoden og blive ødelagt.

### **A. Sammenføjning af stofstykkerne**

Sammenføj stofstykkerne ved hjælp af søm nr. 1 med et sømmål på 1/4" (6,3mm)

### **B. Quiltning**

Sammensy tre lag materiale. Brug linealen til at sy pæne rækker. Indsæt quiltelinealen i hullet i trykfodsholderen og indstil den ønskede bredde.

### **C. "Håndsyet" quiltesøm (Nr. 8)**

Brug klar nylontråd eller en meget let tråd der matcher stoffet som overtråd. Brug tråd som er i kontrast til stoffet som undertråd. Sæt overtrådspændingen på max. Når De syr vil undertråden blive trukket op oversiden af stoffet og ligne en traditionel håndsyet quiltesøm.

## JOUSTO-OMPELEEN OMPELEMINEN

Jousto-ompeleet ovat vahvoja ja joustavia ja myötäilevät kangasta, eivätkä katkea. Erittäin hyvä helposti purkautuville ja neulekankaille samoin kuin kestävien kankaiden, esim. denimin yhdistämiseen.

- Nro. 6 Suora jousto-ommel  
Nro. 7 Ruotiommel joustokankaille  
Nro. 17 Ricrac-ommel

Yleispaininjalka (A)

Suosittellemme käyttämään neuleelle sopivaa neulaa ja synteettisiä kankaita hyppytikkien ja langan katkeamisen estämiseksi.

- a. Jakku            b. Housut  
c. Laukku          d. Tasku

## TIKKAAMINEN

Tikkauksessa on aina kolme materiaalikerrosta. Päälliosa, keskiosa ja pohja. Päällikerros muodostuu monista geometrisesti muotoilluista kangaskappaleista, jotka on yhdistetty.

- Nro. 1 Suora ommel (Neulan keskiasento)  
Nro. 8 Käsin tehdyn kaltainen tikkauksommel

Suoran ompeleen / tiikkutyön ompelujalka Tikkaustanko (ohjain)



### **VAROITUS vahinkojen estämiseksi.**

Älä vaihda neulan asemaa. Neula saattaisi osua paininjalkaan ja katketa.

### **A. Kangaspalojen yhdistäminen**

Yhdistä kangaspalat ompeleella nro. 1, saumanvara 1/4 tuumaa (6,3 mm).

### **B. Tikkaaminen**

Ompele kolme kangaskerrosta. Käytä tikkausohjainta peräkkäisten rivien ompeluun. Asenna tikkausohjain paininjalan pidikkeen reikään ja säädä väli haluamaksesi.

### **C. Käsin tehdyn kaltainen tikkauksommel (Nro. 8)**

Käytä läpinäkyvää nailonista ompelulankaa tai hyvin ohutta lankaa, joka sopii päällikankaaseen. Aseta puolaan kangasta korostavan värinen lanka. Aseta yläkiristys maksimiin. Kun ompelet, alalanka nousee yläpuolelle ja antaa vaikutelman perinteisestä käsin ommellusta tikkauksompeleesta.

## SICKSACKSÖM

Symaskinen kan sy sicksacksömmar med olika bredd och täthet, som man väljer själv.

### Nr. 9 Sicksacksöm

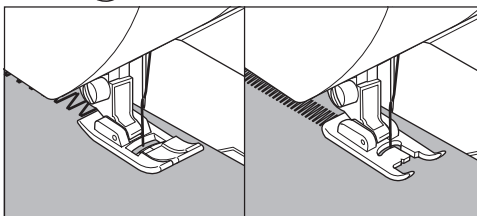
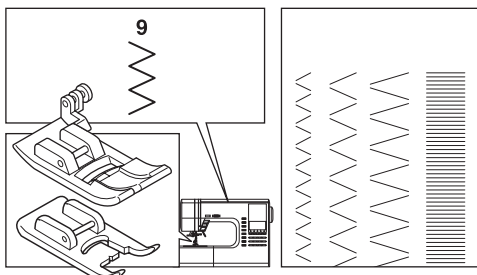
Standardfot eller dekorsömsfot (A, B)

Sicksack är bra när man skall sy ihop två delar kant i kant, vid applikation eller vid dekoration.

#### Plattsöm

När man syr plattsöm, en mycket tät sicksack, används alltid dekorsömsfoten. (B)

Se nästa sida, överkastning.



## TRESTEGSSICKSACK

Används till att sy fast resår, överkasta tunna, glesa eller elastiska material.

### Nr.12 Trestegssicksack

Standardfot (A)

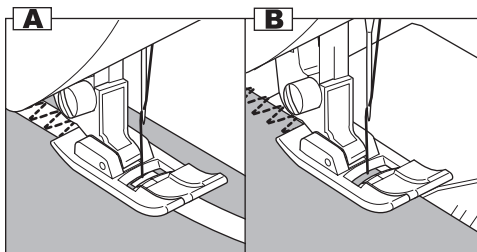
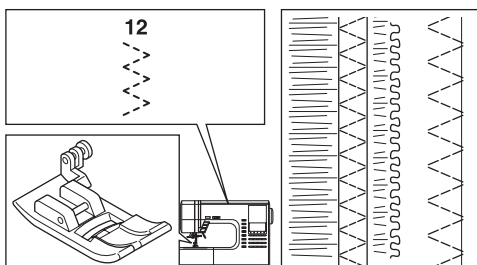
#### A. Sy fast resår

Drag i resåren både framifrån och bakifrån under sömnaden.

#### B. Överkastning

När nålen går ner längst till höger, skall den ta precis utanför kanten.

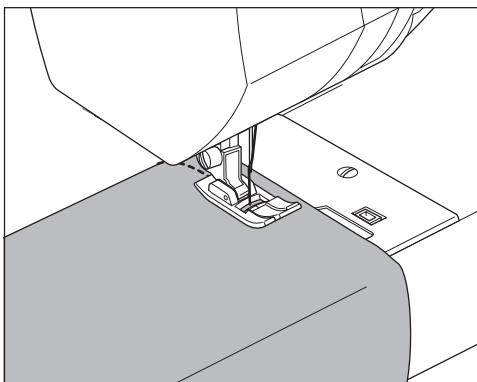
Se nästa sida, överkastning.



## FRIARMSSÖMNAD

Genom att dra bort sybordet, får maskinen en friarm, på vilken man kan trä upp byxben, ärmor och andra tubformade arbeten som kan vara svåra att sy på.

OBS! Se sid. 14, tag bort sybordet.





## SIGSAG

Deres maskine kan sy sigsagsømme af varierende bredder og længder ved at ændre indstillingerne af stinglængden og stingbredder.

Nr. 9 sigsagsøm

Standardtrykfod eller applikationsfod (A, B)

Sigsagsømme er velegnet til sammenføjning af to stykker stof, applikering eller syning af diverse dekorative mønstre.

### APPLIKATIONS-SØM

Når De syr applikationssømme ved at reducere stinglængden, påsæt da applikationstrykfoden. (B)

Se næste side vedrørende kantning.

## FLERSTINGS SIGSAG

Bruges til påsyning af elastik og kantning af strik-stoffer.

Nr. 12 Flerstings sigsag

Standardtrykfod (A)

### A. Påsyning af elastik

Træk i elastikken foran og bagved nålen under syning.

### B. Kantning

Bruges til stoffer der let trevler og strik-stoffer. Nålen skal ramme meget tæt ved kanten af stoffet. Se næste side vedrørende kantning

## FRIARMSSYNING

Ved ganske enkelt at fjerne forlængerbordet får man en friarmsmaskine, som gør det nemt at sy i områder, hvor det ellers er vanskeligt at komme til.

Bemærk: Se side 15 om aftagning af forlængerbord.

## SIKSAK-OMPELU

Koneellasi voi ommella eri levyisiä ja pituisia siksak-ompeleita muuttamalla pistonlevyeyden ja -pituuden asetuksia.

Nro. 9 siksak-ommel

Yleisjalka tai laakapistojalka. (A, B)

Siksak-ompeleet sopivat erittäin hyvin kahden kangaspalan yhdistämiseen, applikointiin ja erilaisiin koristeompeleisiin.

### LAAKAPISTON OMPELEMINEN

Kun ompelet laakapisto-ommelta lyhentämällä pistonpituutta, kiinnitä koneeseen laakapistojalka. (B)

Katso seuraavalta sivulta huolitteleminen.

## MONIPISTOSIKSAK

Käytetään kuminauhan ompeluun ja neulekankaiden huolitteluompeluun.

Nro. 12 monipistosiksak

Yleispaininjalka (A)

### A. Kuminauhan ompeleminen

Vedä kuminauhaa neulan edessä ja takana ompelun aikana.

### B. Huolitteluompelu

Käytetään helposti liestyviin ja neulekankaisiin. Neulan tulee osua täsmälleen kankaan reunaan. Katso seuraavalta sivulta huolitteleminen.

## VAPAAVARSIOMPELU

Irrottamalla jatkopöydän kone muuttuu vapaavarsikoneeksi, jolla on helppo työstää vaikeasti ommeltavat alueet.

Huomaa: Katso sivulta 15 miten jatkopöytä irrotetaan.

# ÖVERKASTNING – OVERLOCKSÖMNAD

## A. ANVÄNDNING AV OVERLOCKSFOTEN

Nr. 9 (Stygnbredd 5.0)

Nr.15, 16 och 30 (Stygnbredd 5.0-7.0)

Overlocksfoot (C)

Låt sömsmånens kant följa fotens styrskena, så kommer nålen på höger sida att hamna precis utanför kanten.

- a. Nr.9 (stygnbredd 5.0) används för att sömsmånen inte skall fransa upp sig.
- b-d. Nr.15, 16, 30 är sömmar som syr ihop och samtidigt kastar över sömsmånens kant. Är mycket bekvämt att använda, då man syr med smala sömsmånen i elastiska material.



### VAR FÖRSIKTIG! För att undvika skada:

Overlocksfooten får bara användas till sömmarna 9, 15, 16 och 30. Stygnbredden får inte ställas in smalare än 5.0 och sömmarna får inte förändras, eftersom det då är risk för att pressarfoten skadas av nålen.

## B. ANVÄNDNING AV STANDARDFOTEN

Nr.9 och 12

Standardfoten (A)

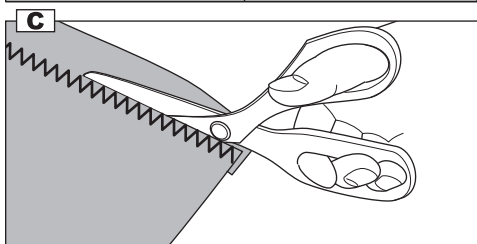
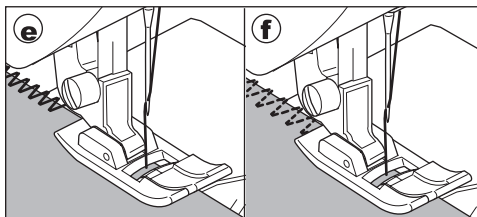
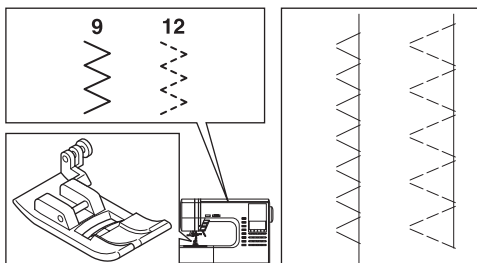
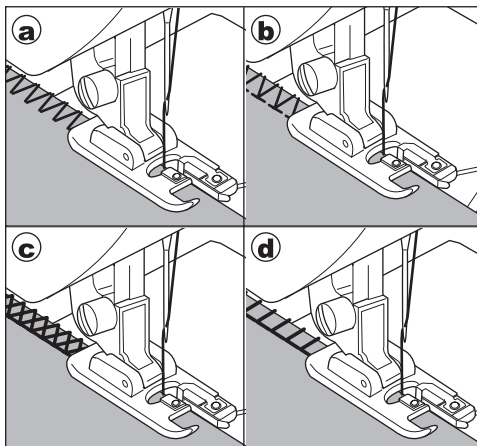
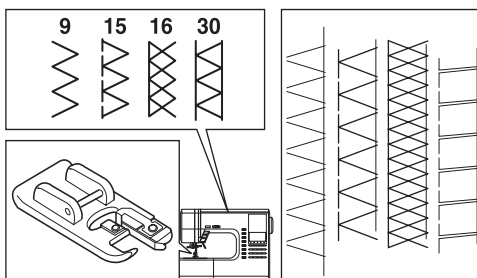
Placera arbetet med sömsmånens kant så att nålen går ner precis utanför kanten.

- e. Vid smalare bredd (2.0-4,5)
- f. Använd söm 12 vid glesa och mjuka material.

## C. TIPS!

Man kan också sy en bit in från kanten och efteråt klippa bort överflödigt tyg.

Klipp försiktigt så att stygnen inte skadas och repas upp.



# KANTNING / OVERLOCK

## A. BRUG AF OVERLOCKFODEN

Nr. 9 (stingbredde 5,0)

Nr. 15, 16, 30 (stingbredde 5,0-7,0)

Overlockfod (C)

Styr stoffet langs overlockfodens styreplade, så nålen rammer tæt ved sømkanten.

- a. Nr. 9 (bredde=5,0) bruges til at forhindre stoffer i at trevle.
- b-d. Nr. 15, 16, 30 sy overlock og almindelig søm på samme til. Derfor er den brugbar til let trevlende stoffer og stræk-stoffer.

 **BEMÆRK: For at forhindre ulykker.**  
Overlockfoden bør kun bruges til sømmene 9, 15, 16 og 30 og ikke med en stingbredde under 5,0. Og benyt ikke andre sting-modes og forlængning. Det er muligt at nålen kunne ramme trykfoden hvis der sys andre sømme og bredder.

## B. BRUG AF STANDARDTRYKFODEN

nr. 9, 12

Standardtrykfod (A)

Placer stoffet så nålen vil ramme tæt ved kanten af stoffet når standardtrykfoden bruges.

- e. Ved smallere stingbredde (bredde=2,0-4,5).
- f. Brug nr. 12 ved syning i stoffer der let trevler eller stræk-stoffer.

## C. BEMÆRK

De kan også klippe overskydende materiale af efter at have syet inde på stoffet. Pas på ikke at klippe tråden over ved afklipping af overskydende materiale.

# HUOLITTELEMINEN – SAUMAAMINEN

## A. HUOLITTELUJALAN KÄYTTÄMINEN

Nro. 9 (Ommelleveys 5.0)

Nro. 15, 16, 30 (Ommelleveys 5.0 – 7.0)

Huolittelujalka (C)

Paina kangasta huolittelujalan ohjainlevyä vasten siten, että neula osuu lähelle sauman reunaan.

- a. Nro. 9 (Leveys = 5.0) – ommelta käytetään estämään kankaiden liestyminen
  - b-d. Nro. 15, 16, 30 – ompeleet ompelevat huolittelua ja tavallisia ompeleita samanaikaisesti.
- Siksi helposti liestyviä ja joustokankaita on mukava ommella.

## VAROITUS: Vahinkojen välttäminen

Huolittelujalkaa pitäisi käyttää vain, kun ommellaan ompeleita 9, 15, 16 ja 30 eikä ommelleveyttä pidä muuttaa 5.0:ttä pienemmäksi. Myöskään ommeltapaa tai pidennystä ei saa muuttaa. Neula saattaisi osua paininjalkaan ja katketa, jos ommellaan muita ompeleita eri leveydellä.

## B. YLEISPAININJALAN KÄYTTÄMINEN

Nro. 9, 12

Yleispaininjalka (A)

Aseta kangas niin, että neula osuu heti kankaan reunaan, kun käytössä on yleispaininjalka.

- e. Kapeammalle siksak-ompeleelle (Leveys = 2.0 – 4.5)
- f. Käytä ommelta nro. 12, kun ompelet helposti purkautuvia tai joustokankaita.

## C. HUOMAA:

Voit myös leikata liian materiaalin pois, kun olet ommellut kankaan sisäpuolen. Varo kuitenkin leikkaamasta lankaa, kun leikkaat ylimääräistä materiaalia.

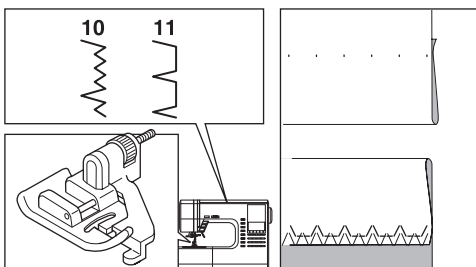
# DOLD FÅLLSÖMNAD

Dessa sömmar används då man vill sy dolda fållar.

Nr.10 Elastisk dold fållsöm

Nr.11 Dold fållsöm

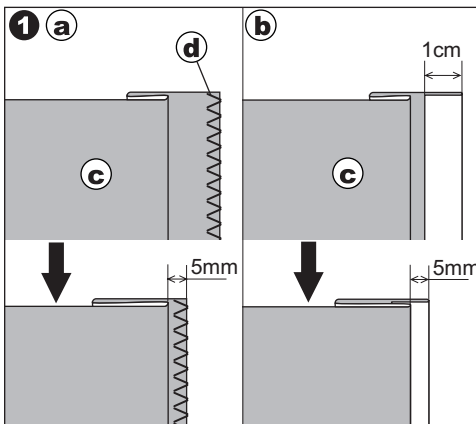
Blindsömsfot (D)



1. Vik fållen mot arbetets avigsida och vik sedan arbetet bakåt, se bild.

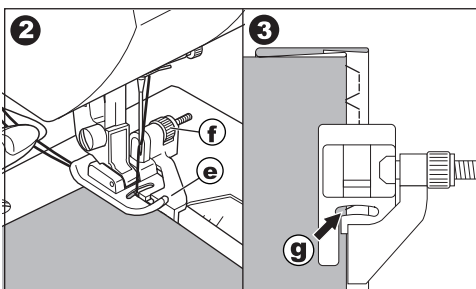
- a. Mellan och kraftiga material
- b. Tunna material

- c. arbetets avigsida
- d. överkastning



2. Styrskenan (e) på pressarfoten kan flyttas med hjälp av skruven (f) för att passa fållbredden.

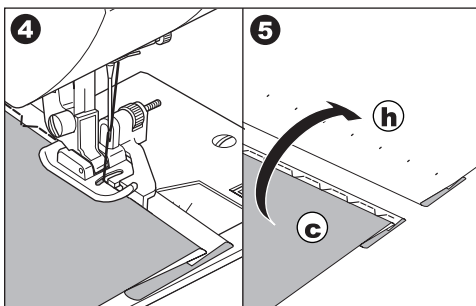
3. Lägg fållen mot stygnplåten under pressarfoten, så att vikningen (g) löper utefter fotens styrskenan (e) när man syr. Den smala sicksacken eller raksömmen ska sedan hamna på den del av fållen som sticker ut till höger och det breda sicksackstygnnet skall precis ta i vikningen (g).



4. Sy och styr vikningen utmed skenan.

5. Tag bort arbetet och vik ut fållen.

- c. Arbetets avigsida (baksida)
- h. Arbetets rättsida (framsida)



Denne søm kan sys uden at stingene ses på retsiden af stoffet.

Nr. 10 Blindsting for stræk-stoffer

Nr. 11 Blindsting for almindelige stoffer

Blindstingsfod (D)

1. Fold stoffet som vist på tegningen.
  - a. Medium til tunge stoffer
  - b. Lette stoffer
  - c. Vrangsiden af stoffet
  - d. Kantning

2. Føringer (e) på blindstingsfoden sikrer jævn transport af stoffet under blindstingssyning. Føringer (e) justeres ved at dreje jysterskruen (f).
3. Placer stoffet sådan af de lige sting eller smalle sigsag rammer til højre for den foldede kant og de brede sigsag-sting lige fanger en eller to tråde af den foldede kant (g). Drej skruen så føringer just rører den foldede kant.
4. Sænk trykfoden og sy sømmen, imedens stoffet styres jævnt langs føringer.
5. Vend stoffet når syningen er tilendebragt.

- c. Vrangsiden af stoffet
- h. Retsiden af stoffet

Tikki ommellaan niin, että pistot eivät näy kankaan oikealla puolella.

Nro. 10 Joustokankaan piilo-ommel

Nro. 11 Tavallisen kankaan piilo-ommel

Piilo-ommeljalca (D)

1. Taita kangas kuten piirroksessa.
  - a. Keskipaksu ja paksu kangas
  - b. Ohut kangas
  - c. Kankaan nurja puoli
  - d. Huollittelu
2. Piilo-ommeljalan ohjain (e) takaa kankaan tasaisen syöttämisen, kun piilo-ommelta ommellaan. Ohjainta (e) säädetään kääntämällä säätöruuvia (f).
3. Aseta kangas niin, että suorat ompeleet ( tai pienet siksak-ompeleet) ovat esiin työntyvällä päärmeen reunalla ja isot siksak-pistot ottavat vain yhden langan taitetusta reunasta (g). Käännä ruuvia niin, että ohjain koskettaa niukasti kankaan taitettua reunaa.
4. Laske paininjalka ja ompele reuna ohjaten kangasta tasaisesti ohjainta pitkin.
5. Käännä kangas ympäri kun olet saanut ompelun valmiiksi.
  - c. Kankaan nurja puoli
  - h. Kankaan oikea puoli

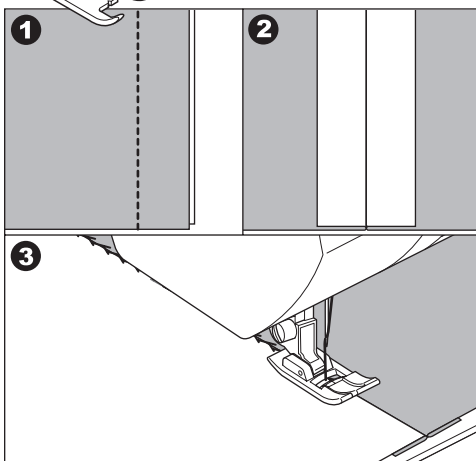
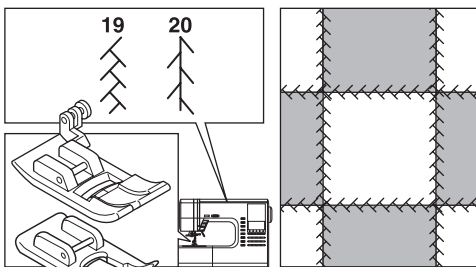
## LAPPTEKNIK

När lapparna sytts ihop med raksöm och sömsmänen pressats isär, kan man se en söm från rätsidan, som förstärkning och dekoration.

Nr.19 och 20

Standardfot eller dekorsömsfot (A, B)

1. Lägg lapparna räta mot räta och sy ihop med raksöm.
2. Pressa isär sömsmänen.
3. Sy dekorsömmen från rätsidan och styr så att sömmen hamnar precis mitt över den första sömmen.



## APPLIKATION

Applikationer kan sys fast med öppen eller invikt kant. Tät sicksack passar bäst vid öppna kanter men vid invikta eller vid applikationer som inte kommer att tvättas finns två speciella sömmar som blir mycket dekorativa.

Nr.23 och 24

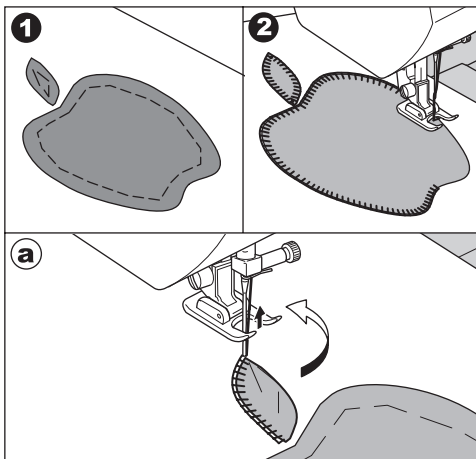
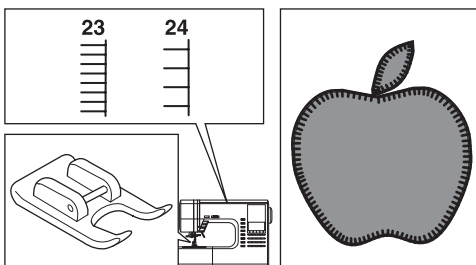
Öppen applikationsfot

**! VARNING: För att förhindra olyckor.**  
Ändra inte stygnbredden till mer än 5.0.  
Gör du det kan nålen gå ner på pressarfoten och gå sönder.

1. Vik in sömsmänen runt om och nåla / träckla eller pressa sedan fast applikationen med hjälp av vliesofix eller pressa fast den direkt.
2. Sy sedan fast applikationen och styr så att nålen går ner precis utanför kanten. Sömmen ser ut som en handsydd langettsöm.

### a. Vid skarpa hörn

Stanna med nålen nere vid applikationskanten, lyft pressarfoten och vrid arbetet runt nålen.



## PATCH WORK

For ekstra dekorative formål bruges forskellige typer at materialer.

Nr. 19, 20

Standardtrykfod eller applikationsfod (A, B)

1. Placer to stykker stof med retsiden mod hinanden og sy en lang lige søm.

2. Pres sømmen åben.

3. Vær sikker på at stingene rammer stoffet i begge sider.

## TILKKUTYÖ

Ompelutyöstä tulee koristeellisempi, jos käytät eri tyyppisiä materiaaleja.

Nro. 19, 20

Yleispaininjalka tai laakapistojalka (A, B)

1. Aseta kaksi kangaspalaa oikeat puolet vastakkain ja ompele pitkä suora ommel.

2. Prässää sauma auki.

3. Varmista, että pistot osuvat kankaan molempiin puoliin.

## APPLIKERING

Nr. 23, 24

Åben applikationsfod



### **BEMÆRK: Undgå uheld.**

Forsøg ikke at ændre stingbredden til mere en 5.0. Nålen kan ramme trykfoden og blive ødelagt.

1. Hæft applikeringen på stoffet med stoffim, påstryking eller ri-sting.
2. Sy kanterne af applikeringen med nålen rammende ned så tæt ved kanten som muligt. De lige sting vil synke-ned og en hånd-syet effekt opnås.

### **a. Syning af spidse vinkler**

Kør nålen i nederste position og hæv trykfoden. Brug nålen som omdrejningspunkt og drej stoffet.

## APPLIKOINTI

Nro. 23, 24

Avokärkinen paininjalka



### **VAROITUS vahinkojen estämiseksi.**

Älä muuta ommelta leveämmäksi kuin 5.0. Neula saattaisi osua paininjalkaan ja katketa.

1. Kiinnitä applikointi kankaalle kangasliimalla, silittämällä kiinnittyvällä helposti sulavalla kuviolla tai harsintapistoilla.
2. Ompele applikoinnin reuna pitäen neula niin lähellä reunaa kuin mahdollista. Suora ommel näyttää lähes upotetulta ja samalla saavutetaan käsin tehdyn vaikutelma.

### **a. Terävien kulmien ompeleminen**

Laske neula kokonaan alas ja nosta paininjalka. Käytä neulaa kääntövipuna ja käännä kangas.

# SY I BLIXTLÅS

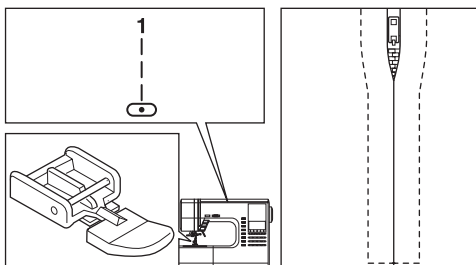
Nr.1 Raksöm (nålläge mitten)

Blixtlåsfot (E)



**VAR FÖRSIKTIG! För att undvika skada:**

Blixtlåsfoten skall bara användas tillsammans med raksöm, nålläge mitten. Vid andra sömmar kan nålen brytas och skada pressarfoten.



1. Träckla ihop blyxtlåssprundet.

- a. Sömslut
- b. Sprundslut
- c. Träckling

d. Tygets avigsida

2. Pressa isär sömsmånen.

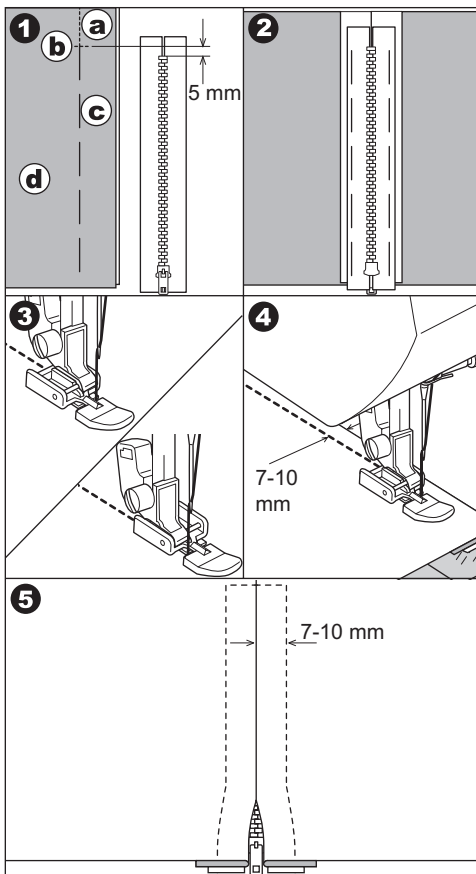
Placera blyxtlåset med framsidan mot sömmen. Träckla fast blyxtlåset.

3. Byt till blyxtlåsfot.

Sätt fast blyxtlåsfoten med stiftets vänstra sida under pressarfotshållaren, då höger sida skall sys och när vänster sida skall sys, placeras hållaren på blyxtlåsstiftets högra sida.

4. Sy först vänster sida, nerifrån och upp.

5. Sy sedan tvärs över blyxtlåset, vänd med nålen i tyget och sy uppför den högra sidan. Tag bort träcklingen och pressa blyxtlåset.





# ISYNING AF LYNLÅSE CENTREREDE LYNLÅSE

Nr. 1 Ligestingssøm (centreret nåleposition)

Lynlåsfod (E)



## **BEMÆRK: For at forhindre ulykker.**

Lynlåsfoden bør kun bruges til centreret nåleposition ligestingssøm nr. 1. Det er muligt at nålen kunne ramme trykfoden og knække hvis der sys andre sømme.

1. Fastr lynlåsåbningen til sømlinjen.
  - a: Top sømmen
  - b: Bunden af lynlåsen
  - c: Risting
  
  - d: Vrangsiden af stoffet
2. Sømrummet presses åbent.  
Ri lynlåsbåndet på.  
Placer den åbne lynlås på sømrummet med retsiden nedad og tænderne mod sømkanten.
3. Påsæt lynlåsfoden.  
Påsæt venstre side af trykfoden på trykfodsholderen, når der sys i højre side af lynlåsen og højre side af trykfoden til holderen når venstre side af lynlåsen sys.
4. Sy venstre side af lynlåsen fra bunden og opefter.
5. Sy over den nederste ende og højre side af lynlåsen.  
Fjern ristingene og pres.

# VETOKETJUJEN OMPELEMINEN KESKITETTY ASETUS

Nro. 1 Suora ommel (Neulan keskiasento)

Vetoketjujalka (E)



## **VAROITUS: Vahinkojen välttäminen**

Vetoketjujalkaa voi käyttää vain neulan keskiasennolla ommeltavaan suoraan ompeleeseen nro. 1. Neula saattaa osua paininjalkaan ja rikkoutua muita ompeleita ommeltaessa.

1. Harsi vetoketjun reunakaitale saumalinjaan.
  - a. Päällitikki
  - b. Aukon pää
  - c. Harsinta
  
  - d. Kankaan nurja puoli
2. Prässää saumanvara auki. Harsi vetoketjunauha. Aseta avoin vetoketjun reuna saumanvaran päälle vetoketjun hampaat vasten saumalinjaa.
3. Kiinnitä vetoketjujalka koneeseen. Kiinnitä vetoketjujalan vasemmanpuoleinen pinna paininjalan pidikkeeseen, kun ompelet vetoketjun oikeaa puolta ja oikeanpuoleinen, kun ompelet vetoketjun vasenta puola.
4. Ompele vetoketjun vasen puoli alhaalta ylös.
5. Ompele alapään ja vetoketjun oikean puolen yli.  
Poista harsinta ja prässää.

# SY I BLIXTLÅS OLIKSIDIGT

Nr.1 Raksöm (nålläge mitten)

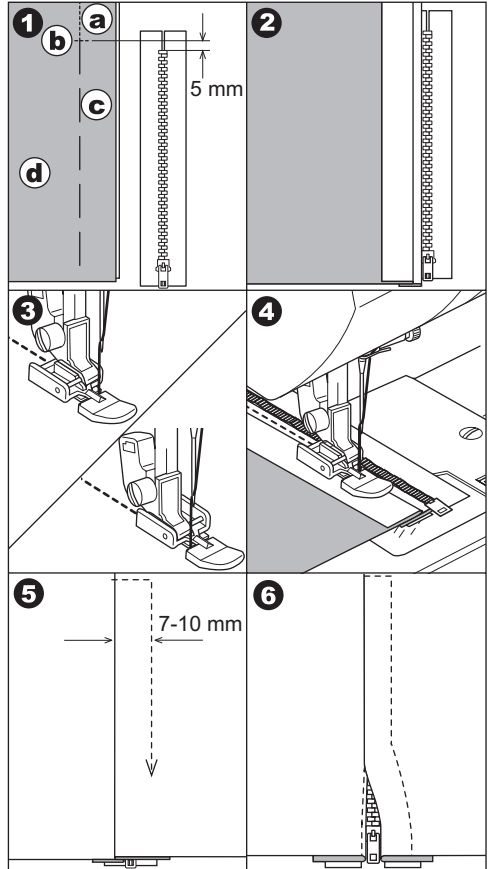
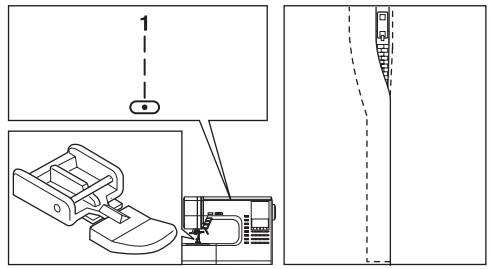
Blixtlåsfot (E)



**VAR FÖRSIKTIG! För att undvika skada:**

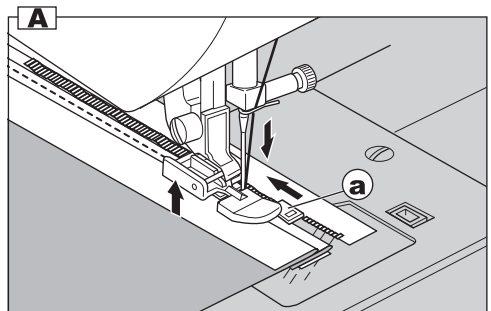
Blixtlåsfoten skall bara användas tillsammans med raksöm, nålläge mitten. Vid andra sömmar kan nålen brytas och skada pressarfoten.

1. Träckla ihop blixtlåssprundet.
  - a. Sömslut
  - b. Sprundslut
  - c. Träckling
- d. Tygets avigsida
2. Vik undan den övre sömsmänen och vik sedan den undre sömsmänen dubbel, så att vikningen hamnar 3 mm från träcklingen.
3. Byt till blixtlåsfot.  
Sätt fast blixtlåsfoten med vänster sida under pressarfotshållaren, då höger sida skall sys och när vänster sida skall sys, placeras hållaren på blixtlåsstiftets högra sida.
4. Sy fast blixtlåset utefter 3 mm-vikningen nerifrån och upp.
5. Stanna ca 3 cm från blixtlåsets slut, öppna blixtlåset och sy sista biten av sömmen.
6. Vänd ut arbetets framsida, se till att tyget ligger slätt på blixtlåset. Sy från sömmen tvärs över blixtlåset, vänd med nålen i arbetet och sy uppför blixtlåsets högra sida. Tag bort träcklingen och öppna blixtlåset ca 3 cm från slutet.



## A. ÖPPNA BLIXTLÅSET UNDER SÖMNAD RAKSÖM

1. Stanna innan pressarfoten når blixtlåsets löpare.
2. Sänk nålen i arbetet.
3. Höj pressarfoten, tag bort träcklingen och öppna blixtlåset, så att löparen inte är i vägen för pressarfoten.
4. Sänk pressarfoten och sy fast resten av blixtlåset.



# ISYNING AF LYNLÅSE OVERLAPPENDE ISYNING

Nr. 1 Ligestingssøm (centreret nåleposition)

Lynlåsfod (E)



## **BEMÆRK: For at forhindre ulykker.**

Lynlåsfoden bør kun bruges til centreret nåleposition ligestingssøm nr. 1. Det er muligt at nålen kunne ramme trykfoden og knække hvis der sys andre sømme.

1. Fastr lynlåsåbningen til sømlinjen.
  - a: Top sømmen
  - b: Bunden af lynlåsen
  - c: Risting  
  - d: Vrangsidens af stoffet
2. Fold den venstre sømkant tilbage.  
Buk højre sømkant om så der dannes en 3 mm fold.
3. Påsæt lynlåsfoden.  
Påsæt venstre side af trykfoden på trykfodsholderen, når der sys i højre side af lynlåsen og højre side af trykfoden til holderen når venstre side af lynlåsen sys.
4. Sy venstre side af lynlåsen fra bunden og opefter.
5. Vend stoffet med retsiden op og sy over den nederste ende og højre side af lynlåsen.
6. Stop ca. 5 cm fra toppen af lynlåsen.  
Fjern ristingene og åben lynlåsen.  
Sy det sidste stykke af sømmen.

## **A. ÅBNING AF LYNLÅSEN UNDER SYNING**

1. Stop syningen før De når til glideren.
  2. Sænk nålen ned i stoffet.
  3. Hæv trykfoden og åben lynlåsen.
  4. Sænk trykfoden og fortsæt syningen.
- a. Glider

# VETOKETJUJEN OMPELEMINEN LIMITTÄINEN ASETUS

Nro. 1 Suora ommel (Neulan keskiasento)

Vetoketjujalka (E)



## **VAROITUS: Vahinkojen välttäminen**

Vetoketjujalkaa voi käyttää vain neulan keskiasennolla ommeltavaan suoraan ompeleeseen nro. 1. Neula saattaa osua paininjalkaan ja rikkoutua muita ompeleita ommeltaessa.

1. Harsi vetoketjun aukko saumalinjaan.
  - a. Päällitikki
  - b. Aukon pää
  - c. Harsinta  
  - d. Kankaan nurja puoli
2. Taita takaisin vasempaan saumanvaraan.  
Käännä oikean saumanvaran alle n. 3 mm:n taitos.
3. Kiinnitä vetoketjujalka koneeseen. Kiinnitä paininjalan pinnan vasen puoli paininjalan pidikkeeseen, kun ompelet vetoketjun oikeaa puolta ja oikea puoli ommellessasi vetoketjun vasenta puolta.
4. Ompele vetoketjun vasen puoli alhaalta ylös.
5. Käännä kankaan oikealle puolelle ja ompele alapään ja vetoketjun oikean puolen poikki.
6. Pysäytä n. 5 cm:n päähän vetoketjun yläpästä.  
Poista harsinta ja avaa vetoketju. Ompele sauma loppuun.

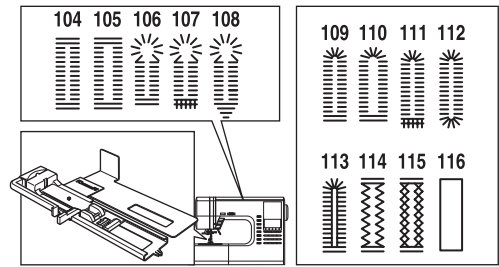
## **A. VETOKETJUN AVAAMINEN OMMELTAESSA**

1. Lopeta ompeleminen ennen liukua.
  2. Laske neula kankaaseen.
  3. Nosta paininjalka ja avaa vetoketju.
  4. Laske paininjalka ja jatka ompelemista.
- a. Liuku

# SY KNAPPHÅL

Denna maskin kan sy 13 typer av knapphål.

- 104. Standardknapphål (smalt)
- 105. Standardknapphål (brett)
- 106. Skräddarknapphål
- 107. Skräddarknapphål med tvärträns
- 108. Skräddarknapphål med kilträns
- 109. Knapphål med sol (smalt)
- 110. Knapphål med sol (brett)
- 111. Knapphål med sol och tvärträns
- 112. Knapphål med sol i varje ände
- 113. Dekorknapphål
- 114. Elastiskt knapphål
- 115. Korsstygnknapphål
- 116. Passpoal-knapphål (se sidan 72)



Knapphålsfot (F)

## OBS!

Knapphålsstolparnas täthet ändras med stygnlängdsknappen.

1. Markera ut var knapphålet skall placeras och var det skall börja.
2. Placera knappen i knapphålsfoten. Om knappen inte går att lägga i pressarfoten, drag ut den rörliga delen så att avståndet är detsamma som knappens diameter + tjocklek.

$$a = \text{Längd} + \text{tjocklek}$$

3. För ner övertråden i knapphålsfotens hål och lägg över-och undertråd till vänster.
4. Placera tyget under knapphålsfoten så att mittmarkeringen är i mitten av knapphålsfoten. Sänk knapphålsfoten genom att dra knapphålsfotens ram mot dig.

## OBS!

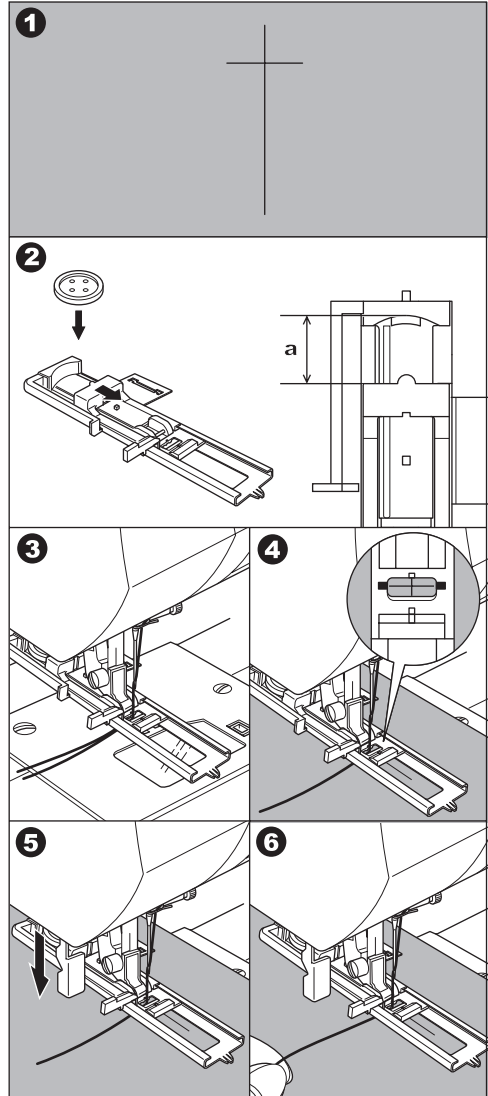
När man syr knapphål i tunna, mjuka, elastiska material bör arbetet förstärkas med någon typ av mellanlägg.

5. Tryck ner knapphålsspaken helt.

## Observera:

Maskinen börjar inte sy förrän knapphålsspaken är helt neddragen eller om knapphålsfotens ram inte är helt framskjuten.

6. Håll lätt i övertråden och börja sy.



## KNAPHULSSYNING

Denne symaskine kan sy 13 typer knaphuller.

Nr. 104. Trenseknaphul (smalt) for lette til medium stoffer

Nr. 105. Trenseknaphul (bredt) for store knapper

Nr. 106. Øjeknaphul for tunge stoffer

Nr. 107. Øjeknaphul med forstærket trense

Nr. 108. Spidst øjeknaphul

Nr. 109. Buet knaphul (smalt) for lette til medium stoffer

Nr. 110. Buet knaphul (bredt) for store knapper

Nr. 111. Buet knaphul med tværbjælke

Nr. 112. Dobbelt buet knaphul

Nr. 113. Dekorativt knaphul

Nr. 114. Stræk knaphul

Nr. 115. Heirloom knaphul

Nr. 116. Paspoleret knaphul. (Se side 73)

Knaphulsfod (med underplade) (F)

### Bemærk:

Stingtætheden i knaphullets ben kan justeres med stinglængde justeringen.

1. Afmærk knaphullets placering og længde på stoffet.
2. Anbring knappen i knaphulsfoden. Hvis knappen ikke passer i knaphulsfoden, så indstil skyderen til diameteren af knappen plus tykkelsen af knappen.  
 $a = \text{knappens diameter} + \text{tykkelse}$
3. Før overtråden gennem hullet i knaphulsfoden og før over- og undertråd ud til venstre.
4. Placer stoffet under trykfoden så midtermarkeringen er midt i knaphulstrykfoden. Sænk trykfoden og træk skinnen på trykfoden mod dig selv.

### Bemærk:

Ved syning i strækstoffer anbefales det at benytte forstærkning på bagsiden af stoffet.

5. Sænk arm for syning af knaphuller komplet.

### Bemærk:

Symaskinen vil ikke sy, hvis knaphulsarmen er ikke sænket korrekt eller hvis skinnen på foden ikke er trukket helt frem.

6. Hold let fast i overtråden og start maskinen.

## NAPINLÄVEN OMPELEMINEN

Koneella voi ommella 13 erilaista napinläpeä.

104. Napinläpisaipa (kapea) ohuille ja keskipaksuille kankaille

105. Napinläpisaipa (leveä) isoille napeille

106. Avaimenreikänapinläpi paksuille kankaille

107. Avaimenreikänapinläpi vahvistetulla salvalla

108. Kaventuva avaimenreikänapinläpi

109. Pyöreäpäinen napinläpi (kapea) ohuille ja keskipaksuille kankaille

110. Pyöreäpäinen napinläpi (leveä) isoille napeille

111. Pyöreäpäinen napinläpi poikkisalvalla

112. Molemmista päistä pyöreä napinläpi

113. Koristenapinläpi

114. Joustinnapinläpi

115. Perinnenapinläpi

116. Kantattu napinläpi (Ks. s. 73)

Napinläpijalka (alalevyllä) (F)

### Huomaa:

Napinläven reunojen tiheyttä voi säätää pistonpituuden säätimellä.

1. Merkitse kankaalle napinläven paikka ja pituus.
2. Aseta nappi alustalle. Jos nappi ei sovi alustalle, säädä alustan liu'ulla paikka sopivaksi napin läpimitalle ja paksuudelle.  
 $a = \text{napin pituus} + \text{paksuus}$
3. Vie ylälanka napinläpijalan reiän läpi ja ohjaa ylä- ja alalanka vasemmalle.
4. Aseta kangas paininjalan alle niin, että keskimerkki on napinläpijalan keskellä. Laske jalka ja vedä napinläpijalan kehys itseesi päin.

### Huomaa:

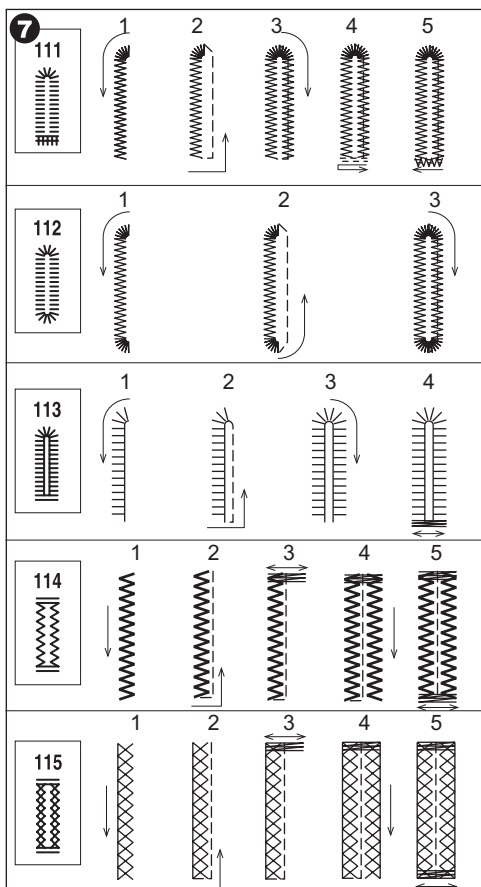
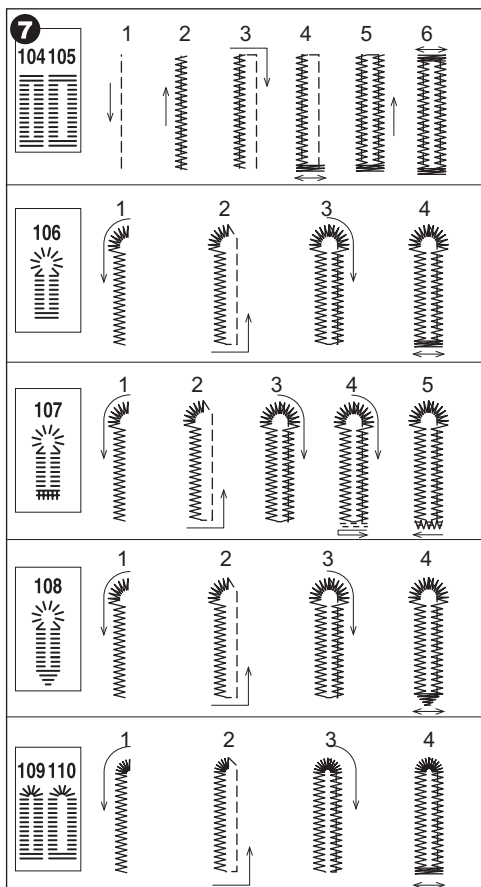
Kun ompelet joustokankaita, suosittelimme käyttämään välikangasta kankaan taustana.

5. Laske napinläpivipu kokonaan alas.

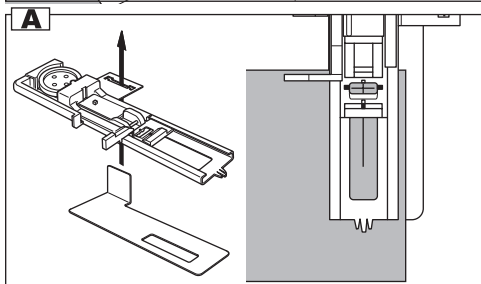
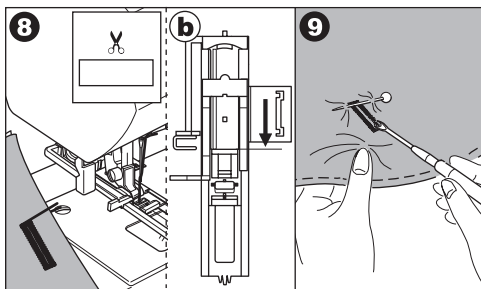
### Huom:

Kone ei aloita napinläven ompelua, ellei napinläpivipua ole laskettu kunnolla tai jos jalan kehys ei ole ääriasennossaan edessä.

6. Pidä kevyesti kiinni ylälangasta ja käynnistä kone.



7. Maskinen syr knapphållet i den ordning som visas på bilderna och stannar automatiskt, när knapphållet är färdigsytt.
8. Tryck på trädclippen och höj pressarfoten för att ta bort tyget.
- b. Vill man sy över knapphållet en gång till, höjer man pressarfoten och placerar knapphållets början vid fotens markeringar och syr det en gång till.
9. Sätt en knappnål över trånsen, drag isär knapphålsstolparna lite och skär sedan försiktigt upp knapphållet med sprättaren.



**VAR FÖRSIKTIG! För att undvika skada:**

Håll arbetet med fingrarna platt under det som skall sprättas upp, så att sprätten åker in i fingrarna.

**A. OBS!**

Vid sömning i kraftiga material eller vid tjocka sömsmånar sätter man på underplattan för att få en perfekt matning. Arbetet placeras mellan plattan och pressarfoten.

7. Maskinen vil sy knaphullet i den viste rækkefølge og stoppe efter endt syning.
8. Tryk på trådsaksen og hævetrykfoden for at tage stoffet ud.
  - b. For at sy samme kanphul igen start fra udgangspositionen.
9. Skær forsigtigt hul i knaphullet uden at ramme syningerne i siden. Brug en knappenål som stopper.



**BEMÆRK: For at forebygge ulykker.**

Ved brug af opsprætter, pas da på fingrene.

**A. Bemærk:**

Ved knaphulssyning i vanskelige stoffer eller langs kanterne af flere lag stof, brug da underpladen for perfekte knaphuller. Placer stoffet mellem underpladen og knaphulsfoden.

7. Kone ompelee napinläven kuvatussa järjestyksessä ja pysähtyy automaattisesti ompelun loputtua.
8. Paina langankatkaisupainiketta ja nosta jalka, jotta voit ottaa kankaan ulos koneesta.
  - b. Ommellaksesi saman napinläven yli nosta paininjalka ja palaa alkuasentoon.
9. Leikkaa napinläven keskusta auki, mutta varo katkaisemasta kummankaan sivun tikkejä. Käytä nuppineulaa esteenä.



**VAROITUS: Vahinkojen välttäminen**

Kun käytät saumanratkojaa, varo sormien joutumista ratkojan tielle.

**A. Huomaa:**

Vaikeasti ommeltavien kankaiden tai monikerroksisen vaateen reunaan napinläven ompelemiseksi on hyvä asettaa alalevy täydellisten napinläpien aikaan saamiseksi. Aseta kangas alalevyn ja napinläpialan väliin.

# PASSPOAL-KNAPPHÅL

Ett passpoal-knapphål får plagget att se mer professionellt ut och ger det där lilla extra åt klänningar, kavajer och kappor.

## 116. Passpoal-knapphål

### Knapphålsfot (F)

1. Klipp till en tygbit 2.5 cm bred, och 1 cm längre än det färdiga knapphålet.  
Träckla fast tygbiten så att dess mittlinje ligger i samma mittlinje som knapphålet.

- a. Tygets rätsida
- b. Tygets avigsida

2. Sänk knapphålsspaken och sy knapphålet. (Se föregående sida)  
Maskinen syr knapphålet i den ordning som visas och stannar sedan automatiskt.

3. Tryck på trådklippet och höj pressarfoten för att ta bort tyget.

4. Klipp försiktigt igenom knapphålets mitt men lämna 3 mm vid varje ände. Klipp diagonalt, exakt samma längd, ut mot hörnen som visas. Ta bort tråckeltråden.

5. Dra tygbiten igenom öppningen mot undersidan.

6. Vänd tyget och dra lätt i tygbiten och forma så att du har ett rektangulärt knapphål. Pressa tyget

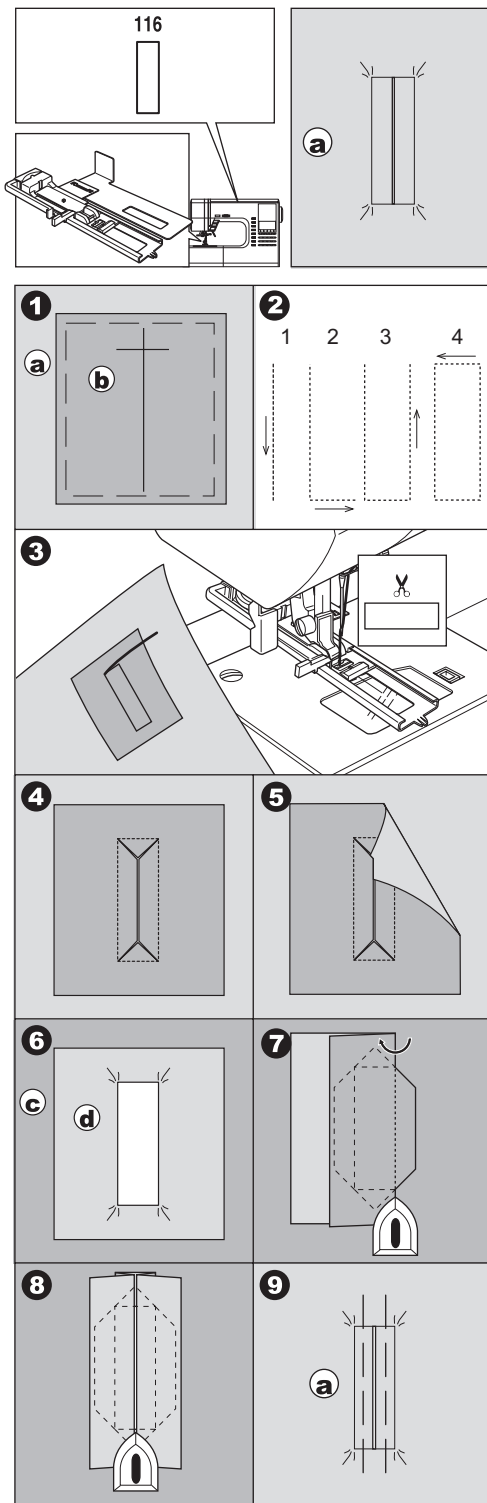
- c. Avigsida
- d. Rätsida

7. Vänd tyget och pressa passpoalsidornas sömsmånar.

8. Vik in varje sida för att forma veck som möts i mitten av knapphålet och som täcker öppningen. Pressa.

9. Vänd till rätsidan och träckla fast vardera passpoalvikning. Turn the fabric to right side and baste along the center of each fold.

- a. Rätsida





## PASPOLERET KNAPHUL

Et paspoleret knaphul giver en flot professional finish til damejakker, kjoler og frakker.

### 116. Paspoleret knaphul

#### Knaphulsfod (F)

1. Klip et stykke stof 2,5cm bredt, 1cm længere end det færdige knaphul.  
Ri stofstykket fast, så midtermarkeringerne på det lille stofstykke og på selve hovedstoffet ligger lige over hinanden.
  - a. Retten af hovedstoffet
  - b. Vrangen af stofstykket
2. Sænk knaphulsarmen og sy knaphullet. (Se forrige side)  
Symaskinen vil sy knaphullet i den viste rækkefølge og stoppe automatisk når syningen er færdig.
3. Tryk på knappen til trådklip og løft trykfoden for at tage stoffet ud.
4. Klip forsigtigt knaphullet op i midten indtil 3mm fra hver ende. Klip diagonalt ud til hvert hjørne som vist.  
Fjern risømmen.
5. Træk stofstykket igennem åbningen til bagsiden af stofstykket.
6. Træk i stofstykket, så knaphullet bliver retangulært.  
Pres.
  - c. Vrangen af stoffet
  - d. Retsiden af stofstykket.
7. Fold stofstykket og pres sømrummet.
8. Fold hver side af stofstykket i et lille læg, der mødes på midten af knaphulle og dækker åbningen. Pres stofstykket.
9. Vend stoffet med retten ud og ri langs midten af hver fold.
  - a. Retten af stoffet.

## KANTATTU NAPINLÄPI

Kantattu napinläpi antaa naisten leninkeihin, pukuihin ja takkeihin ammattimaisen ilmeen.

### 116. Kantattu napinläpi

#### Napinläpijalka (F)

1. Leikkaa kangastilkku, jonka leveys on 2,5 cm ja pituus 1 cm haluttua napinläpeä pidempi.  
Harsi tilkku niin, että sen keskikohta on napinläven keskimerkin kohdalla.
  - a. Kankaan oikea puoli
  - b. Tilkun nurja puoli
2. Laske paininjalkavipu ja ompele napinläpi. (Katso edellinen sivu)  
Kone ompelee napinläven kuvan mukaisessa järjestyksessä ja pysähtyy sitten automaattisesti.
3. Paina langankatkaisupainiketta ja nosta jalka, jotta voit ottaa kankaan ulos koneesta.
4. Leikkaa varovasti napinläven keskeltä 3 mm:n päähän kummassakin päässä. Leikkaa viistosti kulmia kohti kuvan mukaisesti.  
Poista harsinpistot.
5. Vedä tilkku aukon kautta nurjalle.
6. Käännä kangas ja vedä tilkku niin, että napinläpi muotoutuu suorakaiteen muotoiseksi. Silitä tilkku.
  - c. Kankaan nurja puoli
  - d. Tilkun oikea puoli
7. Käännä tilkku ja silitä sivun saumanvara.
8. Käännä puoliskot niin, että muodostuu taitokset, jotka kohtaavat napinläven keskellä ja peittävät sen aukon. Silitä tilkku.
9. Käännä kangas oikealle puolelle ja harsi kummankin taitoksen keskeltä.
  - a. Kankaan oikea puoli

10. Vik ut tyget och sy en söm längs varje passpoalsida, sy tätt (en nålbredd) intill föregående söm. Var noga med att sömmarna är parallella och exakt lika långa. Ta bort träckeltråden.

c. Avigsida

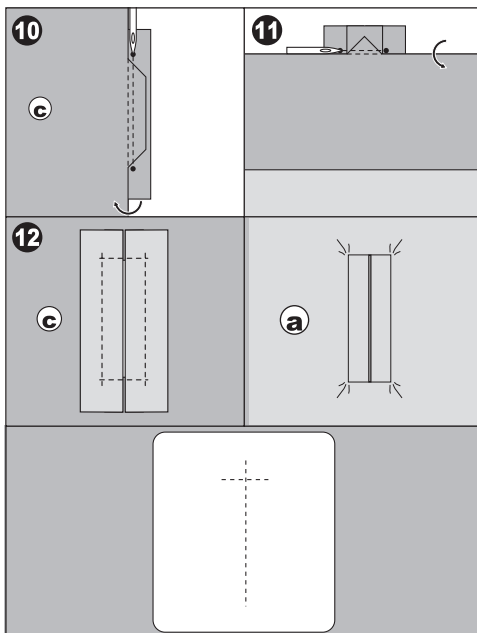
11. Vik tyget åt andra hållet och sy av ändarna på trianglarna. Sy i tidigare sydd söm.

12. Pressa och putsa kanten 5 mm från stickningen.

a. Rätsida  
c. Avigsida

#### OBSERVERA:

När du syr i tunna tyger, tidigare sydda tyger klipp en bit påpressbart mellanlägg 3 cm bred och 2 cm längre än knapphållet. Pressa fast på baksidan av varje knapphålsmarkering



## ÖLJETTSÖM

Denna söm använder du när du vill göra snygga skärphål eller liknande applikationer.

Denna söm använder du när du vill göra snygga skärphål eller liknande.

101 Öljet

Satinpressarfot (B)

Du kan sy hålsöm (öljetter) i 3 storlekar genom att ändra stygnlängd.

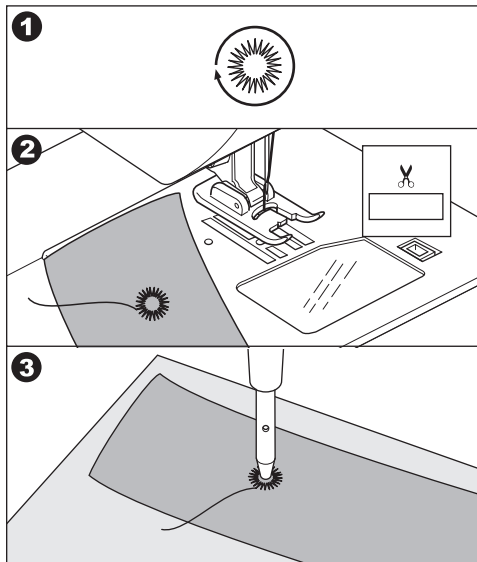
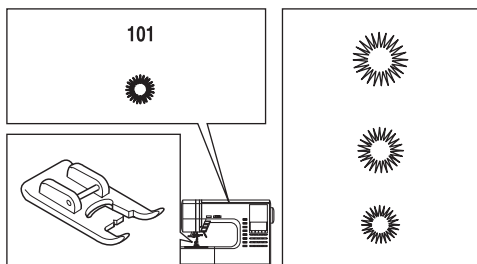
1. Lägg tyget under pressarfoten och sänk ner den. Börja sy.  
Maskinen syr hålsömmen och stannar sedan automatiskt.

2. Tryck på träcklippen och höj pressarfoten.

3. Gör ett hål i hålsömmens mitt.

Observera

Hålpipa medföljer ej denna maskin.



10. Fold stoffet og sy langs sømlinierne på hver side, en nålebredde fra den originale søm. Fjern risømmen.

c. Vrangen af stoffet.

11. Fold stoffet på den anden led og sy over de trekantede ender i den originale sømlinie.

12. Pres og klip stofstykkets kanter til 5mm fra sømmen.

a. Retten af stoffet

c. Vrangen af stoffet.

Bemærk:

Når du syr i tyndt stof, klip et stykke strygevlieseline 3cm bredere, 2 cm længere end knaphullet. Stryg det på vrangen over knaphulsmarkeringen før syningen af knaphullet.

## SNØREHUL

Denne søm bruges til huller i bæltter og lignende.

101 Snørehul

Pyntesømsfod (B)

Du kan vælge mellem 3 størrelser af snørehullet ved at ændre stinglængden.

1. Placer stoffet under trykfoden og sænk trykfoden. Begynd at sy. Symaskinen syr snørehullet og stopper automatisk.

2. Tryk på knappen for trådclip og løft trykfoden.

3. Lav et hul midt i snørehullet.

Bemærk

Snørehulskniv medfølger ikke denne symaskine.

10. Taita kangas ja ompele kummankin puolen saumoja pitkin vain neulanleveyden päästä alkuperäisestä ompeleesta. Poista harsinpiستot.

c. Kankaan nurja puoli

11. Käännä kangas toiseen suuntaan ja ompele päiden kolmiot alkuperäistä ommelta pitkin.

12. Silitä ja leikkaa kangas 5 mm:n päästä ompeleesta.

a. Kankaan oikea puoli

c. Kankaan nurja puoli

HUOM:

Kun ompelet napinläpeä ohuelle kankaalle, leikkaa silitettävästä tukikankaasta tilkku, joka on napinläpeä 3 cm leveämpi ja 2 cm pidempi. Silitä se napinläpikohdan nurjalle puolelle.

## PUNOSREIKÄ

Tätä ommelta käytetään vyönreikien ja muiden vastaavien ompelemiseen.

101 Punosreikä

Satiiniommeljalja (B)

Voit tehdä 3 erikokoista punosreikää muuttamalla tikin pituutta.

1. Aseta kangas paininjalan alle ja laske jalja. Käynnistä kone. Kone ompelee punosreian ja pysähtyy automaattisesti.

2. Paina langankatkaisua ja nosta paininjalja.

3. Tee reikä punospiston keskelle.

Huom.

Tämän koneen mukana ei toimiteta meistä reian tekemistä varten.

# AUTOMATISK TRÄNSSÖMNADE OCH STOPPING

Man kan också sy träsar och stoppa automatiskt med knapphålsfoten.

Nr. 102 Tränssöm används för att förstärka sömslut vid t.ex. blytlås och ficköppningar.

Nr. 103 Stoppling används för att förstärka slitna ytor.

Knapphålsfot (F)

1. För ut den rörliga delen på knapphålsfoten så långt som tränsen eller stoppingen skall bli.

a. = längden på träs eller stopping

2. Trä ner övertråden i knapphålsfotens hål och lägg över- och undertråd till vänster.

3. Placera arbetet under pressarfoten, så att startpunkten är på den tjocka delen. Sänk pressarfoten.

b. När tränsen skall sys vid kanten på ett arbete, t.ex. en ficka placeras en bit vikt tyg eller en bit kartong i samma höjd som kanten bredvid, för att pressarfoten skall löpa plant.

4. Sänk knapphållsspaken helt.

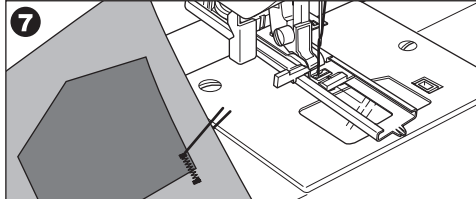
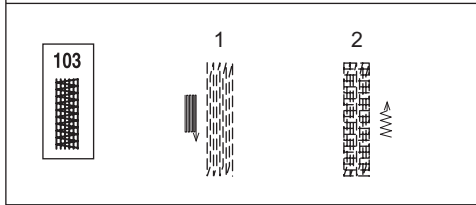
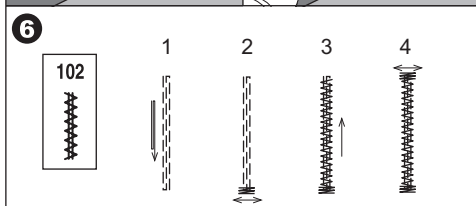
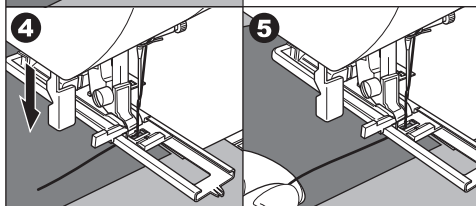
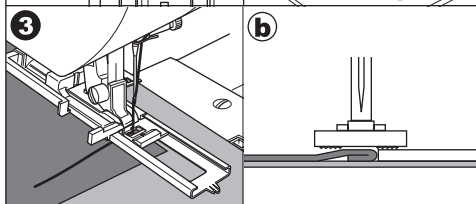
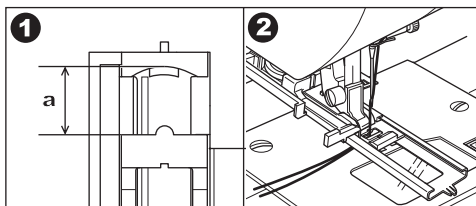
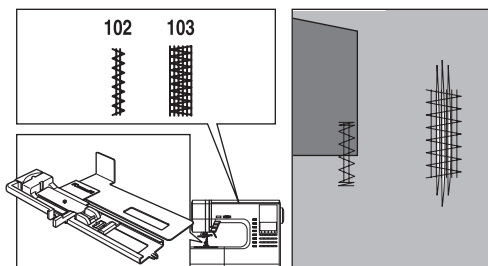
**OBS!**

Maskinen startar inte, om inte knapphållsspaken och pressarfoten är i rätt läge.

5. Håll lätt i övertråden och börja sy.

6. Maskinen syr tränsen / stoppingen i den ordning bilderna visar.

7. Tryck på trådklippet och höj pressarfoten för att ta bort tyget.



## AUTOMATISK TRENSE OG STOPNING

## AUTOMAATTINEN SALVAN OMPELU JA PARSINTA

De kan automatisk sy trenser og stoppe ved hjælp af knaphulsfoden.

Käyttämällä napinläpijalkaa voit ommella salpoja ja parsintaa.

Nr. 102 trense, til at forstærke områder der vil blive udsat for belastning såsom lommehjørner.  
Nr. 103 stopning, reparation og deslignende.

Nro. 102 Salpaommel vahvistaa kohteita, jotka joutuvat rasitukselle esim. taskun kulmissa.  
Nro. 103 Parsintaan, korjauksiin ja muihin sovellutuksiin.

Knaphulsfod (F)

Napinläpijalka (F)

1. Indstil skyderen til længden af trensen eller stopningen.

1. Säädä alustan liukua salvan tai parsinnan pituuden mukaan.

a = Længden af trensen eller stopningen

a = salvan tai parsinnan pituus

2. Før overtråden gennem hullet i knaphulsfoden og før over- og undertråd ud til venstre.

2. Vie ylälanka napinläpijalan reiän läpi ja ohjaa ylä- ja alalangat vasemmalle.

3. Placer stoffet under trykfoden således at startpunktet er placeret korrekt under knaphulsfoden.  
Sænk trykfoden.

3. Aseta kangas paininjalan alle siten, että aloituskohta on paksulla puolella. Laske jalka.

4. Sænk arm for syning af knaphuller komplet.

b. Ompele salpa paksun kankaan reunaan, esim. taskuun, asettamalla saman paksuinen kangas tai kartonki kankaan viereen.

Bemærk:

Maskinen vil ikke starte hvis knaphulsarmen ikke er helt sænket eller hvis knaphulsfoden ikke er placeret korrekt.

4. Laske napinläpivipu kokonaan alas.

HUOMAA

Kone ei aloita ompelemista, jos napinläpivipua ei ole kokonaan laskettu tai napinläpijalkaa ei ole asennettu oikein.

5. Hold let fast i overtråden og start maskinen.

5. Pidä kevyesti kiinni ylälangasta ja käynnistä kone.

6. Maskinen vil sy trensen eller stoppe som vist. Og maskinen vil stoppe efter endt syning.

6. Kone ompelee salvan tai parsinnan kuten kuvassa. Ja kone lopettaa ommeltuaan viimeisen loppukohdan.

7. Tryk på knappen for trådclip og løft trykfoden for at fjerne stoffet.

7. Paina langankatkaisupainiketta ja nosta jalka, jotta voit ottaa kankaan ulos koneesta.

# SY I KNAPPAR

Nr.13

Knappisyningsfot

1. Sänk matarna genom att skjuta matarreglaget åt vänster.
2. Byt till knappisyningsfot och placera knappen med hålen enligt bild 2. Sänk pressarfoten för att hålla knappen på plats.
3. Ställ ni stygnbredden, så att nålen går ner i vänstra hålet.
4. Vrid handhjulet och kontrollera att nålen går ner i högra hålet. Ibland måste bredden justeras igen.



**VAR FÖRSIKTIG! För att undvika skada:**

Se till att nålen går ner i båda hålen. Annars kan nålen brytas och skada pressarfoten.

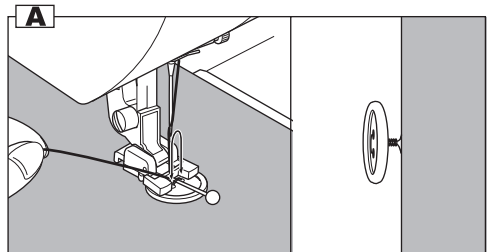
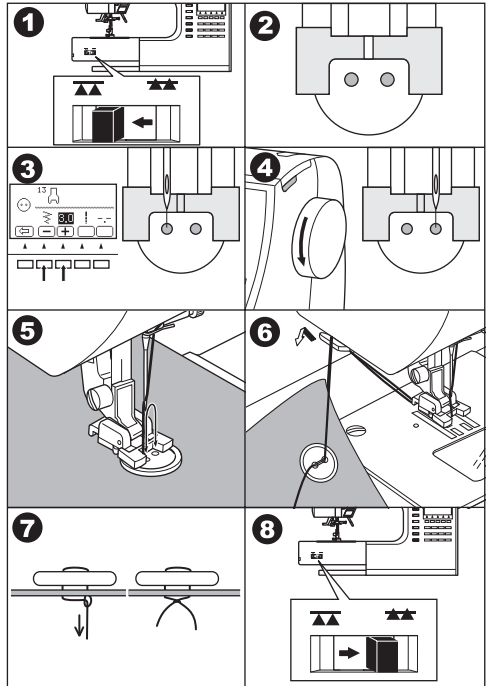
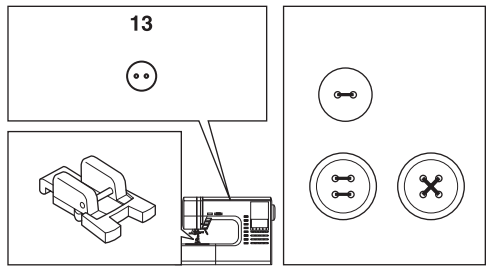
5. Sy ca 10 stygn med låg hastighet.
6. Hög pressarfoten, tag bort arbetet och klipp av trådarna 10 cm från knappen.
7. Drag ner övertråden till undersidan och knyt ihop under- och övertråd.
8. Glöm inte att höja matarna genom att trycka reglaget åt höger igen, när knapparna är sydda.

## OBS!

Har knappen 4 hål följer man beskrivning för 2 hålsknapp och flyttar arbetet bakåt eller vrider det efter de första hålen och syr sedan de två sista på samma sätt.

## A. Trådshals

Knappar sydda på kappor och kavajer bör ha en trådshals för att få ut knappen en bit från tyget. Lägga exempelvis en sy- eller knappnål framifrån i pressarfotens mitt (pressarfoten för att sy i knapp). Sy fast knappen med nålen i mitten. Dra sedan ner tråden bakom knappen och vira den runt trådarna för att forma en hals. Fäst trådändarna noggrant



Nr. 13

Nro. 13

Knapisyningsfod

Napinompelujalka

1. Sænk transportøren ved at flytte arm for sænkning af transportør mod venstre.
2. Påsæt knapisyningsfoden og pas knappens huller ind i udskæringen i trykfoden og sænk trykfoden for at holde knappen fast.
3. Juster stingbredden, så nålen rammer knappens venstre hul.
4. Drej håndhjulet med hånden, så nålen rammer det andet hul. Det kan være nødvendigt at justere stingbredden igen.

1. Laske syöttäjät siirtämällä syötön pudotusvipu vasemmalle.
2. Kiinnitä napinompelujalka koneeseen ja kohdista napin kaksi reikää paininjalan uraan ja laske jalka pitämään nappia tukevasti paikallaan.
3. Sääda ommelleveys sellaiseksi, että neula osuu napin vasempaan reikään.
4. Käännä käsipyörää kädellä niin, että neula osuu toiseen reikään. Saatat joutua säätämään ommelleveyden uudelleen.



### **BEMÆRK: For at forebygge ulykker.**

Vær sikker på at nålen ikke rammer knappen under syning, ellers kan nålen knække.



### **VAROITUS: Vahinkojen välttäminen**

Varmista, että neula ei osu nappiin ompelun aikana. Muutoin neula voi katketa.

5. Sy ca. 10 sting med langsom hastighed.
6. Hæv trykfoden og afskær tråden med ca. 10 cm tråd ved knappen.
7. Træk trådenderne om på bagsiden af stoffet. Bind dem herefter sammen.
8. Efter syning, flyt da arm for sænkning af transportør mod højre.

5. Ompele kymmenkunta pistoa alhaisella nopeudella.
6. Nosta jalka ja katkaise langat jättäen noin 10 cm kankaaseen.
7. Vedä alalangan päästä ja vedä ylälanka kankaan nurjalle puolelle. Solmi päät yhteen.
8. Kun olet lopettanut ompelun, siirrä syötön pudotusvipu oikealle.

### **Bemærk:**

For at sy en 4-huls knap i, følg da ovenstående procedure for de første to huller. Løft herefter trykfoden lidt og flyt stoffet for at sy de andre to huller, enten separat, eller på tværs over de første huller.

### **Huomaa:**

Ommellaksesi 4-reikäisen napin seuraa yllä olevia toimenpiteitä ensimmäisten kahden reiän osalta. Nosta sitten paininjalkaa hiukan ja siirrä kangasta ommellaksesi toiset kaksi reikää joko suoraan tai ristiin ensimmäisten reikien yli.

### **A. Tråd Trense**

Knapper syet i frakker og jakker bør have en tråd trense, der får dem til at stå ud fra stoffet. Indsæt en lige knappensål eller symaskinenål i den forreste midterslids forfra. Sy over nålen. Træk tråden til bagsiden af knappen og vikl den rundt om stingene for at danne en fast trense. Hæft enderne grundigt.

### **A. Napin kaula**

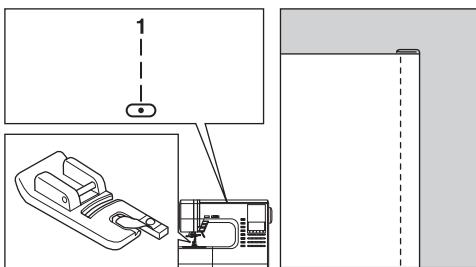
Takkien ja jakkujen nappeihin tulee ommella kaula, jotta ne ovat hiukan erillään kankaasta. Työnnä suora nuppineula tai ompelukoneneula edestä päin jalan keskiuraan. Ompele nappi neulan yli. Vedä lanka napin taakse ja kieputa sitä napin ympäri, jolloin nappiin muodostu kaula. Päättelä langat napakasti.

# RULLFÅLL

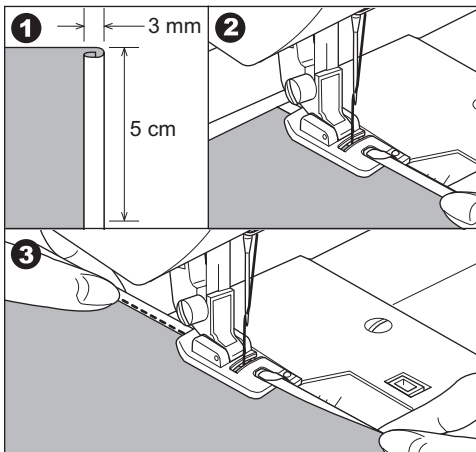
Smala fållar kan sys med hjälp av rullfållsfoten.

Nr.1 Raksöm med nålläge mitten

Rullfållsfot



1. Vik fållen ca 3mm två gånger ungefär 5 cm utefter kanten.
2. Placera fållen under pressarfoten och sänk den. Vrid handhjulet mot dig så att nålen går ner i fållen. Sy några stygn. Höj pressarfoten och för sedan in fållen i pressarfoten runt spiralen. Drag fållen lite fram och tillbaka, så att den formar sig runt spiralen. Sänk pressarfoten
3. Fortsätt att sy sakta och styr in kanten i pressarfoten hela tiden.



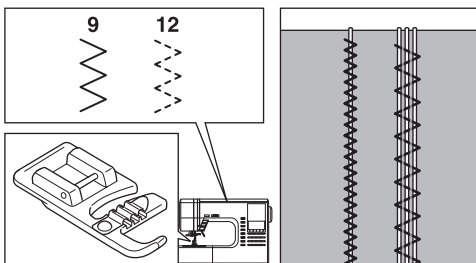
# SOUTAGESÖM

För dekoration eller som en extra markering av en applikation kan man sy fast en till tre trådar med hjälp av trådföringsfoten.

Nr.9 sicksacksöm för en tråd

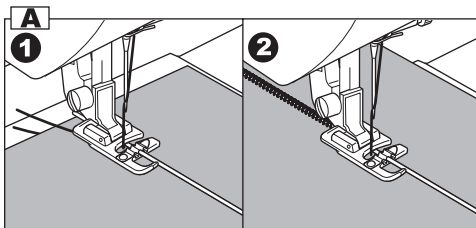
Nr. 12 trestegssicksack för två eller tre trådar

Trådföringsfot



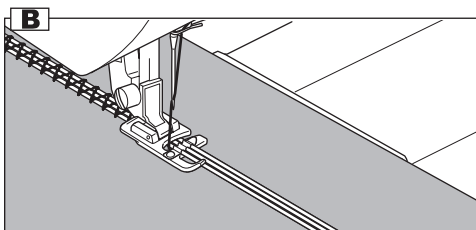
## A. SOUTAGESÖM MED EN TRÅD

1. Välj söm nr.9. För in tråden från höger i mittersta ledaren på trådföringsfoten. Drag ut tråden /snodden ca 5 cm bakom foten.
2. Ställ in stygnbredden så att den passar snodden. Sänk pressarfoten, styr och sy sakta över snodden.



## B. SOUTAGESÖM ÖVER TRE TRÅDAR

1. Välj söm nr. 12 och ställ in stygnbredden på 6.0-7.0.
2. För in en tråd i respektive trådleddare på foten och drag dem bakåt ca 5 cm.





## RULLESØM

Nr. 1 Stikkesting (centreret nåleposition)

Sømfolder

1. Fold kanten af stoffet ca. 3 mm (1/8"), fod det herefter en gang til ca. 3 mm omkring 5 cm (2") langs kanten af stoffet.
2. Sæt nålen i folden ved at dreje håndhjulet imod Dem, og sænk trykfoden. Sy nogle sting og hæv trykfoden. Før stoffets fold ind i spiralen i sømfolderen. Flyt stoffet frem og tilbage indtil folden får en rullet form.
3. Sænk trykfoden og start syningen langsomt imedens at stoffet kant jævnt guides i rulle ind i sømfolderen.

## SNORESÝNING

Nr. 9 Sigsag for en enkelt snor

Nr. 12 Flerstingssigsag for tre snore

Pyntesnorsfod

### A. ENKELT SNOR

1. Vælg søm nr. 9. Isæt en snor i den midterste rille i pyntesnorsfoden via åbningen i højre side. Træk ca. 5 cm (2") snor bag ved trykfoden.
2. Juster stingbredden således at stingene akkurat dækker snoren. Sænk trykfoden og sy langsomt, imedens snoren føres.

### B. TRE SNORE

Vælg søm nr. 12, og indstil stingbredden til 6,0-7,0.

Isæt tre snore i pyntesnorsfodens riller.

## KAPEAN PÄÄRMEEN OMPELEMINEN

Nro. 1 Suora ommel (Neulan keskiasento)

Kapean päärmeen jalka

1. Taita kankaan reunasta n. 3 mm (1/8 tuumaa) ja taita sitten uudelleen 3 mm n. 5 cm:n (2 tuuman) matkalta kankaan reunaa pitkin.
2. Aseta neula taitteeseen pyörittäen käsipyörää itseäsi kohti ja laske paininjalka. Ompele useita pistoja ja nosta paininjalka. Aseta kangastaite päärmäysjalan kierreaukkoon. Liikuta kangasta taakse ja eteen, kunnes taitteesta muodostuu kiertyvä rulla.
3. Laske paininjalka ja aloita hitaasti ompeleminen ohjaten kankaan käsitlemätöntä reunaa tasaisesti päärmäimen edestä rullalle.

## PUNOSNAUHAOMPELU

Nro. 9 Siksak-ommel yksinkertaiselle

punosnauhalle

Nro. 12 Monipistosiksak kolminkertaiselle

punosnauhalle

Punosjalka

### A. YKSINKERTAINEN PUNOSNAUHA

1. Aseta ommelkuvio kohtaan nro. 9. Aseta nauha punosjalan keskiuraan oikeanpuoleisesta aukosta. Vedä nauhaa n. 5 cm (2 tuumaa) jalan taakse.
2. Säädä ommelleveys sellaiseksi, että tikit juuri peittävät nauhan. Laske jalka ja ompele hitaasti ohjaten nauhaa.

### B. KOLMINKERTAINEN PUNOSNAUHA

Aseta ommelkuvio kohtaan nro. 12 ja ommelleveys välille 6.0 – 7.0.

Aseta kolme punosnauhaa punosjalan uriin.

# DEKORSÖMMAR

När man syr dekorsömmar, skall man använda dekorsömsfoten, som är urfasad på undersidan. Täta dekorsömmar styrs och matas då perfekt.

Nr. 19-100

Dekorsömsfot (B)

Dekorsömmarnas bredd och längd går att förändra, så att de blir precis som man vill. Vissa sömmar kan spegelvändas och vändas upp och ner. Dessutom kan några också förlängas. Prova på tygrester av samma kvalitet som sedan skall användas, för att se hur sömmarna sys med de förändringar som gjorts.

## A. SY PÅ TUNNA, MJUKA MATERIAL

Förstärk alltid tunna och mjuka material på undersidan med någon form av styvnadsmaterial. Detta för att arbetet inte skall dras ihop under sömnaden.

## SY MED ÖVERMATNINGSFOTEN

Övermatningsfoten underlättar matningen och ser till att det övre tyglagret inte förskjuts under sömnaden. Den är perfekt att använda, när rutiga eller randiga tyger skall sys ihop eller när materialet är glansigt. Vid quiltning är foten också till stor hjälp.

Nr. 1, 2 eller 9

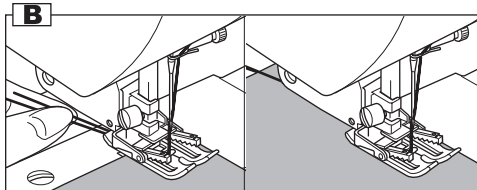
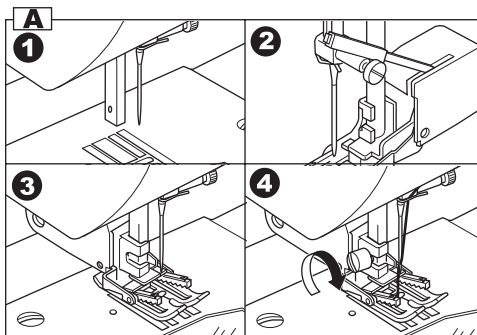
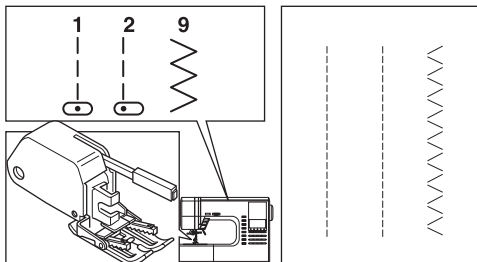
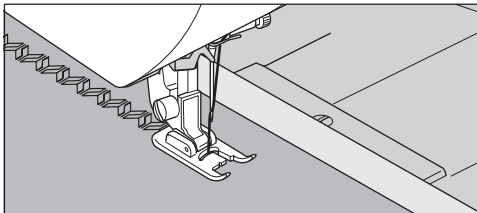
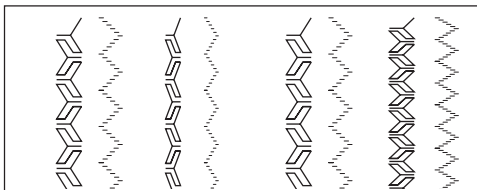
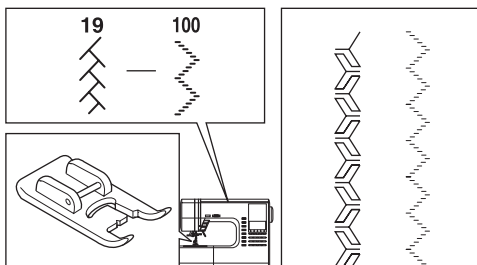
Övermatningsfot

## A. BYT TILL ÖVERMATNINGSFOTEN

1. Tag bort standardpressarfoten och pressarfotställaren. (Se sid. 14)
2. Placera pressarfotens "arm" över nålskruven.
3. Tryck fast pressarfotens hållare från vänster runt pressarfotsstången.
4. Skruva fast pressarfotsskruven.

## B. SY MED ÖVERMATNINGSFOTEN

Håll i över- och undertråd lätt vid de första stygnen och sy sedan med halvfart.



## KONTINUERLIGE PYNTESØMME

Brug applikationsfoden for syning af pyntesømme. Denne trykfod har en bred "rille" på undersiden for at give plads til mange tætte sting, og jævn transport af stoffet.

Nr. 19-100

Applikationsfod (B)

De kan tilpasse de dekorative sømme ved at justere længden og bredden af sømmen. De kan eventuelt vende eller spejlvende sømmen og strække sømmen.

Eksperimenter på stofrester indtil De opnår den ønskede længde og bredde.

### A. SYNING I TYNDE STOFFER

Ved syning i tynde stoffer anbefales det at bruge stabilisering på bagsiden af stoffet.

## BRUG AF JÆVNTRANSPORTFOD

Jævntransportfoden afpasser transporten af øverste og underste stoflag med hinanden og gør den nemmere at sammensy sribede og mønstrede stoffer. Denne trykfod hjælper med at forhindre ujævn transport af vanskelige stoffer.

Nr. 1, 2 eller 9

Jævntransportør

### A. PÅSÆTNING AF JÆVNTRANSPORTØR

1. Fjern trykfod og trykfodsholder. (se side 15)
2. Armen på jævntransportøren passes ind nåleholderen ved nåleskruen.
3. Glid trykfodens plasticfæste ind fra venstre mod højre så den passer på trykfodsstangen.
4. Spænd trykfodsholderskruen.

### B. SYNING

Hold let i begge trådender og start syning med langsom (1/2) hastighed.

## JATKUVA KIRJONTAOMMELKUVIO

Käytä laakapistojalkaa jatkuviin kirjontaommelkuvioihin. Tässä jalassa on pohjassa täysi loveus, jonka avulla se kulkee helposti tiiviiden siksak-pistojen yli ja toimii kankaan tasasyöttäjänä.

Nro. 19-100

Laakapistojalka (B)

Ommellaksesi jatkuvaa kirjontaommelkuvioita voit säätää pistonpituutta ja ommelleveyttä. Voit myös muuttaa ompeleen suuntaa tai peilikuvaommelta ja pidentää kuvioita.

Kokeile kangastilkuilla, kunnes saat sopivan pituuden ja leveyden.

### A. OHUIDEN KANKAIDEN OMPELEMINEN

Kun ompelet ohuita kankaita, suosittelimme käyttämään välikangasta kankaan taustapuolella.

## TASASYÖTTIMEN (TASASYÖTTÖJALAN) KÄYTTÄMINEN

Tarvikkeiden joukosta löytyvä tasasyötin tasoittaa kankaan ylä- ja alakerrosten syöttöä ja parantaa ruutujen, raitojen ja kuvioiden kohdistusta. Tämä jalka auttaa ehkäisemään hyvin vaikeiden kankaiden epätasaista syöttöä.

Nro. 1, 2 tai 9

Tasasyötin (tasasyöttöjalka)

### A. TASASYÖTTIMEN KIINNITTÄMINEN

1. Irrota paininjalka ja pidin (katso sivulta 15).
2. Tasasyöttimen haarukkavarren pitää osua neulan kiristysruuvien varteeseen.
3. Liu'uta muovinen kiinnityspää vasemmalta oikealle siten, että se sopii painintankoon.
4. Kiristä paininjalan siipiruuvi.

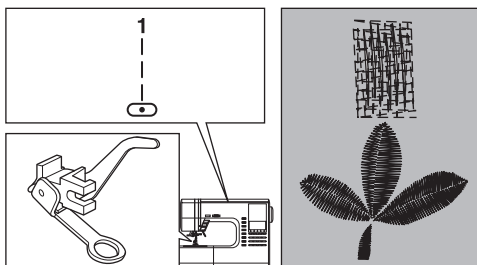
### B. OMPELEMINEN

Pidä kevyesti kiinni molemmista langoista ompelun alussa ja ompele hitaalla (puoli)nopeudella.

# STOPPNING OCH FRIHANDSBRODERI

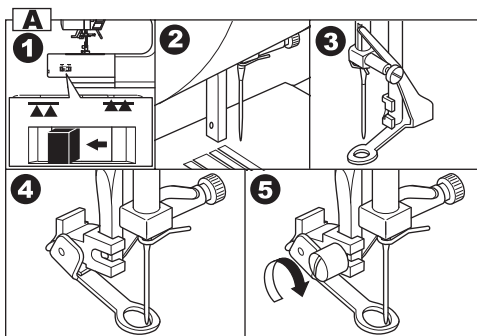
Nr.1

Stopp-/brodérfoot



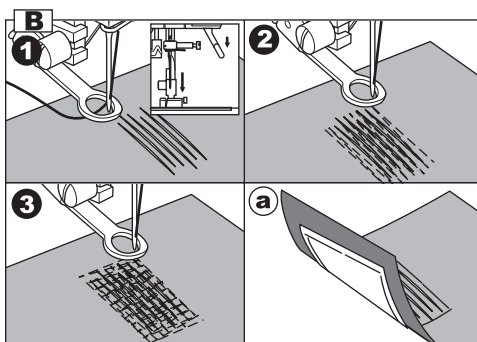
## A. BYT TILL STOPP-/ BRODÉRFOOT

1. Sänk mataren genom att föra matarreglaget till vänster.
2. Tag bort standardfoten och pressarfotshållaren. (Se sid. 14)
3. Placera brodérfootens arm över nålskraven.
4. Tryck fast brodérfootens hållare från vänster runt pressarfotsstängningen.
5. Skruva fast pressarfotsstängningen.



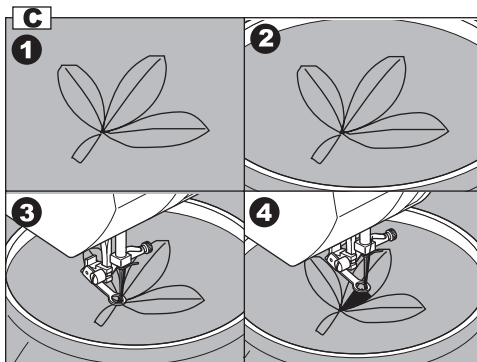
## B. STOPPNING

1. Lägg arbetet under pressarfoten och sänk den.
  2. Håll arbetet med båda händerna och för det först fram och tillbaka med jämna, lugna rörelser över det slitna området. Sy med samma hastighet hela tiden, så blir stygnen jämna.
  3. För sedan arbetet från sida till sida tills stoppen är klar.
- a. OBS!  
Om arbetet är mycket slitet och har hål, läggs förstärkningsmaterial på undersidan (a).



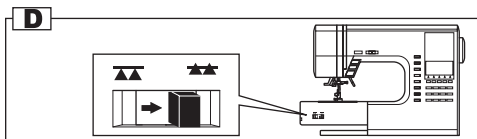
## C. FRIHANDSBRODERI

1. Överför mönstret på arbetets rätsida (framsida).
2. Spänn fast arbetet i en brodébåge.  
OBS!  
Medföljer inte maskinen.
3. Placera arbetet under pressarfoten och sänk den.
4. Sy med medelhastighet och för brodébågen med jämna rörelser, så att nålen följer mönstret.



## D. När stoppningen / broderingen är avslutad

Höj mataren genom att föra matarreglaget till höger.



# STOPNING/ FRIHÅNDSBRODERI

Nr. 1

Stoppe- og brodereford

## A. PÅSÆTNING AF STOPPE- OG BRODEREFODEN

1. Sænk transportøren ved at flytte arm for sænkning af transportør til venstre.
2. Fjern trykfoden og trykfodsholderen. (se side 15)
3. Armen på stoppefoden skal køre ovenpå nåleholderen ved nåleskruen.
4. Glid trykfodens fæste ind fra venstre mod højre, så det passer på nålestangen.
5. Spænd trykfodsholderskruen.

## B. STOPNING

1. Placer stoffet under trykfoden og sænk denne
  2. Tag godt fat i stoffet foran og bagved det område, der skal stoppes. Start maskinen og før, med hånden, stoffet frem og tilbage i en jævn bevægelse, så stingene ligger i tætte rækker over hullet eller det slidte område.
  3. Når området er fyldt med sting flyt da stoffet fra side til side på tilsvarende måde for at forstærke syningen.
- a. Bemærk:  
Forstærk huller med underlag. Ri underlaget på plads for stopningen.

## C. FRIHÅNDSBRODERI

1. Oprids designet for frihåndsbroderiet på stoffet.
2. Placer designet der skal broderes mellem de to dele af brodererammen.  
Bemærk:  
Brodereramme følger ikke med denne maskine.
3. Før brodererammen ind under nålen og sænk trykfoden.
4. Start maskinen med medium hastighed og før rammen rundt, så nålen kører langs linjerne i designet.

## D. EFTER STOPNING ELLER FRIHÅNDSBRODERI

Hæv transportøren ved at flytte arm for sænkning af transportør til højre.

# PARSINTA / KÄSIVARAINEN KIRJONTA

Nro. 1. Neulan keskiasento

Parsinta-/kirjontajalka

## A. PARSINTA-/KIRJONTAJALAN KIINNITTÄMINEN

1. Laske syöttäjät siirtämällä syötön pudotusvipu vasemmalle.
2. Irrota paininjalka ja pidin. (Katso sivulta 15.)
3. Parsinta-/kirjontajalan varren tulisi osua neulatangon ruuvin uraan.
4. Liu'uta muovinen kiinnityspää vasemmalta oikealle siten, että se sopii painintankoon.
5. Kiristä paininjalan siipiruuvi.

## B. PARSIMINEN

1. Aseta kangas paininjalan alle ja laske jalka.
  2. Ota tiukasti kiinni kankaasta parsittavan kohdan edestä ja takaa. Käytä konetta liikuttaen kangasta kädellä eteen- ja taaksepäin tasaisella liikkeellä ja tikkaa lähekkäisiä rivejä tiiviisti kuluneen alueen aukon yli.
  3. Kun alue on täynnä uusia tikkejä, siirrä kangasta sivuttain ommellaksesi ja vahvistaaksesi tikkauksen toisin päin.
- a. Huomaa:  
Vahvista avoimet kohdat aluskankaalla, harsi se paikalle ennen parsimista.

## C. KÄSIVARAINEN KIRJONTA

1. Luonnoste kirjontamalli kankaalle.
2. Aseta kirjottava malli kirjontakehyksen kahden osan väliin.  
Huomaa:  
Kirjontakehystä ei toimiteta tämän koneen mukana.
3. Aseta kirjontakehys neulan alle ja laske paininjalka.
4. Aloita ompeleminen keskinopeudella ohjaten kehystä huolellisesti siten, että neula liikkuu kuvion viivaa pitkin.

## D. Parsimisen ja käsivaraisen kirjannon jälkeen

Nosta syöttäjät siirtämällä syötön pudotusvipu oikealle.

# SY MED TVILLINGNÅL

Intressanta och dekorativa sömmar kan formas genom att man använder tvillingnål. Raksömmen blir elastisk och kan då användas på töjbara material.

Sy alltid prov på tygrester av samma kvalitet som sedan skall användas.

Alla sömmar utom 91-104.

Standardfot eller dekorsömsfot

## OBS!

Tvillingnål medföljer inte maskinen. Kan köpas hos Singer.

### VAR FÖRSIKTIG! För att undvika skada:

- Använd endast nålar från Singer ( typ 2025 ).
- Andra nålar kan brytas av och skada maskinen.

- Byt till tvillingnål.
- Träd första tråden som vanligt.
- Träd i tråden i vänster nål för hand.
- Sätt fast den extra trådållaren och en filtplatta på maskinens ovansida.
- Placera den andra trådrollen och trä den på samma sätt som den första.
- För ett bättre sömnadsresultat, lägg inte tråden i sista trådledaren.  
Trå högernålen för hand framifrån och bak.
- Tryck på knappen för tvillingnål. LCD visar symbolen för tvillingnål och stygnbredden minskas automatiskt.

### VAR FÖRSIKTIG! För att undvika skada:

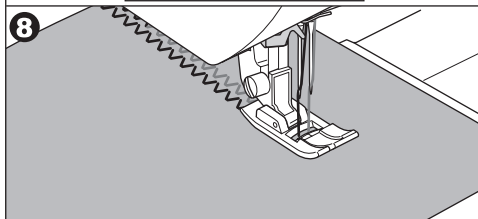
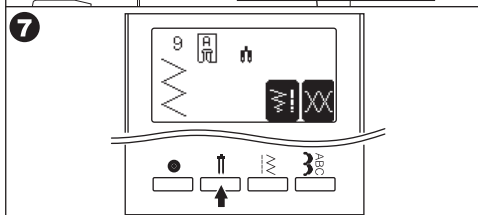
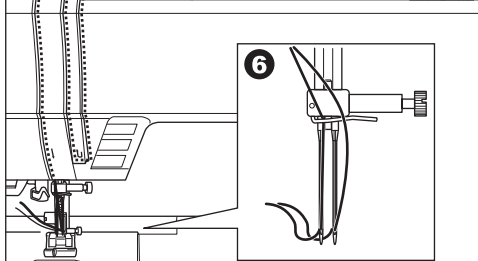
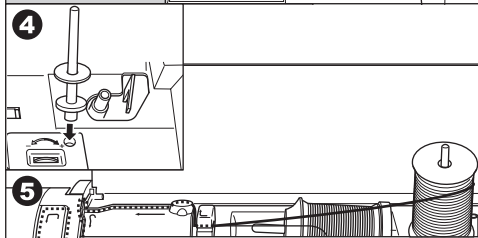
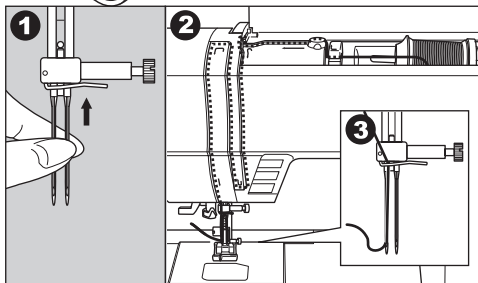
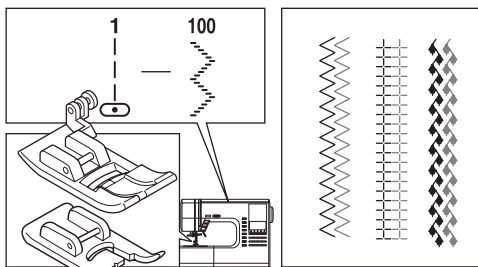
Om maskinen inte ställs in för tvillingnål, kommer nålen att brytas och stygnplåten skadas.

- Sy ett prov på samma material, som sedan skall användas. Vissa sömmar är inte snygga när de sys med tvillingnål.
- Börja sömnaden.

Läget för tvillingnål är aktiverat ända tills du antingen trycker på knappen för tvillingnål igen eller stänger av maskinen.

## Observera:

Sömnad med tvillingnål kan användas tillsammans med dekorativa sömmar och bokstäver genom att trycka på funktionen för tvillingnål. Symbolen för tvillingnål visas på skärmen.



# SYNING MED TVILLINGENÅL

Spændende dekorative sømme kan sys ved brug af tvillingenål og trådning af maskinen med to forskellige farver tråd. Sy altid en prøve for at bestemme de bedste indstillinger til pågældende syopgaven.

Alle sømme undtaget nr. 91-104

Standardtrykfod eller applikationsfod

## Bemærk:

Tvillingenål følger ikke med denne maskine. Kontakt Deres forhandler for køb af tvillingenåle.



### BEMÆRK: For at forebygge ulykker.

- Brug kun nåle beregnet til denne maskine (Singer type 2025). Andre nåle kan knække.
- Nåletråderen kan ikke bruges. Tråd hvert nåleøje med hånden.

- Fjern nålen og isæt tvillingenålen.
- Tråd første tråd som sædvanligt.
- Tråd venstre nåleøje med hånden fra for mod bag.
- Påsæt den ekstra trådpind i hullet og put filtskiven på.
- Placer den anden trådrulle og tråd den anden tråd på samme måde som den første.
- For det bedste syresultat skal tråden ikke føres under trådguiden over nålen.  
Tråd det højre nåleøje manuelt forfra og bagud.
- Tryk på knappen for dobbeltnål. LCD skærmen vil vise dobbeltnålsymbol og stingbredden reduceres automatisk.



### BEMÆRK: For at forebygge ulykker.

Hvis De ikke skiftede til tvillingenål status, kan nålen ramme stingpladen og knække.

- Begynd syning.

Dobbeltnålfunktionen vil fortsætte, indtil du trykker på dobbeltnålsknappen igen eller slukker for maskinen.

## Bemærk:

Dobbeltnålen kan anvendes ved syning af pyntesømme og bogstaver ved at aktivere funktionen. Dobbeltnålsymbol vises på LCD skærmen.

# KAKSOISNEULALLA OMPELEMINEN

Mielenkiintoisia koristeompeleita saa aikaan käyttämällä kaksoisneulaa ja langoittamalla kone kahdella erivärisellä langalla. Tee aina ensin koekappaleet saadaksesi selville parhaat erityistarkoitukseen sopivat asetukset.

Kaikki kuviot paitsi nrot. 91-104 voidaan ommella kaksoisneulalla.

Yleispaininjalka tai laakapistojalka.

## Huomaa:

Kaksoisneulaa ei ole tämän koneen tarvikkeissa. Voit ostaa sellaisen Singer -kauppiaalta.



### VAROITUS: Vahinkojen välttäminen

- Käytä ainoastaan tähän koneeseen suunniteltuja neuloja (Singer tyyppi 2025). Muut neulat saattavat katketa.
  - Neulanlangoittajaa ei voi käyttää. Langoita molempien neulojen silmät käsin.
- Irrota yksittäinen neula ja aseta tilalle kaksoisneula.
  - Langoita ensimmäinen lanka tavallista reittiä.
  - Langoita vasen neulansilmä käsin edestä taaksepäin.
  - Työnnä apulankatappi huoparenkaineen reikään.
  - Pane toinen rulla lankatappiin ja pujota lanka samalla tavalla kuin ensimmäinen.
  - Paras ompelutulos syntyy, kun jätät langan neulatangon langanohjaimen ulkopuolelle. Pujota oikea neulalanka käsin edestä taakse.
  - Paina kaksoisneulapainiketta. LCD-näytölle tulee kaksoisneulan symboli ja ommel kapenee automaattisesti.



### VAROITUS: Vahinkojen välttäminen

Jos et vaihda kaksoisneulan ompelutapaa, neula saattaa osua pistolevyyän ja katketa.

- Koeompele aina valittu ommel.  
Huomaa: Jotkut ompeleet näyttävät toisia paremmilta kaksoisneulalla ommeltuina.
- Ompele työ.  
Kaksoisneulatila pysyy voimassa, kunnes painat kyseistä painiketta uudelleen tai sammutat virran koneesta.

## Huom:

Kaksoisneulalla voi ommella koriste- ja kirjainompeleita valitsemalla kaksoisneulatoiminnon. Kaksoisneulan symboli ilmestyy LCD-näytölle.

# DEKORSÖM OCH BOKSTÄVER

Man kan kombinera dekorsömmar och bokstäver genom att välja dem efter varandra.

## A. KOMBINERA DEKORATIVA SÖMMAR & BOKSTÄVER (sekvensläge)

- Aktivera funktionen för dekorativa sömmar & bokstäver.  
De första 5 sömmarna visas i nedre delen av skärmen.
- Om du trycker på knappen för dekorativa sömmar och bokstäver kan du välja mellan nedan angivna grupper.
  - Dekorative sömmar
  - Gotisk stil
  - Skrivstil
  - Kursiverad stil
  - Outline-bokstäver
  - Ryska alfabetet
- Välj grupp och titta sedan på sömmarna genom att gå med bläddringsknapparna (pilarna). Nästkommande 5 mönster visas. Genom att använda på de olika bläddringsknapparna kan du ta dig upp eller ner och titta på 5 sömmar per gång.
- För att välja en söm, tryck på funktionsknappen precis under den sömmen du vill ha. Ditt sömval visas på skärmens övre vänstra sida.
- Gör om samma procedur och välj nästa söm du vill ha.  
LCD visar vald söm på skärmens övre del.
- Efterhand som sömmarna försvinner på skärmen kan du gå mellan dem genom att använda markörknapparna. (Se nästa sida)

### OBSERVERA

Maskinen kan memorera max 60 sömmar. Du kan kombinera trådfästning genom att trycka på funktionen för trådfästning. Detta är användbart när du syr en sömrapport. (Se sidan 96)

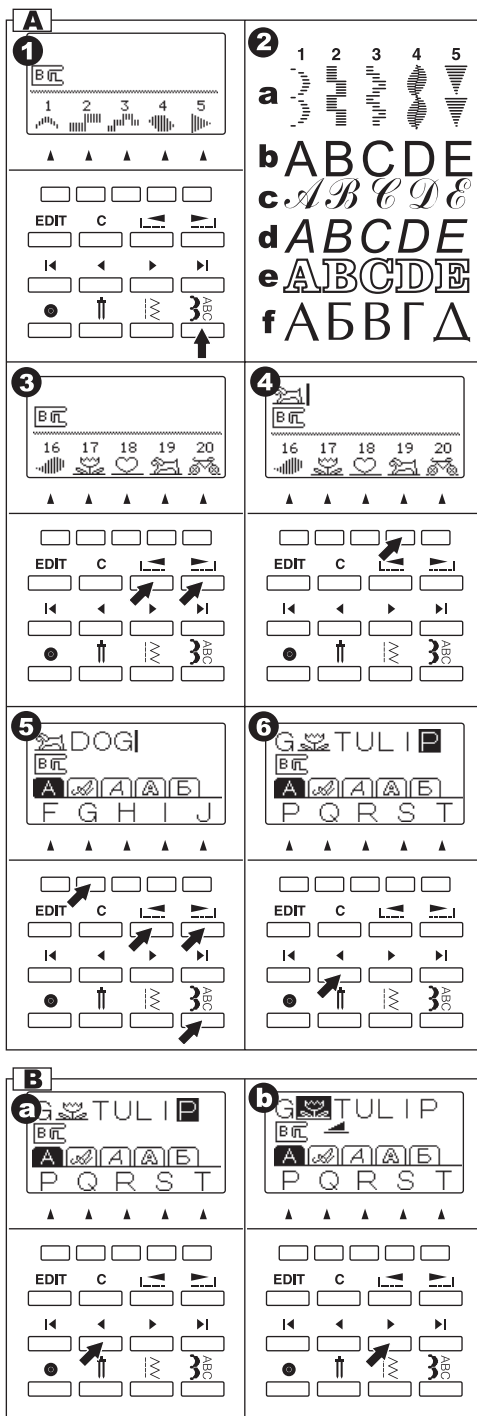
## B. FLYTTA MARKÖREN

När du har valt några sömmar, visas markeringen "I" till höger om sömmarna.

I detta läge kan du lägga till fler sömmar.

Genom att trycka på markörknapparna kan du gå till höger eller vänster. Markeringsläget är markerat.

- Tryck på markörknapp vänster "<" och markören ändras till vänsterläge.
- Genom att trycka på markör vänster "<" eller höger ">" kommer också markören ändra till vänster eller höger.





# SYNING AF PYNTESØMME OG ALFABETER

De kan kombinere pyntesømme og bogstaver til en følge ved at vælge hver mønster.

## A. KOMBINERE PYNTESØMME OG BOGSTAVER (kombinations funktion)

- Tryk på knappen for pyntesømme og bogstaver.  
De første 5 pyntesømme vises nederst på LCD skærmen.
- Ved at trykke på knappen for pyntesømme og bogstaver, vil grupperingen ændres som følger:
  - Pyntesømme
  - Gothic bogstaver
  - Script bogstaver
  - Italic bogstaver
  - Outline bogstaver
  - Russiske bogstaver
- Når du har valgt den ønskede gruppe, tryk på scroll ned funktionen. De næste 5 sømme i den valgte gruppe vises.  
Ved at trykke på scroll op eller ned kan du springe op eller ned 5 sømme ad gangen.
- For at vælge en søm, tryk på funktionsknappen lige under den ønskede søm.  
De valgte sømme vises i toppen af LCD skærmen.
- Følg denne fremgangsmåde for at vælge de næste ønskede sømme.  
LCD skærmen vil vise de valgte sømme i den valgte rækkefølge.
- Efterhånden som de valgte sømme forsvinder fra skærmen, kan du tjekke dem ved hjælp af cursor knapperne. (Se næste side)

## BEMÆRK

Symaskinen kan huske op til 60 sømme.  
Du kan også anvende hæftning i kombinationen ved at trykke på hæfteknappen. Dette bruges ved syning af en single kombination. (Se side 97)

## B. FLYTTE CURSOREN

Når du har valgt sømme, vises "I" cursoren på højre side af de valgte sømme.  
I denne tilstand kan du tilføje flere sømme efter de valgte sømme.  
Ved at trykke på cursor knapperne, cursoren vil flytte sig enten til højre eller venstre. Cursorsens placering fremhæves.

- Tryk på venstre cursor knap "<" og cursoren flyttes til venstre.
- Ved at trykke på venstre cursor knap "<" eller højre ">" knap, cursoren flytter sig til venstre eller højre.

# KORISTE- & KIRJAINOMPELU

Voit yhdistää koriste- & kirjainompeleita ketjuksi valitsemalla kunkin ompeleen.

## A. KORISTEOMPELEIDEN JA KIRJAINTEEN VALINTA (valintatila)

- Paina koristeompeleiden ja kirjainten painiketta.  
5 ensimmäistä koristeompeleita tulevat näkyviin LCD-näytön alariville.
- Kun painat koristeompeleiden ja kirjainpainiketta, valittu ryhmä vaihtuu kuvan mukaisesti.
  - Koristeommel
  - Gothic-kirjaimet
  - Script-kirjaimet
  - Italic-kirjaimet
  - Outline-kirjaimet
  - Venäläiset kirjaimet
- Kun olet valinnut ryhmän, paina selaus alaspäin-painiketta. Seuraavat 5 ommelta tulevat näkyviin.  
Painamalla ylös tai alas selailupainiketta voit selata aina 5 ommelta ylös- tai alaspäin.
- Valitse ommel painamalla haluttua toimintopainiketta valittujen viiden ompeleen alapuolella.  
Valittu ommel ilmestyy LCD-näytön vasempaan yläkulmaan.
- Valitse täällä tavoin haluamasi ompeleet.  
LCD-näytöllä valitut ompeleet näkyvät samassa järjestyksessä.
- Kun valitut ompeleet häviävät näytöltä seuraavien tieltä, pääset selaamaan niitä osoitinpainikkeilla. (Katso seuraava sivu)

## HUOM

Koneen muistiin mahtuu enintään 60 ommelta.  
Voit liittää yhdistelmään päättelyompeleen painamalla kyseistä painiketta. Sitä käytetään, kun yhdistelmä ommellaan vain kertaalleen. (Katso sivu 97)

## B. OSOITTIMEN KÄYTTÖ

Kun valitset muutaman ompeleen, "I" -osoitin näkyy valittujen ompeleiden oikealla puolella.  
Tässä tilassa voit lisätä ompeleita yhdistelmäsi loppuun.  
Kun painat osoitinpainikkeita, osoitin siirtyy vasemmalle tai oikealle. Osoittimen asema näkyy valaistuna.

- Paina vasenta painiketta "<", niin osoitin siirtyy vasemmalle.
- Painamalla osoittimen painiketta vasen "<" tai oikea ">", osoitin siirtyy vasemmalle tai oikealle.

- c. När du trycker på markör för först "I", markeras den söm som du valt allra först.
- d. När du trycker på markören för sist ">I", kommer markören visas till höger om valda sömmar.

Markören kan användas för att titta på valda sömmar, lägga till eller ta bort sömmar, eller för att redigera den enligt nedan.

Om den markerade sömmen kan redigeras visas dess villkor på skärmens mittlinje.

### C. KONTROLLERA VALDA SÖMMAR

Efterhand som fler sömmar väljs får inte alla plats att visas på skärmen.

Du kan titta på sömmarna genom att flytta markören åt vänster.

### D. INFOGA SÖM

1. Flytta markören till den söm du vill infoga.
2. Välj söm.

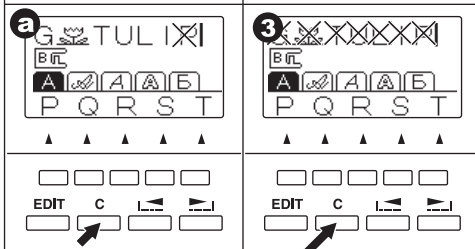
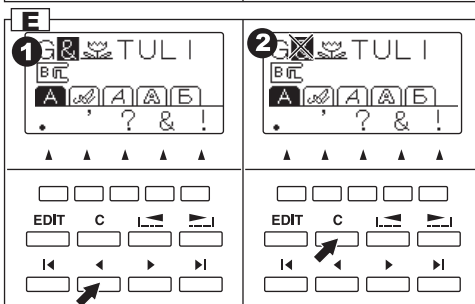
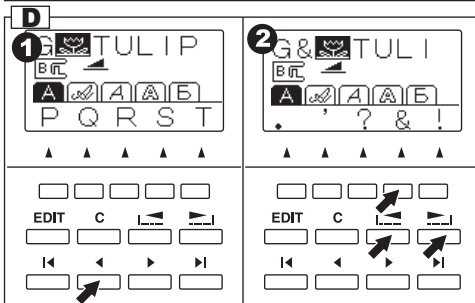
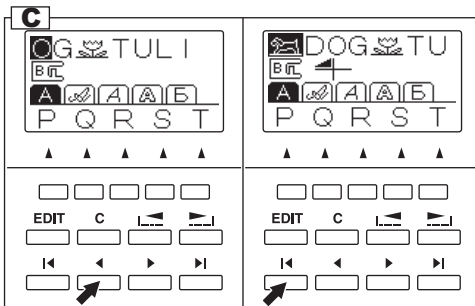
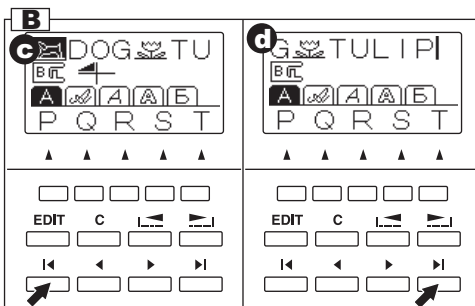
Maskinen lägger till sömmen precis före den markerade bokstaven eller den markerade sömmen.

### E. RADERA SÖM

1. Flytta markören till den söm du vill radera.
2. Gör ett kort tryck på clear-knappen "C" (mindre än 0.5 sek).

Maskinen tar bort sömmen och markören flyttas till nästa söm.

- a. När markören är längst åt höger, raderas den söm som är precis före markören.
3. Om du vill radera alla sömmar, håll in clear-knappen "C" i mer än 0.5 sekunder. Maskinen raderar alla valda sömmar.



- c. Ved at trykke på cursor start "I<" knappen, vil den første valgte søm blive fremhævet.
- d. Ved at trykke på cursor slut "I>" knappen, vil cursoren placere sig efter de valgte sømme.

Cursoren bruges til tjek af de valgte sømme, til at indsætte sømme, slette sømme eller redigere sømme som beskrevet nedenfor. Hvis den valgte søm kan ændres, vil dens indstillinger vises forneden på LCD skærmen.

### **C. TJEKKE VALGTE SØMME**

Efterhånden som rækken af valgte sømme bliver længere, forsvinder de fra skærmen. Du kan tjekke sømmene ved at trykke på venstre cursor.

### **D. INDSÆTTE SØMME**

1. Flyt cursoren til den næste søm, du ønsker at indsætte.
2. Vælg sømmen.  
Symaskinen indsætter sømmen lige før den valgte søm eller bogstav.

### **E. SLETTE EN SØM**

1. Flyt cursoren til den søm, du ønsker at slette.
2. Tryk kort på clear "C" knappen (mindre end 0,5 sek.).  
Symaskinen sletter sømmen og cursoren flytter sig til den næste søm.
- a. Når cursoren er længst til højre, slettes sømmen lige før.
3. Hvis du vil slette alle sømme, holdes clear "C" knappen inde i længere tid (mere end 0,5 sek.).  
Symaskinen sletter alle de valgte sømme.

- c. Kun painat osoittimen alkupainiketta "I<", voit korostaa haluamasi ompeleen.
- d. Kun painat osoittimen loppupainiketta ">I", osoitin ilmestyy valittujen ompeleiden oikealle puolelle.

Osoittimen avulla voit katsoa valittuja ompeleita, lisätä uusia, poistaa niitä ja muokata kutakin ommelta seuraavassa kerrotulla tavalla. Jos valitun ompeleen säätöjä voi muuttaa, sen tila näkyy LCD:n keskiviivalla.

### **C. VALITTUJEN OMPELEIDEN KATSOMINEN**

Kun ommelketju pitenee, kaikki ompeleet eivät enää ole näkyvissä. Voit katsoa ompeleita siirtämällä osoitinta vasemmalle.

### **D. OMPELEEN LISÄÄMINEN**

1. Siirrä osoitin sen ompeleen kohdalle, jonka eteen haluat lisätä uuden ompeleen.
2. Valitse ommel.  
Kone vie ompeleen valitun kirjaimen tai ompeleen eteen.

### **E. OMPELEEN POISTAMINEN**

1. Siirrä osoitin sen ompeleen kohdalle, jonka haluat poistaa.
2. Paina tyhjennyspainiketta "C" lyhyen aikaa (alle 0,5 sek.).  
Kone poistaa ompeleen ja osoitin siirtyy seuraavan ompeleen kohdalle.
- a. Kun osoitin on äärioikealla, kone poistaa ompeleen edellä olevan ompeleen.
3. Jos haluat poistaa kaikki ompeleet, paina tyhjennyspainiketta "C" pidempään (yli 0,5 sek.).  
Kone poistaa kaikki valitut ompeleet.

## F. REDIGERING AV VARJE MÖNSTER

Du kan ändra stygnbredd, stygnlängd, spegelvända sidledes/längdledes och "förlänga" varje söm.

Du kan ändra trådspänning på alla valda sömmar.

1. Tryck på EDIT-knappen (Redigera).  
LCD ändras till redigeringsläge.
2. När du flyttar markören kommer inställningen för varje söm visas.
3. Genom att trycka på funktionsknapparna kan du ändra inställningarna enligt a-d nedan.
4. När du är klar med dina ändringar, tryck på funktionen återgå (F1) eller EDIT-knappen (redigera).  
Maskinen återgår till sekvensläge.

### Observera:

Du kan inte ändra inställningar för bokstäver (förutom trådspänning).

### a. Spegelvända sidledes/längdledes

Tryck på funktionsknappen (F2) direkt under symbolen för spegelvändning, du kan nu ändra alternativt eller i rotation.

Alternativen för spegelvändningsfunktionen ser ut som följer.

- a1. Normal söm
- a2. Spegelvänd söm (höger eller vänster)
- a3. spegelvänd längdledes
- a4. spegelvänd sidledes och längdledes

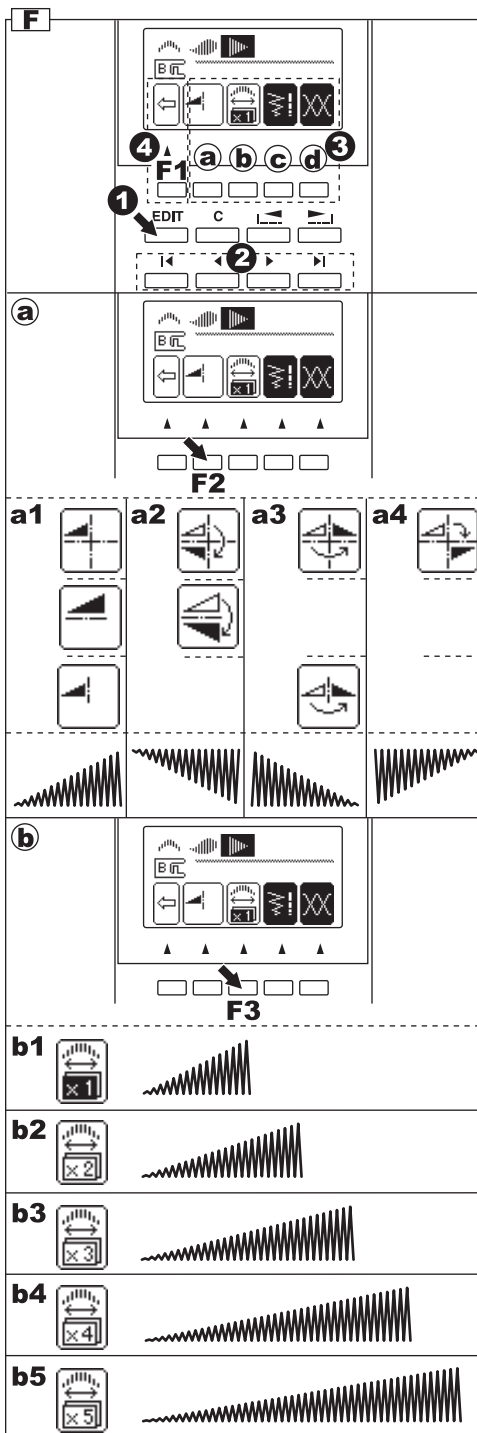
Om markeringarna inte visas är sömmarna inte valbara för spegelvändningsfunktionerna.

### b. Förlängning

Genom att trycka på funktionsknappen (F3) direkt under symbolen för förlängning, kan sömmen förlängas enligt nedan.

- b1. Normal längd
- b2. Dubbel längd
- b3. Tre gånger längden
- b4. 4X längden
- b5. 5X längden

Om symbolen inte visas kan inte sömmen förlängas.



## F. REDIGERING AF ENKELTE SØMME

Du kan ændre stingbredden og -længden, spejlvende og forlænge hver enkelt valgt søm. Du kan også ændre trådspændingen for alle valgte sømme.

1. Tryk på EDIT knappen.  
LCD skærmen skifter til redigeringsindstilling.
2. Når du ruller igennem de valgte sømme med cursoren, vises indstillingen for hver enkelt søm.
3. Ved at trykke på de forskellige funktionsknapper, kan du ændre indstillingerne som vist nedenfor a-d.
4. Når du er færdig med at redigere, tryk på returknappen (F1) eller EDIT knappen.  
Symaskinen går tilbage til indstillingen, hvor der kan vælges sømme.

### Bemærk:

Bogstaver kan ikke redigeres i indstillingerne. (Kun trådspænding)

### a. Spejlvending af søm

Tryk på funktionsknappen (F2) direkte under spejlvendingssymbolet. Sømmen vil ændres.

Symbolerne for spejlvending er som følger:

- a1. Regulær søm (normal søm)
  - a2. Spejlvending (op/ned)
  - a3. Spejlvending (side til side)
  - a4. Spejlvending (op/ned og side til side)
- Hvis symbolet ikke er fremhævet, kan sømmen ikke spejlvendes.

### b. Forlængelse

Ved at trykke på funktionsknappen (F3) direkte under symbolet for forlængelse, vil sømmen forlænges som vist.

- b1. Almindelig længde
- b2. Dobbelt længde
- b3. Tredobbelt længde
- b4. 4x længde
- b5. 5x længde

Hvis symbolet ikke er vist, kan sømmen ikke forlænges.

## F. OMPELEIDEN MUOKKAAMINEN

Voit muuttaa kunkin ompeleen ommelleveyttä, tikin pituutta, peilikuvaa ja pidennystä.

Voit myös muuttaa kaikkien valittujen ompeleiden langankireyttä.

1. Paina MUOKKAA-painiketta.  
LCD siirtyy muokkaustilaan.
2. Kun siirräät osoitinta, kunkin ompeleet asetukset tulevat näkyviin.
3. Kun painat kutakin toimintopainiketta, voit muuttaa asetuksia kohtien a-d mukaisesti.
4. Kun muokkaus on valmis, paina paluupainiketta (F1) tai MUOKKAA-painiketta.  
Kone palaa valintatilaan.

### Huom:

Kirjainompeleiden asetuksia ei voi muuttaa (lukuun ottamatta langankireyttä)

### a. Peilikuva poikittain/pitkittäin

Painamalla peilikuvasymbolin alapuolella olevaa toimintopainiketta (F2), ommel muuttuu peilikuvaksi poikittain tai pitkittäin.

Peilikuvasymbolit ovat alla.

- a1. Perusommel (normaaliommel)
- a2. Peilikuva (vasemmalle tai oikealle)
- a3. Peilikuva (eteen- tai taaksepäin)
- a4. Peilikuvaompeleet

Jos symboli ei ole näkyvässä, ommelta ei voi muuttaa peilikuvaksi.

### b. Pidennys

Painamalla pidennyssymbolin alla olevaa toimintopainiketta (F3), ommel pitenee kuvan mukaisesti.

- b1. Peruspituus
- b2. Kaksinkertainen pituus
- b3. Kolminkertainen pituus
- b4. 4X pituus
- b5. 5X pituus

Jos merkki ei ole näkyvässä, ommelta ei voi pidentää.

### c. Inställning för stygnbredd och stygnlängd.

Maskinen ställer in bästa stygnbredd och stygnlängd för vald söm.

1. Du kan ändra dessa inställningar genom att trycka på funktionsknappen (F4) direkt under symbolen för bredd och längd.
2. För smalare stygn tryck på funktionsknappen F2(-). För bredare stygn, tryck på funktionsknappen F3(+). För tätare stygn, tryck på funktionsknappen F4(-). För glesare stygn, tryck på funktionsknappen F5(+).

Sömmens förinställda stygnbredd och stygnlängd visas med markerade siffror.

Du kan ändra stygnbredd och stygnlängd på andra sömmar genom att flytta markören.

Tryck på funktionen återgå (F1), och maskinen återvänder till redigeringsläge.

Trycker du på EDIT-knappen, återvänder maskinen till sekvensläge.

### d. Inställning för trådspänning

Genom att trycka på funktionsknappen (F5) direkt under symbolen för trådspänning, visar LCD läget för trådspänning.

Denna inställning ändrar trådspänningen på alla kombinerade sömmar.

För att öka överträdens trådspänning, tryck på funktionsknappen F5(+).

För att minska överträdens trådspänning, tryck på funktionsknappen F4(-).

Den förinställda trådspänningen är markerad. Genom att trycka på funktionsknappen F3 (AUTO), återgår trådspänningen till den förinställda.

Genom att trycka på funktionen återgå (F1), återgår maskinen till redigeringsläge.

Genom att trycka på EDIT-knappen, återgår maskinen till sekvensläge mode.

### Observera

Om du trycker på clear-knappen "C" i redigeringsläge, kommer markerade mönster raderas på samma sätt som i sekvensläge

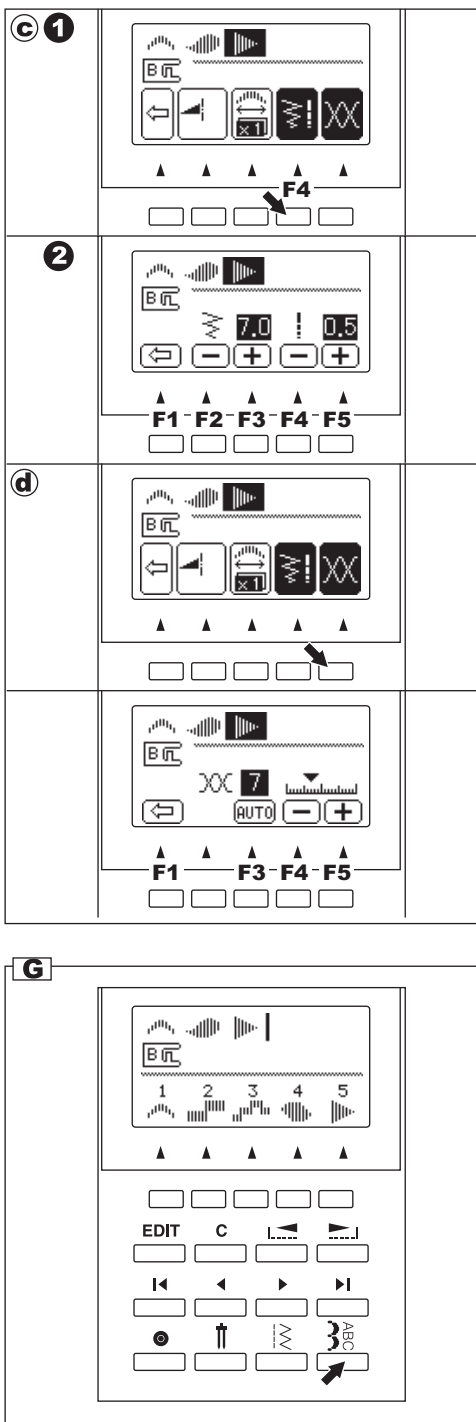
### G. ÅTERGÅ TILL VALDA SÖMMAR

Om du ändrar från kombinationsläge till nyttosömmar, kommer maskinen ihåg sömmarna.

För att återgå till de sömmarna, tryck på knappen för dekorativa sömmar och bokstäver. Maskinens minne kommer ihåg dessa sömmar.

(Trådspänningen återgår till det förinställda värdet).

För att radera alla sömmar, tryck längre än 5 sekunder på clear-knappen "C". (Se sidan 90)



### c. Indstilling af sting bredden og –længden

Symaskinen har en forudindstillet stinglængde og –bredde passende til hver enkelt søm.

1. Du kan ændre indstillingerne ved at trykke på funktionsknappen (F4) lige under symbolet for stinglængde og –bredde.
2. For smallere bredde, tryk på funktionsknop F2(-).  
For større bredde, tryk på funktionsknop F3(+).  
For kortere sting, tryk på funktionsknop F4(-).  
For længere sting, tryk på funktionsknop F5(+).

De forudindstillede værdier for længde og bredde vil vises med fremhævede tal.

Du kan ændre bredden og længde af andre sømme ved at flytte cursoren.

Ved at trykke på retur knappen (F1) vil symaskinen gå tilbage til redigering.

Ved at trykke på EDIT knappen, vil symaskinen skifte til indstillingen, hvor der kan vælges sømme. .

### d. Indstilling af trådspænding

Ved at trykke på funktionsknappen (F5) direkte under symbolet for trådspænding, vil LCD skærmen indikere indstillingen for trådspænding.

Denne indstilling ændrer trådspændingen for alle sømmene i kombinationen.

For at stramme overtrådspændingen, tryk på funktionsknappen F5(+).

For at løsne overtrådspændingen, tryk på funktionsknappen F4(-).

Den forudindstillede trådspænding er fremhævet.

Ved at trykke på funktionsknappen F3 (AUTO) vil trådspændingen gå tilbage til det forudindstillede.

Ved at trykke på retur knappen (F1) vil maskinen gå tilbage til redigering.

Ved at trykke på EDIT knappen vil maskinen gå tilbage til indstillingen, hvor der kan vælges sømme.

### Bemærk

Hvis du trykker på clear “C” knappen i redigering, slettes de fremhævede sømme på samme måde, som når du er i indstillingen, hvor der vælges sømme.

### G. GENKALDE DE VALGTE SØMME

Hvis du skifter over til nyttesømme, husker symaskinen de valgte sømme.

For at genkalde disse sømme, tryk på knappen for pyntesømme og bogstaver igen.

Maskinen viser de valgte sømme fra før.  
(Trådspændingen vil være som forudindstillet).

For at slette alle sømme, tryk på clear “C” knappen i lang tid. (Se side 91)

### c. Ommelleveyden ja tikin pituuden säätäminen

Kone säätää kunkin ompeleen ommelleveyden ja tikin pituuden automaattisesti.

1. Voit muuttaa arvoja painamalla painiketta (F4), joka on ommelleveyden ja tikin pituuden symbolien alla.
2. Jos haluat kaventaa ommelta, paina F2 (-).  
Jos haluat leventää ommelta, paina F3 (+).  
Jos haluat lyhentää tikkiä, paina F4 (-).  
Jos haluat pidentää tikkiä, paina F5 (+).

Esisäädetyt ommelleveys ja tikin pituus näkyvät valaistuina näytöllä.

Voit muuttaa muiden ompeleiden leveyttä ja pituutta siirtämällä osoitinta.

Kun painat palautuspainiketta (F1), kone palaa muokkaustilaan.

Kun painat MUOKKAUS-painiketta, kone palaa valintatilaan.

### d. Langankireyden säätäminen

Kun painat pidennyssymbolin alla olevaa toimintopainiketta (F5), LCD:llä näkyy langankireystila.

Tällä säädöllä voit muuttaa kaikkien ommelyhdistelmän ompeleiden langankireyttä

Lisää ylälangan kireyttä painamalla toimintopainiketta F5 (+).

Alenna ylälangan kireyttä painamalla toimintopainiketta F4 (-).

Esisäädetty langankireys on valaistuna.

Kun painat painiketta F3 (AUTO), langankireys palautuu esisäädetylle arvolle.

Kun painat palautuspainiketta (F1), kone palaa muokkaustilaan.

Kun painat MUOKKAUS-painiketta, kone palaa valintatilaan.

### Huom.

Jos painat tyhjennyspainiketta “C” muokkaustilassa, valittu ommel poistetaan samalla tavalla kuin valintatilassa.

### G. VALITTUJEN OMPELEIDEN PALAUTTAMINEN

Jos vaihdat yhdistelmän hyötyompeleeseen, valittu ompeleet pysyvät tallessa.

Saat ne uudeelleen esiin painamalla koriste- ja kirjainommelpainiketta. Kone palauttaa kaikki yhdistelmässä olevat ompeleet.

(Langankireys palautuu oletusarvolle.)

Voit poistaa kaikki yhdistelmän ompeleet painamalla pitkään painiketta “C”. (Katso sivu 91.)

## H. SY MÖNSTERSÖMMAR

### a. Enkelsömnad

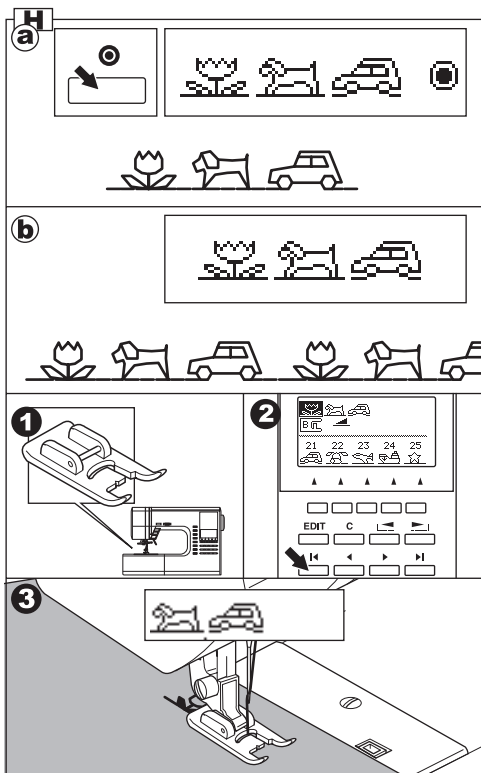
Du kan lägga till trådfästning att trycka på funktionen för trådfästning i sekvensläge. När du lägger till trådfästning eller en bokstav i slutet av en kombination slutar maskinen sy automatiskt när den har sytt kombinationen.

### b. Upprepa sömnad

När du valt en dekorativ söm i slutet av din kombination upprepar maskinen kombinationen så länge som du fortsätter sy.

## SÖMNAD

1. Sätt fast satinpressarfot när du syr dekorativa sömmar & bokstäver.
2. Maskinen börjar sy från den markerade sömmen. Du måste flytta markören till den söm du vill börja sy.  
(När markören "I" visas till höger om valda sömmar, börjar maskinen sy från den första sömmen.)
3. Sänk pressarfoten och börja sy. Maskinen visar sömmen du syr i skärmens övre vänstra sida.



## I. SY EN SÖM FRÅN BÖRJAN

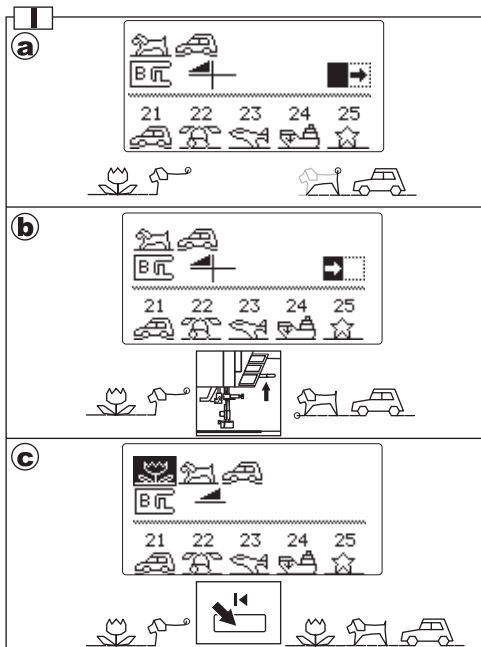
### a. När du slutar sy mitt i en kombination visas en pilmarkering "■→" på andra raden.

Symbolen betyder att sömnaden avbröts. Du kan fortsätta sy sömmen.

### b. Om du slutar sy mitt i en kombination och dessutom har lyft pressarfoten ändras pilmarkören till "■→".

I detta läge, om du börjar sy igen, kommer maskinen sy från första stygnet i den söm där du avbröt sömnaden.

### c. Om du vill börja sy från början för hela kombinationen, flytta markören med hjälp av markörpilarna. (Pilmarkören försvinner)







## H.SY DE VALGTE SØMME

- a. Single kombination  
Du kan tilføje en hæftning ved at trykke på hæfteknappen, når du er i indstillingen, hvor der kan vælges sømme.  
Når du har afsluttet en kombination med en hæftning eller et bogstav, stopper symaskinen automatisk, når de valgte sømme er syet.
- b. Gentaget syning  
Når du afslutter kombinationen med en pyntesøm, syr symaskinen kombinationen igen og igen, indtil du stopper.

### SYNING

1. Påsæt pyntesømsfoden, når du syr pyntesømme og bogstaver.
2. Symaskinen vil påbegynde syningen fra den fremhævede søm. Du skal derfor flytte cursoren til dér, hvor du gerne vil begynde syningen. (Når "I" cursor markøren står på den højre side af de valgte sømme, vil maskinen starte fra den første søm).
3. Sænk trykfoden og begynd at sy.  
Maskinen viser den søm, der startes fra øverst på LCD skærmen.

## I. SY SØMME FRA BEGYNDELSEN

- a. Når du stopper syningen midt i kombinationen, LCD skærmen vil vise indstillingen af den syede søm og pilemarkeringen "  " vises på den anden linie på skærmen.  
Denne pilemarkering betyder, at syningen er blevet afbrudt.  
Du kan fortsætte ved starte syningen igen.
- b. Når du har stoppet syningen midt i kombinationen, og løftet trykfoden, vil pilemarkeringen skifte til "  ".  
Ved denne indstilling vil symaskinen sy forfra i kombinationen, hvis du begynder at sy igen.
- c. Hvis du vil sy fra begyndelsen af kombinationen, flyt cursoren vha. cursor knapperne. (Pilemarkeringen vil forsvinde).

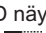

## H.YHDISTELMÄN OMPELEMINEN

- a. Yksittäisenä  
Voit liittää yhdistelmään päättelyompeleen painamalla kyseistä painiketta.  
Jos liität yhdistelmän loppuun päättelytikin tai kirjaimen, kone pysähtyy automaattisesti, kun olet ommellut yhdistelmän kertaalleen.
- b. Toistaminen  
Jos valitset koristeompeleen yhdistelmän loppuun, kone ompelee valittuja ompeleita, kunnes pysäyttät koneen.

### OMPELU

1. Kiinnitä koneeseen satiiniommeljalja, kun ompelet koriste- tai kirjainompeleita.
2. Kone aloittaa valitusta kohdasta. Sinun on siis asetettava osoitin kohtaan, josta haluat aloittaa ompelun.  
(Kun osoitinmerkki "I" näkyy valittujen ompeleiden oikealla puolella, kone aloittaa ensimmäisestä ompeleesta.)
3. Laske paininjalka ja aloita ompelu.  
Kone näyttää ommelyyhdistelmän LCD-näytön ylävasemmassa kulmassa.

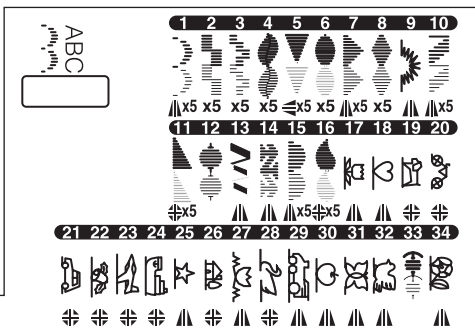
## I. YHDISTELMÄN OMPELEMINEN ALUSTA

- a. Jos lopetat ompelun, valitun yhdistelmän keskellä, LCD näyttää yhdistelmän tilan ja nuolimerkin "  " toisella rivillä.  
Merkki kertoo, että ompelu on keskeytynyt.  
Voit jalkaa ompelua käynnistämällä koneen uudelleen.
- b. Jos olet pysähtynyt ommelyyhdistelmän keskellä ja nostanut paininjalan, nuolimerkki muuttuu merkiksi "  ".  
Kun nyt aloitat ompelun, kone aloittaa keskeytyneen yhdistelmän alusta.
- c. Jos haluat aloittaa yhdistelmän alusta, siirrä osoitin alkuun osoitinpainikkeilla. (Nuolimerkki katoaa.)

# DEKORSÖM OCH BOKSTAVSÖVERSIKT

Mönsterrapporten i en söm visas med feta linjer. Symbolerna på översikten betyder.

- ▲ Sömmen kan spegelvändas
- ▼ Sömmen kan vändas upp och ner
- ⬅ Sömmen kan spegelvändas och vändas upp och ner
- X5 Sömmen kan förlängas



ABCDEFGHIJKLMNOPQRSTUVWXYZÄÅÆÇÈÉĜİÖØŞÜ  
 abcdefghijklmnopqrstuvwxyzääåæçèéğïöøşü0123456789.:-'?!&/

*ABCDEFGHIJKLMNOPQRSTUVWXYZÄÅÆÇÈÉĜİÖØŞÜ  
 abcdefghijklmnopqrstuvwxyzääåæçèéğïöøşü0123456789.:-'?!&/*

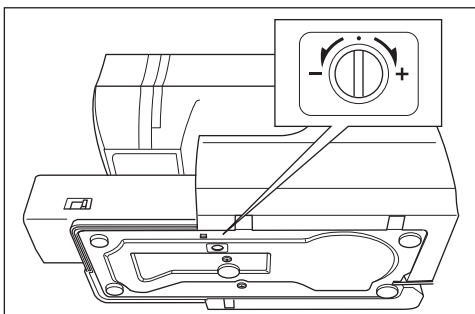
ABCDEFGHIJKLMNOPQRSTUVWXYZÄÅÆÇÈÉĜİÖØŞÜ  
 abcdefghijklmnopqrstuvwxyzääåæçèéğïöøşü0123456789.:-'?!&/

ABCDEFGHIJKLMNOPQRSTUVWXYZÄÅÆÇÈÉĜİÖØŞÜ  
 abcdefghijklmnopqrstuvwxyzääåæçèéğïöøşü0123456789.:-'?!&/

АБВГДЕЁЖЗИЙКЛМНОПРСТУФХЦЧШЩЪЫЬЭЮЯ  
 абвгдеёжзийклмнопрстуфхцчшщъыьэюя0123456789.:-'?!&/

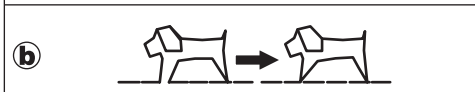
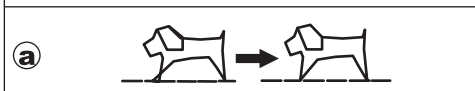
## JUSTERA EN SÖM

Beroende på tyget kan det vara nödvändigt att justera sömmen. Den här justeringen krävs när dekorativa sömmar eller bokstäver är missformade. Vrid skruven, som finns på maskinens undersida, åt det håll som behövs.



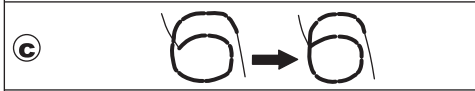
### DEKORATIVA SÖMMAR

1. Om sömmen är missformad som teckningen visar (a), vrid skruven åt symbolen (+).
2. Om sömmen är missformad som teckningen visar (b), vrid skruven åt symbolen (-).



### BOKSTÄVER




1. Om sömmen är missformad som teckningen visar (c), vrid skruven åt symbolen (+).
2. Om sömmen är missformad som teckningen visar (d), vrid skruven åt symbolen (-).



## PYNTESØM OG ALFABET OVERSIGT

Pyntesømme vist med fed svarer til en syning af sømmen.




Markeringerne på oversigten betyder:

-  Spejlet søm inkluderet
-  Vendt søm inkluderet
-  Spejlet og vendt søm inkluderet
- X5 Forlængning inkluderet

## KORISTE- JA KIRJAINOMMELKAAVIO

Koristeompeleissa lihavoidulla merkitty rivi on kuvion yksi yksikkö.

Kaavion merkinnät:

-  Peilikuva sisältyy
-  Ylösalaiskuva sisältyy
-  Peili- /ylösalaiskuva sisältyy
- X5 Pidennys sisältyy

## JUSTERING AF BALANCEN ■ ETEEN- JA TAAKSESYÖTÖN SÄÄTÄMINEN

Afhængig af hvilken type stof, du syr i, kan det være nødvendigt at justere balancen i sømmene. Denne justering skal kun foretages, hvis de syede sømme bliver skæve og ude af balance. Drej på skruen, der er lokaliseret i bunden af maskinen i den retning, der behøves.

### PYNTESØMME

1. Hvis sømmene bliver skæve som vist (a), drej skruen mod +.
2. Hvis sømmene bliver skæve som vist (b), drej skruen mod -.

### BOGSTAVER

1. Hvis bogstaverne bliver skæve som vist (c), drej skruen mod +.
2. Hvis bogstaverne bliver skæve som vist (d), drej skruen mod -.

Joidenkin kangastyypin kohdalla on joskus ehkä säädettävä eteen- ja taaksesyöttöä. Tämä säätö on tarpeen, jos koriste- tai kirjainommel on vääristynyt. Käännä silloin koneen pohjassa olevaa ruuvia jompaankumpaan suuntaan.

### KORISTEOMMELYHDISTELMÄ

1. Jos ompeleet ovat vääristyneet kuvan (a) mukaisesti, käännä ruuvia kohti symbolia (+).
2. Jos ompeleet ovat vääristyneet kuvan (b) mukaisesti, käännä ruuvia kohti symbolia (-).

### KIRJAINYHDISTELMÄ

1. Jos ompeleet ovat vääristyneet kuvan (c) mukaisesti, käännä ruuvia kohti symbolia (+).
2. Jos ompeleet ovat vääristyneet kuvan (d) mukaisesti, käännä ruuvia kohti symbolia (-).

# MASKINENS SKÖTSEL



**VAR FÖRSIKTIG! För att undvika elektrisk stöt:**

Drag ut kontakten ur väggurtaget, innan maskinen rengörs.

## RENGÖRING

Damm och fibrer kan fastna i mataren och i griparen och orsakar då dålig matning och ojämna stygn. Borsta regelbundet rent runt mataren och i griparkorgen.

### A. Griparkorgen

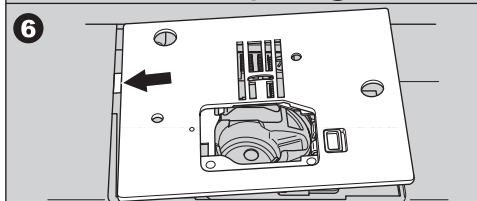
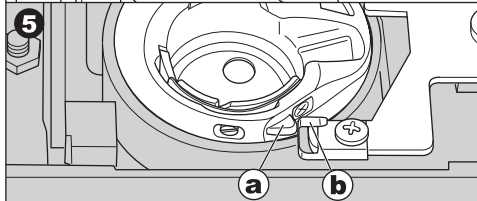
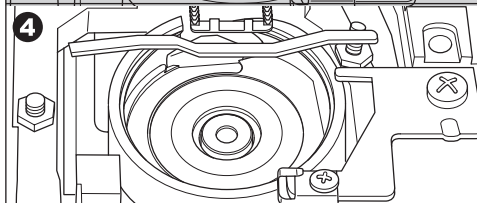
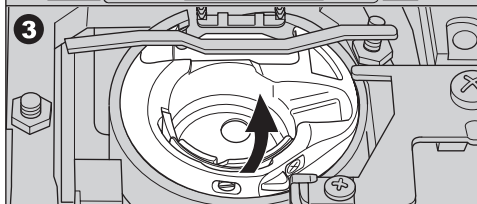
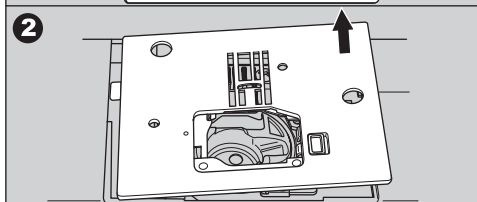
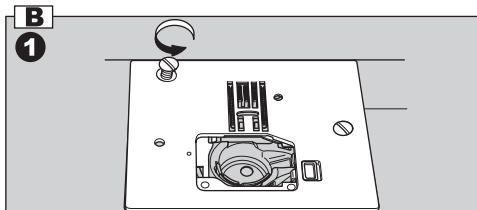
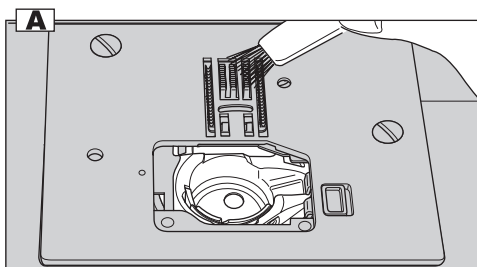
Tag bort griparluckan och spolen.  
Gör rent med borsten.

### B. Griparbanan och mataren

1. Tag bort nål, pressarfot och pressarfotshållare.  
Tag bort griparlucka och spole. Skruva ur stygnplåtsskruvarna.
2. Tag bort stygnplåten genom att lyfta upp den på höger sida.
3. Lyft upp och tag bort griparkorgen. **OBS!** Titta noga på hur den ligger, för att sedan lättare kunna lägga den på plats igen.
4. Borsta bort allt damm och alla fibrer i griparbanan. Torka försiktigt av med en torr mjuk trasa.
5. Lägg tillbaka griparkorgen i griparen, så att "piggen" (a) passar stoppet (b).
6. Lägg tillbaka stygnplåten. För in tappen under kanten och tryck ner höger sida. skruva i skruvarna.

### OBS!

Den här maskinen använder LED-ljus för att lysa upp nålområdet. Är nålområdet inte upplyst, kontakta en auktoriserad Singerhandlare för service.



**FARE: Reducer risikoen for elektrisk stød.**

Træk stikket ud af stikkontakten før enhver vedligeholdelse.

**VAARA: Sähköiskuvaaran vähentäminen**

Irrota pistoke seinän pistorasiasta ennen kuin teet mitään kunnostustoimenpiteitä.

**RENGØRING**

Hvis der samler sig trævler og trådrester i spolekapslen, vil det hæmme maskinens funktion. Kontrollér regelmæssigt stingmekanismen og rens den, når det er nødvendigt.

**A. Spolekapslen**

Fjern spoledækpladen og spolen.  
Rens spolekapslen med en børste.

**B. Griber og transportør**

1. Fjern nål, trykfod og trykfodsholder.  
Fjern spoledækpladen og spolen. Fjern skruerne der holder stingpladen.
2. Fjern stingpladen ved at løfte op i højre side af den.
3. Løft spolekapslen op og fjern den.
4. Rens griberen, transportøren og spolekapslen med en børste. Rengør dem også ved hjælp af en blød tør klud.
5. Ilæg spolekapslen i griberen, således at spidsen (a) passer til kapselstopet (b) som vist.
6. Påsæt stingpladen ved at indsætte tappet i maskinen. Skru skruerne i igen.

**Bemærk:**

- \* Denne maskine bruger LED lys til at oplyse symrådet. Hvis det ikke lyser, kontakt da Deres forhandler.
- \* Det er ikke nødvendigt at smøre denne maskine.

**PUHDISTAMINEN**

Jos sieppariin kerääntyy pölyä ja langanjäämiä, koneen tasainen toiminta häiriintyy. Tarkista alue säännöllisesti ja puhdista koneen ompelumekanismi tarpeen mukaan.

**A. Puolan pidin**

Poista puolan peitelevy ja puola.  
Puhdista puolan pidin harjalla.

**B. Sieppaaja ja syöttäjä**

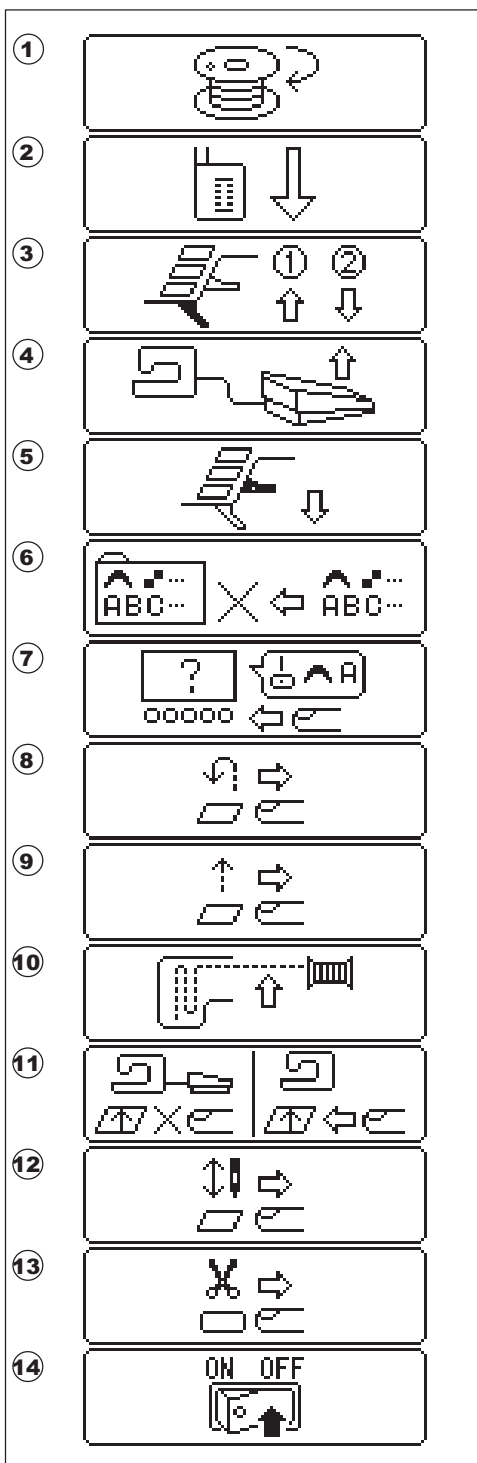
1. Irrota neula, paininjalka ja pidin. Poista puolan peitelevy ja puola. Irrota pistolevyn kiinnitysruuvit.
2. Poista pistolevy nostamalla ylös levyn oikeata puolta.
3. Nosta ylös puolan pidin ja poista.
4. Puhdista sieppaaja, syöttäjä ja puolan pidin harjalla. Pyyhi ne myös pehmeällä, kuivalla kankaalla.
5. Aseta puolan pidin takaisin sieppaajaan niin, että nipukka (a) osuu pysäyttäjään (b) kuten kuvasta näkyy.
6. Pane sieppaaja paikalleen, aseta pistolevy koneeseen. Kiristä ruuvit.

**Huomaa:**

- \* Tässä koneessa LED-lamppu valaisee ompelalueen. Jos se ei jostain syystä pala, ota yhteys kauppiaseen.
- \* Tätä konetta ei tarvitse öljytä.

# Display- information

1. Spolar undertråd
2. Sänk knapphållsspaken
3. När du har sytt klart knapphålet, lyft upp pressarfoten och sätt knapphållsfoten i sin startposition
4. Släpp fotpedalen
5. Sänk pressarfoten
6. Minnet är fullt
7. Välj en söm
8. Släpp backmatningsknappen
9. Släpp start/stop-knappen
10. Trä om övertråden
11. Fotpedalen är ansluten
12. Släpp knappen för nål uppe/nere / halvfart
13. Släpp knappen för trådklipp
14. Stäng av maskinen



- |  |   |
|--|---|
| 1. Spoling af undertråd  | 1. Puolaaminen  |
| 2. Hæv knaphulsarmen.  | 2. Laske napinläpivipu  |
| 3. Efter at 1 knaphul er syet, hæves trykfodsløfteren og rammen på knaphulsfoden indstilles til startposition. | 3. Nosta paininjalan nostin napinläven ompelemisen jälkeen ja aseta napinläpijalka aloitusasentoon. |
| 4. Løft foden fra fod kontrollen.  | 4. Vapauta jalkasäädin.   |
| 5. Sænk trykfoden.   | 5. Laske paininjalka  |
| 6. Maskinens hukommelse er fyldt   | 6. Koneen muisti ei toimi.  |
| 7. Vælg en søm   | 7. Valitse ommel.   |
| 8. Slip tilbagesyningstasten   | 8. Vapauta taaksesyöttöpainike.   |
| 9. Slip start/stop tasten  | 9. Vapauta start/stop-painike.  |
| 10. Tråd overtråden igen.  | 10. Pujota ylälanka uudelleen.  |
| 11. Fodkontrollen er tilsluttet.   | 11. Jalkasäädin on kytkettynä.  |
| 12. Slip nål op-ned/langsom tasten   | 12. Vapauta neulastop/hidas ompelu -painike.  |
| 13. Slip trådsakstasten  | 13. Vapauta langankatkaisupainike.  |
| 14. Afbryd for maskinen  | 14. Pane virtakytkin off-asentoon.  |

# FELSÖKNING

PROBLEM	ANLEDNING	ÅTGÄRD	SID.
Övertråden går av.	Maskinen är inte rätt trådd.	Träd om maskinen.	32
	Tråd har fastnat runt spolen.	Tag bort tråden.	30
	Nålen är fel isatt.	Sätt i nålen rätt.	16
	Trådspänningen är för hård.	Minska trådspänningen.	42
	Tråden är för grov el. dålig.	Byt till tråd av god kvalitet.	16
Undertråden går av.	Spolen är fel isatt.	Sätt i spolen rätt.	30
	Spolen är felspolad.	Spola om undertråden.	28
	Det finns smuts i griparen.	Rengör griparen.	100
Maskinen syr hoppstyggn.	Nålen är fel isatt.	Sätt i nålen rätt.	16
	Nålen är böjd el. uddstött.	Byt nål.	16
	Fel grovlek på nålen.	Byt nål.	16
	Fel nåltyp.	Byt till rätt typ av nål.	
Materialet dras ihop.	Maskinen är feltrådd.	Träd om maskinen.	32
	Spolen är fel isatt.	Sätt i spolen rätt.	30
	Nålen är uddstött.	Byt nål.	16
	Övertrådsspänningen är för hård.	Minska trådspänningen.	42
Styggen blir lösa.	Spolen är fel isatt.	Sätt i spolen rätt.	30
	Maskinen är feltrådd.	Träd om maskinen.	32
	Trådspänningen är fel.	Ställ in trådspänningen.	42
Sömmen blir inte snygg.	Fel pressarfot används.	Byt till rätt pressarfot.	50-
	Trådspänningen är fel.	Justera trådspänningen.	42
	Sömmen är inte balanserad.	Justera sömmen	98
Nåltråddaren trår inte i tråden.	Nålen är inte uppe.	Placera nålen i högsta läge.	20
	Nålen är fel isatt.	Sätt i nålen rätt.	16
	Nålen är böjd.	Byt nål.	16
Maskinen matar inte jämnt.	Mataren är sänkta.	Höj mataren.	22
	Stygnlängden passar inte tyget.	Minska stygnlängden.	46
	Damm och fibrer ligger runt mataren.	Gör ren mataren.	100
Nålen går av.	Arbetet dras under sömnaden.	Dra inte, styr arbetet.	36
	Nålen träffar pressarfoten.	Ställ in rätt söm, byt pressarfot.	50-
	Nålen är fel isatt.	Sätt i nålen rätt.	16
	Nålens grovlek passar inte tyget.	Byt nålgrovlek.	16
Maskinen syr hackigt.	Det ligger smuts och damm i griparbanan och i mataren.	Tag bort stygnplåten och gör rent i griparbanan och runt mataren.	100
Maskinen går inte.	Kontakten är inte isatt.	Sätt i kontakten.	18
	Huvudströmbrytaren är inte på.	Sätt på maskinen.	18
	Spoltappen är tryckt till höger.	Tryck den till vänster.	28
	Pressarfoten är inte sänkt.	Sänk pressarfoten.	20
	Vid knapphålssöm: Knapphålsspaken är inte sänkt.	Sänk spaken.	68
	Knapphålsfoten är inte påsatt.	Byt till knapphålsfot.	68



## NYTTIGE TIPS

PROBLEM	ÅRSAG	LØSNING	SIDE
Overtråden knækker	Maskinen er ikke trådet korrekt.	Tråd maskinen om.	33
	Tråden er kommet i urede omkring spolen.	Fjern tråden.	31
	Nålen isat forkert.	Isæt nålen korrekt.	17
	Trådspændingen er for stram.	Indstil trådspændingen løsere.	43
	Tråden er af forkert finhed eller af dårlig kvalitet.	Vælg korrekt tråd.	17
Undertråden knækker	Spolen trådet forkert.	Tråd spolen om.	31
	Spolen fyldt op ujævnt eller er for fuld.	Spol om igen.	29
	Snavs på spolekapslen.	Rens spolekapslen.	101
Maskinen springer sting over	Nålen isat forkert.	Isæt nålen korrekt.	17
	Nålen bøjet eller sløv.	Isæt en ny nål.	17
	Forkert nålefinhed. (ved strækstoffer).	Vælg korrekt nålefinhed til stoffet. (brug stræk nål).	17
Stoffet rynker	Maskinen er ikke trådet korrekt.	Tråd maskinen om.	33
	Spolen trådet forkert.	Tråd spolen om.	31
	Nålen er blevet sløv.	Isæt en ny nål.	17
	Trådspændingen for stram.	Indstil trådspændingen løsere.	43
Maskinen syr løse sting eller løkker	Spolen trådet forkert.	Tråd spolen om.	31
	Maskinen ikke trådet korrekt.	Tråd maskinen om.	33
	Trådspændingen ikke korrekt indstillet.	Juster trådspændingen.	43
Sømmen er misformet	Trykfoden er ikke egnet til sømmen. Trådspændingen er ikke i balance. Sømmen er ikke i balance	Påsæt korrekt trykfod. Juster trådspændingen. Juster sømmens balance.	51- 43 99
Nåletråderen rammer ikke nåleøjet	Nålen ikke kørt op.	Kør nålen op.	21
	Nålen isat forkert.	Isæt nålen korrekt.	17
	Nålen bøjet.	Isæt en ny nål.	17
Maskinen transporterer ikke stoffet korrekt	Transportøren er sænket.	Hæv transportøren.	23
	Stinglængden ikke egnet til stoffet.	Juster stinglængden.	43
	Snavs eller fnug i griber og transportør.	Rens griber og transportør.	101
Nålen knækker	Der er trukket i stoffet under syning.	Undlad at trække i stoffet.	37
	Nålen rammer trykfoden.	Vælg korrekt trykfod og søm.	51-
	Nålen isat forkert.	Isæt nålen korrekt.	17
	Forkert nålefinhed eller tråd til stoffet.	Vælg korrekt nålefinhed og tråd.	17
Maskinen går tungt	Snavs eller fnug i griber og transportør.	Fjern stingpladen og spolekapslen og rens griber og transportør.	101
Maskinen vil ikke køre	Ledning ikke sat i stikkontakt.	Isæt stikket i kontakt.	19
	Afbryderen er ikke tændt.	Tænd på afbryderen.	19
	Spoleapparatets spindel står til højre.	Tryk spolespindlen mod venstre.	29
	Trykfoden er ikke sænket.	Sænk trykfoden.	21
	Ved knaphulssyning; * Knaphulsarmen er ikke sænket helt. * Knaphulsfoden er ikke påsat.	Sænk knaphulsarmen. Påsæt knaphulsfoden.	69 69

# KÄTEVIÄ VINKKEJÄ

ONGELMA	SYY	KORJAUS	Page
Ylälanka katkeaa.	Konetta ei ole langoitettu oikein.	Langoita kone uudelleen.	33
	Lanka kiertynyt puolan ympärille.	Poista kiertynyt lanka.	31
	Neula asetettu väärin.	Aseta neula uudelleen.	17
	Langankiristys liian tiukalla.	Säädä langankiristys uudelleen.	43
	Väärän kokoinen tai huonolaatuinen lanka.	Valitse oikea lanka.	17
Alalanka katkeaa.	Puola langoitettu väärin.	Langoita puola uudelleen.	31
	Puola puolautunut epätasaisesti tai se on liian täynnä.	Puolaa puola uudestaan.	29
Kone tekee hyppytikkejä.	Likaa puolan pitimessä.	Puhdista pidin.	101
	Neula asetettu väärin.	Aseta neula uudelleen.	17
	Taipunut tai tylsä neula.	Aseta uusi neula.	17
	Väärän kokoinen neula.	Valitse kankaalle sopivan kokoinen neula.	17
	(joustokankaalle)	(käytä joustoneulaa)	
Kangas poimuttuu.	Konetta ei ole langoitettu oikein.	Langoita kone uudelleen.	33
	Puola langoitettu väärin.	Langoita puola uudestaan.	31
	Tylsä neula.	Vaihda uusi neula.	17
	Langankiristys liian tiukka.	Säädä langankiristys uudestaan.	43
Kone tekee hölliä pistoja tai silmukoita.	Puola langoitettu väärin.	Langoita puola uudestaan.	31
	Konetta ei ole langoitettu oikein.	Langoita kone uudestaan.	33
	Kiristystä ei ole säädetty oikein.	Säädä langankiristys uudelleen.	43
Ommelkuvio väärän muotoinen.	Paininjalka ei sovi kuviolle.	Kiinnitä oikea jalka.	51-
	Langankiristys ei ole tasapainoinen.	Säädä langankiristystä.	43
	Eteen- ja taaksesyöttö ei ole tasapainossa.	Säädä eteen- ja taaksesyöttöä.	99
Langoitin ei langoita neulan-silmää.	Neulaa ei ole nostettu.	Nosta neula.	21
	Neula kiinnitetty väärin.	Kiinnitä neula uudelleen.	17
	Vääntynyt neula.	Kiinnitä uusi neula.	17
Kone ei syötä kunnolla.	Syöttäjät pudotettu.	Nosta syöttäjät.	23
	Pistonpituus ei ole kankaalle sopiva.	Säädä pistonpituutta.	47
	Likaa ja pölyä kerääntynyt syöttäjän ympärille.	Puhdista syöttäjän alue.	101
Neula katkeaa.	Kangasta on vedetty ompelun aikana.	Älä vedä kangasta.	37
	Neula osuu paininjalkaan.	Valitse oikea jalka ja ommel.	51-
	Neula kiinnitetty väärin.	Kiinnitä neula uudelleen.	17
	Ommeltavalle kankaalle väärän kokoinen neula tai lanka.	Valitse oikean kokoinen neula ja lanka.	17
Kone käy vaikeasti.	Likaa tai pölyä kerääntynyt sieppariin ja syöttäjään.	Irrota pistolevy ja puolan pidin ja puhdista sieppaaja ja syöttäjä.	101
Kone ei käy.	Virtajohtoa ei ole kytketty pistorasiaan.	Pane pistoke kunnolla pistorasiaan.	19
	Virtakytkintä ei ole käännetty päälle.	Käännä kytkin päälle.	19
	Puolauskara on työnnetty oikealle.	Käännä kara vasemmalle.	29
	Paininjalkaa ei ole laskettu.	Laske jalka.	21
	Napinläven ompelutapa;	Laske napinläpivipu.	69
	* Napinläpivipu ei ole kunnolla alhaalla.	Kiinnitä napinläpijalka.	69
	* Napinläpijalkaa ei ole kiinnitetty koneeseen.		



