

14SH744/14CG744 (2-3-4-TRÄDIG OVERLOCK)

14SH754/14CG754 (2-3-4-TRÄDIG OVERLOCK MED DIFFERENSTIALMATNING)

## INSTRUKTIONSBOK



**SINGER®**

14SH744/14CG744  
14SH754/14CG754


Vi gratulerar!

Tack för att Du valde denna overlocksmaskin. Overlocken är tillverkad för husbehovssömnad och erbjuder dig perfekta sömmar i såväl tunna som tjocka material. Använd denna bok vid inställning och användning av maskinen. För att kunna utnyttja maskinen fullständigt, föreslår vi, att Du läser igenom boken från början till slut, så att Du lätt hittar i den och verkligen får glädje av maskinen.

För att försäkra sig om att alltid kunna erbjuda det senaste av sömnadsmöjligheter, reserverar tillverkaren rätten till att ändra design, tillbehör och utformning av maskinen när så är nödvändigt.

Gäller Europa

Denna Singer overlocksmaskin har testats enligt europeiska normer och motsvarar de krav som gäller för elektrisk säkerhet och störningsskydd.

Godkännandet dokumenteras med märket " ".

## VIKTIGA SÄKERHETSINSTRUKTIONER



- Om tillhörande sladd är skadad, måste den lämnas till återförsäljaren eller till en auktoriserad reparatör för att undvika skador.
- Maskinen får inte användas av ungdomar eller personer utan kunskap om overlock.
- Barn / ungdomar bör kontrolleras, så att de inte använder maskinen som leksak.
- Stäng alltid av maskinen eller drag ur kontakten, då den lämnas obevakad.
- Drag ur kontakten, innan service på denna product påbörjas.
- Om ljuset inte fungerar, skall det åtgärdas av en auktoriserad reparatör.

®Singer är ett registrerat varumärke för The Singer Company Limited. eller dess dotterbolag  
Copyright © 2005 The singer Company limited

# VIKTIGA SÄKERHETSFÖRESKRIFTER

Följ alltid föreskrifterna vid användandet av maskinen. Läs igenom instruktionsboken innan maskinen används första gången.



**VAR FÖRSIKTIG** - För att undvika elektriska stötar:

\* Låt inte kontakten vara i om maskinen lämnas obevakad. Drag alltid ur kontakten när sömnaden är avslutad eller vid rengöring och smörjning.



**WARNING** - För att undvika risken för överhettning, eld, elektriska stötar eller personskada:

- Se till att maskinens voltal stämmer överens med husets voltal.
- Använd maskinen till det den är tillverkad för enligt instruktionsboken. Använd bara tillbehör som rekommenderas av tillverkaren i instruktionsboken.
- Stäng av maskinen genom att sätta strömbrytaren på "0" och drag ur kontakten.
- Stäng av maskinen eller drag ur kontakten vid justeringar i närheten av nålen, tex vid nålbyte, trädning av griparna, byte av stygnplåt eller pressarfot mm.
- Stäng alltid av maskinen och drag ur kontakten, när sidoluckan tas bort och lampan ska bytas eller när andra förändringar enligt instruktionsboken ska göras.
- Försök inte justera drivremmen. Lämna maskinen till en auktoriserad reparatör.
- Tag i kontakten och inte i sladden, när den ska dras ur.
- Var försiktig med fotpedalen, så att den inte tappas. Se till att inte något ligger och tynger på den.
- Se till att stygnplåten är hel. En stygnplåt med hack kan orsaka att nålar och trådar går av.
- Använd aldrig nålar som är böjda eller uddstötta
- Se upp för alla rörliga delar på maskinen, som kan orsaka skador vid sömnaden. Var särskilt försiktig vid nålar och kniv.
- Drag inte i eller skjut på arbetet under sömnaden. Nålarna kan böjas och gå av.
- Använd handtaget då maskinen lyfts.
- Sy aldrig på en maskin som inte fungerar på rätt sätt, har en skadad sladd eller kontakt, har tappats i golvet eller i vatten eller har någon annan skada. Lämna in maskinen för service till en auktoriserad reparationsverkstad.
- Sy aldrig om maskinens ventilationshål är tilltäppta. Håll dem fria från damm, tygrester och smuts.
- Stoppa aldrig in några föremål i maskinens öppningar.

- Sy aldrig utomhus.
- Sy aldrig i samma lokal som sprayprodukter används eller där vätgas förvaras.
- Tillåt inte att maskinen används som leksak. Extra uppmärksamhet krävs, när barn använder eller är i närheten av maskinen.
- Förvara inte maskinen i direkt solljus och inte heller på varm eller dammig plats.
- Rör inte maskinen, sladd eller fotpedal med blöta händer, kläder eller något annat som är blött.
- Anslut inte sladden till en kontakt som är ansluten till en kontakt med adepter.
- Låt maskinen stå på ett stadigt och slätt underlag.
- Se alltid till att griparluckan och sidoluckan är stängda innan maskinen används.
- Se till att barn inte kommer i närheten av nål och kniv.
- Skruva inte isär eller förändra maskinen själv.
- Se till att maskinen är avstängd och kontakten urdragen, innan den åtgärdas enligt instruktionsboken.

## **SPARA DESSA INSTRUKTIONER**

All service ska utföras av auktoriserad personal

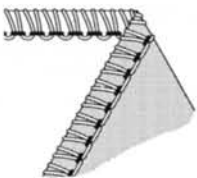
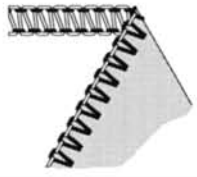
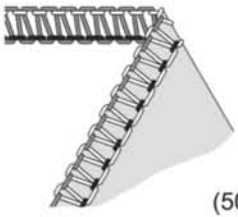
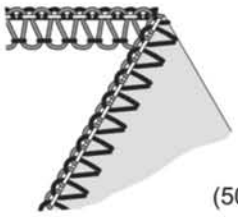
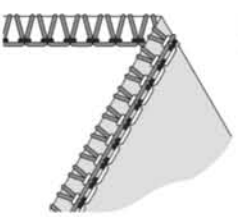
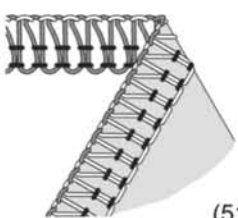
Denna produkt är inte avsedd för industriellt bruk.

# Innehåll

1. Sömtyper .....	5	21. Sy en trådkedja och provsy .....	29
2. Inställningstabell .....	6	22. Inställning av trådspänning .....	30
3. Tillbehör .....	7	1) 2-trådig kantsöm .....	30
4. Nålinformation .....	7	2) 2-trådig overlock .....	31
5. Maskinens delar .....	8	3) 3-trådig overlock .....	32
6. Öppna griparluckan .....	9	4) 3-trådig flatlock .....	33
7. Delar bakom griparluckan .....	9	5) 3-trådig kantsöm .....	34
8. Förbered sömnad .....	9	6) 4-trådig förstärkt overlock .....	35
9. Förbered trädning .....	10	23. Sy rullsöm .....	36
* Drag upp trådstativet .....	10	1) 2-trådig rund rullsöm .....	37
10. Nålbyte .....	11	2-trådig platt rullsöm .....	37
·Tag bort nål- /ar .....	11	2) 3-trådig platt rullsöm .....	38
·Sätt i nål-/ ar .....	11	3-trådig rund rullsöm .....	38
11. Trädning av maskinen .....	12	24. Sömvariationer och sömtekniker .....	40
·Trädningsdiagram .....	12	·Flatlock som dekorsöm .....	40
·Färgmarkeringar .....	12	·Sy fällsöm med overlock .....	42
·Träd maskinen korrekt .....	12	·Sy stråveck .....	42
1) Trädning av övre gripartråd(orange)..	12	·Vända i raka hörn .....	43
2) Trädning av undre gripartråd (gul)....	14	·Placera knappnålar .....	44
3) Trädning av höger nåltråd (grön).....	16	·Fästa trådkedjan .....	44
4) Trädning av vänster nåltråd (blå).....	18	·Förstärk en söm .....	45
·Viktig träningsinformation .....	19	·Sy snoddar .....	45
12. Trådbyte / Knytmetoden .....	20	25. Skötsel .....	46
13. Ändra stygnlängden .....	21	·Rengöring av maskinen .....	46
14. Ändra stygnbredden .....	21	·Smörjning av maskinen .....	46
·Genom att byta nålläge .....	21	·Byta underkniv .....	47
·Med stygnbreddsraff .....	21	26. Felsökning .....	49
15. Ändra pressarfotstryck .....	22	27. Tyg, tråd och nåltabell .....	50
16. Differentialmatning .....	23	28. Tekniska data .....	51
·Rynkad söm .....	23		
·Sträckt söm .....	24		
17. Koppla bort överkniven .....	25		
18. Montera omvandlaren .....	26		
19. Friarmssömnad .....	27		
20. Vanlig overlock och rullsöm .....	28		
·Sy vanlig overlock .....	28		
·Sy rullsöm .....	28		

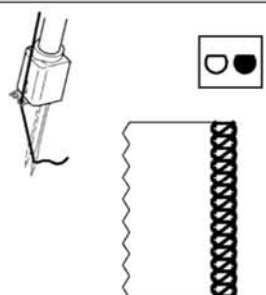
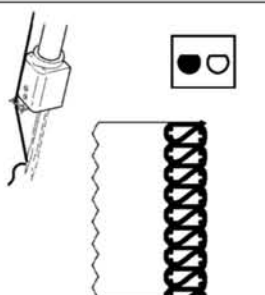
# 1. SÖMTYPER

Den här maskinen kan sy olika typer av sömmar genom en kombination av nållägen, tråddantal och trådspänningsjusteringar. Rull sömmar på sid. 37 –38.



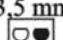

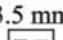
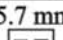
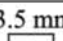
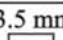
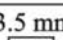
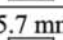

Sömtyp			Se sid.	
1. Två-trådig kantsöm		(502)	1 nål och två trådar används till tunna tyger och trikå. Bredd 3,5 eller 5,7 mm beroende på nålens läge*.	30
2. Två-trådig overlock		(503)	1 nål och två trådar används beroende på nålens läge* till hopsömnad, fällsöm i tunna material 5.7 mm och som smal 3.5 mm.	31
3. Tre-trådig overlock		(504)	1 nål och 3 trådar används för att kasta över och sy ihop tunnare tyger. Stygnbredd 3,5 eller 5,7 mm beroende på nålens läge.*	32
4. Tre-trådig flatlock		(505)	1 nål och 3-trådar används för denna söm som döljer sömsmånen eller sys som dekorsöm. Stygnbredd 3,5 eller 5,7 mm beroende på nålläge.*	33
5. Tre-trådig kantsöm		(506)	1 nål och 3 trådar används till rullfäll och kantavslutning. Stygnbredd 3,5 eller 5,7 mm beroende på nålläge.*	34
6. Fyr-trådig förstärkt overlock		(514)	2 nålar och 2 trådar används för att kasta över och sy ihop medel-/ tjocka -/ elastiska material.	35

\*Beroende på vilket nålläge som används, kan maskinen sy 2 och 3-trådig sömmar med 3,5 eller 5,7 mm's bredd.

När man syr ihop kraftiga material, kan stygnbredden ökas genom att man skruvar på stygnbreddsramen. (Se sid. 21)

Sömbredd	3,5 mm	5,7 mm
Nålläge	Höger nålläge	Vänster nålläge
Nåltråd	Grön	Blå
		

## 2. INSTÄLLNINGSTABELL

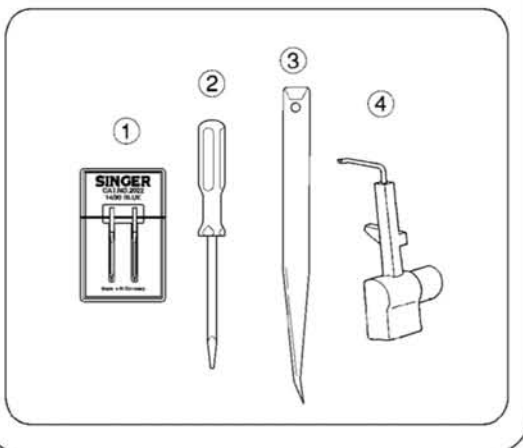
Sömtyp		Nålläge	Trådspänning: Siffrorna gäller medeltyger med standard polyestertråd nr 80.					Sid.
			Blå	Grön	Röd	Gul	Omvandlare	
1.	Två-trådig kantsöm (502)	3,5 mm 		3.0		2.0	Monterad	30
		5,7 mm 	3.0			1.0	Monterad	
2.	Två-trådig overlock (503)	3,5 mm 		0.5		6.0	Monterad	31
		5,7 mm 	0.5			5.0	Monterad	
3.	Tre-trådig overlock (504)	3,5 mm 		3.0	3.0	3.0	Nej	32
		5,7 mm 	3.0		3.0	3.0	Nej	
4.	Tre-trådig flatlock (505)	3,5 mm 		0.5	5.0	7.0	Nej	33
		3,5 mm 	0.5		5.0	7.0	Nej	
5.	Tre-trådig kantsöm	3,5 mm 		3.0	1.0	7.0	Nej	34
		5,7 mm 	3.0		1.0	7.0	Nej	
6.	Fyr-trådig förstärkt overlock (514)		3.0	3.0	3.0	3.0	Nej	35

Trådspänningen ökar om man vrider mot högre siffra. Inställningen är bara vägledande. Provsy alltid och justera spänningen efter material och tråd om det behövs. Det behövs ofta bara en liten justering, så vrid bara en aning varje gång tills det blir bra.

### 3. TILLBEHÖR

Tillbehören ligger i facket i sybordet.

	744 / 754
1 Nålförpackning	1
2 Liten skruvmejsel	1
3 Pincett	1
4 Omvandlare	1



### 4. NÅLINFORMATION

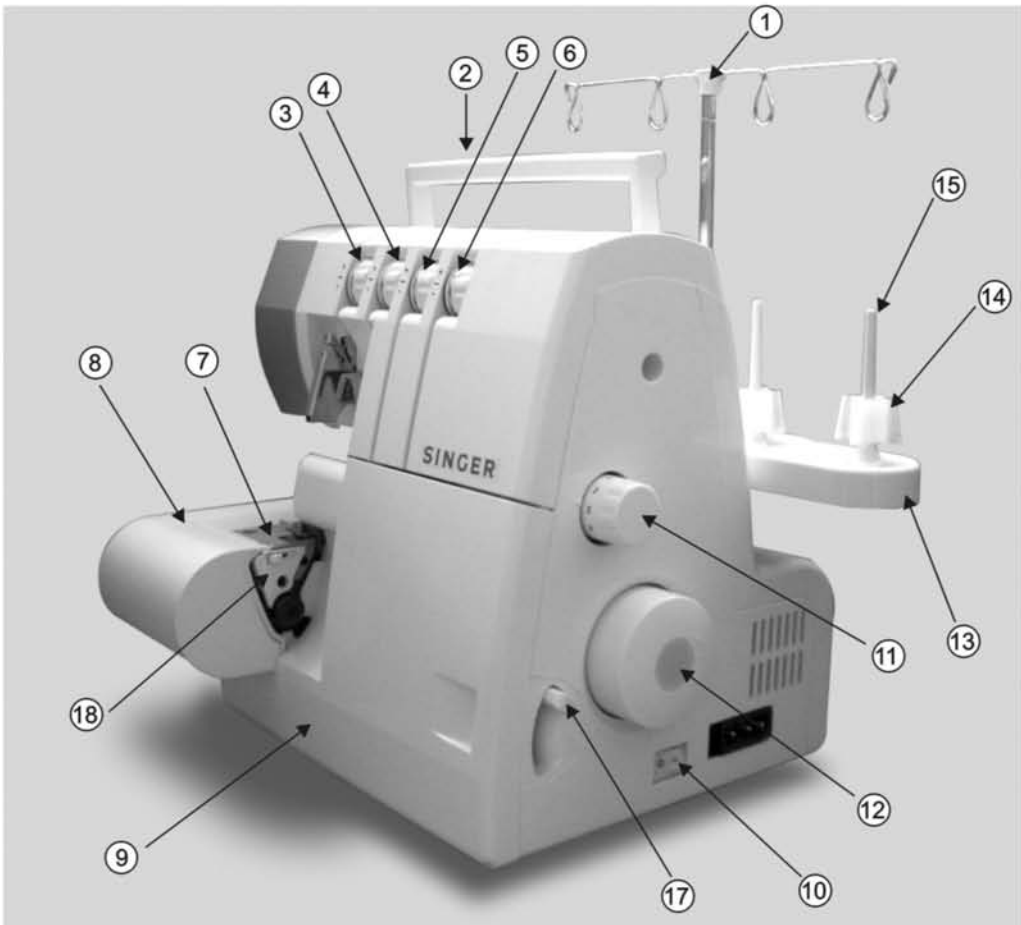
- Singer nålar # 2022 grovlek 90 /14 sitter i maskinen.
- I nödfall kan Singers standardnålar #2020 användas.  
Men då måste inställningarna ändras om det blir hoppstygn.

	Singer nål #2022
Valbara grovlekar	80/11
	90/14



## 5. MASKINENS DELAR

1. Trådstativ
2. Handtag
3. Vänster nåltrådsspänning (blå)
4. Höger nåltrådsspänning (grön)
5. Övre gripartrådsspänning (orange)
6. Undre gripartrådsspänning (gul)
7. Stygnplåt
8. Sybord
9. Griparlucka
10. Huvudströmbrytare / lampa
11. Stygnlängdsratt
12. Handhjul
13. Trådållarplatta
14. Trådstöd
15. Trådållare
16. Pressarfotsspak
17. Differentialmatarspak
18. Rulllösmsmarkering



## 6. ÖPPNA GRIPARLUCKAN



**OBS!**

Stäng av maskinen!

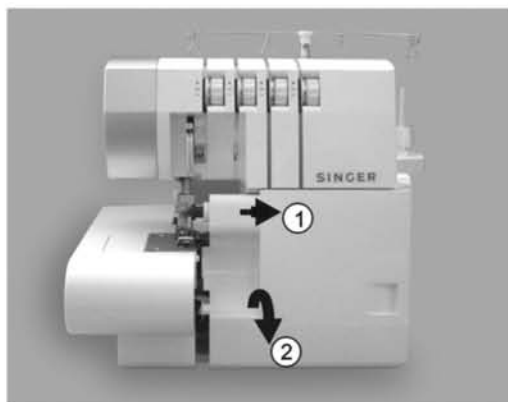
·Drag luckan till höger så långt det går (1).

·Vik ner luckan (2).



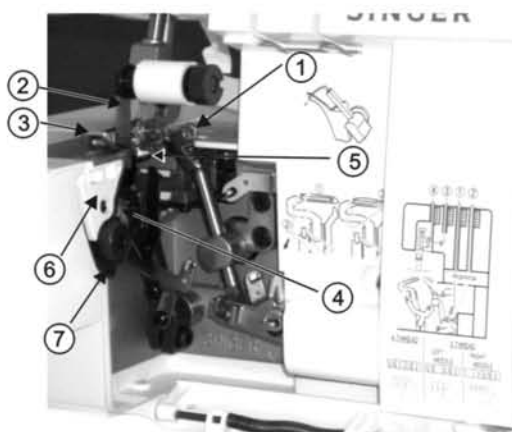
**OBS!**

Luckan måste vara stängd vid sömnad!



## 7. DELAR BAKOM GRIPARLUCKAN

1. Övre gripare
2. Rörlig överkniv
3. Pressarfot
4. Fast underkniv
5. Undre gripare
6. Rullssömsspak
7. Stygnbreddsrratt



## 8. FÖRBERED SÖMNAD

·Sätt i kontakten (1) i maskinen (2).

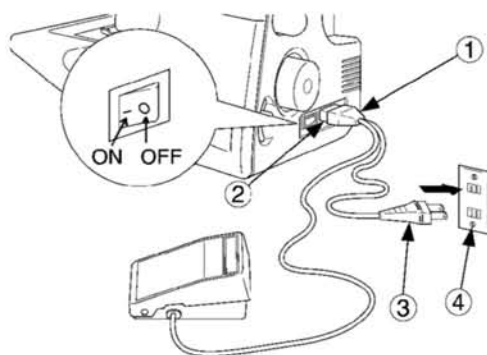
·Sätt i väggkontakten (3) i väggurtaget (4).

·Huvudströmbrytare: Tryck mot "-" för att sätta på "ON".  
Tryck mot "0" för att stänga av "OFF".

·Hastigheten beror på hur hårt fotpedalen trycks ner.

·Ju hårdare tryck - desto fortare går maskinen.

·För att stanna avsluta sömmen - tag bort foten från pedalen.



**OBS!**

Använd endast fotpedalen, som är tillverkad till maskinen. Se varningstext på nästa sida.

**OBS!**

·Se noga efter att husets voltal är det samma som maskinens.

·Var rädd om fotpedalen, så att den inte tappas. Kontrollera att det inte ligger något på pedalen, då den inte används.

·Drag ur kontakten vid byte av nål, pressarfot och stygnplåt och när maskinen lämnas utan uppsikt. Detta för att undvika risken av, att av misstag trampa på pedalen och orsaka skada.

## 9. FÖRBERED TRÄDNING

### Drag upp trådstativet.

- Maskinen levereras med stativet nertryckt.
- Drag upp det helt.
- De två piggarna på stativet klickar till, då stativet är i rätt läge .

- Vrid trådledarna så att de står mitt över trådhållarna.
- Placera tråd på varje trådhållare.

**OBS!** Om maskinen är träd, sträck trådarna så att de inte trasslar ihop sig.



## 10. NÅLBYTE

### Tag bort en nål



**OBS!**

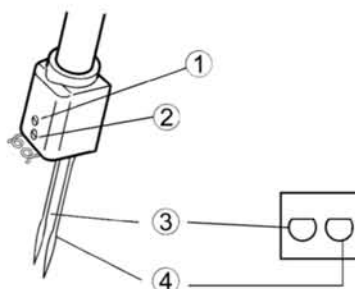
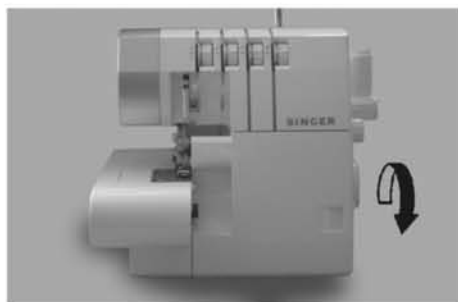
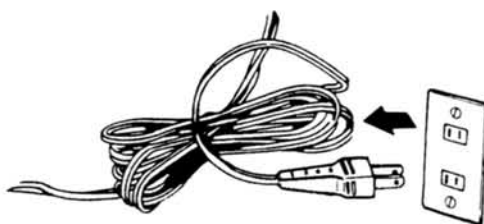
Stäng av maskinen, drag ur kontakten.

·Placera nålarna i högsta läge genom att vrid handhjulet motsols.

·Lossa (tag inte bort) nålskruven med den lilla skruvmejseln.

- 1 Vänster nålskruv
- 2 Höger nålskruv
- 3 Vänster nål
- 4 Höger nål

·Tag bort nålen / nålarna



### Sätt i en nål



**OBS!**

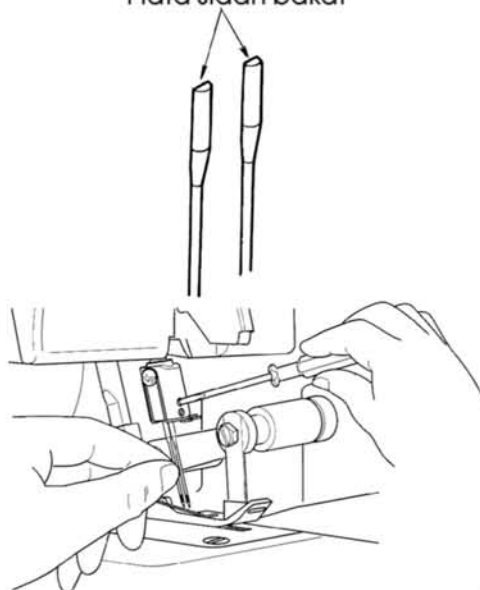
Stäng av maskinen, drag ur kontakten.

- Håll nålen med flata sidan bakåt.
- För upp nålen så högt det går i nålhållaren .
- Skruva fast nålskruven.

**OBS!** \* Till denna maskin används Singernål # 2022.  
Se sid. 7 för mer information.

·Tag bort sybordet om det är svårt att byta nål.

Flata sidan bakåt



## 11. TRÄDNING AV MASKINEN

### Trädschema

·Ett färgmarkerat trädschema sitter innanför griparluckan.

·Träd trådarna i den ordning 1-4 som bilden visar. Det är mycket viktigt att de träs i den ordningen.

### Färgmarkering

1. Övre gripartråd ..... Orange
2. Undre gripartråd ..... Gul
3. Höger nåltråd ..... Grön
4. Vänster nåltråd ..... Blå

### Träd maskinen rätt

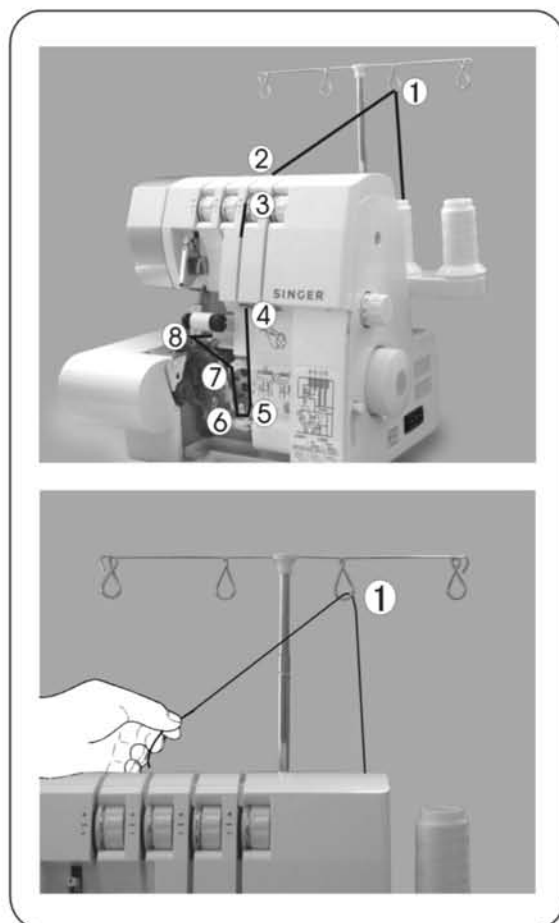
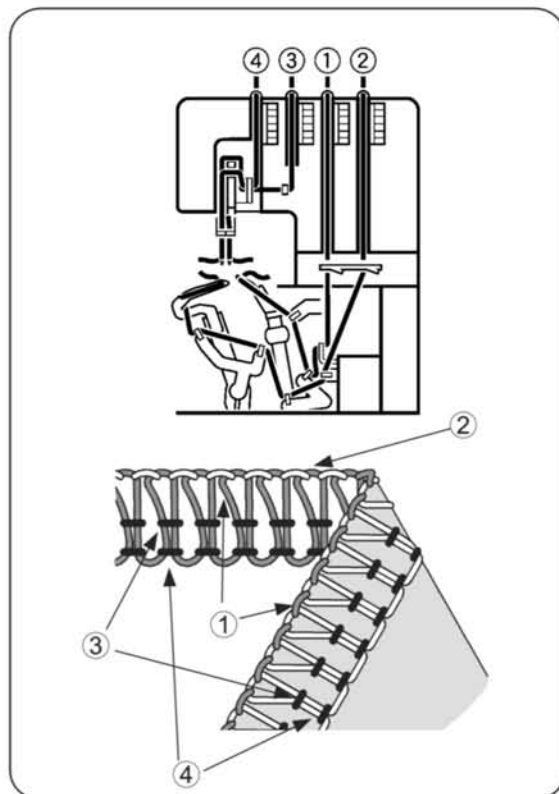


**OBS!**  
Stäng av maskinen!

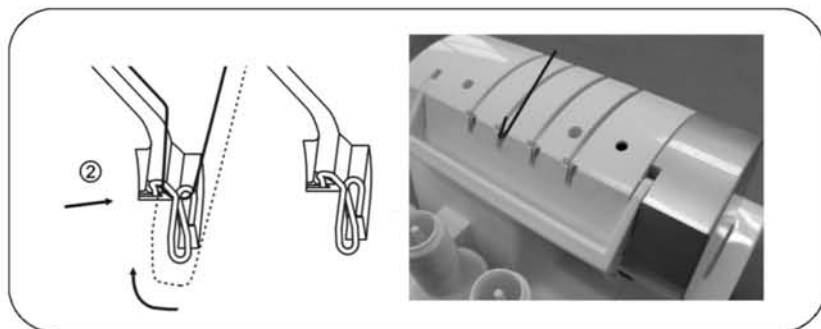
#### 1. Trädning av övre gripartråd (orange)

·Övre gripartråd ska träs i den ordning 1 - 8 som bilden visar.

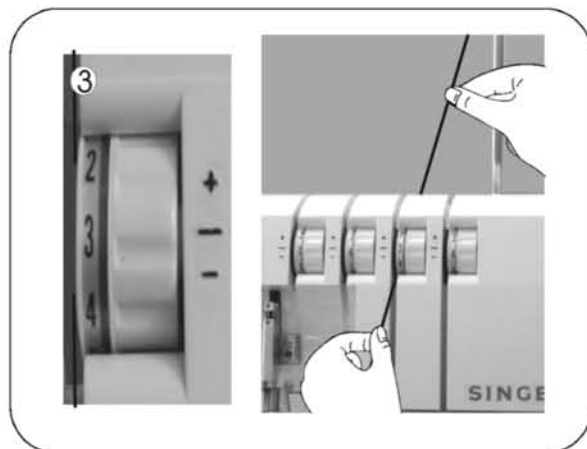
·För in tråden bakifrån i trådledare 1.



·För tråden från vänster ner under trådledare 2 på baksidan av maskinen.



·Håll i tråden med bägge händerna (som bilden visar) och för ner tråden mellan trådspänningssbrickorna 3. Drag lite i tråden, så att den hamnar längst ner mellan brickorna.

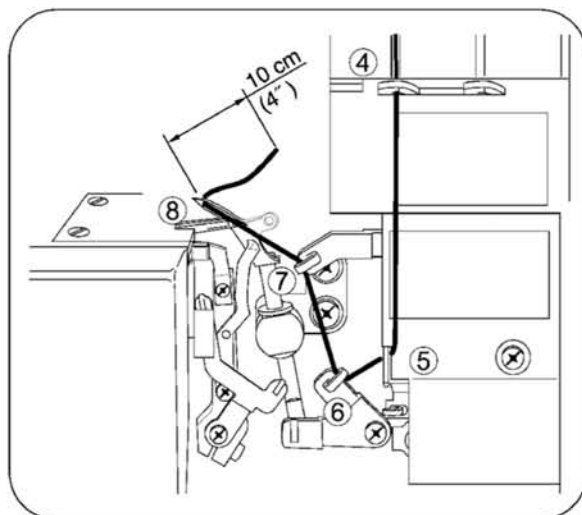


·Följ sedan de orange trådmarkeringarna 4 - 7.

·Träd in tråden framifrån i griparögat 8.

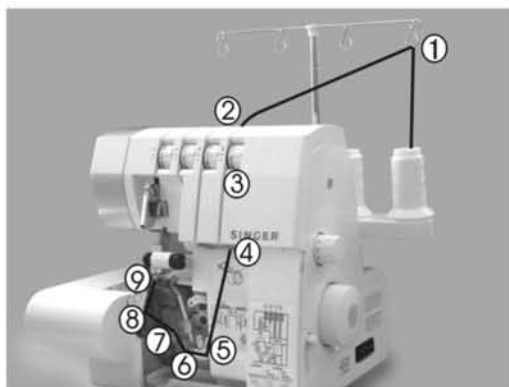
**OBS!** Använd pincetten, så går det lättare.

·Drag ut ca 10 cm av tråden och lägg den snett framåt på stygnplåten.

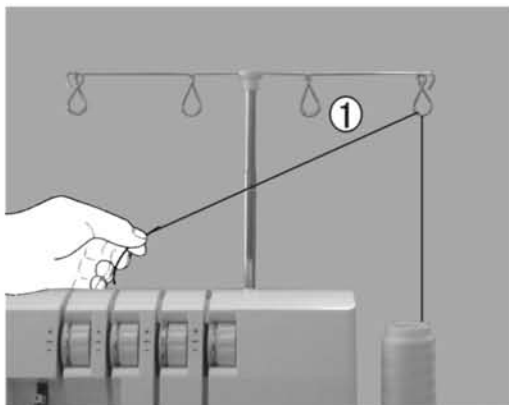


## 2. Trädning av undre gripare (gul)

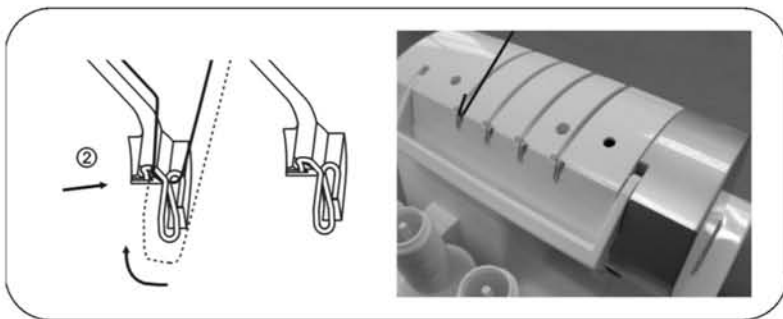
·Träd undre gripare som bilden visar från 1 - 9.



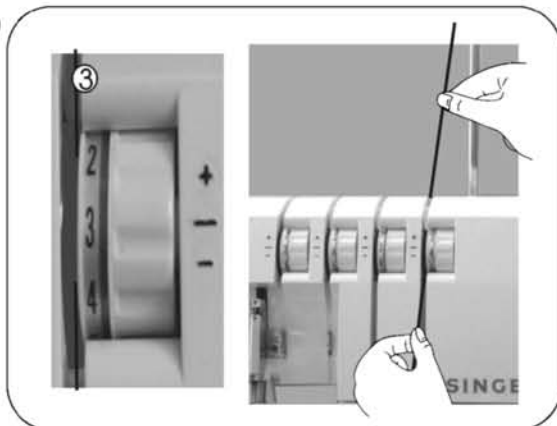
·För in tråden bakifrån i trådledare 1.



·För tråden från vänster ner under trådledare 2 på baksidan av maskinen.



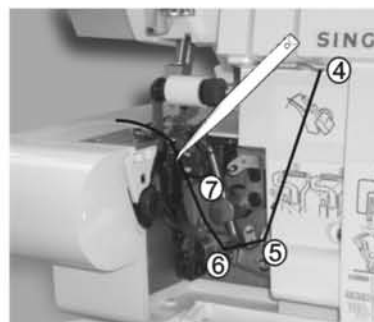
·Håll i tråden med bägge händerna (som bilden visar) och för ner tråden mellan trådspänningsbrickorna 3. Drag lite i tråden, så att den hamnar längst ner mellan brickorna.



·Vrid handhjulet motsols tills undre gripare står längst till höger.

Träd den tråden enligt färgmarkeringarna 4-7.

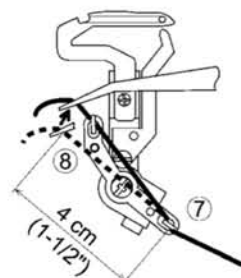
**OBS!** Använd den medföljande pinsetten så går det lättare.



·Tag i tråden med pinsetten ca 4 cm från trädpunkt 7.

·För tråden med pinsetten tätt under trådledare 8.

·Drag upp tråden i trådledaren 8.



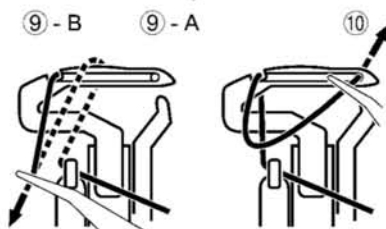
9 - B

9 - A

10

·För tråden från höger bakom griparspetsen 9-A.

·Drag den försiktigt ner till vänster, så att den hamnar i griparhacket 9-B.

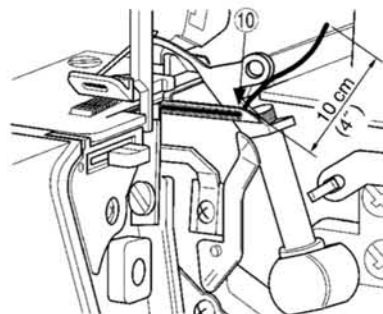


·Träd in den framifrån i griparögat 10.

**OBS!** Använd pincetten, så går det lättare.

·Tråden ska löpa i griparens skåra.

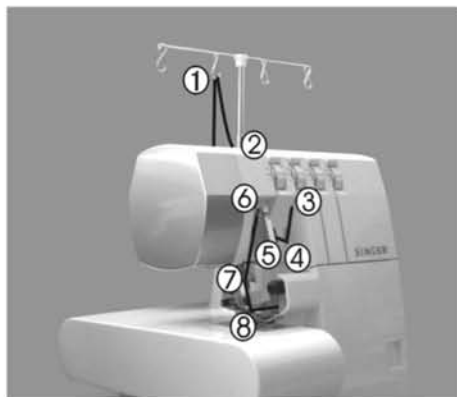
·Drag ut ca 10 cm av tråden och lägg den över övre griparen och sedan snett bakåt.



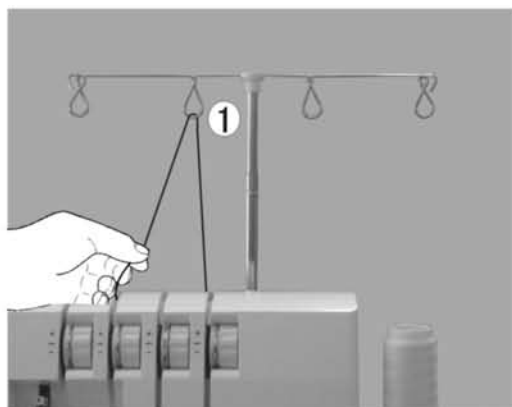


### 3. Trådning av höger nåltråd (grön)

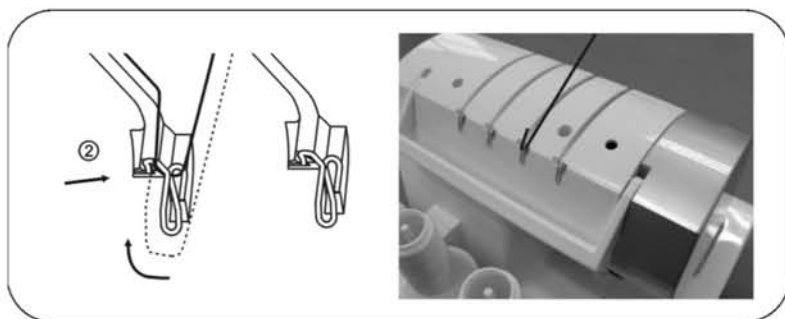
·Träd höger nåltråd som bilden visar från 1 - 8.



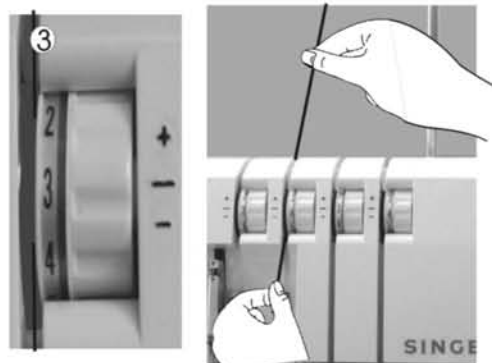
·För in tråden bakifrån i trådledare 1.



·För tråden från vänster ner under trådledare 2 på baksidan av maskinen.

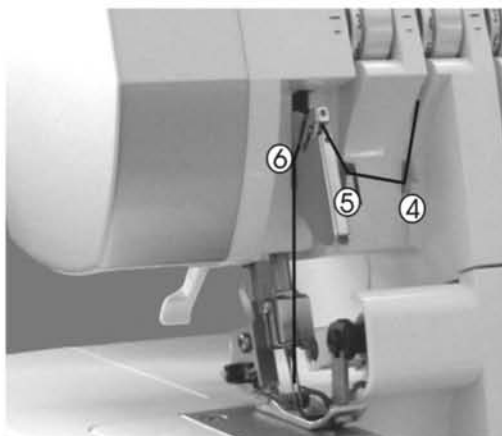


·Håll i tråden med bägge händerna (som bilden visar) och för ner tråden mellan trådspänningsbrickorna 3. Drag lite i tråden, så att den hamnar längst ner mellan brickorna.



·Träd vidare punkt 4 - 6.

**OBS!** Tråden ska passera i övre jacket i trådledare 6.

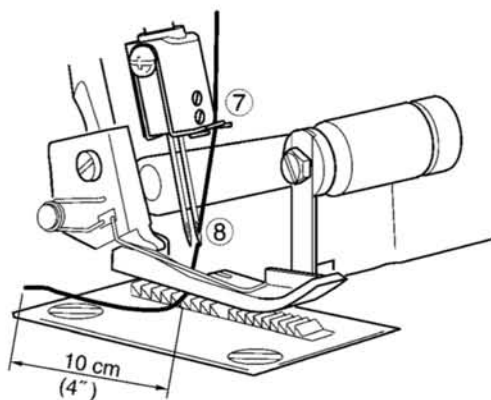


·Träd in tråden i trådledaren 7 och sedan in i nålsögat 8.

**OBS!** Använd pincett, så går det lättare.

·Drag ut tråden ca 10 cm genom nålsögat.

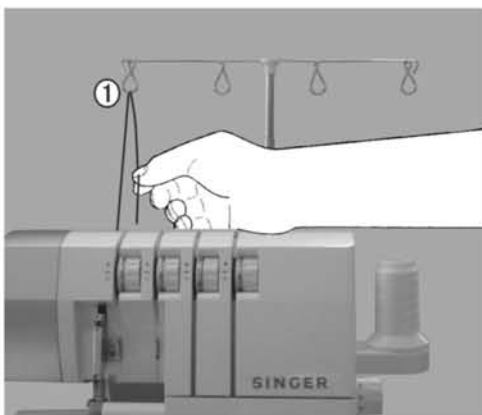
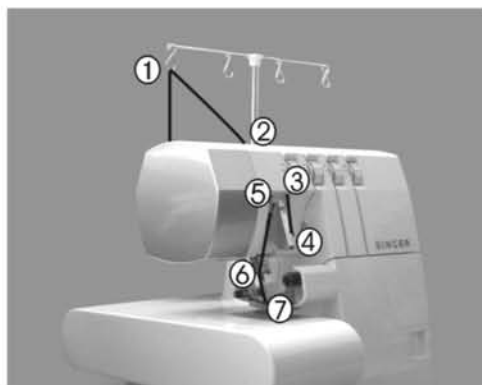
·Lägg tråden bakåt under pressarfoten.



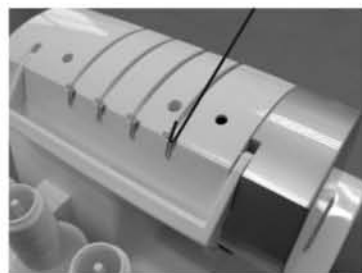
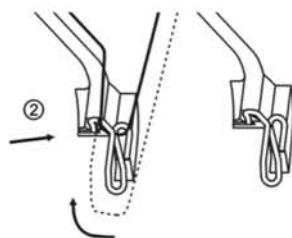
#### 4. Trädning av vänster nåltråd (blå)

·Träd vänster nåltråd som bilden visar från 1 - 7.

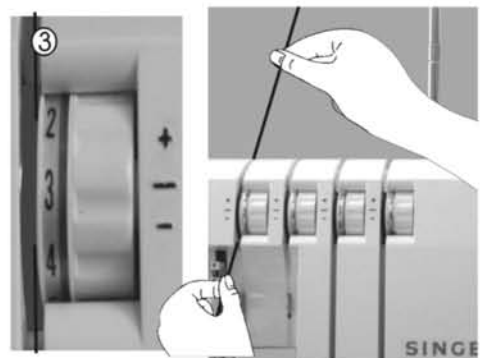
·För in tråden bakifrån i trådledare 1.



·För tråden från vänster ner under trådledare 2 på baksidan av maskinen.

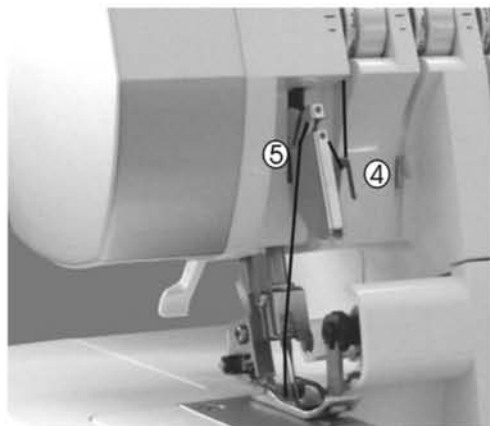


·Håll i tråden med bägge händerna (som bilden visar) och för ner tråden mellan trådspänningbrickorna 3. Drag lite i tråden, så att den hamnar längst ner mellan brickorna.



·Träd vidare punkt 4 - 5.

OBS! Tråden ska passera i undre jacket i trådledare 5.

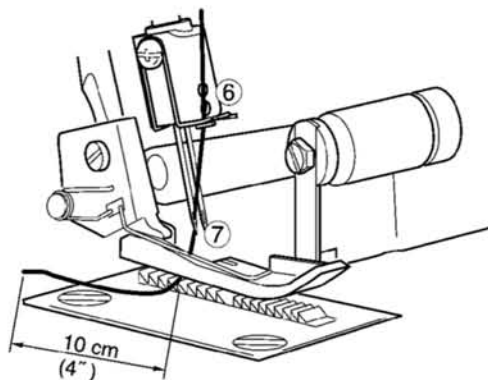


·Träd in tråden i trådledaren 6 och sedan in i nålsögat 7.

OBS! Använd pincett, så går det lättare.

·Drag ut tråden ca 10 cm genom nålsögat.

·Lägg tråden bakåt under pressarfoten.



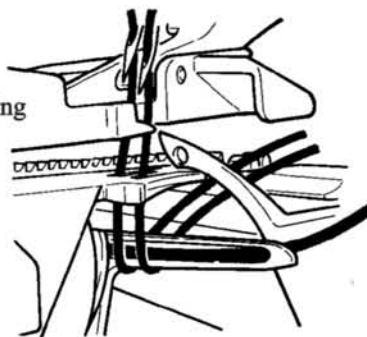
### VIKTIGT!

·Träd alltid nåltrådarna sist, annars låser de undre gripstråd, se undre bilden.

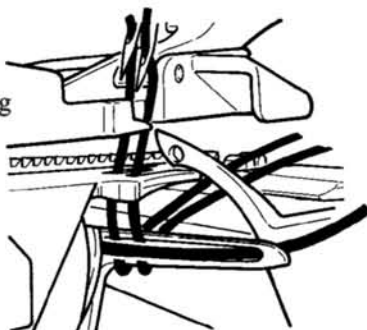
·Om undre gripstråd måste träs om:

- 1) Drag ur nåltråden / arna från nålsögat.
- 2) Träd om undre gripare.
- 3) Träd i nåltrådarna igen.

Rätt trådning



Fel trådning



## 12. TRÅDBYTE / KNYTMETODEN

·När man ska byta tråd, klipper man av tråden nära trådkonen.

·Placera nya trådar på trådhållarna.  
·Knyt ihop trådändarna, se bild.  
·Klipp av trådändarna så att de är ca 2- 3 cm.  
Om man klipper dem för korta, kan knuten gå upp.

·Drag försiktigt i tråden, för att testa knuten.

·Skriv upp inställningen på trådspänningen.

·Vrid trådspänningsrattarna mot noll tills det tar stopp.

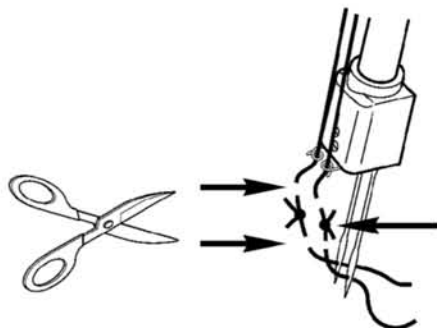
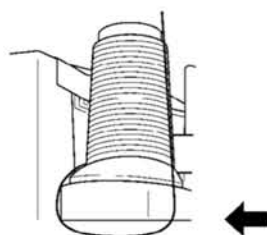
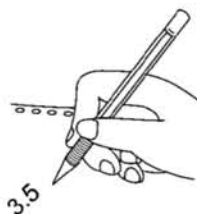
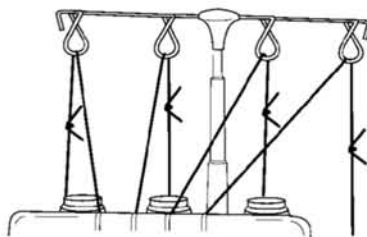
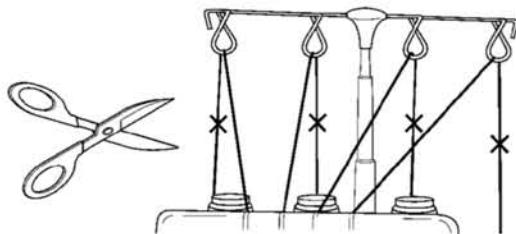
·Drag igenom alla trådarna på en gång.

·Om det tar emot, kontrollera om någon tråd har fastnat.

·När knutarna når nålarna, stanna.

·Klipp av nåltrådarna och träd i trådarna med pincetten.

·Vrid tillbaka trådspänningsrattarna till de noterade inställningarna.



## 13. ÄNDRA STYGNLÄNGDEN

- Stygnlängdsratten ställs på 3 mm, vilket passar de flesta material.
- Ändra till 4 mm stygnlängd vid sömnad i kraftiga material.
- Ändra till stygnlängd 2 mm vid sömnad i tunnare material, för att undvika att sömmen drar

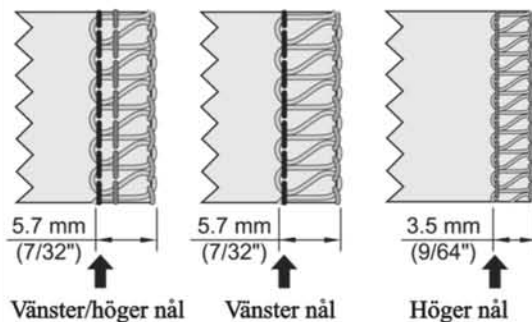


## 14. ÄNDRA STYGNBREDDEN

- Stygnbredden kan förändras genom att man byter nålläge och/eller om man vrider på stygnbreddsratten.

### Ändra stygnbredd med olika nållägen

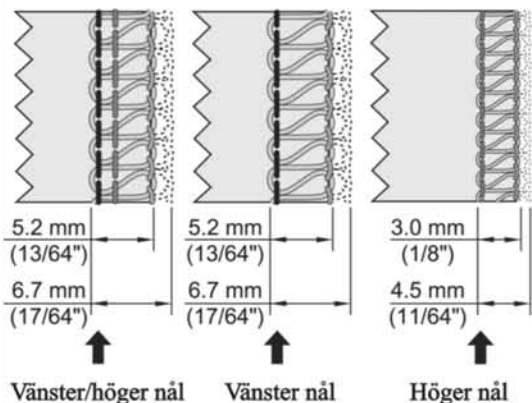
- När vänster nål är isatt ..... 5,7 mm
- När bara höger nål är isatt ..... 3,5 mm



### Ändra stygnbredd med stygnbreddsratten

- Genom att använda stygnbreddsratten kan man förändra bredden ytterligare, se bild.

- När vänster nål är isatt ..... 5,2 - 6,7 mm
- När bara höger nål är isatt ..... 3,0 - 4,5 mm



## Stygnbreddsraatt



**OBS!**

Stäng av maskinen!

- Öppnas griparluckan så kommer man åt bättre.
- När överkniven är placerad åt höger, vrids stygnbreddsraatten till önskad bredd. Använd markeringarna på stygnplåten som vägledning.



**OBS!**

Stäng alltid griparluckan innan sömnad.

## 15. ÄNDRA PRESSARFOTSTRYCK

· Pressarfotstrycket på maskinen är förinställt, för att passa tyger av mellantjocklek.

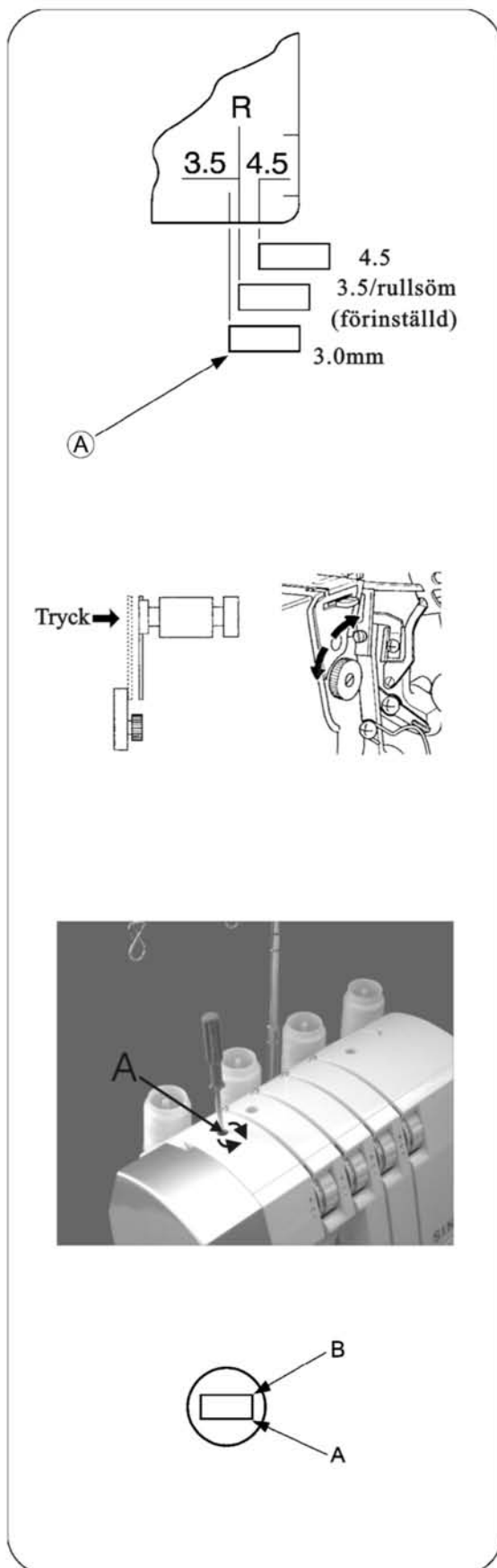
· De flesta material kan sys utan någon förändring, men mycket tunna eller tjocka tyger kan ibland behöva ett annat pressarfotstryck.

· Då sätter man ner skruvmejseln i hålet A på överlockens översida. Passa in mejseln i B som finns i botten och skruva åt det håll som behövs.

· För tunna material ... Vrid motsols (lättare tryck)

· För tjocka material ... Vrid medsols (kraftigare tryck)

**OBS!** För att få tillbaka grundinställningen vrider man motsols tills det tar stopp och sedan 6 varv medsols.



## 16. DIFFERENTIALMATNING

- Differentialmatning är ett system som sträcker eller rynkar ihop materialet, genom att de två matarna arbetar i olika hastigheter.
- De olika hastigheterna sträcker sig mellan 1 : 0,7 - 1 : 2.0 och ställs in med differentialmatarspaken, se bild.
- Differentialmatning är särskilt bra vid elastiska material, vid söm på helsnedd och när sömmen vill rynka ihop materialet, t.ex. siden.

·Markeringen 1 : 1 betyder att matarna rör sig med samma hastighet.

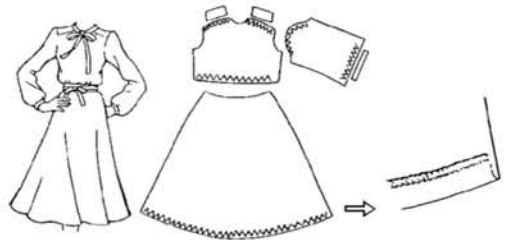
### Rynkad (sömmen hålls in) söm

- Är perfekt när man ska overlocka fällor på utställda kjolar, hålla in ärmkullen på ärmor och när materialet vill töja sig undersömnaden.

### Inställning av differentialmatarspaken

- Ställ spaken under 1.0 markeringen. Ju närmare 2.0 markeringen -desto mer dras sömmen ihop. Sy alltid ett prov.
- Om stygnlängden är inställd på mer än 3, när differentialmatningen ställs på 2.0, kommer den automatiskt att ställas på 3.

OBS! Ställ in differentialmatningen på 1.0 vid vanlig overlock.





## Sträckt söm

·Sträckt overlock är bra när man syr i t.ex. siden, då sömmen hindrar tyget från att rynkas. Man kan också använda sträckningen, för att få dekorativa kanter på volanger, kragar, fållar, mm. i mjuka töjbara tyger.

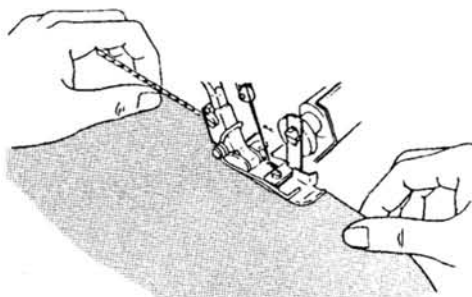
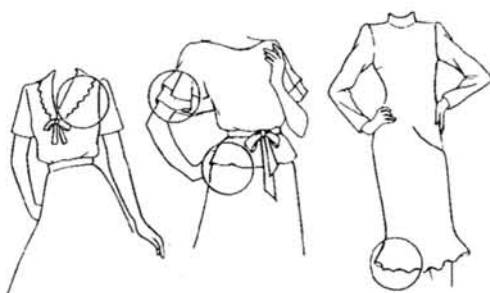
## Inställning av differentialmatarspaken

·Ställ in spaken på markeringarna ovanför 1.0 markeringen.

·Håll sedan i tyget framför och bakom pressarfoten och sträck lite under sömnaden.

**OBS! \*** Om matningen sträcker för mycket på tyget, kommer nålen att "halka" från tygkanten. Ställ spaken närmare 1.0.

·Glöm inte att ställa tillbaka spaken på 1.0 för normal sömnad.



## 17. KOPPLA BORT ÖVERKNIVEN



**OBS!**  
Stäng av maskinen!

### Koppla ur överkniven

- Vrid handhjulet motsols så att överkniven kommer i sitt översta läge.
  - Öppna griparluckan (sid. 9).
  - Tryck överknivshållaren åt höger till det tar stopp.
  - Vrid hållarskruven medsols tills det klickar till och kniven är i horisontalläge.
- OBS!** Om kniven tar emot, när skruven vrids bakåt:
- \* Knivhållaren är i fel läge.
  - \* Vrid handhjulet så att den kommer rätt.

### Koppla in överkniven

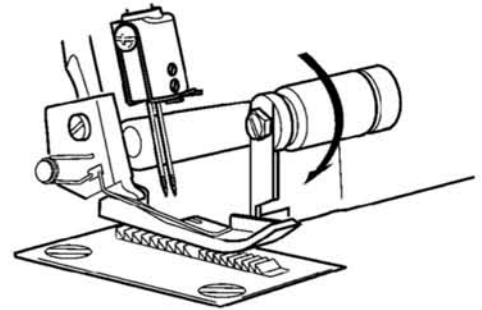
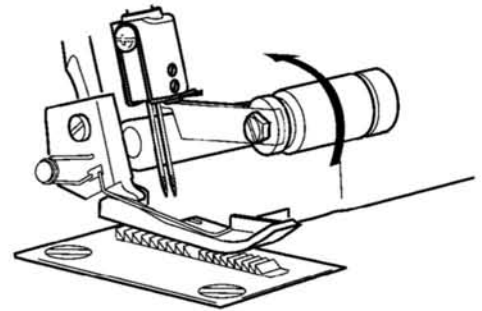
- Öppna griparluckan och tryck överknivshållaren åt höger till det tar stopp.
- Vrid hållarskruven sakta motsols tills det klickar till och kniven är inkopplad.



**OBS!**  
Stäng griparluckan innan sömnaden fortsätter.



Rörlig knivhållare



## 18. MONTERA PÅ OMVANDLAREN



**OBS!**  
Stäng av maskinen, innan omvandlaren  
monteras.

### Montera omvandlaren

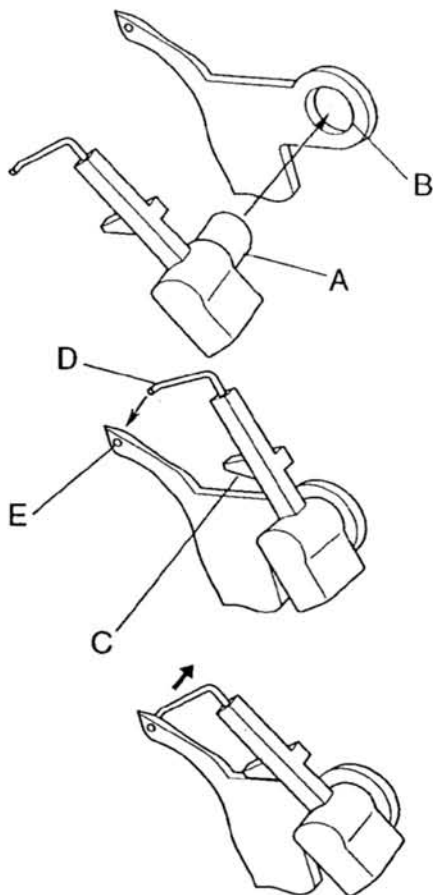
- För in den runda delen (A) i övre gripares hål (B).
- Vrid ner stödet (C) mot griparen.
- För in haken (D) i griparögat (E).

### Tag bort omvandlaren

- För ut haken (D) från griparögat (E) och drag ur omvandlaren ur griparens hål.

**OBS!**

Gör till vana att lägga tillbaka omvandlaren i tillbehörsasken direkt.



## 19. FRIARMSSÖMNAD (FÖR TUBFORMAD SÖMNAD)

Genom att dra bort sybordet, frigörs maskinens friarm.

### Tag bort sybordet

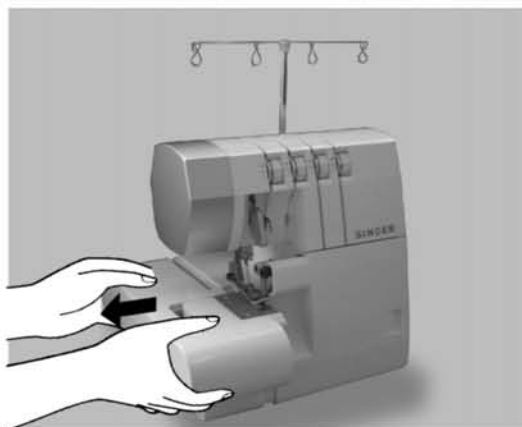
---

·Tryck upp knappen (A) på maskinens undersida och drag samtidigt bordet åt vänster.



·Friarmen är bra vid sömnad av tubformade delar, som ärmhål, byxben, mm.

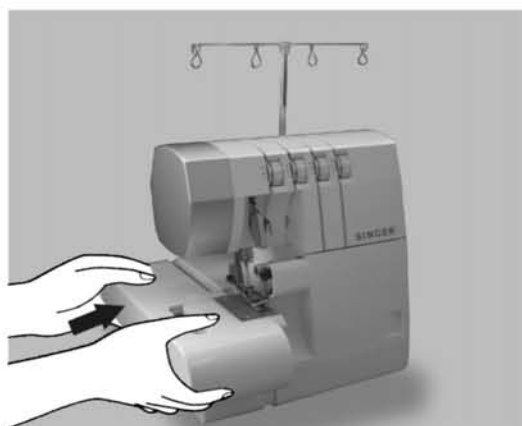
·Trä på plagget och sy.



### Sätt på sybordet

---

·Passa in skenan på sybordet med urfasningen på friarmen och skjut in det tills det tar stopp.

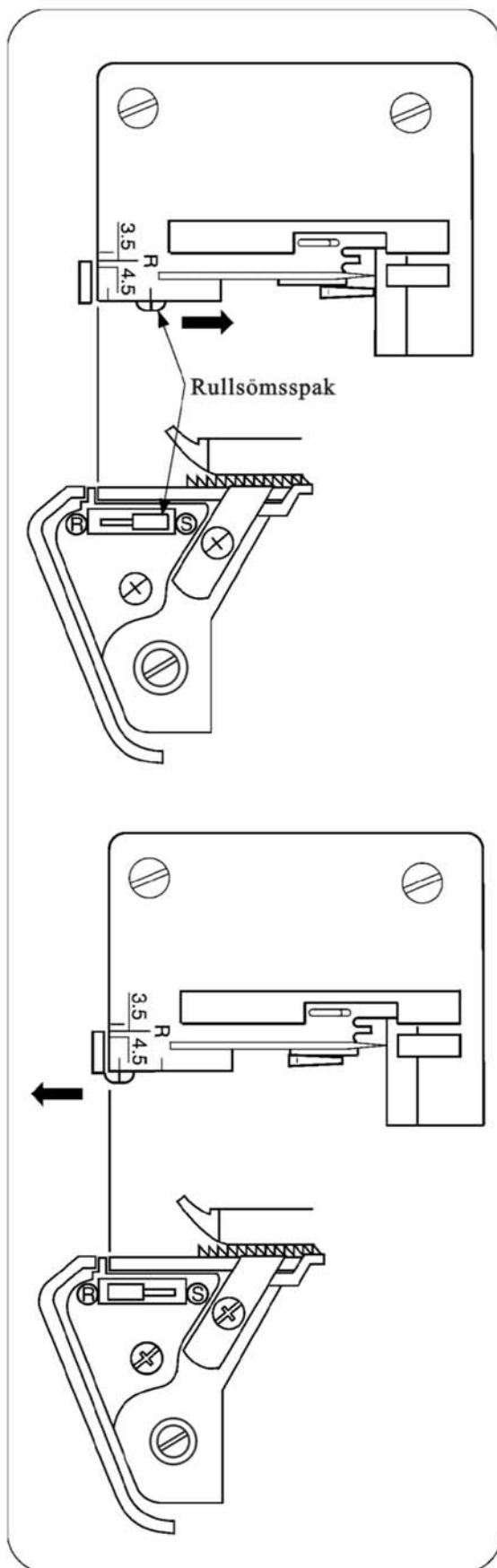


## 20. VANLIG OVERLOCK OCH RULLSÖM

### Sy vanlig overlock

·Skjut rullösmspaken till S, så att styngtungan (till höger om nålen) är i arbetsläge.

**OBS!** Se till att spaken är så nära S som det går.



### Sy rullös

·Skjut rullösmspaken till R så att styngtungan inte är i arbetsläge.

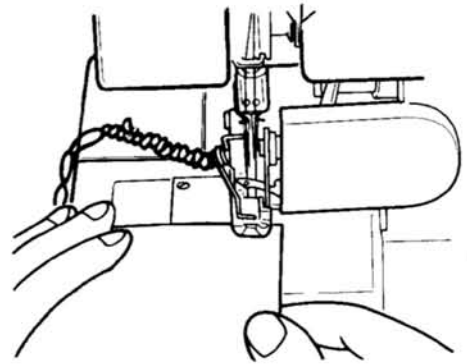
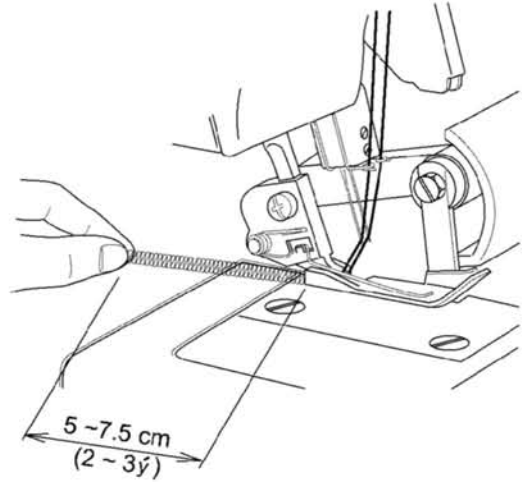
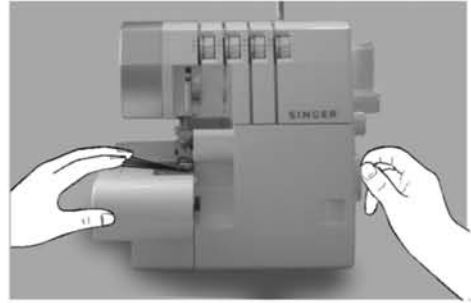
**OBS!** Se till att spaken är så nära R som det går.

## 21. SY EN TRÅDKEDJA OCH PROVSY

- När alla trådar är trädde, lägg dem till vänster under pressarfoten.
- Håll i trådarna och spänn dem lätt.
- Vrid handhjulet motsols ett par varv för att kedjan ska påbörjas.
- Sänk pressarfoten.
- Håll i kedjan och tryck på fotpedalen tills maskinen sytt en ca 5-7.5 cm lång trådkedja.

· Placera en tygbit under pressarfotens "tå" och sy ett prov.

**OBS!** Drag inte i arbetet under sömnaden. Det kan skada nålarna så att de bryts av.



## 22. INSTÄLLNING AV TRÅDSPÄNNING

### 1) 2-trådig kantsöm

**OBS!** \* Detta är endast en vägledande inställning.

\* Trådspänningen påverkas av:

- 1) Typ och grovlek på tyget
- 2) Nålgrovlek
- 3) Trådens grovlek, sort och typ av fiber

\* Se sid. 26; montering av omvandlare.

### Korrekt trådspänning

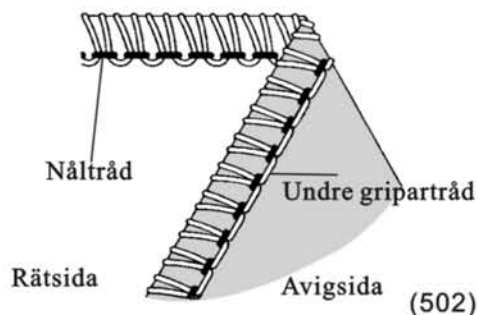
\* Ställ in trådspänningen enligt tabellen bredvid och sy ett prov.

### Balansera trådspänningen

- Om undre gripartråd är för hård eller om nåltråden är för lös:
- Vrid undre gripartrådsspänningen (gul) mot lägre siffra.
- Eller, vrid nåltrådsspänningen (blå el. grön) mot en högre siffra.

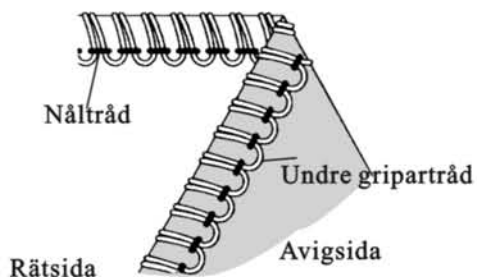
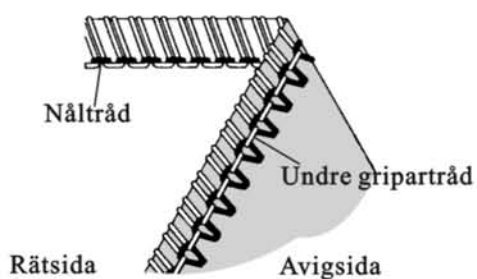
\*Om undre gripartråd är för lös:  
Vrid undre gripartrådsspänning mot en högre siffra.

NÅLLÄGE	<input type="checkbox"/> <input checked="" type="checkbox"/>	<input type="checkbox"/> <input checked="" type="checkbox"/>
RULLSÖMSSPAK	s	
STYGNLÄNGD	2 ~ 4	
OMVANDLARE	JA	



Material	Trådspänning			
	Blå	Grön	Orange	Gul
Tunt	2.5		Omvandlare	1.0
Mellan	3.0		Omvandlare	1.0
Tjockt	4.5		Omvandlare	1.0

Material	Trådspänning			
	Blå	Grön	Orange	Gul
Tunt		2.5	Omvandlare	2.0
Mellan		3.0	Omvandlare	2.0
Tjockt		4.5	Omvandlare	2.0



## 2) 2-trådig overlock

**OBS!** \* Detta är enbart en vägledande inställning.

\* Trådspänningen påverkas av:

- 1) Typ och grovlek på tyget
- 2) Nålgrovlek
- 3) Trådens grovlek, sort och typ av fiber

\* Se sid. 26; montering av omvandlare.

### Korrekt trådspänning

\* Ställ in trådspänningen enligt tabellen bredvid och sy ett prov.

### Balansera trådspänningen

· Om undre gripärtråd syns på avigsidan eller:

- Vrid undre gripärtrådsspänningen (gul) mot högre siffra.
- Eller, vrid nåltrådsspänningen (blå el. grön) mot en lägre siffra.

\*Om nåltråden är för lös:

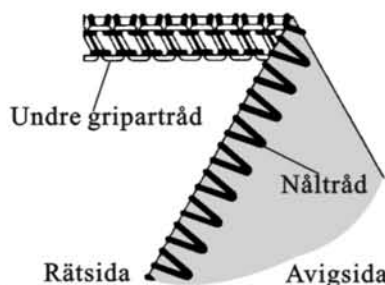
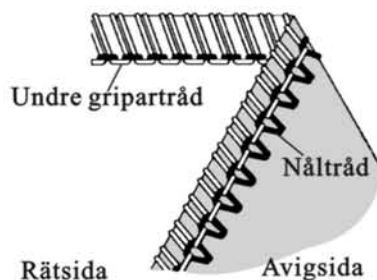
- Vrid nåltrådsspänning (blå el. grön) mot en högre siffra.
- Eller vrid undre gripärtrådsspänning mot en lägre siffra.

NÅLLÄGE		
RULLSÖMSSPAK	S	
STYGNLÄNGD	2 ~ 4	
OMVANDLARE	JA	



Material	Trådspänning			
	Blå	Grön	Orange	Gul
Tunt	0		Omvandlare	5.0
Mellan	0.5		Omvandlare	5.0
Tjockt	1.0		Omvandlare	5.0

Material	Trådspänning			
	Blå	Grön	Orange	Gul
Tunt		0	Omvandlare	5.0
Mellan		0.5	Omvandlare	6.0
Tjockt		1.0	Omvandlare	6.5





### 3) 3-trådig overlock

**OBS!** \* Detta är endast en vägledande inställning.

\* Trådspänningen påverkas av:

- 1) Typ och grovlek på tyget
- 2) Nålgrovlek
- 3) Trådens grovlek, sort och typ av fiber

### Korrekt trådspänning

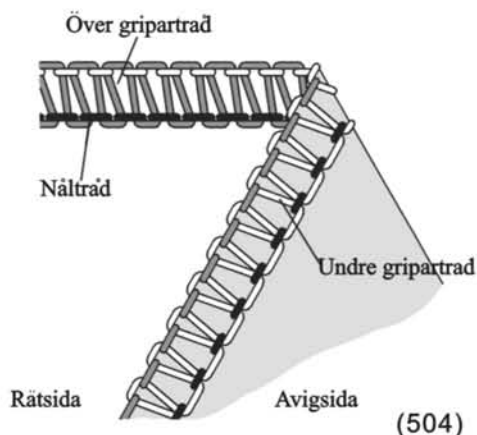
\* Ställ in trådspänningen enligt tabellen bredvid och sy ett prov.

### Balansera trådspänningen

- Om övre grippartråd syns på avigsidan:
- Vrid övre grippartrådsspänningen (orange) mot högre siffra.
- Eller, vrid undre grippartrådsspänning (gul) mot en lägre siffra.
- När undre grippartråd syns på rätsidan:
- Vrid undre grippartrådsspänning (gul) mot en högre siffra.
- Eller, vrid övre grippartrådsspänning (orange) mot en lägre siffra.

När nåltrådarna är för lösa, vrid nåltråds spänningen (blå eller grön) mot en högre siffra.

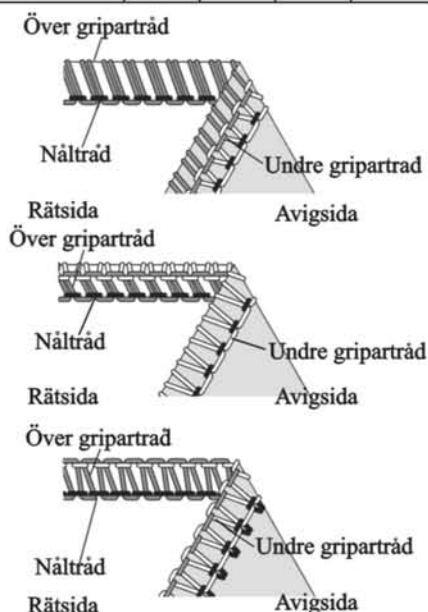
NÅLLÄGE		
RULLSÖMSSPAK	S	
STYGNLÄNGD	2 ~ 4	



(504)

Material	Trådspänning			
	Blå	Grön	Orange	Gul
Tunt	2.5		3.0	3.0
Mellan	3.0		3.0	3.0
Tjockt	3.5		3.0	3.0

Material	Trådspänning			
	Blå	Grön	Orange	Gul
Tunt		2.5	3.0	3.0
Mellan		3.0	3.0	3.0
Tjockt		3.5	3.0	3.0



#### 4) 3-trådig flatlock

**OBS!** \* Detta är endast en vägledande inställning.

\* Trådspänningen påverkas av:

- 1) Typ och grovlek på tyget
- 2) Nålgrovlek
- 3) Trådens grovlek, sort och typ av fiber

#### Korrekt trådspänning

\* Ställ in trådspänningen enligt tabellen bredvid och sy ett prov.

#### Balansera trådspänningen

· Om undre grippartråd är för lös:

- Vrid undre grippartrådsspänning (gul) mot högre siffra.
- Eller, vrid nåltrådsspänning (blå eller grön) mot en lägre siffra.

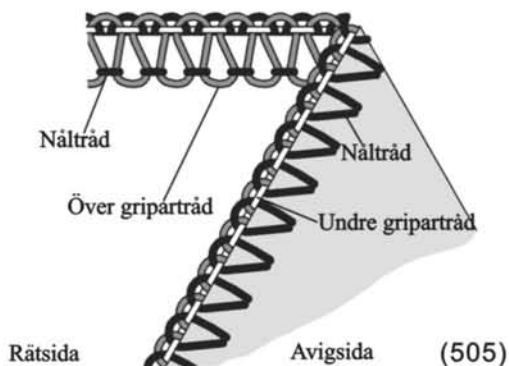
· När övre grippartråd är för lös:

- Vrid övre grippartrådsspänning (orange) mot en högre siffra.
- Eller, vrid nåltrådsspänningen (blå eller grön) mot en lägre siffra.

\* När nåltrådarna är för lösa:

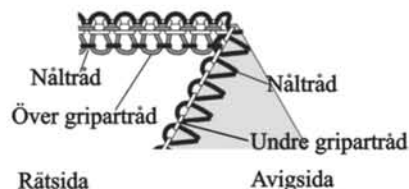
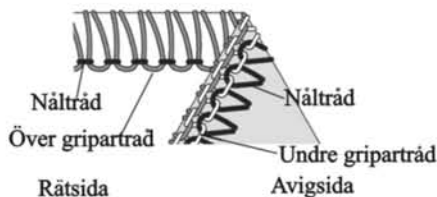
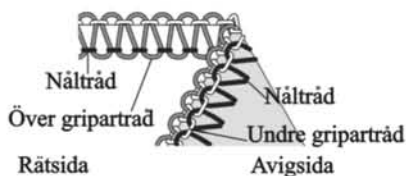
- Vrid nåltrådsspänningen (blå eller grön) mot en högre siffra.
- Eller vrid övre grippartrådsspänning (orange) mot en lägre siffra.

NÅLLÄGE		
RULLSÖMSSPAK	S	
STYGNLÄNGD	2 ~ 4	



Material	Trådspänning			
	Blå	Grön	Orange	Gul
Tunt	0.5		5.0	7.0
Mellan	0.5		5.0	7.0
Tjockt	0.5		5.0	7.0

Material	Trådspänning			
	Blå	Grön	Orange	Gul
Tunt		0.5	5.0	7.0
Mellan		0.5	5.0	7.0
Tjockt		0.5	5.0	7.0



## 5) 3-trådig kantsöm

**OBS!** \* Detta är endast en vägledande inställning.

\* Trådspänningen påverkas av:

- 1) Typ och grovlek på tyget
- 2) Nålgrovlek
- 3) Trådens grovlek, sort och typ av fiber

### Korrekt trådspänning

\* Ställ in trådspänningen enligt tabellen bredvid och sy ett prov.

### Balansera trådspänningen

·Om övre gripartråd är för lös:

- Vrid övre gripartrådsspänningen (orange) mot högre siffra.

·När undre gripartråd är för lös:

- Vrid undre gripartrådsspänning (gul) mot en högre siffra.

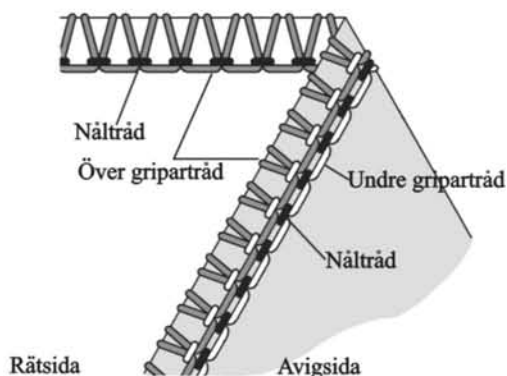
- Eller, vrid övre gripartrådsspänningen (orange) mot en lägre siffra.

\* När nåltrådarna är för lösa:

- Vrid nåltrådsspänningen (blå eller grön) mot en högre siffra.

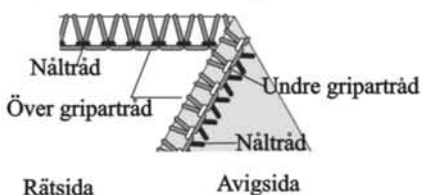
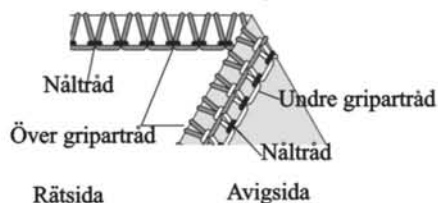
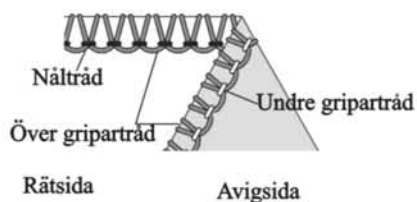
- Eller vrid övre gripartrådsspänning (orange) mot en lägre siffra.

NÅLLÄGE		
RULLSÖMSSPAK	S	
STYGNLÄNGD	2 ~ 4	



Material	Trådspänning			
	Blå	Grön	Orange	Gul
Tunt	2.5		1.0	7.0
Mellan	3.0		1.0	7.0
Tjockt	3.5		1.0	7.0

Material	Trådspänning			
	Blå	Grön	Orange	Gul
Tunt		2.5	1.0	7.0
Mellan		3.0	1.0	7.0
Tjockt		3.5	1.0	7.0



## 6) 4-trådig förstärkt overlock

**OBS!** \* Detta är endast en vägledande inställning.

\* Trådspänningen påverkas av:

- 1) Typ och grovlek på tyget
- 2) Nålgrovlek
- 3) Trådens grovlek, sort och typ av fiber

### Korrekt trådspänning

\* Ställ in trådspänningen enligt tabellen bredvid och sy ett prov.

### Balansera trådspänningen

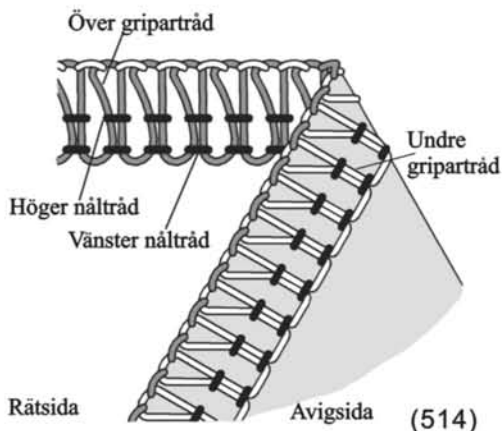
· När övre grippartråd syns på avigsidan:  
 - Vrid övre grippartrådsspänning (orange) till en högre siffra.  
 - Eller, vrid undre grippartrådsspänning (gul) till en lägre siffra.

· När undre grippartråd syns på rätsidan:  
 - Vrid undre grippartrådsspänning (gul) till en högre siffra.  
 - Eller, vrid övre grippartrådsspänning (orange) mot en lägre siffra.

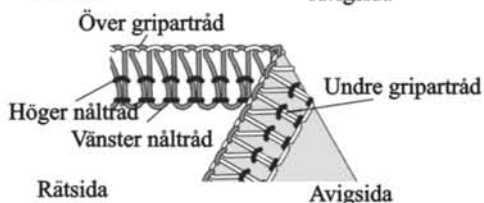
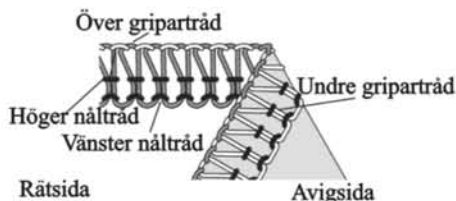
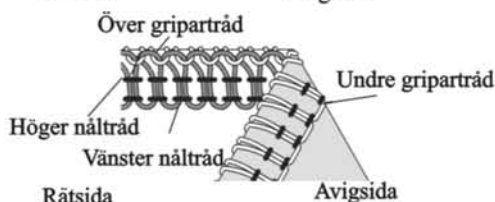
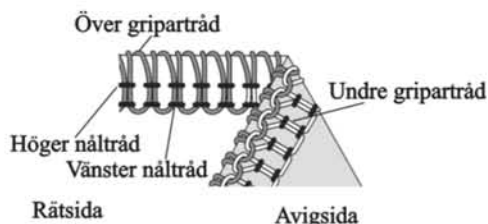
· När vänster nåltråd är för lös:  
 - Vrid vänster nåltrådsspänning (blå) mot en högre siffra.

\* När höger nåltråd är för lös:  
 - Vrid höger nåltrådsspänning (grön) mot en högre siffra.

NÅLLÄGE	
RULLSÖMSSPAK	S
STYGNLÄNGD	2 ~ 4



Material	Trådspänning			
	Blå	Grön	Orange	Gul
Tunt	2.5	2.5	3.0	3.0
Mellan	3.0	3.0	3.0	3.0
Tjockt	3.5	3.5	3.0	3.0



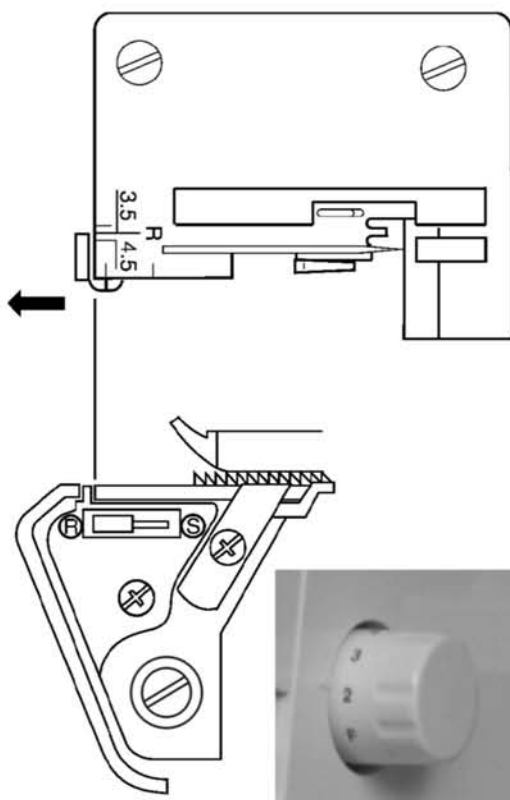
## 23. SY RULLSÖM

- Maskinen kan sy fyra typer av rullsöm.
- Rullsöm bildas genom att kanten viks då sömmen sys.
- Tunna material lämpar sig bäst, t.ex. voile, batist, organza, crepe.
- Rullsöm passar inte på kraftiga eller hårda material.



### Förbered maskinen

- Tag bort vänster nål.
- Skjut rullsömsspaken till R-läget (sid.28).
- Placera stygnbreddsplattans vänstra kant vid R-markeringen med stygnbreddsdratten.
- Ställ stygnlängden på "F-2" för att sömmen ska sys tätt.
- Nål: Singernål # 2022 grovlek 80/11 eller 90/14
- Tråd: Kan varieras och blandas.



**OBS!** Bäst blir rullsömmen, om man trär undre gripare med en mjuk dekortråd och nåltråden med vanlig tråd.

### 1) 2-trådig rund rullsöm

#### Korrekt trådspänning

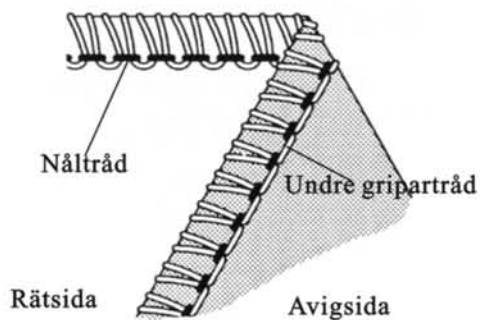
·Ställ in trådspänningen enligt tabellen och sy ett prov.

### 2- trådig platt rullsöm

#### Korrekt trådspänning

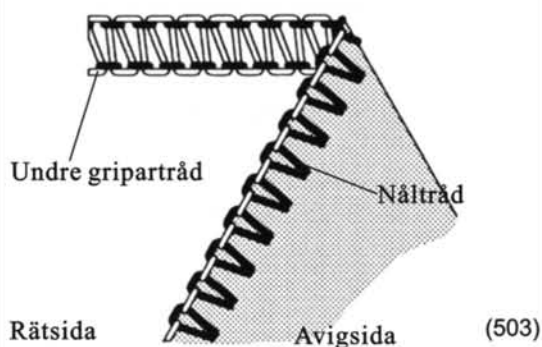
·Ställ in trådspänningen enligt tabellen och sy ett prov.

NÅLLÄGE	
RULLSÖMSSPAK	R
STYGNLÄNGD	F - 2
OMVANDLARE	JA



(502)

Undre gripartråd	Trådspänning			
	Blå	Grön	Orange	Gul
Polyester		3.0		3.0
Mjuk nylon		2.0		3.0



(503)

Undre gripartråd	Trådspänning			
	Blå	Grön	Orange	Gul
Mjuk nylon		0.8		5.5

**OBS!** Bäst blir rullssömmen, om man trär övre gripare med en mjuk dekortråd och undre gripare och nåltråd med vanlig tråd.

## 2) 3-trådig platt rullssöm

### Korrekt trådspänning

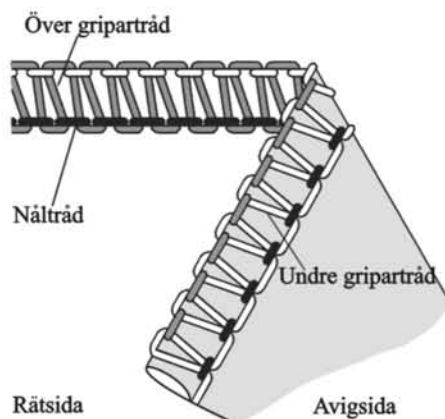
·Ställ in trådspänningen enligt tabellen och sy ett prov.

## 3-trådig rund rullssöm

### Korrekt trådspänning

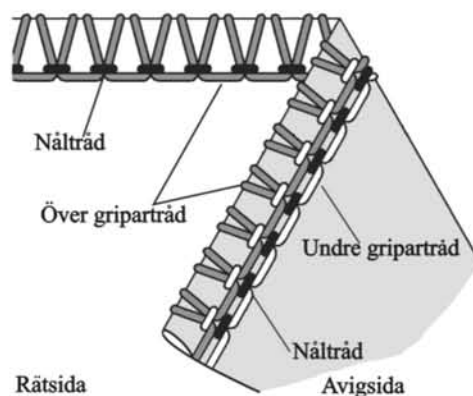
·Ställ in trådspänningen enligt tabellen och sy ett prov.  
Undre gripartråd drar ner övre gripartråd på avigsidan.

NÅLLÄGE	
RULLSÖMSSPAK	R
STYGNLÄNGD	F ~ 2



(504)

Övre gripar-tråd	Trådspänning			
	Blå	Grön	Orange	Gul
Polyester		2.0	7.0	2.5
Ullig nylon		2.0	3.5	2.5



Övre gripar-tråd	Trådspänning			
	Blå	Grön	Orange	Gul
Polyester		2.0	5.0	7.0
Ullig nylon		2.0	2.0	5.0

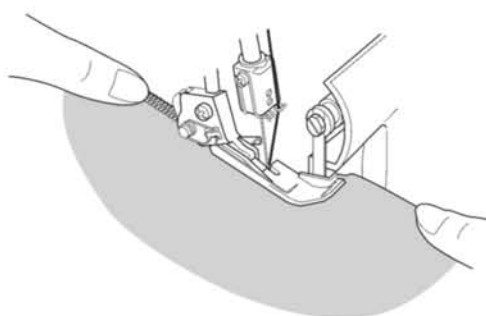
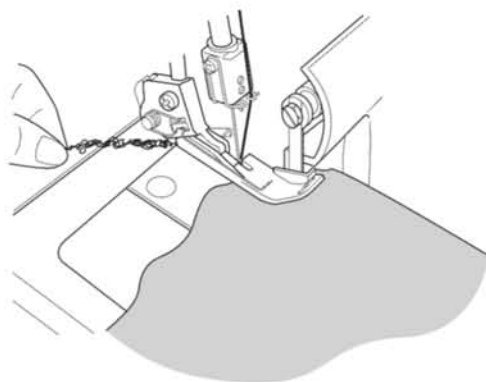
## Ytterligare information om rullsöm

---

·Håll i kedjan i början av sömnen, så att den inte drar ihop sig.

·Drag försiktigt i sömnadsriktningen under sömnen, så blir sömnen ännu finare.

·Den minsta bredden på rullsöm är 1,5 mm eftersom skärbredden inte kan sättas under 3,5 mm.



## Fästa en rullsöm

---

·Sätt en liten droppe klister på sömslutet. Låt den torka och klipp sedan av kedjan.

**OBS!** Kontrollera att klistret inte missfärgar tyget.





## 24. SÖMVARIATIONER OCH SÖMTEKNIKER

### Flatlock som dekorsöm

·Flatlock bildas genom att man ändrar trådspänningen på en 3-trådig overlocksöm och sedan drar isär tygdelarna så att sömmen "välter".

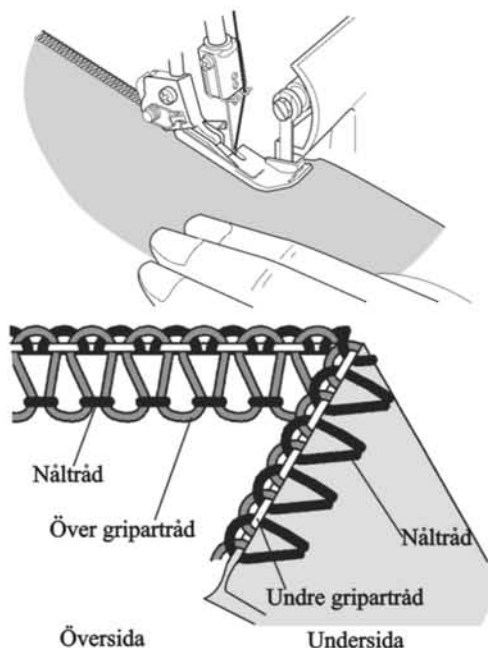
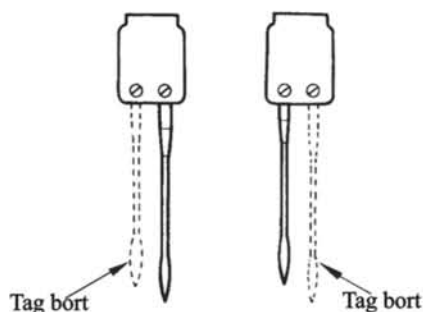
·Flatlock används till babykläder ( därman vill ha platta sömsmånar )och enbart som dekorationssöm.

#### 1) Ställ in maskinen

- Tag bort höger eller vänster nål.
- Ställ in spänningen och trä maskinen för 3-trådig flatlock (sid.29).
- Nåltrådens (blå el. grön) spänning ska var mycket lös.
- Övre (orange) gripartråds spänning ska vara lite lösare än vid vanlig söm.
- Undre (gul) gripartråds spänning ska vara så hård att den drar upp nåltråden på undersidan (se bild).

#### 2) Sy en flatlockssöm

- Lägg tygdelarna aviga mot aviga (baksidorna mot varandra) för att sömmen ska komma på rätsidan.
- Sy sömmen och låt kniven jämna till kanten.
- Nåltråden dras upp på undersidan och bildar ett V.
- Undre gripartråd ligger som ett streck utefter kanten.



·Drag isär tygdelarna. Sömmen "välter" och sömsmånen ligger platt under sömmen.

### 3) Flatlock som dekorsöm

·Koppla bort överkniven se sid.25. Tyget ska inte skäras.

·Vik tyget aviga mot aviga (rätsidan ligger utåt).

·Sy och styr så att halva sömmen hamnar utanför tygvikningen, se bild.

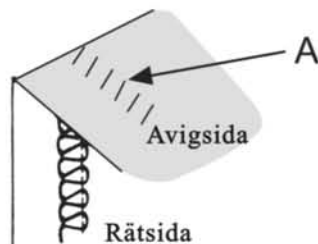
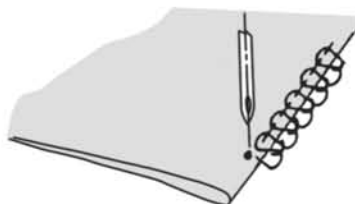
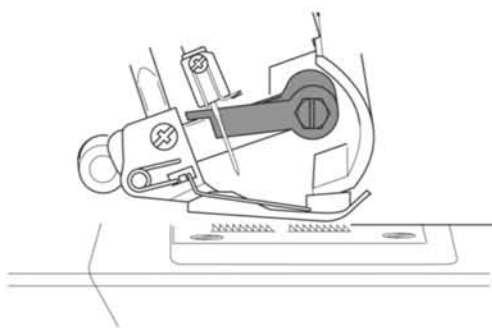
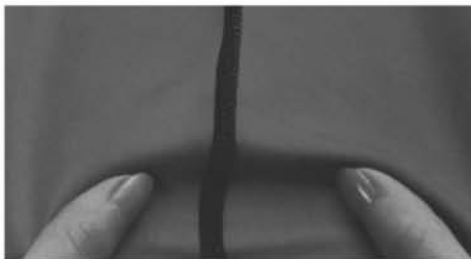
·Drag sedan isär tygdelarna igen, så att sömmen välter och ligger platt på rätsidan.

### 4) Mer information om flatlock

·Trådspänningen måste vara rätt inställd för att sömmen ska bli platt.

·Övre gripartråd är den tråd som syns på rätsidan. Tråd övre gripare med en dekortråd och passende tråd i nål och undre gripare.

·Om man vill ha de trappstegsliknande stygnen (A) som dekoration, läggs tygdelarna ihop rätta mot rätta.



## Sy fällsöm med overlock

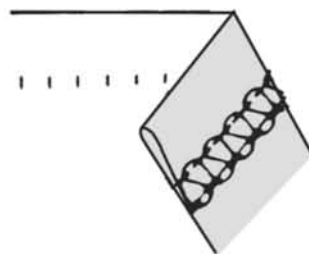
- Fällen skärs, överkastas och sys upp i ett moment.
- Fällsömmen passar bäst till mjuka material och blir då nästan osynlig.
- Tag bort vänster nål och ställ in maskinen för 3-trådig overlock.

**OBS!** 3-trådig flatlock kan också användas.

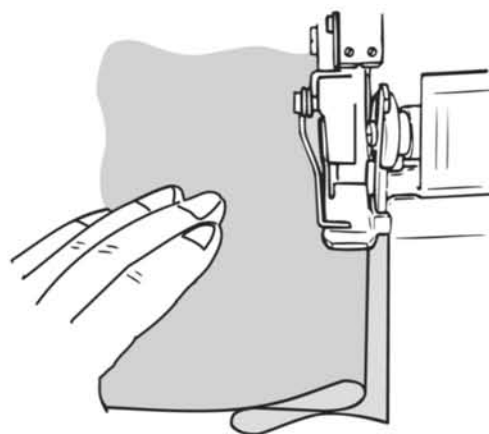
- Ställ stygnlängdsspaken på 4.
- Vik och pressa upp fällen mot avigsidan. Lägg sedan fällen mot stygnplåten och vik tillbaka plagget, så att fällen ligger ca 6 mm utanför vikningen (se bild).
- Sy och låt nålen bara ta i yttersta delen av vikningen.

## Sy stråveck

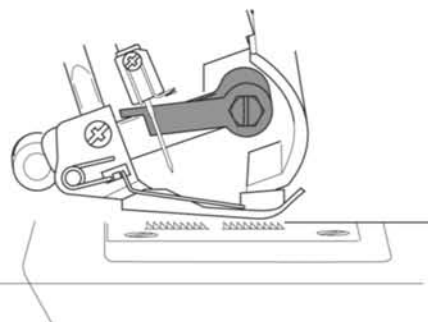
- Sy stråveckan innan plagget klipps ut.
  - Tag bort vänster nål och ställ in maskinen för 3-trådig overlock.
- OBS!** Rullsöm kan också användas till stråveck.
- Koppla bort överkniven (sid. 25).
  - Markera stråveckens placering på tyget rätsida med en självraderande markeringspenna.



Tag bort



Tag bort



·Vik tyget i markeringen med rätsidan utåt och sy.

·Pressa alla sömmarna åt samma håll.

## Vända i hörn

### 1) Ytterhörn

·Klipp bort ca 2 cm av skärmånen vid hörnet, se bild.

·Sy ett stygn utanför tygkanten (A) och stanna.

·Höj nål och pressarfot.

·Drag arbetet lite bakåt, så att sista stygnet lossnar från styngtungan.

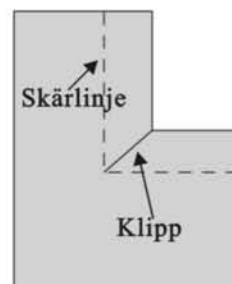
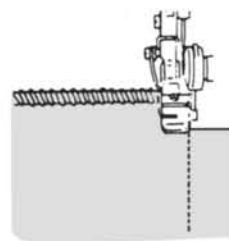
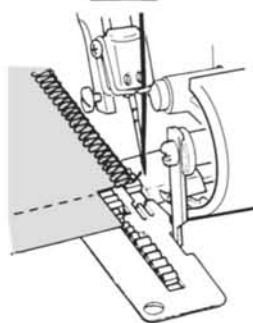
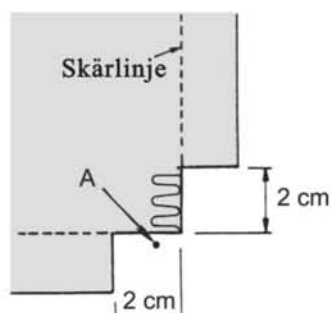
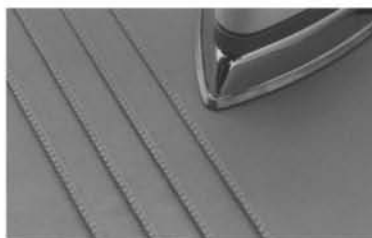
**OBS!** På bilden är pressarfoten borttagen, bara för att det ska synas bättre.

·Vrid arbetet 90\* och sänk pressarfoten.

·Om trådarna hänger, drag tillbaka dem och fortsätt sedan att sy.

### 2) Innerhörn

·Klipp snett nedåt till skärlinjerna, dvs. det som skärs bort under sömnaden.



·Koppla bort överkniven (sid. 25).


·Sy ner utefter skärlinjen.

·Stanna strax innan hörnet och vik arbetet åt vänster för att sträcka ut hörnet. Sy till hörnet.

·Vik undan vecket och fortsätt att sy.

### Placera knappnålar

·Om knappnålar används, ska de sättas utefter sömmen och så långt in på plagget att de inte sitter i vägen för pressarfoten.

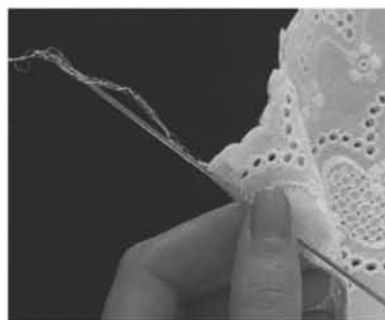
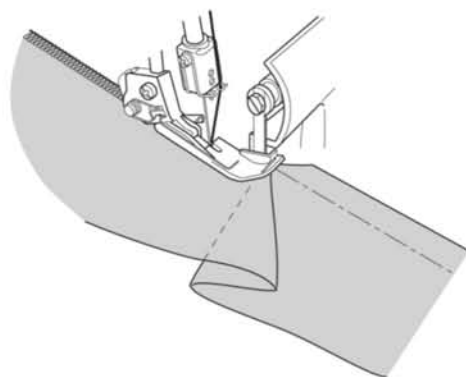
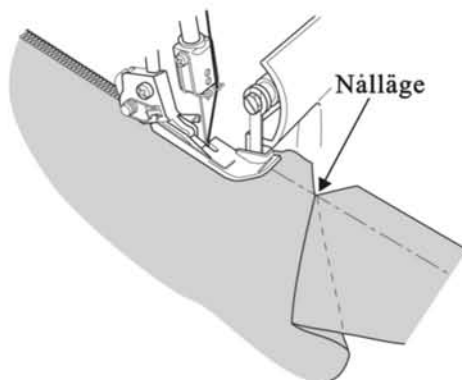
 **OBS!** Om man syr på en knappnål förstörs knivarna.

### Fästa trådkedjan (ej rullsöm)

·Träd in trådkedjan i en stramaljnål (nål med stort öga).

·Fäst försiktigt in kedjan i sömmen.

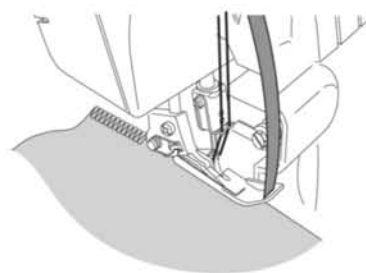
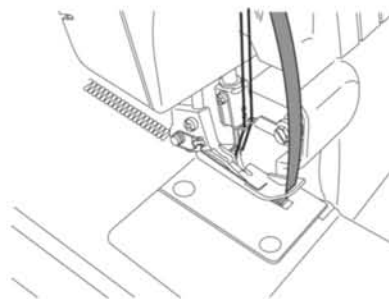
**OBS!** Se sid. 39 för fästning av rullsöm.



### Förstärka en söm

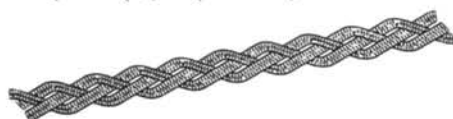
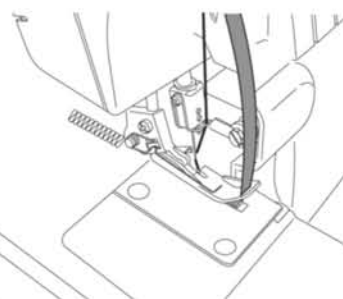
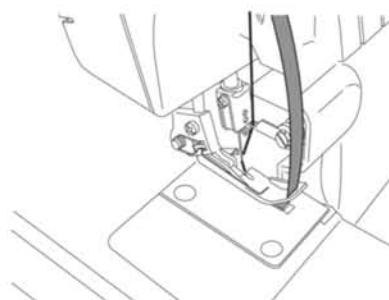
- Genom att låta ett smalt trikåband följa med i sömmen hindras sömmen senare från att töja sig.
- Trä in bandet uppifrån i pressar-fotens skåra.
- Drag sedan bandet bakåt under pressarfoten och sy sömmen.

·Bandet är fastsytt i sömmen.



### Sy snoddar

- Placera överkniven i bortkopplat läge och ställ in maskinen för en3-trådig söm.
- Trä i ett smalt band eller snodd uppifrån genom skåran på pressar-foten.
- Dra det bakåt under pressarfoten och sy runt det i önskad längd.
- Snodden kan användas ensam eller så flätar man ihop flera.




## 25. MASKINENS SKÖTSEL

En overlock kräver noggrannare skötsel än en vanlig symaskin av två anledningar:

- 1) När knivarna används, frigörs en mängd damm och fibrer.
- 2) En overlock sys med en mycket hög hastighet och behöver därför oljas oftare än en vanlig symaskin.

### Rengöring av maskinen

 **VIKTIGT!** Stäng av maskinen och drag ur kontakten.

·Borsta bort allt damm och alla fiberrester från griparområdet och matarna.

**OBS!** Borsten är ett extra tillbehör.

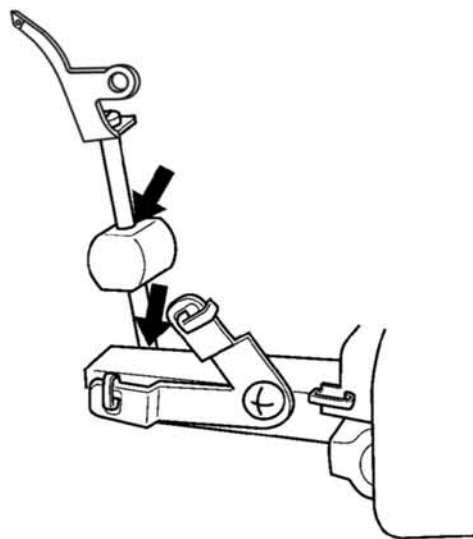


### Smörjning av maskinen

 **VIKTIGT!** Stäng av maskinen och drag ur kontakten.

·Bilderna visar var maskinen ska oljas. Det ska göras regelbundet.

**OBS!** Använd endast symaskinsolja! Annan olja kan förstöra maskinen.



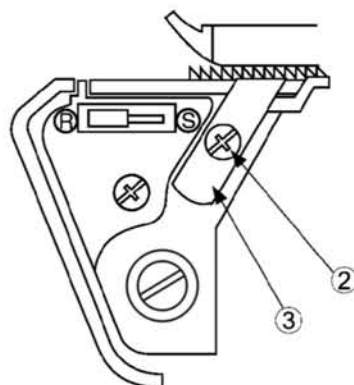
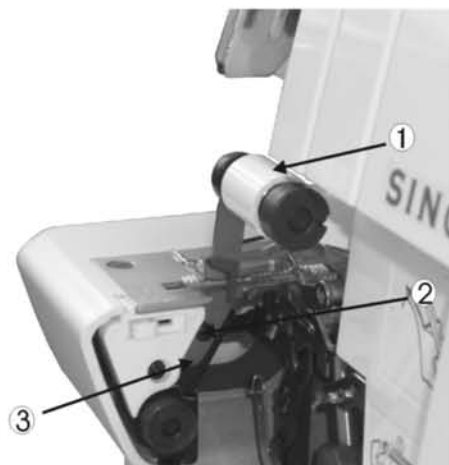
## Byta underkniv



**VIKTIGT!**

Stäng av maskinen och drag ur kontakten!

- Den fasta underkniven måste bytas om den har blivit slö eller skadad.
- Kniven kan bytas enligt följande instruktioner, men skulle det uppstå svårigheter gå till Singer service.
- Kontrollera att kontakten är urdragen.
- Öppna griparluckan och koppla bort överkniven(1), se sid.25.
- Skruva ur underknivens skruv (2) och tag bort kniven (3).
- Placera den nya kniven i urtaget.
- Skruva i skruven (2).
- Koppla in överkniven.





## 26. FELSÖKNING

Problem	Åtgärd	Sid.
Tyget matas inte bra.	- Öka stygnlängden.	21
	- Öka pressarfotstrycket för tjocka tyger.	22
	- Minska pressarfotstrycket för tunna tyger.	22
Nålen bryts	- Sätt i nålen rätt.	11
	- Drag inte i tyget under sömnaden.	29
	- Skruva åt nålskraven.	11
	- Använd en grövre nål till tjockare tyger.	7
Tråden går av	- Kontrollera trädningen.	12-19
	- Se efter om tråden trasslat eller fastnat.	20
	- Sätt i nålen rätt.	11
	- Nålen kan vara skadad, sätt i en ny nål.	7
	- Använd bara tråd av bra kvalitet.	49
	- Minska trådspänningen.	30-38
Hoppstygn	- Nålen kan vara skadad, sätt i en ny nål.	7
	- Skruva åt nålskraven.	11
	- Sätt i nålen rätt.	11
	- Byt till en annan nåltyp / grovlek.	7
	- Kontrollera trädningen.	12-19
	- Öka pressarfotstrycket.	22
	- Använd bara tråd av bra kvalitet.	49
Ojämn stygn	- Balansera trådspänningen.	30-38
	- Kontrollera om tråden trasslat eller fastnat.	20
	- Kontrollera trädningen.	12-19
Materialet dras ihop	- Minska trådspänningen	30-38
	- Kontrollera om trådarna fastnat.	20
	- Använd endast tråd av god kvalitet.	49
	- Minska stygnlängden.	21
	- Minska pressarfotstrycket vid tunna material.	22
Ojämn kant	- Kontrollera knivarna.	47
	- Byt en eller båda knivarna.	47
Tyget fastnar	- Stäng griparlucken innan sömnaden.	9
	- Kontrollera om tråden trasslat eller fastnat.	20
	- Sy ihop tjocka pösiga delar med sicksack först.	
Maskinen syr inte	- Kontroller att kontaktarna är rätt isatta.	9

## 27. MATERIAL, TRÅD OCH NÅLTABELL

Material	Tråd	Nål Singer Cat. No. 2022
Tunna tyger Batist, organza, voile, crepe, m.fl.	Bomull: # 100 Silke: # 100 Polyester: # 80 - #90 Tetron: #80 - #100	# 11
Mellantjocka tyger Muslin, satin, gabardin, twillls, m.fl.	Bomull: #60 - #80 Silke: #50 Polyester: #60 - #80 Tetron: #60 - #80	#11, #14
Tjocka tyger Denim, tweed, canvas, manchester m.fl.	Bomull: #40 - #60 Silke: #40 - #60 Polyester: #60 - #80 Tetron: #50 - #80	#14
Stickat Trikså Jersey	Polyester: #80 - #90 Tetron: # 60 - #80  Polyester: #60 - #80 Tetron: #60 - #80 Bomull: #60 - #80	#11  #11, #14
Ylle (vävt, stickat)	Polyester: #60 - #80 Tetron: # 50 - #60 Otvinnad nylon Otvinnad tetron	#11, #14

Singernål, Cat. No. 2022 medföljer maskinen.

Det är viktigt att man väljer nål efter material.





